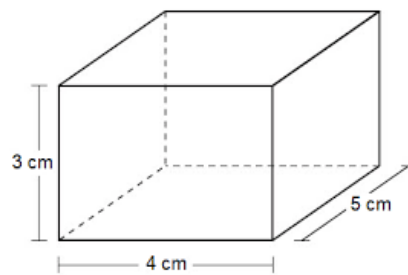
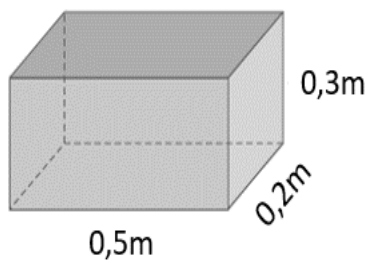
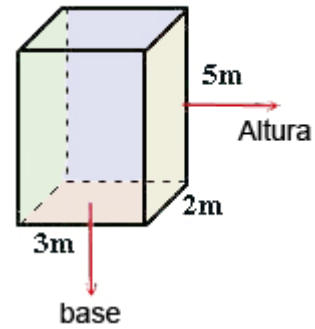
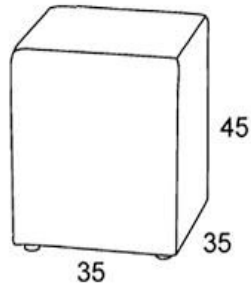
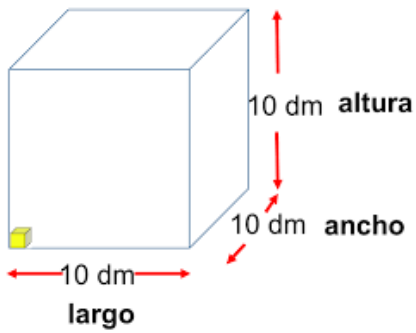


1. Calcula el **volumen** de las siguientes figuras.

$V = \text{alto} \times \text{largo} \times \text{ancho}$



$V = \frac{4}{3} \cdot \pi \cdot R^3$

