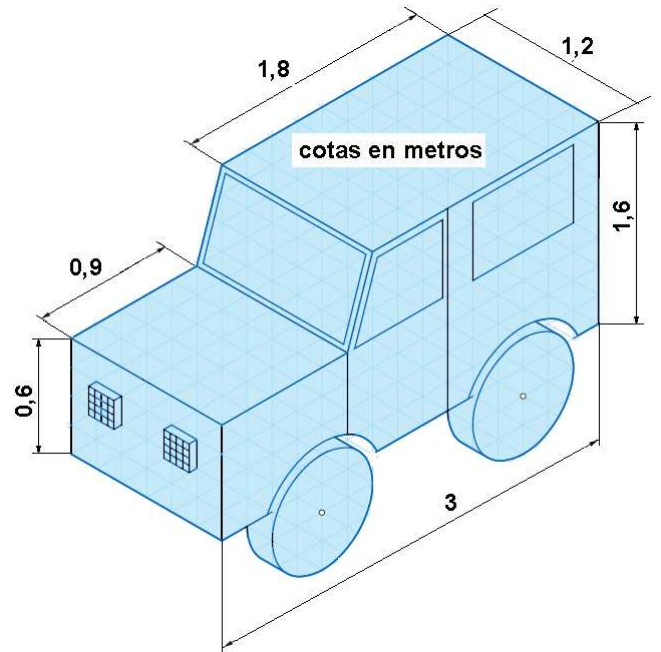
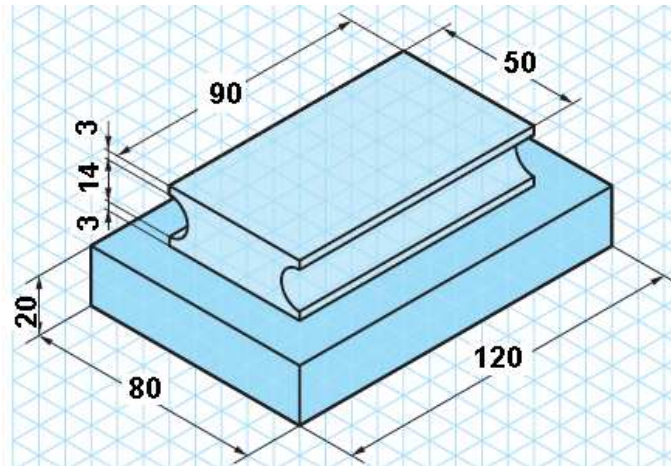
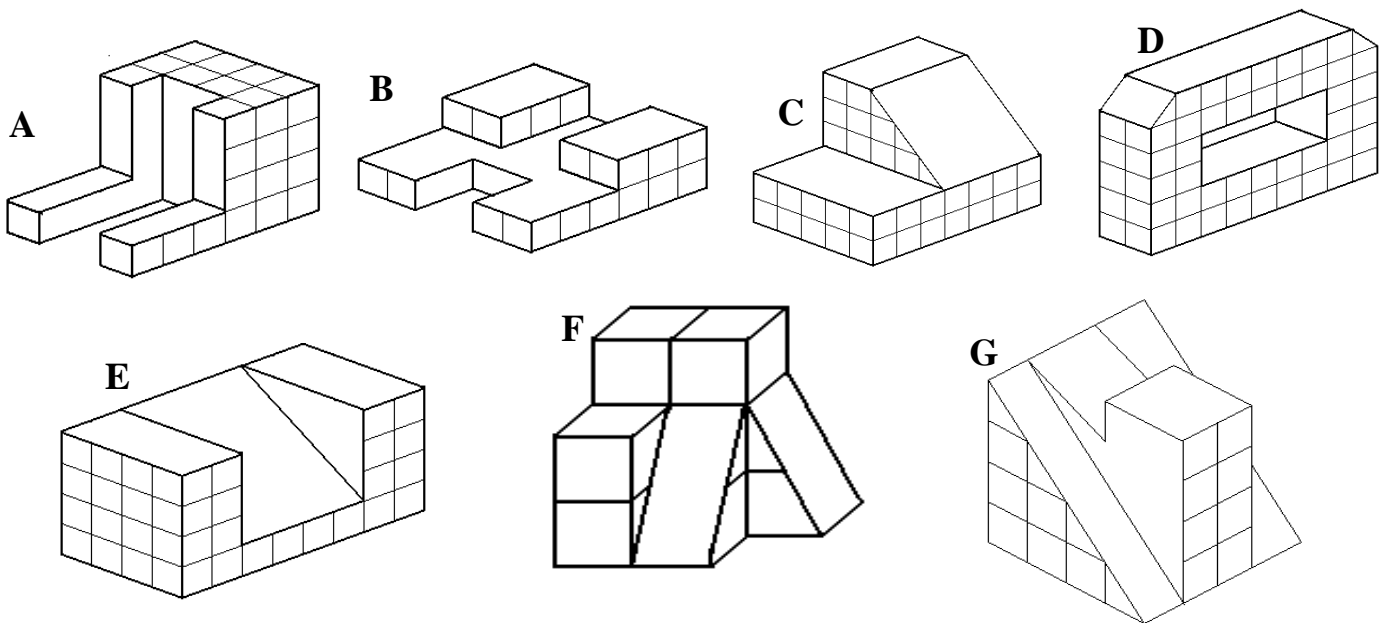


1) Obtén as vistas principais dos seguintes obxectos cotidianos:



2) Obten as tres vistas principais das seguintes pezas:



3) Lámina Nº 3: Debuxa as vistas principais da seguinte peza a escala E1:2 e acoutaas.

