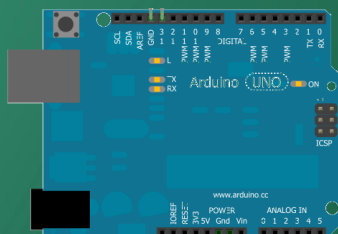


Una guía práctica sobre el mundo de Arduino

GUÍA BÁSICA DE ARDUINO



Tienda de Robótica



GUÍA BÁSICA DE ARDUINO

Hoja dejada en blanco de manera intencional

Propósito	9
¿Qué voy a aprender?	10
Fuente de información	10
1. Introducción	11
1A. Computación física	12
2. Para tener en cuenta	13
2A. Tienda de Robótica	13
2B. Cosas de Mecatrónica	13
2C. Hardware libre	14
2D. Software libre	14
2E. Creative commons	14
2F. Arduino	15
2G. Fritzing	15
2H. Licencia de la obra	16
3. Electrónica	17
3A. Concepto de electrónica	17
3B. Voltaje	17
3C. Voltaje DC	18
3D. Voltaje AC	18
3E. Corriente	18
3F. Resistencia	19
3G. Ley de Ohm	19
3H. Sistemas electrónicos	19
3I. Entradas	19
3J. Salidas	20
3K. Procesamiento de señal	20
3L. Señales electrónicas	21
3M. Variable digital	21
3N. Variable análoga	21
3O. Entrada/salida digital	22
3P. Entrada/salida análoga	22
3Q. Divisor de voltaje	22
3R. Conversor análogo-digital	22
3S. Modulación por ancho del pulso PWM	23
3T. Comunicación serial	23
4. Componentes Electrónicos	25
4A. Microcontrolador	25
4B. Protoboard	26
4C. Resistencia	26
4D. Tabla de colores de las resistencias	27
4E. Diodo	28

4F. Transistor	28
4G. Condensador	28
4H. LED	29
4I. LED RGB	29
4J. Pulsador	29
4K. Reed switch	30
4L. Potenciómetro	30
4M. Fococelda.....	30
4N. Zumbador o buzzer.....	31
4O. Motor DC.....	31

5 Programación..... 33

5A. Concepto de programación.....	33
5B. Lenguaje de programación	34
5C. Lenguaje máquina	34
5D. Lenguaje ensamblador.....	34
5E. Lenguaje de alto nivel	35
5F. Algoritmo	35
5G. Cuerpo de un programa en Arduino.....	35
5H. Estructuras	36
5I . Variables.....	36
5J. Operadores booleanos.....	36
5K. Operadores de comparación	36
5L. Operadores matemáticos	37
5M. Estructuras de control	37
5N. Condicionales	37
5O. Ciclos.....	37
5P. Funciones	38
5Q. Funciones digitales.....	38
5R. Funciones análogas.....	39
5S. Referencia rápida para programar	40

6. Arduino 43

6A. Proyecto Arduino	43
6B. Familia Arduino	44
6C. Expandir Arduino con los shields	45
6D. Placa Arduino Uno y sus partes	46
6E. Instalando drivers.....	48
6F. Conociendo el software Arduino.....	51
6G. Cargando mi primer programa.....	52

7. Kit básico..... 55

7A. Descripción	55
7B. Distribución.....	55
7C. Fotos	56

8. Fritzing..... 57

8A. Software57
8B. Vista protoboard.....57
8C. Vista esquema58
8D. Vista PCB—Circuito impreso58
8E. Ejercicio máster59

9. Tutoriales 60

T0. Conoce como son los tutoriales60
T1. Hola Mundo - LED intermitente.....62
T2. Encender un LED con un pulsador.....66
T3. Lectura serial de una entrada digital.....70
T4. Lectura serial de una entrada análoga74
T5. Escritura serial.....78
T6. Encender un LED por PWM82
T7. Control ON/OFF con potenciómetro86
T8. Control de un LED con una fotocelda90
T9. Contador de pulsos94
T10. Interruptor magnético para una alarma visual.....98
T11. LED RGB apoyado de tabla de colores 102
T12. Control ON/OFF de un motor..... 106
T13. Control por PWM de un motor..... 110
T14. Generar tonos con un buzzer 114

Hoja dejada en blanco de manera intencional

PROPÓSITO

Conocer el funcionamiento de las cosas es algo que nos hemos planteado desde el inicio de los tiempos; hoy en día nos enfrentamos a una realidad donde abundan la automatización, la domótica (automatización de las casas y edificios), la interacción de las personas con las máquinas, la electrónica, la mecánica y la programación.

Casi cualquier proceso que nos podamos imaginar tiene un porcentaje de dependencia de estas máquinas, por ejemplo: Tu despertador sonó a las 6am para que vinieras a la escuela o fueras al trabajo, esa máquina, reloj, trabajó durante toda la noche para al final avisarte que era hora de despertar.

El propósito de esta guía es abordar el concepto de computación física que es la capacidad de interacción y comunicación de una máquina con los humanos, usando sensores y actuadores. Las decisiones de esto las va a tomar un microcontrolador que se encuentra ubicado en la placa Arduino. La tarjeta **Arduino** es el corazón de la presente guía.

¿QUÉ VOY A APRENDER?

Muchas veces pensamos que los temas tecnológicos requieren de gran habilidad técnica y de un gran conocimiento, pero esto no es cierto. Queremos que con el desarrollo de esta guía entiendas que muchos de esos procesos tecnológicos son simples de entender y aquellos que son complejos son la unión de muchos procesos simples.

En esta guía vas a aprender a imaginar y aterrizar todas ideas a conceptos tangibles de los cuales te puedas sentir orgulloso, ya que fue tu idea y tu lo desarrollaste ;)

Wikipedia es una de las enciclopedia en la nube más grande que pueden existir, puedes encontrar gran variedad de información en distintos idiomas y eres libre de usarla para aprender.



WIKIPEDIA

La presente guía incorpora contenido de Wikipedia (texto e imágenes) con el animo de explicar los diversos conceptos que se enuncian. El contenido de la Wikipedia tomado en esta guía ha sido transcrito textualmente en algunos casos, en otros casos los conceptos se han reeditado para poder comprender más fácilmente la idea.

Para referenciar que hemos tomado contenido de Wikipedia, al lado de cada concepto técnico vas a encontrar el logo de Wikipedia de esta manera podrás leer más contenido si buscas ese mismo concepto en la Wikipedia.

Wikipedia es de contenido libre, de manera que todo el texto está disponible bajo la [Licencia Creative Commons-Atribución-Compartir Igual 3.0\(CC-BY-SA\)](#). La mayor parte del contenido también está disponible bajo la [Licencia de Documentación Libre GNU \(GFDL\)](#). Esto significa que el contenido de Wikipedia se puede distribuir y enlazar de acuerdo con lo establecido en estas licencias.

1. INTRODUCCIÓN

La Tienda de Robótica y el Equipo de Cosas de Mecatrónica traen esta guía que aborda el aprendizaje sobre el concepto DIY (Do it yourself) o en español “Hazlo tú mismo”. Luego de una cuidadosa selección de componentes electrónicos y apoyados en la placa Arduino se crea el producto **Kit Básico de Arduino** apoyado de esta guía.

Abordamos temas fundamentales como el hardware y software libre, revisando de manera cuidadosa el proyecto Arduino y apoyándonos en el Software Fritzing para lograr montajes muy llamativos y semejantes a la realidad. No es necesario que sepas de electrónica y programación porque con los siguientes dos capítulos abordamos los conceptos desde lo más básico hasta lo fundamental. Luego de conocer estos conceptos tenemos un capítulo dedicado a que conozcas los componentes electrónicos como un LED, un motor, un buzzer y muchos más. Hemos diseñado un capítulo especial sobre Arduino y Fritzing los cuales no puedes dejar de ver. Este Kit Básico es ideal para todo ámbito de aprendizaje desde el colegio hasta universidades y si eres un entusiasta o un gomoso no puedes dejar de tener esta guía en casa, un capítulo completo se dedica a mostrar el kit de abajo a arriba :).

Finalmente llegamos a una parte muy especial, al capítulo de los tutoriales, donde paso a paso se explican 14 ejemplos, durante el recorrido de aprendizaje te encontrarás con preguntas, tips y ejercicios.



DIY

Computación física

La **Computación física**, significa la construcción de sistemas interactivos físicos mediante el uso de software y hardware que pueden sentir y responder al mundo analógico. Si bien esta definición es suficientemente amplia para abarcar aspectos como los sistemas inteligentes de control de tráfico de automóviles o los procesos de automatización de fábricas, en un sentido más amplio, la computación física es un marco creativo para la comprensión de la relación de los seres humanos en el mundo digital. En la práctica, a menudo el término describe el arte hecho a mano, diseño de proyectos DIY o pasatiempos que utilizan sensores y microcontroladores para traducir entradas analógicas a sistemas basados en software, y/o controlar dispositivos electromecánicos como motores, servos, iluminación u otro hardware.

Otras implementaciones de computación física trabajan con el reconocimiento de la voz, la cual se capta e interpretan sus ondas sonoras a través de micrófonos u otros dispositivos de detección de ondas sonoras, también la visión por computador, que aplica algoritmos a los videos detectados por algún tipo de cámara. Interfaces táctiles son también un ejemplo de la computación física.

El prototipado (crear montajes rápidos con ayuda de una protoboard y componentes básicos de electrónica) juega un papel importante en la computación física. Herramientas como Arduino y Fritzing son útiles para diseñadores, artistas, estudiantes y entusiastas porque ayudan a elaborar prototipos rápidamente.



2. PARA TENER EN CUENTA

Te presentamos una información de interés que te recomendamos la tengas en cuenta para el desarrollo de la presente guía. Conoce más acerca de los desarrolladores y los pilares de este excelente material.

Tienda de Robótica

Tienda de Robótica

La Tienda de Robótica nace en el 2010 con la idea de poner a disposición de estudiantes, profesionales y afi-

cionados de la robótica los mejores productos usados en el mundo para desarrollar sus proyectos.

La responsabilidad social que el mundo nos exige hace que por medio de la Tienda de Robótica y el sitio web Cosas de Mecatrónica podamos compartir: noticias, eventos, tutoriales, proyectos entre otros. La Tienda de Robótica se encuentra ubicada en la ciudad de Bogotá D.C, Colombia y es solo virtual. Agradecemos que compres nuestros productos con el mejor precio del mercado. Contáctanos para conocer más de nosotros.

2A

Cosas de Mecatrónica



Cosas de Mecatrónica nació en Enero de 2007, después de muchos intentos de su creador Yesid Hernández de hacer pági-

nas web. Hasta Abril de 2009 estuvo alojado en wordpress (<http://mecatronica.wordpress.com>). A partir de Mayo de 2009, Cosas de Mecatrónica adquirió un dominio propio con la idea de seguir compartiendo información y ayudar a crecer a la comunidad Mecatrónica en Español.

En principio nació solo como un sitio en donde se publicara y compartieran los proyectos mecatrónicos realizados por Ibraim Yesid Hernández Olarte, ahora busca ser un ambiente colaborativo de todas la personas y organizaciones interesadas en compartir información alrededor de la Mecatrónica. La participación en el BLOG viene principalmente de los alumnos del SENA, pero no sólo de ellos y se busca que se cree una comunidad compartiendo información de pequeños y grandes proyectos en los cuales todos estamos trabajando.

2B

Hardware libre



open hardware

Se llama **hardware libre** a los dispositivos de hardware cuyas especificaciones y diagramas esquemáticos son de acceso público, ya sea bajo algún tipo de pago o de forma gratuita. La filosofía del software libre (las ideas sobre la libertad del conocimiento) es aplicable a la del hardware libre. Se debe recordar en todo momento que libre no es sinónimo de gratis. El hardware libre forma parte de la cultura libre.

Dado que el hardware tiene asociados a él costos variables directos, ninguna definición de software libre se puede aplicar directamente sin modificación. En cambio, el término hardware libre se ha usado principalmente para reflejar el uso del software libre con el hardware y el lanzamiento libre de la información con respecto al hardware, a menudo incluyendo el lanzamiento de los diagramas esquemáticos, diseños y montajes.



2C

Software libre



El **software libre** (en inglés free software, aunque esta denominación también se confunde a veces con "gratis" por la ambigüedad del término "free" en el idioma inglés, por lo que también se usa "libre software" y "logical libre") es la denominación del software que respeta la libertad de los usuarios sobre su producto adquirido y, por tanto, una vez obtenido puede ser usado, copiado, estudiado, modificado, y redistribuido libremente. Según la Free Software Foundation, el software libre se refiere a la libertad de los usuarios

para ejecutar, copiar, distribuir, estudiar, modificar el software y distribuirlo modificado.



2D

Creative commons



Creative Commons (CC) es una organización no gubernamental sin ánimo de lucro que desarrolla planes para ayudar a reducir las barreras legales de la creatividad, por medio de nueva legislación y nuevas tecnologías. Las licencias Creative Commons o CC están inspiradas en la licencia GPL (General Public License) de la Free Software Foundation, compartiendo buena parte de su filosofía. La idea principal detrás de ellas es posibilitar un modelo legal ayudado por herramientas informáticas, para así facilitar la distribución y el uso de contenidos.

Existen una serie de licencias Creative Commons, cada una con diferentes configuraciones, que permite a los autores poder decidir la manera en la que su obra va a circular en internet, entregando libertad para citar, reproducir, crear obras derivadas y ofrecerla públicamente, bajo ciertas diferentes restricciones.

La licencia de la presente obra se expone en la página 16.



2E

Arduino



Arduino es una plataforma de electrónica abierta para la creación de prototipos basada en software y hardware libre, flexibles y fáciles de usar. Se creó para artistas, diseñadores, aficionados y cualquier interesado en crear entornos u objetos interactivos.

Arduino puede tomar información del entorno a través de sus pines de entrada, para esto toda una gama de sensores puede ser usada y puede afectar aquello que le rodea controlando luces, motores y otros actuadores. El microcontrolador en la placa Arduino se programa mediante el lenguaje de programación Arduino (basado en Wiring) y el entorno de desarrollo Arduino (basado en Processing). Los proyectos hechos con Arduino pueden ejecutarse sin necesidad de conectarlo a un ordenador, si bien tienen la posibilidad de hacerlo y comunicar con diferentes tipos de software (p.ej. Flash, Processing, MaxMSP).

Las placas pueden ser hechas a mano o comprarse montadas de fábrica; el software puede ser descargado de forma gratuita. Los ficheros de diseño de referencia (CAD) están disponibles bajo una licencia abierta, así pues eres libre de adaptarlos a tus necesidades.

www.arduino.cc



2F

Fritzing



Fritzing es un programa de automatización de diseño electrónico libre que busca ayudar a diseñadores y artistas para que puedan pasar de prototipos (usando, por ejemplo, placas de pruebas) a productos finales.

Fritzing fue creado bajo los principios de Processing y Arduino y permite a los diseñadores, artistas, investigadores y aficionados documentar sus prototipos basados en Arduino y crear esquemas de circuitos impresos para su posterior fabricación. Además, cuenta con un sitio web complementario que ayuda a compartir y discutir bosquejos, experiencias y a reducir los costos de fabricación.

www.fritzing.org



2G

Licencia de la obra

Usted es libre de:

Compartir - copiar, distribuir, ejecutar y comunicar públicamente la obra
hacer obras derivadas

Bajo las condiciones siguientes:



Atribución — Debe reconocer los créditos de la obra de la manera especificada por el autor o el licenciante (pero no de una manera que sugiera que tiene su apoyo o que apoyan el uso que hace de su obra).



No Comercial — No puede utilizar esta obra para fines comerciales.



Compartir bajo la Misma Licencia — Si altera o transforma esta obra, o genera una obra derivada, sólo puede distribuir la obra generada bajo una licencia idéntica a ésta.

Entendiendo que:

Renuncia — Alguna de estas condiciones puede **no aplicarse** si se obtiene el permiso del titular de los derechos de autor

Dominio Público — Cuando la obra o alguno de sus elementos se halle en el **dominio público** según la ley vigente aplicable, esta situación no quedará afectada por la licencia.

Otros derechos — Los derechos siguientes no quedan afectados por la licencia de ninguna manera:

- Los derechos derivados de **usos legítimos** u otras limitaciones reconocidas por ley no se ven afectados por lo anterior.
- Los derechos **morales** del autor;
- Derechos que pueden ostentar otras personas sobre la propia obra o su uso, como por ejemplo **derechos de imagen** o de privacidad.

Aviso — Al reutilizar o distribuir la obra, tiene que dejar muy en claro los términos de la licencia de esta obra. La mejor forma de hacerlo es enlazar a esta página.

www.creativecommons.org/licenses/by-nc-sa/3.0/deed.es



3. ELECTRÓNICA

Desde el inicio de este capítulo te vas a enterar de los términos técnicos que tiene la electrónica y que al final de éste muy seguramente vas a manejar de manera experta.

Concepto de electrónica



Estudia y emplea sistemas cuyo funcionamiento se basa en la conducción y el control del flujo de los electrones u otras partículas cargadas eléctricamente.

El diseño y la gran construcción de circuitos electrónicos para resolver problemas prácticos forman parte de la electrónica y de los campos de la ingeniería electrónica, electromecánica y la informática en el diseño de software para su control.

La electrónica desarrolla en la actualidad una gran variedad de tareas. Los principales usos de los circuitos electrónicos son el control, el procesado, la distribución de información, la conversión y la distribución de la energía eléctrica. Estos dos usos implican la creación o la detección de campos electromagnéticos y corrientes eléctricas.

Mira a tu alrededor radio, televisor, PC, teléfono móvil, lavadora todos ellos tienen electrónica.



3A

Voltaje



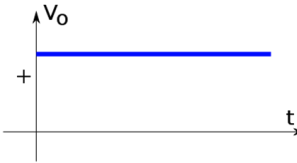
Una magnitud física que impulsa a los electrones a lo largo de un conductor (por ejemplo un cable) en un circuito eléctrico cerrado, provocando el flujo de una corriente eléctrica. Su unidad es el Voltio(V). El instrumento usado para medir el voltaje se conoce como voltímetro.



3B

Voltaje DC

Es el flujo continuo de electrones a través de un conductor entre dos puntos de distinto potencial. En la corriente continua las cargas eléctricas circulan siempre en la misma dirección, es continua la corriente mantiene siempre la misma polaridad. En la norma sistemática europea el color negro corresponde al negativo y el rojo al positivo o sencillamente se simboliza para el positivo con VCC, +, VSS y para el negativo con 0V, -, GND.

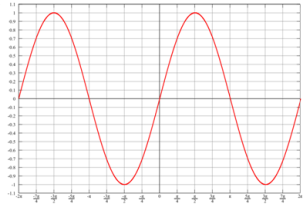


Muchos aparatos necesitan corriente continua para funcionar, sobre todos los que llevan electrónica (equipos audiovisuales, computadores, etc.), para ello se utilizan fuentes de alimentación. Lo puedes encontrar en la baterías, pilas, salida de los cargadores de computador.



Voltaje AC

Es la corriente eléctrica en la que la magnitud y dirección varían cíclicamente. La forma de onda de la corriente alterna más comúnmente utilizada es la de una onda seno.



El voltaje AC es el que llega a la tomas de electricidad de los hogares y a las empresas, es muy común encontrarla en las tomas de corriente donde se conectan nuestros electrodomésticos.



Sin embargo, las señales de audio y de radio transmitidas por los cables eléctricos son también ejemplos de corriente alterna. En estos usos, el fin más importante suele ser la transmisión y recuperación de la información codificada (o modulada) sobre la señal de la AC.



Corriente

Es el flujo de electrones a través de un conductor o semiconductor en un sentido. La unidad de medida de ésta es el amperio (A). Una corriente eléctrica, puesto que se trata de un movimiento de cargas, produce un campo magnético, un fenómeno que puede aprovecharse en el electroimán, este es el principio de funcionamiento de un motor.

El instrumento usado para medir la intensidad de la corriente eléctrica es el galvanómetro que, calibrado en amperios, se llama amperímetro, colocado en serie con el conductor cuya intensidad se desea medir.

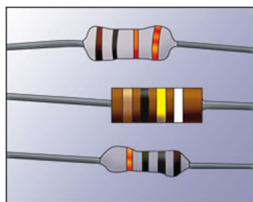


3C

3D

3E

Resistencia

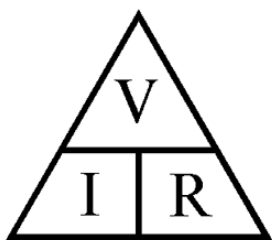


Es la propiedad física mediante la cual todos los materiales tienden a oponerse al flujo de la corriente. La unidad de este parámetro es el Ohmio (Ω). Puedes encontrar resistencias en los calefactores eléctricos, tarjetas electrónicas, estufas son muy útiles para limitar el paso de la corriente.



3F

Ley de Ohm



La ley dice que la corriente (I) que circula por un conductor eléctrico es directamente proporcional al voltaje (V) e inversamente proporcional a la resistencia (R).

La pirámide de la derecha es muy útil para conocer la fórmula a la que es igual la variable que tapes con el dedo, por ejemplo: Tapa con tu dedo la V (voltaje), entonces voltaje va a ser igual a I (corriente) por R (resistencia), una más, tapa I

(Corriente), I va a ser igual a V dividido R .

3G

Sistemas electrónicos

Un sistema electrónico es un conjunto de circuitos que interactúan entre sí para obtener un resultado. Una forma de entender los sistemas electrónicos consiste en dividirlos en entradas, salidas y procesamiento de señal.



3H

Entradas

Las entradas o Inputs: Son sensores (o transductores) electrónicos o mecánicos que toman las señales (en forma de temperatura, presión, humedad, contacto, luz, movimiento, pH etc.) del mundo físico y las convierten en señales de corriente o voltaje.



Por ejemplo un sensor de temperatura, un pulsador, una fotocelda, un potenciómetro, un sensor de movimiento entre muchos más.



3I

Salidas

Las salidas o Outputs: Son actuadores u otros dispositivos (también transductores) que convierten las señales de corriente o voltaje en señales físicamente útiles como movimiento, luz, sonido, fuerza, rotación entre otros.



Por ejemplo: un motor que gire, un LED o sistema de luces que se encienda automáticamente cuando esté oscureciendo, un buzzer que genere diversos tonos.



3J

Procesamiento de señal



Se realiza mediante circuitos de procesamiento de señales generalmente conocidos como microcontroladores. Consisten en piezas electrónicas conectadas juntas para manipular, interpretar y transformar las señales de voltaje y corriente provenientes de los sensores (Entradas) y tomar las respectivas decisiones para generar acciones en las salidas.



3K

Resumen de los Sistemas Electrónicos

SISTEMAS ELECTRÓNICOS



Como ejemplo supongamos un televisor. Su entrada es una señal análoga recibida por una antena o por un cable. Los circuitos integrados del interior del televisor extraen la información sobre el brillo, el color y el sonido de esta señal. Los dispositivos de salida son una pantalla LED que convierte las señales electrónicas en imágenes visibles en una pantalla y unos altavoces.

Otro ejemplo puede ser el de un circuito que controle la temperatura de un lugar, el sensor de temperatura y el circuito integrado se encarga de convertir la señal de entrada en un nivel de voltaje apropiado y si la temperatura registrada es muy alta el circuito integrado envía la información a un motor para que este encienda el ventilador y refrigere el lugar.



Señales electrónicas



Las entradas y salidas de un sistema electrónico serán consideradas como las señales variables. En electrónica se trabaja con variables que se toman en forma de voltaje o corriente, éstas se pueden denominar comúnmente señales.

Las señales primordialmente pueden ser de dos tipos descritos a continuación: Digital o analógico



3L

Variable digital



2 - 5v
Encendido
1
High



0 - 0.8v
Apagado
0
Low

También llamadas variables discretas. Se caracterizan por tener dos estados diferenciados y por lo tanto se pueden llamar binarias. Siendo estas variables más fáciles de tratar (en lógica serían los valores Verdadero (V) y Falso (F) o podrían ser 1 ó 0 respectivamente).

Un ejemplo de una señal digital es el interruptor del timbre de tu casa, por que este interruptor tiene dos estados pulsado y sin pulsar



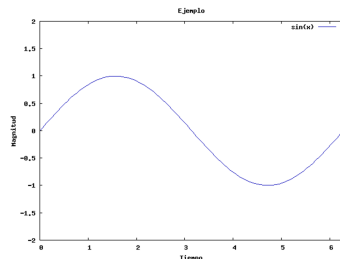
3M

Variable analógica



Son aquellas que pueden tomar un número infinito de valores comprendidos entre dos límites. La mayoría de los fenómenos de la vida real son señales de este tipo. (sonido, temperatura, voz, video, etc.)

Un ejemplo de sistema electrónico analógico es un parlante, que se emplea para amplificar el sonido de forma que éste sea oído por una gran audiencia. Las ondas de sonido que son analógicas en su origen, son capturadas por un micrófono y convertidas en una pequeña variación analógica de tensión denominada señal de audio.



3N

Entrada / salida digital

30



Entrada
Pulsador



Salida
LED



Entrada
Reed switch

Entrada / salida análoga

3P



Entrada
Fotocelda



Salida
Motor DC



Entrada
Potenciómetro

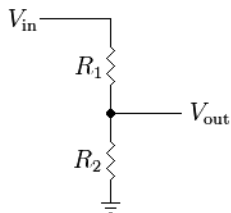
Divisor de voltaje

3Q

Un divisor de voltaje es una configuración de circuito eléctrico que reparte el voltaje de una fuente (V_{in}) entre una o más resistencias (R_1 , R_2) conectadas en serie (una a continuación de otra).

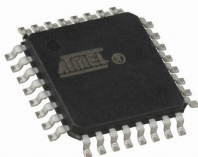


$$V_{out} = \frac{R_2}{R_1 + R_2} \cdot V_{in}$$



Convertor análogo-digital CAD ó ADC

3R



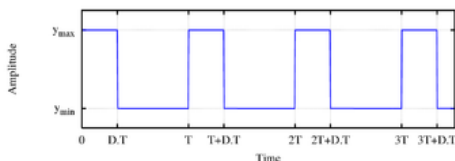
Un convertor (o convertidor) análogo-digital (CAD), (o también ADC del inglés "Analog-to-Digital Converter") es un dispositivo electrónico capaz de convertir una entrada análoga de voltaje en un valor binario. Se utiliza en equipos electrónicos como computadores, grabadores de sonido y de vídeo, y equipos de telecomunicaciones. La señal análoga, que varía de forma continua en el tiempo, se conecta a la entrada del dispositivo y se somete a un muestreo a una velocidad fija, obteniéndose así una señal digital a la salida del mismo.



Módulación por ancho del pulso PWM

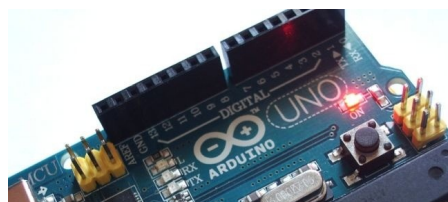
La modulación por ancho de pulsos (también conocida como PWM, siglas en inglés de pulse-width modulation) de una señal o fuente de energía es una técnica en la que se modifica el ciclo de trabajo de una señal periódica (una senoidal o una cuadrada, por ejemplo), ya sea para transmitir información a través de un canal de comunicaciones o para controlar la cantidad de energía que se envía a una carga.

Por ejemplo si le aplicamos PWM a un LED podemos variar su intensidad de brillo y si le aplicamos un PWM a un motor DC logramos variar la velocidad del mismo con la característica de mantener su par (fuerza) constante.



3S

Comunicación serial



Es una interfaz de comunicaciones de datos digitales, frecuentemente utilizado por computadores y periféricos, donde la información es transmitida bit a bit enviando un solo bit a la vez. Uno de sus usos es monitorear a través de la pantalla del computador el estado del periférico

conectado, por ejemplo al pulsar la letra A en el teclado se debe encender un LED conectado de manera remota al computador.



3T

ESCANEA CON TU
SMARTPHONE



VIDEOTUTORIAL
HD

BUSCA
ASÍ

Google

T03AB

Buscar



VISITA LA OPCIÓN DE

 Cosas de Mecatrónica

Hoja dejada en blanco de manera intencional

4. COMPONENTES ELECTRÓNICOS

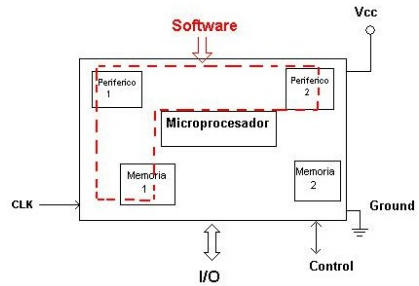
Diversos componentes electrónicos unen sus fuerzas para lograr aplicaciones fantásticas como por ejemplo el televisor de tu casa o el computador, por dentro de ellos vas a encontrar tarjetas con resistencias, condensadores, circuitos integrados, transistores entre otros.

Microcontrolador



Un microcontrolador (abreviado μC , UC o MCU) es un circuito integrado programable, capaz de ejecutar las órdenes grabadas en su memoria. Está compuesto de varios bloques funcionales, los cuales cumplen una tarea específica. Un microcontrolador incluye en su interior las tres unidades funcionales principales: unidad central de procesamiento (CPU), memoria y periféricos de entrada y salida (I/O).

Para que pueda controlar algún proceso es necesario crear y luego grabar en la memoria EEPROM del microcontrolador algún programa, el cual puede ser escrito en lenguaje ensamblador u otro lenguaje para microcontroladores; debe ser codificado en sistema numérico hexadecimal que es finalmente el sistema que hace trabajar al microcontrolador cuando éste es alimentado con el voltaje adecuado y asociado a dispositivos analógicos y discretos por su funcionamiento.



Los microcontroladores representan la inmensa mayoría de los chips vendidos, tienen distribuidos seguramente entre los electrodomésticos de tu hogar una o dos docenas de microcontroladores. Pueden encontrarse en casi cualquier dispositivo electrónico como automóviles, lavadoras, hornos microondas, teléfonos, Arduino.

Los microcontroladores utilizan la mayoría para recibir señales de dispositivos de entrada/salida, con la gran ventaja de que se puede prescindir de cualquier otra circuitería externa.

PDIP			
(PCINT14/RESET) PC6	1	28	PC5 (ADC5/SCU/PCINT13)
(PCINT16/RXD) PDD	2	27	PC4 (ADC4/SDA/PCINT12)
(PCINT17/TXD) PD1	3	26	PC3 (ADC3/PCINT11)
(PCINT18/INT0) PD2	4	25	PC2 (ADC2/PCINT10)
(PCINT19/OC2B/INT1) PD3	5	24	PC1 (ADC1/PCINT9)
(PCINT20/XCK/T0) PD4	6	23	PC0 (ADC0/PCINT8)
VCC	7	22	GND
GND	8	21	AREF
(PCINT6/XTAL1/TOSC1) PB6	9	20	AVCC
(PCINT7/XTAL2/TOSC2) PB7	10	19	PB5 (SCK/PCINT5)
(PCINT21/OC2B/IT1) PD5	11	18	PB4 (MISO/PCINT4)
(PCINT22/OC0A/AIN0) PD6	12	17	PB3 (MOSI/OC2A/PCINT3)
(PCINT23/AIN1) PD7	13	16	PB2 (SS/OC1B/PCINT2)
(PCINT0/CLK0/ICP1) PB0	14	15	PB1 (OC1A/PCINT1)

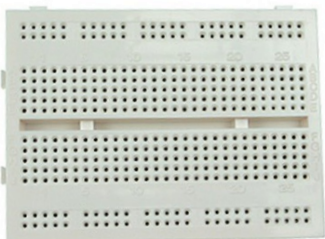
Los puertos de E/S (entrada/salida ó I/O) en el microcontrolador, se agrupan en puertos de 8 bits de longitud, lo que permite leer datos del exterior o escribir en ellos desde el interior del microcontrolador, el destino es el trabajo con dispositivos simples como relés, LED, motores, fotoceldas, pulsadores o cualquier otra cosa que se le ocurra al programador.



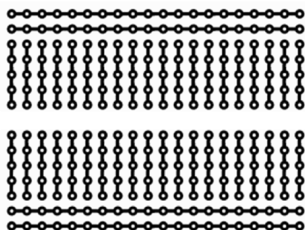
Protoboard

Es una placa reutilizable usada para construir prototipos de circuitos electrónicos sin soldadura. Compuestas por bloques de plástico perforados y numerosas láminas delgadas de una aleación de cobre, estaño y fósforo

4B



Vista real



Conexiones internas

Resistencia

4C



Símbolo



Componente

Es un material formado por carbón y otros elementos resistivos para disminuir la corriente que pasa. Se opone al paso de la corriente. La corriente máxima en un resistor viene condicionado por la máxima potencia que puede disipar su cuerpo. Esta potencia se puede identificar visualmente a partir del diámetro sin que sea necesaria otra indicación. Los valores más comunes son 0,25 W, 0,5 W y 1 W.

El valor de la resistencia eléctrica se obtiene leyendo las cifras como un número de una, dos o tres cifras; se multiplica por el multiplicador y se obtiene el resultado en Ohmios (Ω).



QUIZ

Completa de acuerdo a la tabla de colores de la siguiente página

1-

_____ Ω



2-

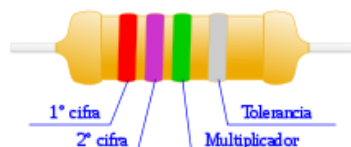
_____ Ω



Tabla de colores de las resistencias

Color de la banda	Valor de la 1ª cifra significativa	Valor de la 2ª cifra significativa	Multiplicador	Tolerancia
Negro	-	0	1	-
Marrón	1	1	10	±1%
Rojo	2	2	100	±2%
Naranja	3	3	1 000	-
Amarillo	4	4	10 000	±4%
Verde	5	5	100 000	±0,5%
Azul	6	6	1 000 000	±0,25%
Violeta	7	7	10000000	±0,1%
Gris	8	8	100000000	±0.05%
Blanco	9	9	1000000000	-
Dorado	-	-	0,1	±5%
Plateado	-	-	0,01	±10%
Ninguno	-	-	-	±20%

Ejemplo



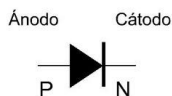
La caracterización de una resistencia de $2.700.000 \Omega$ ($2,7 \text{ M}\Omega$), con una tolerancia de $\pm 10\%$, sería la representada en la figura :

- 1ª cifra: rojo (2)
- 2ª cifra: violeta (7)
- Multiplicador: verde (100000)
- Tolerancia: plateado ($\pm 10\%$)



Diodo

4E



Símbolo



Componente

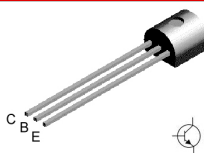
Un diodo es un componente electrónico de dos terminales que permite la circulación de la corriente eléctrica a través de él en un solo sentido. Tiene dos partes: el cátodo y el ánodo.

Transistor

4F



Símbolo



Componente

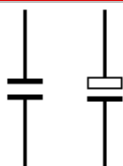
El transistor es un dispositivo electrónico semiconductor que cumple funciones de amplificador, oscilador, conmutador o rectificador. Tiene tres partes: la base (B), el emisor (E) y colector (C).

Actualmente se encuentran prácticamente en todos los aparatos domésticos de uso diario: radios, televisores, grabadoras, reproductores de audio y video, hornos de microondas, lavadoras, automóviles, equipos de refrigeración, alarmas, relojes de cuarzo, ordenadores, calculadoras, impresoras, lámparas fluorescentes, equipos de rayos X, tomógrafos, ecógrafos, reproductores mp3, teléfonos celulares, etc.



Condensador

4G



Símbolo



Componente

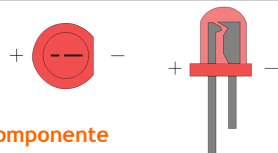
Un condensador o capacitor es un dispositivo utilizado en electrónica, capaz de almacenar energía sustentando un campo eléctrico. Está formado por un par de superficies conductoras, generalmente en forma de láminas o placas, en situación de influencia total separadas por un material dieléctrico o por el vacío. Las placas, sometidas a una diferencia de potencial, adquieren una determinada carga eléctrica, positiva en una de ellas y negativa en la otra.



LED



Símbolo



Componente

Un LED (Diodo emisor de luz, también "diodo luminoso") es un diodo semiconductor que emite luz. Se usan como indicadores en muchos dispositivos, y cada vez con mucha más frecuencia en iluminación. Los LEDs presentan muchas ventajas sobre las fuentes de luz incandescente como un consumo de energía mucho menor, mayor tiempo de vida, menor tamaño, gran durabilidad y fiabilidad.



El LED tiene una polaridad, un orden de conexión, y al conectarlo al revés se puede quemar, revisa los dibujos de la parte superior para conocer a que corresponde el positivo y el negativo.

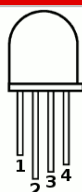


4H

LED RGB



Símbolo



RGB LED

- 1: Green (+)
- 2: Ground (-)
- 3: Blue (+)
- 4: Red (+)

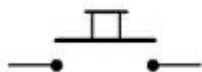
Componente



Un LED RGB es un LED que incorpora en su mismo encapsulado tres LEDs, es RGB porque R (red, rojo), G (green, verde) y B (blue, azul) así se pueden formar miles de colores ajustando de manera individual cada color. Los tres LEDs están unidos por el negativo o cátodo.

4I

Pulsador



Símbolo



Componente

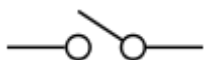
Un botón o pulsador es utilizado para activar alguna función. Los botones son por lo general activados al ser pulsados, normalmente con un dedo. Un botón de un dispositivo electrónico funciona por lo general como un interruptor eléctrico, es decir en su interior tiene dos contactos, si es un dispositivo NA (normalmente abierto) o NC (normalmente cerrado), con lo que al pulsarlo se activará la función inversa de la que en ese momento este realizando.



4J

Reed switch

4K



Símbolo



Componente

Reed switch es un interruptor eléctrico activado por un campo magnético, por ejemplo con un imán. Cuando los contactos están normalmente abiertos se cierran en la presencia de un campo magnético; cuando están normalmente cerrados se abren en presencia de un campo magnético. Un uso muy extendido se puede encontrar en los sensores de las puertas y ventanas de las alarmas anti-robo, el imán va unido a la puerta y el reed switch al marco.



Potenciómetro

4L



Símbolo



Componente

Un potenciómetro es una resistencia cuyo valor de resistencia es variable. De esta manera, indirectamente, se puede controlar la intensidad de corriente que fluye por un circuito si se conecta en paralelo, o controlar el voltaje al conectarlo en serie. Son adecuados para su uso como elemento de control en los aparatos electrónicos. El usuario acciona sobre ellos para variar los parámetros normales de funcionamiento. Por ejemplo, el volumen de un radio.



Fotocelda

4M



Símbolo



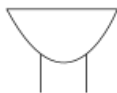
Componente

Es una resistencia, cuyo valor en ohmios varía ante las variaciones de la luz incidente. Una fotocelda presenta un bajo valor de su resistencia ante la presencia de luz y un alto valor de resistencia ante la ausencia de luz.

Pueden encontrarse en muchos artículos de consumo, como por ejemplo en cámaras, medidores de luz, relojes con radio, alarmas de seguridad o sistemas de encendido y apagado del alumbrado público de las calles.



Zumbador o buzzer



Símbolo



Componente

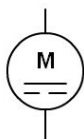
El zumbador, buzzer en inglés, es un transductor electroacústico que produce un sonido o zumbido continuo o intermitente de un mismo tono. Sirve como mecanismo de señalización o aviso, y son utilizados en múltiples sistemas como en automóviles o en electrodomésticos. Inicialmente este dispositivo estaba basado en un sistema electromecánico que era similar a una campana eléctrica pero sin el badajo metálico, el cual imitaba el sonido de una campana.

Su construcción consta de dos elementos, un electroimán y una lámina metálica de acero. El zumbador puede ser conectado a circuitos integrados especiales para así lograr distintos tonos. Cuando se acciona, la corriente pasa por la bobina del electroimán y produce un campo magnético variable que hace vibrar la lámina de acero sobre la armadura.



4N

Motor DC



Símbolo



Componente

El motor de corriente continua (DC) es una máquina que convierte la energía eléctrica en mecánica, provocando un movimiento rotatorio. Esta máquina de corriente continua es una de las más versátiles. Su fácil control de posición, paro y velocidad la han convertido en una de las mejores opciones en aplicaciones de control y automatización de procesos. Por ejemplo, los puedes encontrar en la tracción de los carros de juguetes de pilas o en las llantas de los robots.



40

ESCANEA CON TU
SMARTPHONE



VIDEOTUTORIAL
HD

BUSCA
ASÍ



T05AB

Buscar



VISITA LA OPCIÓN DE

Cosas de Mecatrónica

Hoja dejada en blanco de manera intencional

5. PROGRAMACIÓN

La programación es un gran recurso que nos permite crear diversas secuencias de pasos lógicos que van a satisfacer nuestras necesidades y las de nuestros sistemas. Programar es todo un arte que requiere de una gran habilidad lógica y concentración por parte del programador.

Concepto de programación



Es el proceso de diseñar, escribir, probar, depurar y mantener el código fuente de programas computacionales. El código fuente es escrito en un lenguaje de programación. El propósito de la programación es crear programas que exhiban un comportamiento deseado.

El proceso de escribir código requiere frecuentemente conocimientos en varias áreas distintas, además del dominio del lenguaje a utilizar, algoritmos especializados y lógica formal. Programar involucra áreas como el análisis y diseño de la aplicación.

Para crear un programa que el computador interprete y ejecute las instrucciones escritas en él, debe usarse un **Lenguaje de programación**. En sus inicios los computadores interpretaban sólo instrucciones en un lenguaje específico, del más bajo nivel conocido como código máquina, siendo éste excesivamente complicado para programar. De hecho sólo consiste en cadenas de números 1 y 0 (Sistema binario).

Para facilitar el trabajo de programación, los primeros científicos que trabajaban en el área decidieron reemplazar las instrucciones, secuencias de unos y ceros, por palabras o letras provenientes del inglés, codificándolas así y creando un lenguaje de mayor nivel, que se conoce como Assembly o lenguaje ensamblador. Por ejemplo, para sumar se usa la letra A de la palabra inglesa add (sumar). En realidad escribir en lenguaje ensamblador es básicamente lo mismo que hacerlo en lenguaje máquina, pero las letras y palabras son bastante más fáciles de recordar y entender que secuencias de números binarios.

A medida que la complejidad de las tareas que realizaban las computadoras aumentaba, se hizo necesario disponer de un método sencillo para programar. Entonces, se crearon los lenguajes de alto nivel. Mientras que una tarea tan trivial como multiplicar dos números puede necesitar un conjunto de instrucciones en lenguaje ensamblador, en un lenguaje de alto nivel bastará con sólo una.



5A

Lenguaje de programación

```
def add5(x):
    return x+5

def dotwrite(ast):
    nodename = getNodeName()
    label=symbol_sym_name.get((id(ast[0]),ast[0]))
    print ' %s [%label="%s" % (nodename, label)
    if isinstance(ast[1], str):
        if ast[1].strip():
            print ' %s]' % ast[1]
        else:
            print ':'
    else:
        print ':'
        children = []
        for i in range(len(ast[1])):
            children.append(dotwrite(ast[1][i]))
        print ' %s-> (' % nodename
        for i in range(len(children)):
            print '%s' % name,
```

Un lenguaje de programación es un idioma artificial diseñado para expresar operaciones que pueden ser llevadas a cabo por máquinas como los computadores. Pueden usarse para crear programas que controlen el comportamiento físico y lógico de una máquina, para expresar algoritmos con precisión, o como modo de comunicación humana.

Está formado por un conjunto de símbolos y reglas sintácticas y semánticas que definen su estructura y el significado de sus elementos y expresiones. Al proceso por el cual se escribe, se prueba, se depura, se compila y se mantiene el código fuente de un programa informático se le llama programación.



5B

Lenguaje máquina



El Lenguaje de máquina es el sistema de códigos directamente interpretable por un circuito micro-programable, como el microprocesador de un computador o un microcontrolador. Este lenguaje está compuesto por un conjunto de instrucciones que determinan acciones a ser tomadas por la máquina. Estas instrucciones son normalmente ejecutadas en secuencia, con eventuales cambios de flujo causados por el propio programa o eventos externos.

El lenguaje máquina trabaja con dos niveles de voltaje. Dichos niveles, por abstracción, se simbolizan con el cero (0) y el uno (1), por eso el lenguaje de máquina sólo utiliza dichos signos. Esto permite el empleo de las teorías del álgebra booleana y del sistema binario en el diseño de este tipo de circuitos y en su programación.

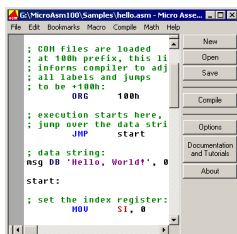
El lenguaje máquina trabaja con dos niveles de voltaje. Dichos niveles, por abstracción, se simbolizan con el cero (0) y el uno (1), por eso el lenguaje de máquina sólo utiliza dichos signos. Esto permite el empleo de las teorías del álgebra booleana y del sistema binario en el diseño de este tipo de circuitos y en su programación.



5C

Lenguaje ensamblador

El lenguaje ensamblador o assembler es un lenguaje de programación de bajo nivel para los computadores, microcontroladores, y otros circuitos integrados programables. Implementa una representación simbólica de los códigos de máquina. Esta representación es usualmente definida por el fabricante de hardware, y está basada en códigos mnemotécnicos que simbolizan los pasos de procesamiento (las instrucciones).



Un lenguaje ensamblador es por lo tanto específico a cierta arquitectura de computador física (o virtual). Esto está en contraste con la mayoría de los lenguajes de programación de alto nivel que idealmente son portables.



5D

Lenguaje de alto nivel



Un lenguaje de programación de alto nivel se caracteriza por expresar los algoritmos de una manera adecuada a la capacidad cognitiva humana, en lugar de la capacidad ejecutora de las máquinas.

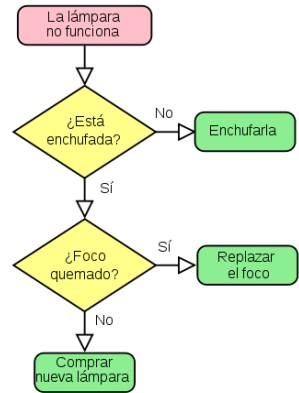
Para los lenguajes de alto nivel se requiere de ciertos conocimientos de programación para realizar las secuencias de instrucciones lógicas. Los lenguajes de alto nivel se crean para que el usuario común pudiese solucionar un problema de procesamiento de datos de una manera más fácil y rápida.



5E

Algoritmo

Un algoritmo es un conjunto pre-escrito de instrucciones o reglas bien definidas, ordenadas y finitas que permite realizar una actividad mediante pasos sucesivos que no generen dudas a quien deba realizar dicha actividad. Dado un estado inicial y una entrada, siguiendo los pasos sucesivos se llega a un estado final y se obtiene una solución.



5F

Cuerpo de un programa en Arduino

Arduino se programa en el lenguaje de alto nivel C/C++ y generalmente tiene los siguiente componentes para elaborar el algoritmo:

- Estructuras
- Variables
- Operadores matemáticos, lógicos y booleanos
- Estructuras de control (Condicionales y ciclos)
- Funciones



5G

Estructuras

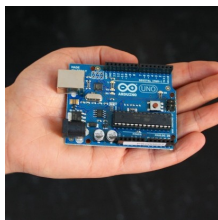
Son dos funciones principales que debe tener todo programa en Arduino:

```
setup(){  
}
```

Código de configuración inicial, solo se ejecuta una vez.

```
loop(){  
}
```

Esta función se ejecuta luego del setup(), se mantiene ejecutándose hasta que se des-energe o desconecte el Arduino.



5H

Variables

Es un dato o conjunto de datos que cambia su valor con la ejecución del programa.

Booleano

true ó false

```
Boolean encendido=true;
```

Entero

Valor entero

```
int conta=5;
```

Carácter

Almacena un ASCII

```
char letra='a';
```

Estos son algunos tipos de variables y los más utilizados en esta guía. Para más tipos visita:

arduino.cc/en/Reference/HomePage

5I

Operadores booleanos

Usados generalmente dentro del condicional **If**

- && (y)
- || (o)
- ! (negación)

```
If (a || b)
```



5J

Operadores de comparación

Usados generalmente dentro del condicional **If** y sobre el **For** y **While**

- == (igual a)
- > (mayor que)
- != (diferente de)
- <= (menor o igual)
- < (menor que)
- >= (mayor o igual)

```
If (a == b)
```



5K

Operadores matemáticos

Se aplican al manejo de variables, condicionales y ciclos

- = (asignar)
- % (módulo)
- + (suma)
- - (resta)
- * (multiplicación)
- / (división)



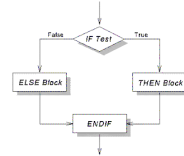
`int valor = valor +5`

5L

Estructuras de control

Son instrucciones que nos permiten tomar decisiones y hacer diversas repeticiones de acuerdo a unos parámetros, dentro de las más importantes podemos destacar:

- If
- Switch/case
- For
- While



5M

Condicionales

Ideales para tomar decisiones luego de evaluar las condiciones lógicas:

If (Si)

```
if (entrada < 500)
{
    // acción A
} else
{
    // acción B
}
```

Switch/case (Casos)

```
switch (var) {
case 1:
    // acción A
    break;
case 2:
    // acción B
    break;
default:
    // acción C
}
```

5N

Ciclos

Ideales para repetir lo que se encuentre dentro de ellos

For (por)

```
for( int a=0; a>10; a++ )
{
    // acción a repetir
}
```

While (mientras)

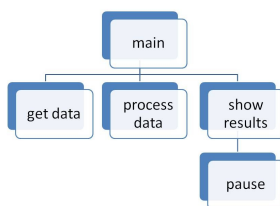
```
while ( var < 200) {
    // acción a repetir
    var++;
}
```

5O

Funciones

5P

Una función es un conjunto de líneas de código que realizan una tarea específica y puede retornar un valor. Las funciones pueden tomar parámetros que modifiquen su funcionamiento. Las funciones son utilizadas para descomponer grandes problemas en tareas simples y para implementar operaciones que son comúnmente utilizadas durante un programa y de esta manera reducir la cantidad de código.



Cuando una función es invocada se le pasa el control a la misma, una vez que ésta finalizó con su tarea el control es devuelto al punto desde el cual la función fue llamada.

Funciones digitales

5Q

Orientas a revisar el estado y la configuración de las entradas y salidas digitales

pinMode()

Permite configurar un pin

pinMode(pin,modo)

pinMode (13,OUTPUT);

pinMode (a,INPUT);

digitalRead()

Leer un pin digital (0 ó 1)

digitalRead(pin)

int a = digitalRead (13);

digitalWrite()

Escribir un pin digital con 1 ó 0

digitalWrite(pin,estado)

digitalWrite (13,HIGH);

digitalWrite (13,LOW);

QUIZ

Completa de acuerdo a los conceptos acerca de programación

1- El lenguaje máquina se escribe en:

2- El If es un tipo de:



Funciones análogas

Ideales para la lectura y escritura de valores análogos

analogRead()

Leer un valor análogo 0 a 1023

`analogRead(pin)`

`int a = analogRead (A0);`

analogWrite() → PWM

Escribir un valor análogo 0 a 255

`analogWrite(pin,valor de PWM)`

`analogWrite (9, 134);`

5R

EJERCICIOS

1

Relaciona los siguientes términos, cada letra tiene tres términos asociados:

A- Carbón

B- Emisor de luz

C- Lenguaje ensamblador

D- Digital

E- Corriente

F- Arduino

G- Análogo

Amperio

LED

`analogWrite()`

Hardware libre

Resistencia

ADD

`digitalRead()`

Flujo de electrones

Verde

Software libre

PWM

Pulsador

Instrucción

1KΩ



ESCANEA CON TU
SMARTPHONE



VIDEOTUTORIAL
HD

BUSCA
ASÍ



T04AB

Buscar



VISITA LA OPCIÓN DE

 Cosas de Mecatrónica

El programa de Arduino se puede dividir en tres partes principales: la estructura, las variables (valores y constantes) y funciones.

- setup()
- loop()

+Estructuras de control

- if
- if...else
- for
- switch case
- while
- do... while
- break
- continue
- return
- goto

+Sintaxis

- ; (punto y coma)
- { } (llaves)
- / / (comentario de una sola línea)
- / * * / (comentario de varias líneas)
- # define
- # include

+Operadores matemáticos

- = (operador de asignación)
- + (suma)
- - (resta)
- * (multiplicación)
- / (división)
- % (módulo)

+Operadores de comparación

- == (igual que)
- != (diferente de)
- < (menor que)
- > (mayor que)
- <= (menor o igual a)
- >= (mayor o igual a)

+Operadores booleanos

- && (y)
- || (o)
- ! (no)

+Acceso con apuntadores

- * eliminar la referencia del operador
- & operador de referencia

+Operadores bit a bit

- & (bit a bit AND)
- | (bit a bit OR)
- ^ (bit a bit XOR)
- ~ (bit a bit NOT)
- << (a la izquierda BitShift)
- >> (a la derecha BitShift)

+Operadores compuestos

- ++ (incremento)
- -- (decremento)
- += (compuesto adición)
- -= (compuesto substracción)
- *= (compuesto multiplicación)
- /= (compuesto división)
- &= (compuesto bit a bit AND)
- |= (compuesto bit a bit OR)

+Constantes

- HIGH | LOW
- INPUT | OUTPUT
- true | false
- Constantes enteras
- Constantes flotante

+Tipos de datos

- void
- boolean
- char

- byte
- int
- word
- long
- unsigned long
- float
- double
- string - arreglo char
- String - objeto
- array

+Utilidades

- sizeof()

+Conversión

- char()
- byte()
- int()
- word()
- long()
- float()

+Digital I/O

- pinMode()
- digitalWrite()
- digitalRead()

+Análogo I/O

- analogReference()
- analogRead()
- analogWrite() - PWM

+Avanzadas I/O

- tone()
- noTone()
- shiftOut()
- shiftIn()
- pulseIn()

+Tiempo

- millis()
- micros()
- delay()
- delayMicroseconds()

+Matemáticas

- min()
- max()
- abs()
- constrain()
- map()
- pow()
- sqrt()

+Trigonométricas

- sin()
- cos()
- tan()

+Números aleatorios

- randomSeed()
- random()

+Bits y Bytes

- lowByte()
- highByte()
- bitRead()
- bitWrite()
- bitSet()
- bitClear()
- bit()

+Interrupciones externas

- attachInterrupt()
- detachInterrupt()

+Interrupciones

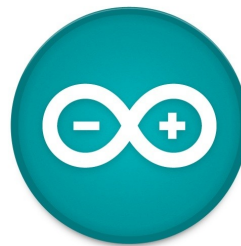
- interrupts()
- noInterrupts()

+Comunicación

- Serial
 - begin()
 - end()
 - available()
 - read()
 - peek()
 - flush()
 - print()
 - println()
 - write()

- EEPROM - leer y escribir
- Ethernet - conectarse a Internet
- Cristal líquido - control de LCD
- SD - lectura y escritura de tarjetas SD
- Servo - control de servomotores
- SPI - comunicación por el bus SPI
- Paso a paso - control de motores
- Wire - enviar y recibir datos TWI/I2C

... y muchas más visita



arduino.cc

Hoja dejada en blanco de manera intencional

6. ARDUINO

Con las capacidades de Arduino solo debemos tener nociones básicas de electrónica y programación, eso es suficiente para comenzar a desarrollar nuestros proyectos. Arduino cuenta con una gran comunidad donde se comparte todo lo desarrollado y es una gran ventana para que puedas ver todo lo que es posible desarrollar.

Proyecto Arduino



El proyecto comenzó en Ivrea, Italia (el sitio de la compañía de computadoras Olivetti), en el año 2005 con el fin de crear un dispositivo para estudiantes para el control integrado de proyectos de diseño e interacción, con la finalidad de que fuera más barato que los sistemas de creación de prototipos disponibles en ese entonces. A partir de mayo de 2011, más de 300.000 unidades de Arduino han sido distribuidas. Los fundadores Massimo

Banzi y David Cuartielles nombraron el proyecto como Arduino de Ivrea, un protagonista histórico de la ciudad. En primer lugar "Arduino" es un termino masculino italiano, que significa "gran amigo".

El proyecto Arduino es un fork (en la ingeniería de software, un fork es un proyecto que sucede cuando los desarrolladores tienen una copia legal del código fuente y empiezan el desarrollo independiente de ella, creando una obra distinta de software) de la plataforma Wiring de código abierto. Wiring fue creado por el artista colombiano y programador Hernando Barragán como una tesis de maestría en el Instituto de diseño e interacción Ivrea, bajo la supervisión de Massimo Banzi y Casey Reas. Por otra parte, Wiring se basa en Processing y su entorno de desarrollo integrado creado por Casey Reas y Ben Fry.



"Arduino fue construido en torno al proyecto Wiring de Hernando Barragán. Wiring fue el proyecto de tesis de Hernando en el Instituto de diseño e interacción Ivrea. Fue pensado para ser una versión electrónica de Processing que utiliza nuestro entorno de programación y fue modelado para la sintaxis de Processing. Fue supervisado por mí mismo y Massimo Banzi, un fundador de Arduino. No creo que Arduino existiría sin Wiring y no creo que Wiring existiría sin Processing. Y sé que Processing sin duda no existiría sin Design By Numbers y John Maeda¹"

¹ Entrevista con Ben Fry y Casey Reas por Shiffman Daniel (Sep 23, 2009), [ver más](#)



Familia Arduino

Como toda familia que se respete, tenemos de los integrantes más grandes a los más pequeños, te invitamos a conocerlos:

6B

Arduino UNO



El más vendido,
todo en uno

Arduino Mega2560



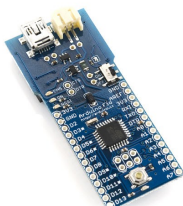
Muchas entradas y
salidas

Arduino Pro



Ligero y práctico

Arduino Fio



Programación
XBee

Arduino Mini



Pequeño, ideal
para protoboard

Arduino Bluetooth



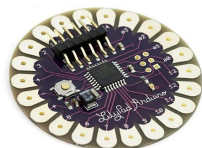
Programación vía
bluetooth

Arduino Mega ADK



Para conectar el
Android

Arduino LyliPad



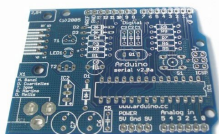
Para artistas y
manejar e-textils

Arduino Nano



Un pequeño poderoso

Arduino Serial



El inicio del pro-
yecto Arduino

Arduino Leonardo



El más joven y
económico

Expandir Arduino con los shields

Un Shield o escudo es una placa que permite expandir funcionalidades a tu Arduino, con lo cual puedes conectar motores, o a la red celular, a una red WiFi, a una red Ethernet o tener un MP3 en el Arduino, entre muchos más solo mira:

Celular



Ethernet



Proto



GPS



XBee



WiFi



LCD a color



USB host



Joystick



Motores DC



SD Card



ESCANEA CON TU
SMARTPHONE



VIDEOTUTORIAL
HD

BUSCA
ASÍ



T01AB

Buscar

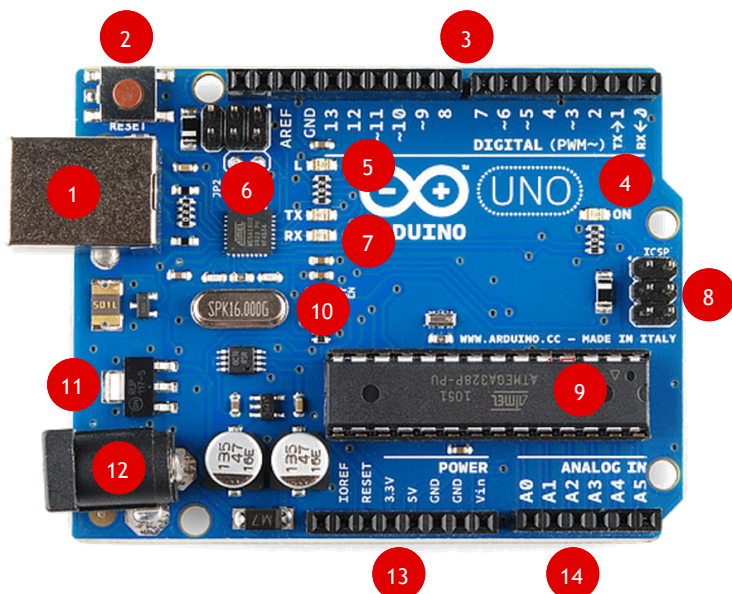


VISITA LA OPCIÓN DE

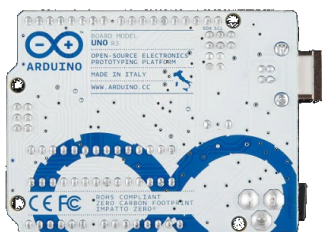
Cosas de Mecatrónica

6D Placa Arduino Uno y sus partes

Vista frontal



Vistas auxiliares



- 1 Conector USB para el cable Tipo AB
- 2 Pulsador de Reset
- 3 Pines de E/S digitales y PWM
- 4 LED verde de placa encendida
- 5 LED naranja conectado al pin13
- 6 ATmega 16U2 encargado de la comunicación con el PC
- 7 LED TX (Transmisor) y RX (Receptor) de la comunicación serial
- 8 Puerto ICSP para programación serial
- 9 Microcontrolador ATmega 328, cerebro del Arduino
- 10 Cristal de cuarzo de 16Mhz
- 11 Regulador de voltaje
- 12 Conector hembra 2.1mm con centro positivo
- 13 Pines de voltaje y tierra
- 14 Entradas análogas

ESCANEA CON TU
SMARTPHONE



VIDEOTUTORIAL
HD

BUSCA
ASÍ

Google

T02AB

Buscar



VISITA LA OPCIÓN DE

 *Cosas de Mecatrónica*

6E Instalando drivers

MAC y LINUX

Si tu computador tiene de sistema operativo alguna versión de Mac o una distribución de LINUX, lo único que debes hacer es:

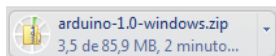
- 1 Conectar la placa Arduino Uno al PC
- 2 Descargar el software de arduino.cc/en/Main/Software
- 3 Listo para trabajar y cargar programas



WINDOWS 7, Vista y XP

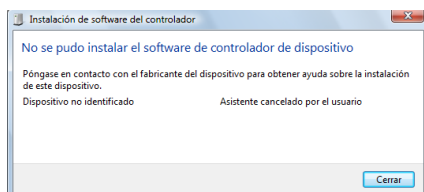
Si tu computador tiene de sistema operativo Windows en versión 7, Vista o XP, debes realizar la siguiente sucesión de sencillos pasos: **Windows**

- 1 Descargar el software de arduino.cc/en/Main/Software para Windows

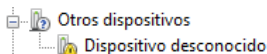


- 2 Descomprimir la carpeta de Arduino en una ubicación de fácil acceso

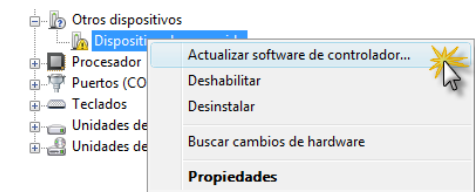
- 3 Conectar la placa Arduino Uno al PC y ver este aviso. No nos debemos preocupar



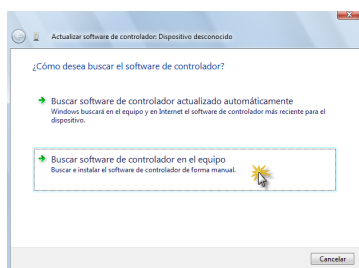
- 4 Visitar Panel de control y luego Administrador de dispositivos, allí buscar la siguiente opción



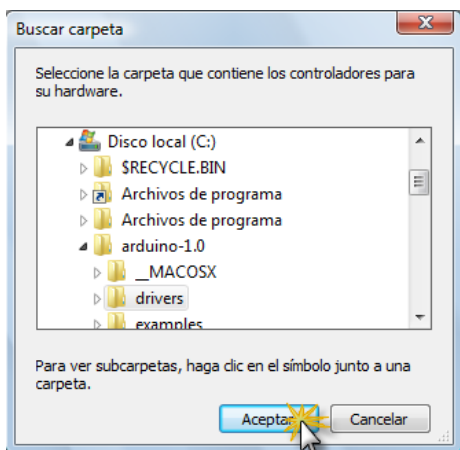
- 5 Click derecho sobre Dispositivo desconocido y luego sobre la opción Actualizar software del controlador.



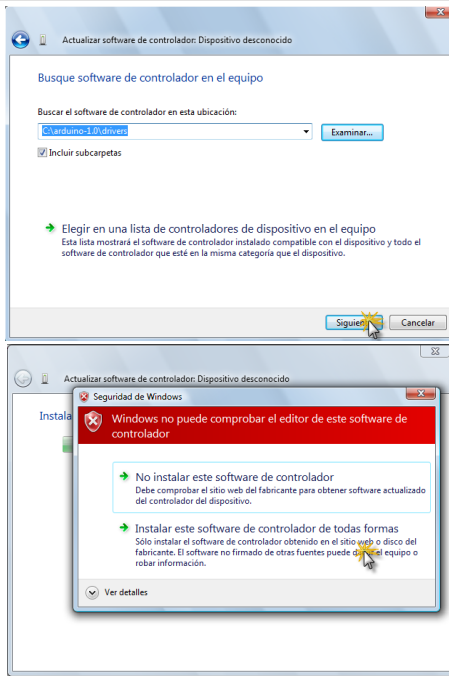
- 6 Ingresar a la opción Buscar software de controlador en el equipo



- 7 Examinar y buscar la carpeta de Arduino previamente descomprimida en el paso 2. Dentro de esa carpeta acceder a la carpeta Drivers y dar Aceptar

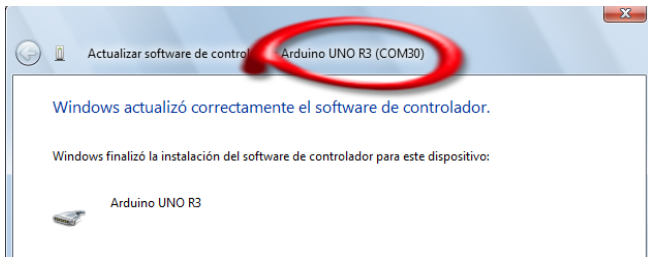


- 8 Una vez buscamos la carpeta de Drivers le damos Siguiendo



9

Recibimos la confirmación del Puerto COM asignado, este número de Puerto COM es muy importante tenerlo en cuenta a la hora de programar.



ESCANEA CON TU
SMARTPHONE



VIDEOTUTORIAL
HD

BUSCA
ASÍ



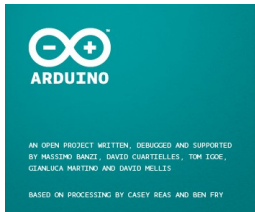
T07AB

Buscar

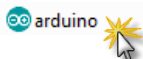
VISITA LA OPCIÓN DE



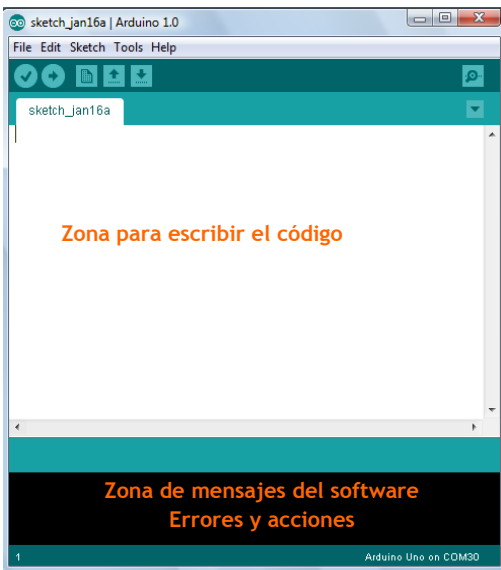
Conociendo el software Arduino



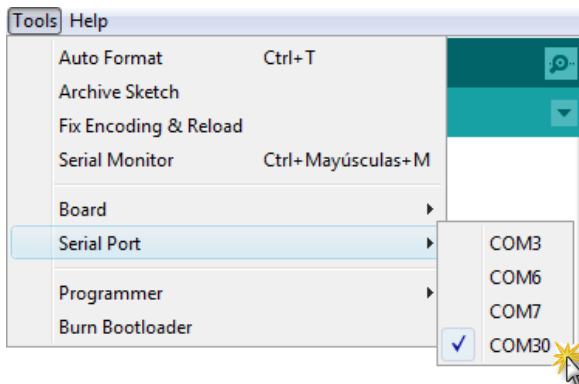
Para ejecutar el programa Arduino, ingresamos a la carpeta de Arduino y allí buscamos el icono de Arduino y le damos doble click



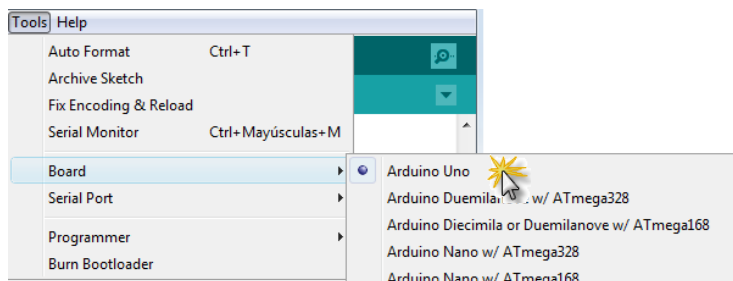
6F



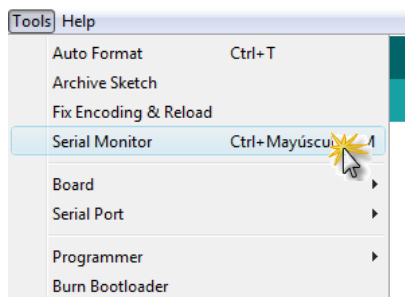
1 Puerto COM



2 Seleccionar la placa a trabajar



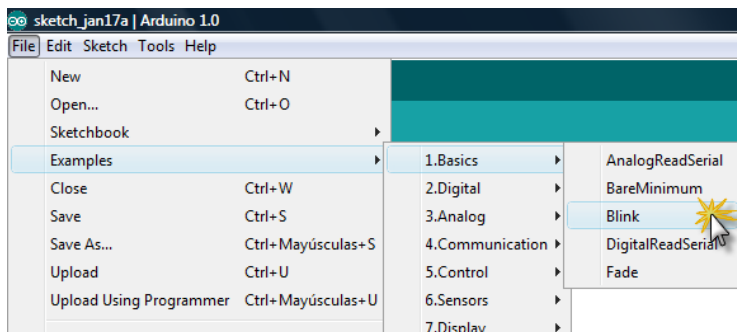
3 Consola serial



Cargando mi primer programa

Al final de este ejercicio ya vas a tener la capacidad de cargar programas a tu placa Arduino. Para ello abre el software de Arduino y realiza lo que se indica en la siguiente imagen.

1

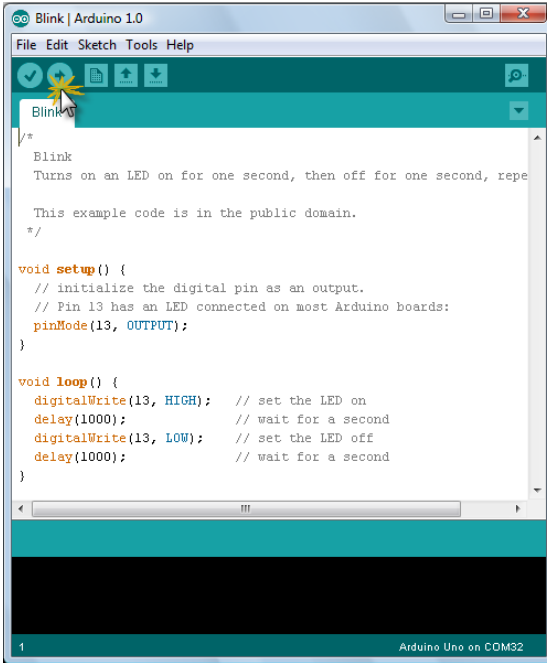


Cargando mi primer programa

Antes de continuar con el siguiente paso asegúrate de configura de manera correcta:

- A- Puerto COM, revisa el **Paso 1** de la sección **6F**, recuerda que el valor del puerto COM lo obtuvimos en el **Paso 9** de la sección **6E**
- B- Board, revisa el **Paso 2** de la sección **6F**, recuerda que para este caso la placa es Arduino UNO

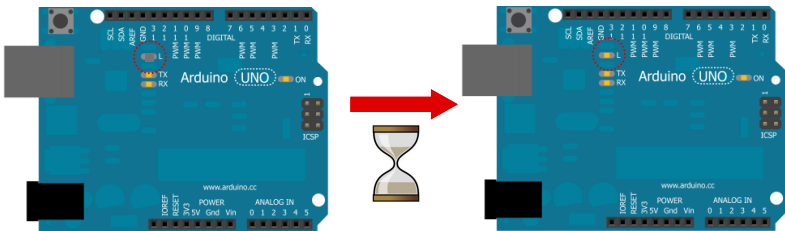
2



3

El programa de intermitencia (Blink) que acabas de cargar en electrónica se llama “Hola mundo”, consiste en prender y apagar un LED en intervalos de un segundo. El LED que prende y apaga es la parte **5** según la sección **6D** o el marcado con la letra L según la imagen de abajo. Ahora te podemos dar la

¡Bienvenid@ al mundo de Arduino :D!



Ejercicio

A partir del ejemplo cargado en la sección anterior, ahora te proponemos que modifies un poco el programa, para ello en las dos líneas de código donde dice:

```
delay(1000);
```

Cambia el valor de 1000 por 2000 y vuelve a cargar el programa a tu placa Arduino Uno, ¿que observas?



7. KIT BÁSICO

Es el recurso central de la presente guía, te proponemos que lo conozcas para que tengas un adecuado manejo de sus componentes.

Descripción

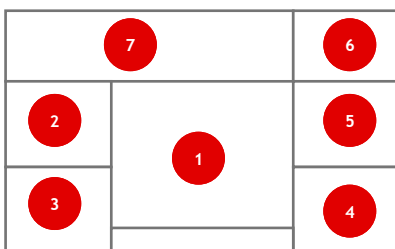
La Tienda de Robótica trae el Kit Básico de Arduino que comprende una cuidadosa selección de los mejores componentes para iniciar en el mundo de Arduino. Es una herramienta diseñada para los principiantes que cuenta con todo lo necesario para desarrollar programas que contribuyan al aprendizaje y manejo del Arduino.



7A

Distribución del kit

KIT BÁSICO



1

1 x Arduino Uno

1 x Protoboard

2

1 x Fococelda

1 x Potenciómetro 10K

1 x Reed switch

2 x Pulsadores NO

3

5 x Led 5mm

1 x Led multicolor

1 x Piezo eléctrico

4

1 x Batería Alcalina 9V

1 x Broche batería

1 x Conector 2.1mm

5

5 x Resistencia 220Ω

5 x Resistencia 1KΩ

5 x Resistencia 10KΩ

2 x Transistor 2N3904

6

1 x Imán

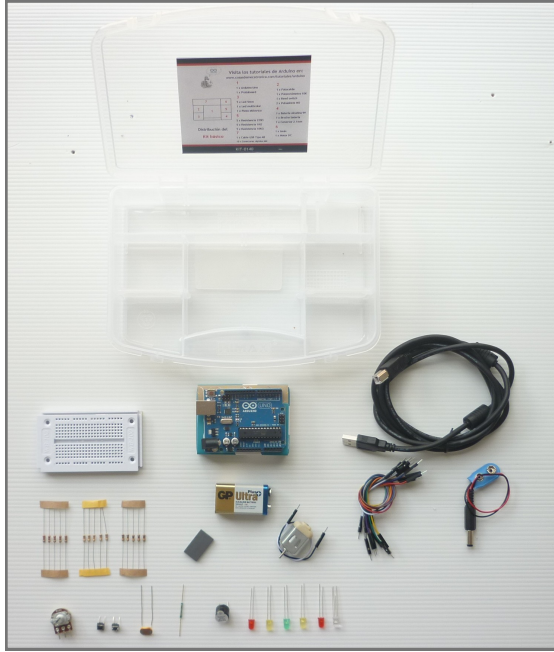
1 x Motor DC

7

1 x Cable USB Tipo AB

10 x Conectores rápidos MM

7B



DESPLIEGUE DE COMPONENTES



EN SU CAJA DE KIT

8. FRITZING

Fritzing es un software para diseñar los montajes en protoboard y a partir de ello generar el plano y la PCB (Circuito impreso), así de fácil :)

Software

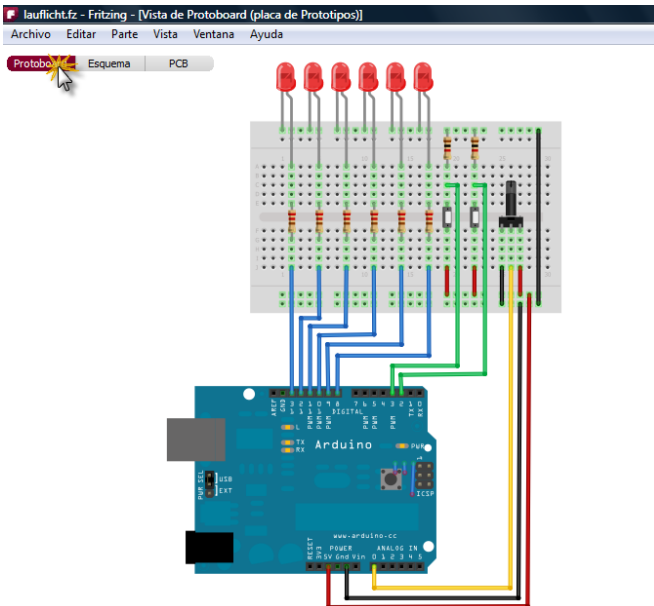


Fritzing permite a los diseñadores, artistas, investigadores y aficionados documentar sus prototipos basados en Arduino y crear esquemas de circuitos impresos para su posterior fabricación.



8A

Vista protoboard



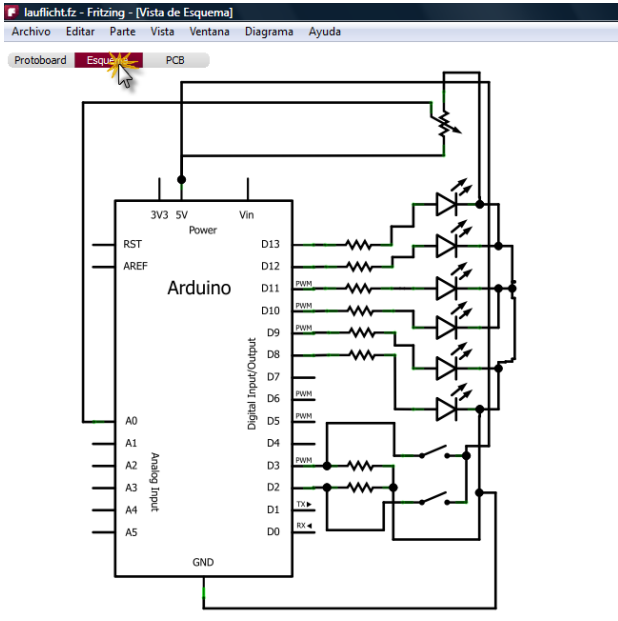
Ajuste de la velocidad de los LEDs

Realizado por tux60

Tomado de fritzing.org/projects/interruptgesteuertes-laulichfz/

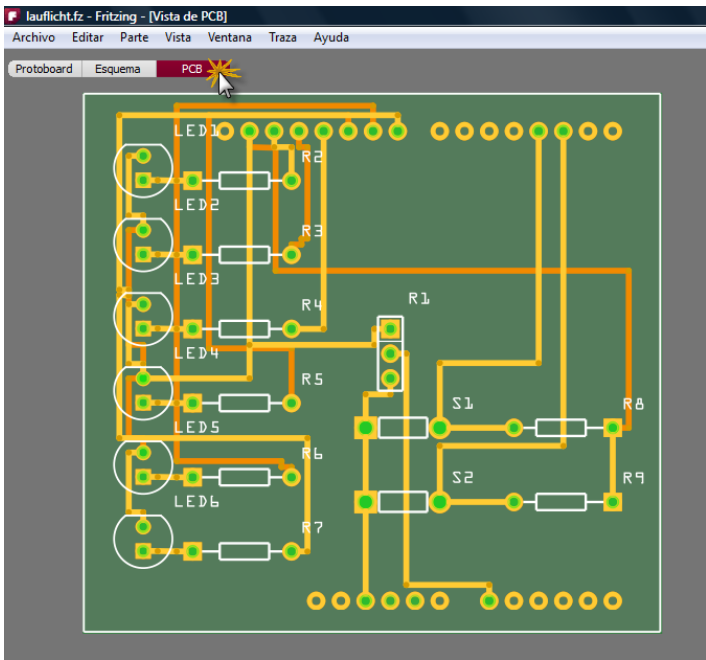
8B

Vista esquema



8C

Vista PCB—Circuito impreso

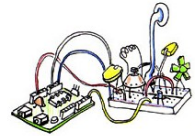


8D

EJERCICIO MÁSTER

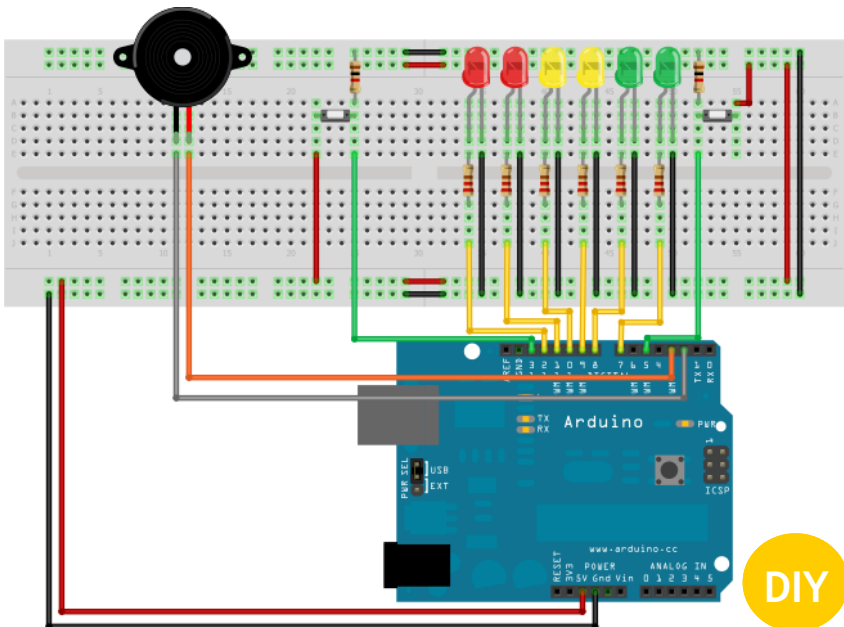
1

En el siguiente ejercicio queremos que afiances tus capacidades de montaje en Fritzing, es un ejercicio que requiere que coloques a prueba tus capacidades de reconocimiento de montajes electrónicos y cableado entre el Arduino y una protoboard, es un resumen práctico de los capítulos anteriores. Para desarrollarlo te recomendamos que trabajes junto con el software y de la imagen que se presenta a continuación. El software lo puedes encontrar en:



fritzing.org/download/

8E



9. TUTORIALES

Estos tutoriales son diseñados con ejercicios prácticos que permiten comprender el concepto y de manera constante se está verificando lo aprendido mediante preguntas. Finalmente se plantean ejercicios que involucran casos de la vida real.

T0 Conoce como son los tutoriales

T5 Escritura serial **A**

¿Qué aprendo?

- Entrada por consola (teclado)
- Variables booleanas
- Estado de un LED
- Escritura serial digital

Conocimientos previos

- Señal digital
- Función digital(Write()) y Serial.read()
- Configuración de una comunicación serial.
- Polaridad de un LED

Materiales

- 1 Arduino UNO
- 1 LED Verde
- 1 Cable USB Tipo AB

D

ESCANEA CON TU SMARTPHONE

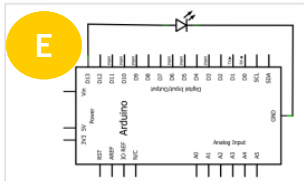


BUSCA ASI Google T13AB Busca

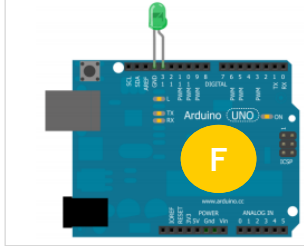
VISITA LA OPCIÓN DE Cosas de Mecatrónica

78

E



F




G

1- ¿Cuál es el valor de esta resistencia?

2- ¿Qué hace está función?

3- Nombra 4 tipos de variables

a. _____
b. _____
c. _____
d. _____



ESQUEMA

PREGUNTAS

79

- A** Título del tutorial
- B** Lo que debes saber y lo que vas aprender
- C** Los materiales que necesitas
- D** Más cerca de ti, contenido multimedia
- E** Plano del montaje
- F** Esquema del montaje

G Prueba tu aprendizaje

H Código de programación paso a paso

I Tips de mucha utilidad

```

CÓDIGO
/*
*****
Escribiremos:
*****
Contiene un ejercicio por la parte de del computador (conoce serial)
un libro de programación, la primera vez que se escribe una
letra se apaga, si se vuelve a escribir por segundo vez
el LED se apaga.
Cursos de Electrónica y Tercer de Robótica
*/

DE
*****
Declara constantes de pines y variables
*****
Función principal
void setup() // Se ejecuta cada vez que el Arduino se inicia
{
  Serial.begin(9600); //Inicia comunicación serial
  pinMode(LED, OUTPUT); //Configura el LED como una salida
}

PROGRAMA
*****
Función ciclica
void loop() // Esta función se repite siempre ejecutando
lo que está entre las llaves {} cuando está energizado el Arduino
*****
//Comparar en una variable el valor de la consola serial
*****
// Si se la letra 'A' y además el LED está apagado
if ( (Serial.read() == 'A') && ! (ledEncendido) ) {
  digitalWrite(LED,HIGH); // Enciende el LED
  ledEncendido = true; // Actualiza el estado del LED
}
// Si se la letra 'A' y además el LED está encendido
else if ( (Serial.read() == 'A') && ledEncendido ) {
  digitalWrite(LED,LOW); // Apaga el LED
  ledEncendido = false; // Actualiza el estado del
}
}
//Fin programa
  
```

TIPS

Las tablas booleanas son muy útiles para entender la lógica de los programas, sabes cuál es la tabla booleana de AND(&&), OR(||) y NOT(!)?

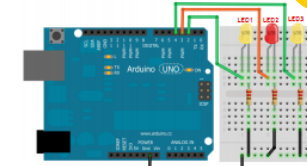
A	B	A && B
0	0	0
0	1	0
1	0	0
1	1	1

A	B	A B
0	0	0
0	1	1
1	0	1
1	1	1

A	NOT A
0	1
1	0

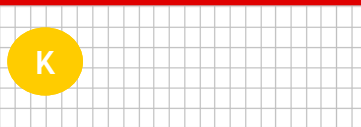
EJERCICIOS

- Antes luminosos S.A. te ha contratado para que realices un programa que tiene la característica de recibir datos, porque la idea es que el botón de luces se ubique en el piso 100 del Edificio Rulli y si lo puedes controlar desde el piso 1, así que por cada letra que le escribas por teclado a la Consola serial el programa debe hacer determinada rutina con tres LEDs, si le escribes:
 - Letra A: Prende los tres LEDs
 - Letra B: Prende el LED1 por un segundo y lo apaga, luego prende el LED2 por dos y lo apaga y finalmente prende el LED3 por un segundo y lo apaga, esta rutina genera una sensación de movimiento
 - Letra C: Apaga los tres LEDs



- Tu abuelito tiene un cultivo de grandes y verdes lechugas, y este cultivo tiene 3 apertores de agua y tu abuelito quiere prender estos apertores desde su computador solo escribiendo unos valores por teclado, los apertores tienen un estado digital. Valor 0 es apagado y valor 1 es prendido, debes realizar un programa que leas una cadena de tres valores, para este ejercicio los apertores los vamos a simular con tres LEDs 1, 2 y 3 por ejemplo:
 - Si tu abuelito escribe 000: Todos los apertores de agua deben estar apagados
 - Si tu abuelito escribe 101: El apertor 1 y 3 se prenden pero el dos debe estar apagado
 - Si tu abuelito escribe 001: El apertor 1 y 3 se apagan pero el dos debe estar prendido

MI CUADERNO DE APUNTES



J Ejercicios aplicados

K Expresa tus ideas

T1 Hola mundo—LED intermitente

¿Qué aprendo?

- Activar una salida digital
- Encender un LED en ON/OFF
- Temporizar una señal de salida
- Sintaxis de un programa en Arduino

Conocimientos previos

- Señal digital
- Función digitalWrite()
- Polaridad de un LED
- Conexión de la placa Arduino al computador

Materiales

1



Arduino UNO

1



LED Verde

1



Cable USB Tipo AB

ESCANEA CON TU
SMARTPHONE



VIDEOTUTORIAL
HD

BUSCA
ASÍ



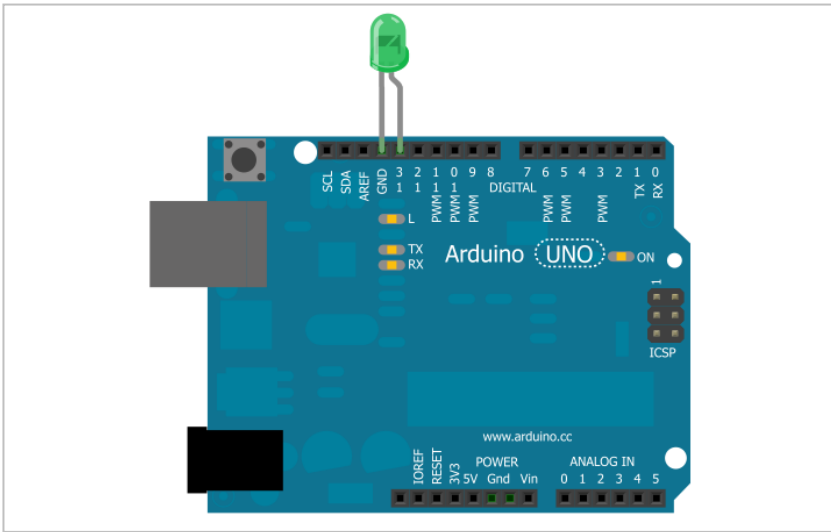
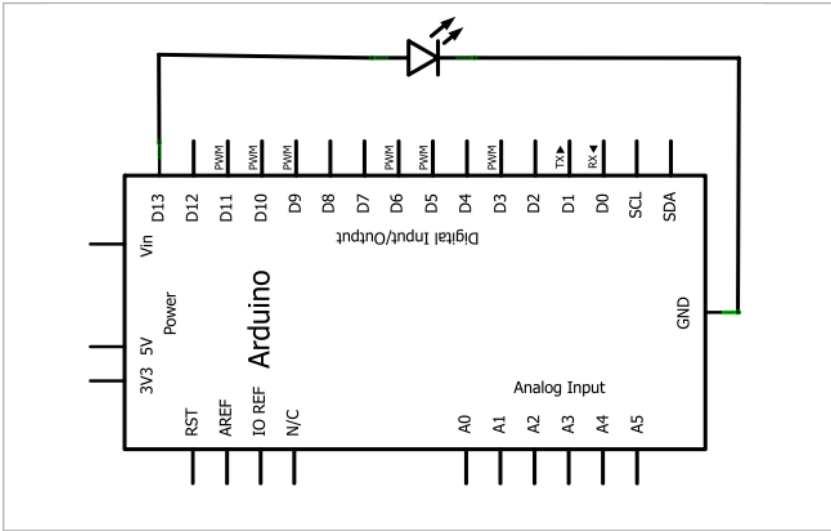
T09AB

Buscar



VISITA LA OPCIÓN DE

 Cosas de Mecatrónica



1- ¿Cuál es el valor de esta resistencia?

___ Ω
___ KΩ



2- ¿Qué hace esta función?

digitalRead()

3- Completa

$$I = \frac{?}{R}$$

```
/*
-----
  Hola Mundo
-----
  Enciende un LED por un segundo y lo apaga por el mismo tiempo
*/

//-----
//Función principal
//-----
void setup()    // Se ejecuta cada vez que el Arduino se inicia
{
  pinMode(13,OUTPUT); // Inicializa el pin 13 como una salida
}

//-----
//Función ciclica
//-----
void loop()     // Esta función se mantiene ejecutando
{
  // cuando este energizado el Arduino
  digitalWrite(13,HIGH); // Enciende el LED
  delay(1000);           // Temporiza un segundo (1s = 1000ms)
  digitalWrite(13,LOW); // Apaga el LED
  delay(1000);           // Temporiza un segundo (1s = 1000ms)
}

// Fin del programa
```

1- El // en programación se utiliza para hacer comentarios, es muy útil para que puedas explicar algo acerca de la sintaxis de una línea de código. Un ejemplo de su uso:

```
digitalWrite(13,LOW); // Apaga el LED
```

2- Las señales digitales (Encendido o apagado) están muy presentes en todos los sistemas, y muchos sensores trabajan sobre este principio, te invitamos a conocer algunos:



Sensor PIR
Detecta movimiento



Sensor óptico SHARP
Detecta la presencia de algún objeto en un rango de 5cm

¿Qué aprendo?

- Cablear un circuito
- Condicional If/else
- Estado de un pulsador
- Leer una entrada digital y escribir una salida digital

Conocimientos previos

- Señal digital
- Función digitalWrite() y digitalRead()
- Divisor de voltaje
- Condicional y operadores de comparación

Materiales

1



Arduino UNO

1



LED Amarillo

1



Protoboard

1



Pulsador

1



Cable USB Tipo AB

1



Resistencia 1K

4



Conectores MM

ESCANEA CON TU
SMARTPHONE



VIDEOTUTORIAL
HD

BUSCA
ASÍ

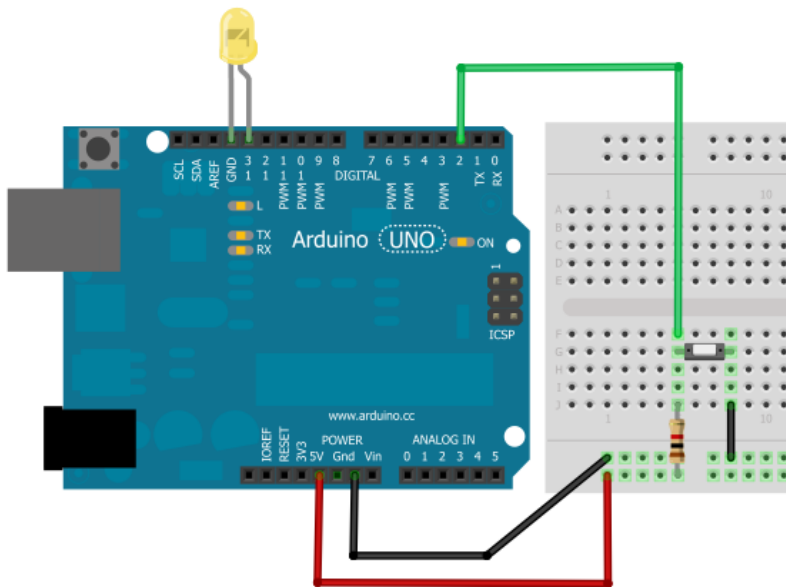
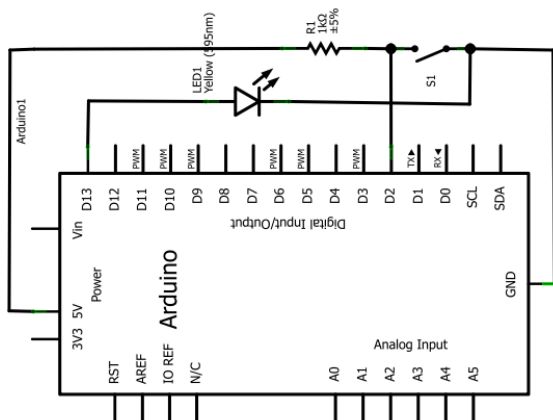
Google

T10AB

Buscar

VISITA LA OPCIÓN DE

Cosas de Mecatrónica



1— ¿Cuál es el valor de esta resistencia?

_____ Ω
_____ KΩ



2— ¿Qué hace esta función?

`digitalWrite()`

3— Un ejemplo de un lenguaje de alto nivel

```

C
Ó
D
I
G
O
D
E
P
R
O
G
R
A
M
A
C
I
Ó
N
/*
-----
Encender LED con un pulsador
-----
Oprimir un pulsador y mientras este se mantenga accionado
un LED se enciende
Cosas de Mecatrónica y Tienda de Robótica
*/

//-----
//Declara puertos de entradas y salidas
//-----
int pulsador=2;          //Pin donde se encuentra el pulsador, entrada
int led=13;              //Pin donde se encuentra el LED, salida

//-----
//Funcion principal
//-----
void setup() // Se ejecuta cada vez que el Arduino se inicia
{
  pinMode(pulsador, INPUT); //Configurar el pulsador como una entrada
  pinMode(led,OUTPUT);      //Configurar el LED como una salida
}

//-----
//Funcion ciclicla
//-----
void loop() // Esta funcion se mantiene ejecutando
           // cuando este energizado el Arduino
{
  //Condicional para saber estado del pulsador
  if (digitalRead(pulsador)==HIGH)
  {
    //Pulsador oprimido
    digitalWrite(led,HIGH); //Enciende el LED
  }
  else
  {
    //Pulsador NO oprimido
    digitalWrite(led,LOW); //Apaga el LED
  }
}
//Fin programa

```

TIPS 1- Cuando estés programando en el Software de Arduino, muchas cosas de las que escribes son palabras reservadas por el lenguaje, todas las palabras reservadas las puedes encontrar en la sección **55**, al escribirlas éstas se colocan en un color diferente, este es un truco para saber que esta bien, por ejemplo:

```

void loop() {
  digitalWrite(13, HIGH);
  delay(1000);
  digitalWrite(13, LOW);
  delay(1000);
}

```

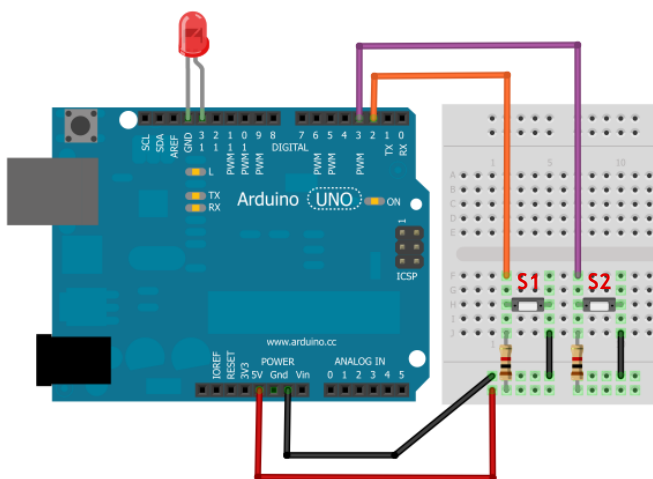
2- Todas la instrucciones de programación para Arduino, se encuentran totalmente documentadas con claros ejemplos de cómo se utilizan, te invitamos a que visites: arduino.cc/en/Reference/HomePage



EJERCICIOS

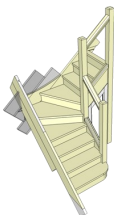
1

La multinacional francesa Flante experta en maquinaria industrial te ha contratado para que automatices una máquina cortadora de papel. La condición principal es que el operario de la máquina cuando vaya a realizar el corte siempre mantenga las dos manos ocupadas, esta es una regla de seguridad industrial para evitar accidentes. El operario debe oprimir los dos pulsadores uno con cada mano y la cuchilla cortadora debe bajar y hacer el corte. El siguiente montaje simula el control de la máquina, los dos pulsadores (S1 y S2) y el LED rojo simula la cuchilla cortadora.

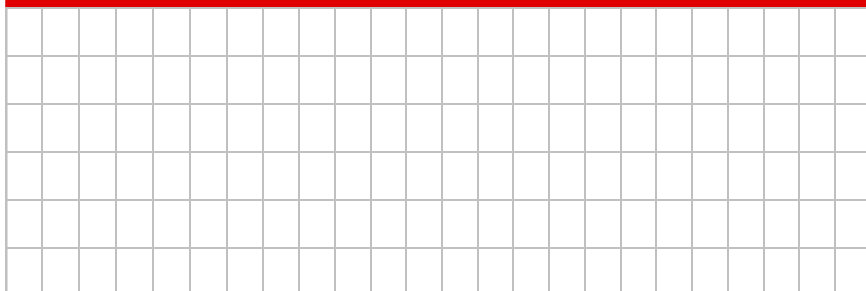


2

Tu padre quiere que realices un sistema de iluminación LED para las escaleras de la casa. La condición es que si estás arriba y pulsas a S1 o si estás abajo y pulsas S2 el LED Rojo se enciende y al dejar de pulsar se apaga. Como guía de montaje toma la imagen anterior.



MI CUADERNO DE APUNTES



¿Qué aprendo?

- Manejar una entrada digital
- Ver datos por la pantalla del computador
- Consola serial
- Leer una entrada digital y escribir por consola serial

Conocimientos previos

- Señal digital
- Función `digitalRead()` y `Serial.println()`
- Opción de Consola serial, ver **6F** (paso 3)

Materiales

1



Arduino UNO

1



Pulsador

1



Protoboard

1



Cable USB Tipo AB

1



Resistencia 1K

4



Conectores MM

ESCANEA CON TU
SMARTPHONE



VIDEOTUTORIAL
HD

BUSCA
ASÍ

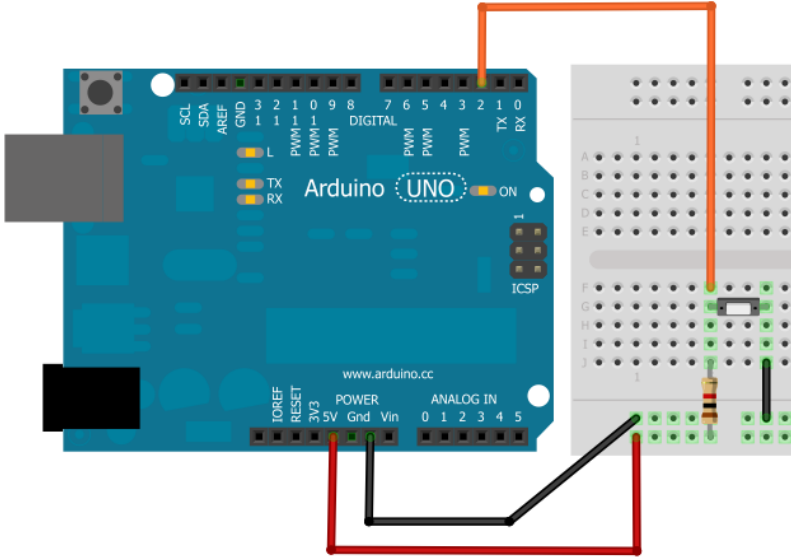
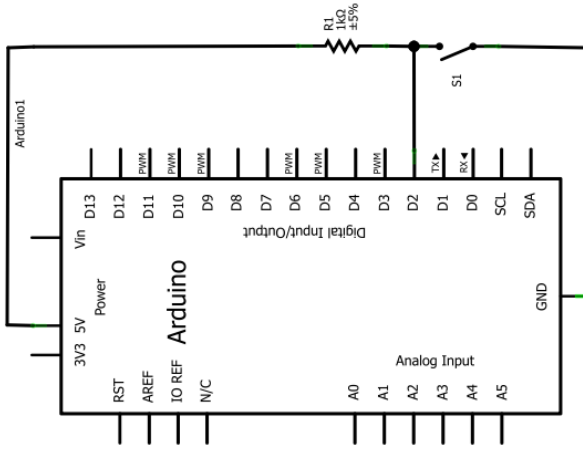
Google

T11AB

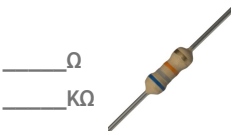
Buscar

VISITA LA OPCIÓN DE

Cosas de Mecatrónica



1— ¿Cuál es el valor de esta resistencia?

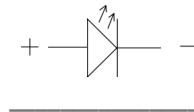


2— ¿Qué hace esta función?

`Serial.println()`



3— Este símbolo a que corresponde

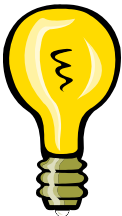


```
/*  
-----  
Lectura serial de una entrada digital  
-----  
  
Leer una entrada digital y mostrar por la pantalla del  
computador (consola serial) el estado del pulsador  
cuando es oprimido  
  
Cosas de Mecatrónica y Tienda de Robótica  
*/  
  
//-----  
//Declara puertos de entradas y salidas  
//-----  
int boton=2; //Pin donde se encuentra el pulsador, entrada  
  
//-----  
//Funcion principal  
//-----  
void setup() // Se ejecuta cada vez que el Arduino se inicia  
{  
  //Configuración  
  pinMode(boton,INPUT); //Configurar el boton como una entrada  
  Serial.begin(9600); //Inicia comunicación serial  
}  
  
//-----  
//Funcion ciclicla  
//-----  
void loop() // Esta funcion se mantiene ejecutando  
{ // cuando este energizado el Arduino  
  
  //Guardar en una variable entera el valor del boton 0 ó 1  
  int estado = digitalRead(boton);  
  
  //Condicional para saber estado del pulsador  
  if (estado==1)  
  {  
    // Pulsado  
    Serial.println("Pulsado"); //Imprime en la consola serial  
  }  
  else  
  {  
    // No esta pulsado  
    Serial.println("NO Pulsado"); //Imprime en la consola serial  
  }  
  
  delay(100); //Retardo para la visualización de datos en la consola  
}  
  
//Fin programa
```

1- La codificación binaria es muy importante para transmitir datos entre dispositivos, son las largas cadenas de 0 y 1, por ejemplo 00011101010101 esto podría ser un mensaje que contiene información referente a una clave personal para acceder a un edificio. Los números en base 10 se pueden representar como valores binarios:

0	000
1	001
2	010
3	011
4	100
5	101
6	110
7	111

2- Para recordar



- Para leer una señal digital usa: **digitalRead(numeroPin)**;
- Para escribir una señal digital usa: **digitalWrite(numeroPin, valor)**;
- Una salida o entrada digital siempre es **HIGH** o **LOW**

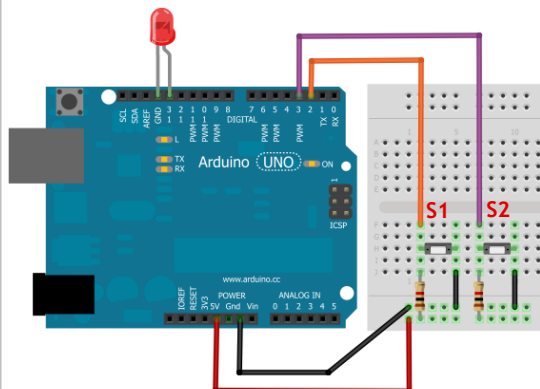
EJERCICIOS

1

Una empresa de gaseosas tiene un sistema con dos sensores, uno de ellos indica si la botella se ha llenado con el líquido y el otro sensor indica si la botella ya tiene la tapa. Para este caso simularemos los dos sensores por medio de dos pulsadores (S1 y S2).



La rutina se describe de esta manera: si la botella se llena de manera adecuada (se debe activar S1 y mostrar por consola “Gaseosa llena”) luego de ello si tiene la tapa colocada (se debe activar S2 y mostrar por consola “Gaseosa tapada”), al finalizar el proceso se debe encender un LED que indica que el proceso terminó bien y además se debe mostrar un mensaje por la consola “Gaseosa bien empacada”. Recuerda que primero se debe activar S1 y luego S2 para que el proceso sea válido.



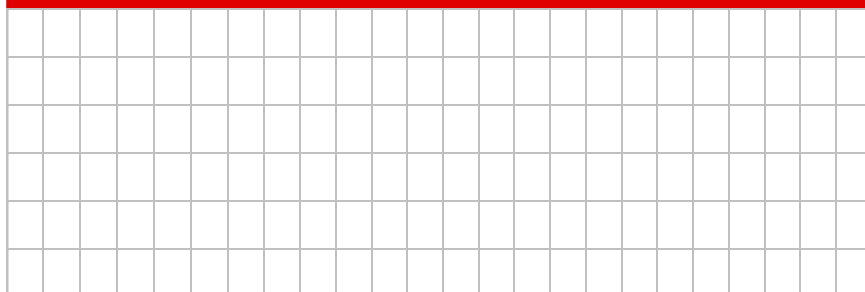
2

Unas luces navideñas modernas son las siguientes: mientras se mantenga pulsado S1 una variable entera inicializada en 0 se comienza a incrementar de 20 en 20, al soltar S1 la variable para de incrementarse, cuando se pulse S2 el valor de la variable se debe cargar a un “Hola

Mundo” del LED, esto quiere decir que el LED va estar intermitente en intervalos de tiempo iguales al valor de la variable. Por consola serial debes ir mostrando el valor de la variable. Para que puedas volver la variable a 0 y puedas hacer otra rutina de intermitencia, coloca la condición de que S1 y S2 se opriman al tiempo, con ello la variable entera debe volver a 0.



MI CUADERNO DE APUNTES



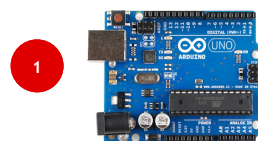
¿Qué aprendo?

- Manejar una entrada análoga
- Ver datos por la pantalla del computador
- Múltiples estados de un potenciómetro
- Leer una entrada análoga

Conocimientos previos

- Señal análoga
- Función `analogRead()` y `Serial.println()`
- Opción de Consola serial, ver 6F (paso 3)

Materiales



1

Arduino UNO

1



Potenciómetro 10K

1



Protoboard



1

Cable USB Tipo AB

3



Conectores MM

ESCANEA CON TU
SMARTPHONE



VIDEOTUTORIAL
HD

BUSCA
ASÍ

Google

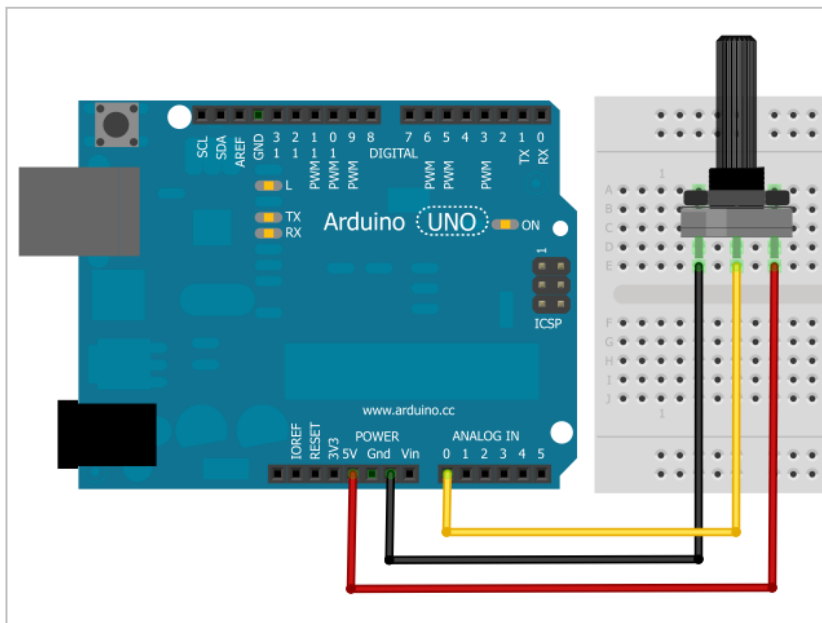
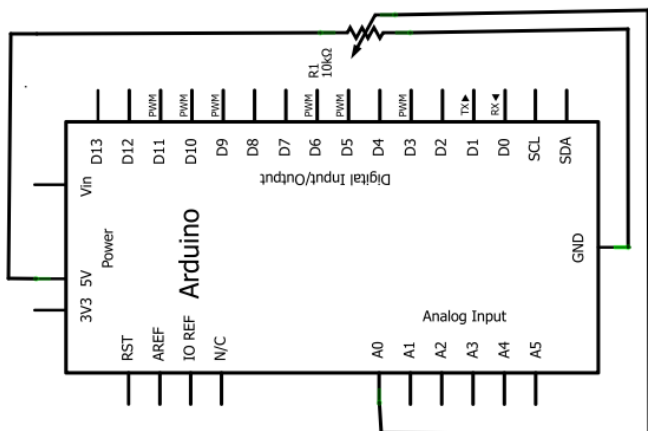
T12AB

Buscar

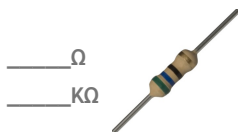


VISITA LA OPCIÓN DE

Cosas de Mecatrónica



1— ¿Cuál es el valor de esta resistencia?

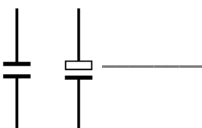


2— ¿Qué hace está función?

`analogRead()`



3— Este símbolo a que corresponde



```
/*  
-----  
Lectura serial de entrada analógica  
-----  
  
Leer una entrada analógica y mostrar por la pantalla del  
computador (consola serial) el valor luego de girar  
el potenciómetro  
  
Cosas de Mecatrónica y Tienda de Robótica  
  
*/  
  
//-----  
//Funcion principal  
//-----  
void setup() // Se ejecuta cada vez que el Arduino se inicia  
{  
  Serial.begin(9600); //Inicia comunicación serial  
}  
  
//-----  
//Funcion ciclicla  
//-----  
void loop() // Esta funcion se mantiene ejecutando  
{  
  // cuando este energizado el Arduino  
  
  //Guardar en una variable entera el valor del potenciómetro 0 a 1024  
  int valor= analogRead(A0);  
  
  //Imprime en la consola serial el valor de la variable  
  Serial.println(valor);  
  
  //Retardo para la visualización de datos en la consola  
  delay(100);  
}  
  
//Fin programa
```

1- Te invitamos a que conozcas algunos tipos de potenciómetros



SoftPot
Sistema touch



Trimmer
Alta precisión



Encoder RGB
Giro continuo

2- Para recordar



- Para leer una señal analógica usa: **analogRead(numeroPin);**
- Para escribir una señal analógica de PWM usa: **analogWrite(numeroPin, valor);**
- Una entrada analógica va de **0** o **1023**
- Una salida analógica de PWM va de **0** o **255**

EJERCICIOS

1



Este reto es sencillo, pero te va a dar una idea de cómo hacer grandes cosas escribiendo unas pocas líneas de código. Como bien lo sabes, la lectura de una señal análoga te da un valor de 0 a 1023 (si tienes alguna duda solo revisa el código de la página anterior).

El desafío de este ejercicio consiste en mostrar por la consola serial un número entre 0 y 10, este número debe cambiar cuando muevas el potenciómetro. El montaje de este ejercicio usa el mismo **Esquema** de conexiones que el expuesto en la página 75. Sugerencia... Revisa la función **map()**

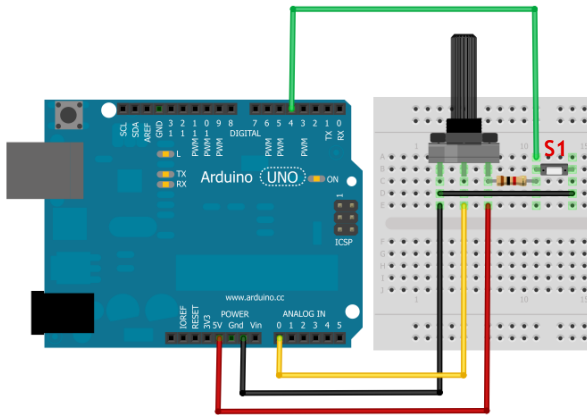
2

Piensa en un número secreto de 0 a 1023 y guárdalo en una variable entera, haz un programa para que tu amigo deba mover el potenciómetro, si el número que el va generando (mostrar por consola serial el valor de la lectura del potenciómetro) al girar el potenciómetro está 10 números por arriba o 10 números por abajo al número que tu pensaste y confirma con

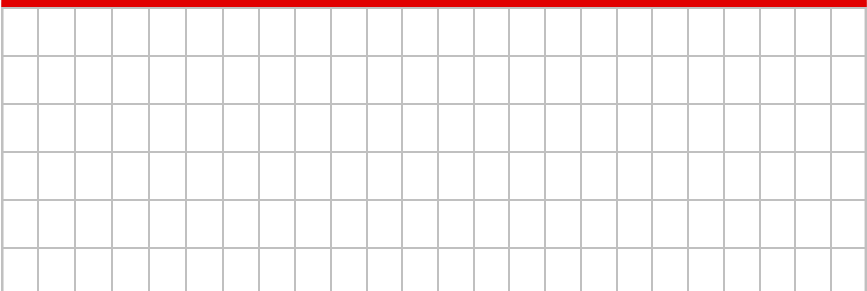


el pulsador S1 que es el número, el programa debe mostrar por consola “Adivinaste el número” de lo contrario “Intenta de nuevo”.

Este caso podría ser un ejemplo para que lo apliques a una Caja de seguridad, para que guardes mucho dinero ;)



MI CUADERNO DE APUNTES



¿Qué aprendo?

- Entrada por consola (teclado)
- Variables booleanas
- Estado de un LED
- Escritura serial digital

Conocimientos previos

- Señal digital
- Función `digitalWrite()` y `Serial.read()`
- Configuración de una comunicación serial
- Polaridad de un LED

Materiales

1



Arduino UNO

1



LED Verde

1



Cable USB Tipo AB

ESCANEA CON TU
SMARTPHONE



VIDEOTUTORIAL
HD

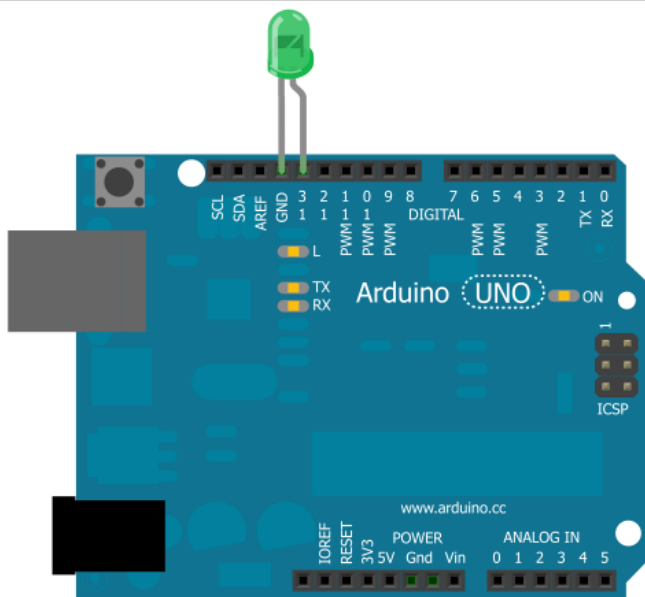
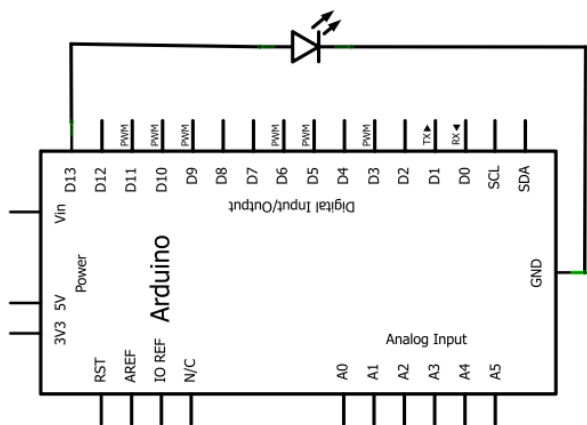
BUSCA
ASÍ



T13AB

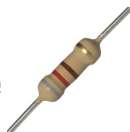
VISITA LA OPCIÓN DE





1— ¿Cuál es el valor de esta resistencia?

_____ Ω
_____ KΩ



2— ¿Qué hace está función?

Serial.read()

3— Nombra 4 tipos de variables

- a. _____
- b. _____
- c. _____
- d. _____



```

/*
-----
Escritura serial
-----
Consiste en escribir por la pantalla del computador (consola serial)
una letra predeterminada, la primera vez que se escriba está
un LED se enciende, si se vuelve a escribir por segunda vez
el LED se apaga.

Cosas de Mecatrónica y Tienda de Robótica
*/

//-----
//Declara puertos de entradas y salidas y variables
//-----
int led = 13;           //Pin donde se encuentra el LED, salida
char leer;             //Variable donde se almacena la letra
boolean prendido=false; //Estado LED la primera vez, apagado

//-----
//Funcion principal
//-----
void setup() // Se ejecuta cada vez que el Arduino se inicia
{
  Serial.begin(9600); //Inicia comunicación serial
  pinMode(led, OUTPUT); //Configurar el LED como una salida
}

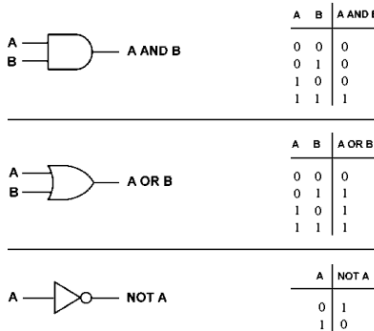
//-----
//Funcion ciclicla
//-----
void loop() // Esta funcion se mantiene ejecutando
            // cuando este energizado el Arduino
{
  //Guardar en una variable el valor de la consola serial
  leer=Serial.read();

  // Si es la letra 'a' y además el LED está apagado
  if ( (leer=='a') && (prendido==false) )
  {
    digitalWrite(led,HIGH); // Enciende el LED
    prendido=true;         // Actualiza el estado del LED
  }
  // Si es la letra 'a' y además el LED está encendido
  else if ( (leer=='a') && (prendido==true) )
  {
    digitalWrite(led,LOW); // Apaga el LED
    prendido=false;       // Actualiza el estado del LED
  }
}

//Fin programa

```

1- Las tablas booleanas son muy útiles para entender la lógica de los programas, ¿sabes cuál es la tabla booleana de **AND(&&)**, **OR(||)** y **NOT(!)** ?



T6 Encender un LED por PWM

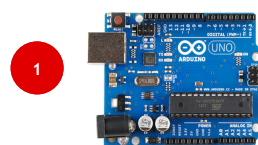
¿Qué aprendo?

- Encender un LED de manera proporcional
- Apropiar el concepto de PWM
- Escribir una salida analógica
- If/else con operadores lógicos

Conocimientos previos

- PWM
- Función analogWrite()
- Polaridad de un LED
- Incrementar y manipular variables

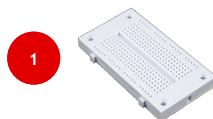
Materiales



Arduino UNO



LED Amarillo



Protoboard



Cable USB Tipo AB



Resistencia 220Ω



Conectores MM

ESCANEA CON TU
SMARTPHONE



VIDEOTUTORIAL
HD

BUSCA
ASÍ

Google

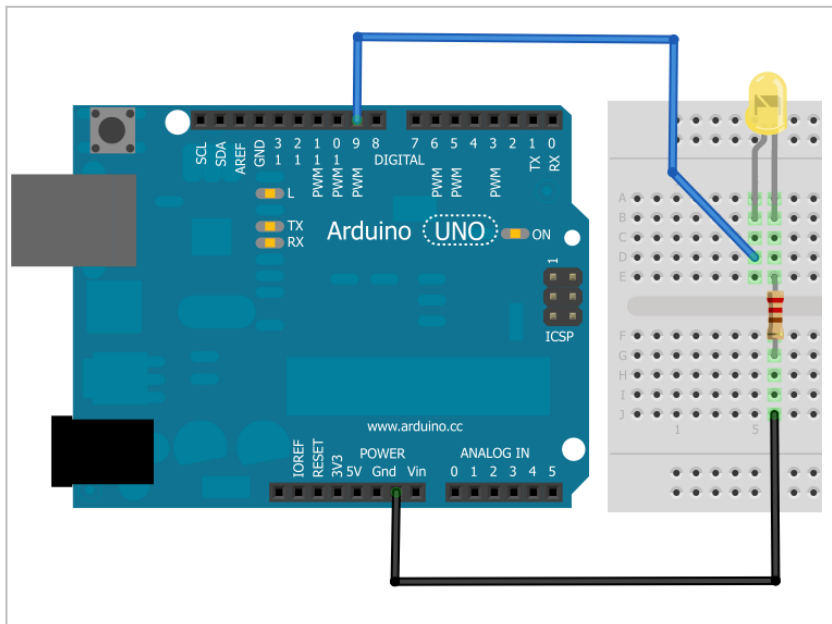
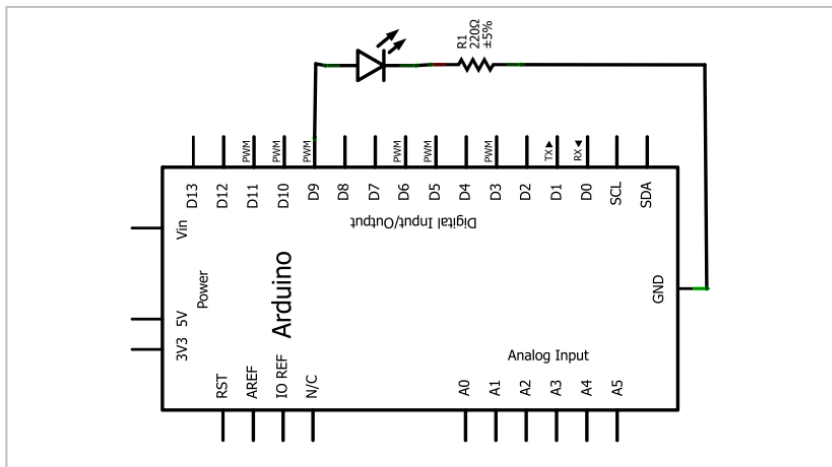
T14AB

Buscar

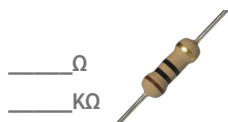


VISITA LA OPCIÓN DE

 Cosas de Mecatrónica



1— ¿Cuál es el valor de esta resistencia?



2— ¿Qué hace esta función?

`analogWrite()`

3— A que corresponden estos operadores

`&&` _____
`||` _____
`==` _____
`!=` _____



```

/*
-----
Enciende/Apaga un LED de forma proporcional
-----

Programa que enciende proporcionalmente un LED cuando
llega a su máximo punto de brillo comienza a apagarse
proporcionalmente.

Cosas de Mecatrónica y Tienda de Robótica
*/

//-----
//Declara puertos de entradas y salidas y variables
//-----
int brillo = 0;           //Variable de brillo inicia en 0
int variacion = 5;       //Variable de incremento configurada de 5 en 5
int led = 9;             //Pin donde se encuentra el LED, salida

//-----
//Funcion principal
//-----
void setup () // Se ejecuta cada vez que el Arduino se inicia
{
  pinMode(led, OUTPUT); //Configurar el LED como una salida
}

//-----
//Funcion ciclicla
//-----
void loop () // Esta funcion se mantiene ejecutando
             // cuando este energizado el Arduino
{
  // Escritura analoga (PWM) en el LED escribo el valor de brillo
  analogWrite(led, brillo);

  // Incremento la variable brillo de 5 en 5
  brillo = brillo + variacion;

  // Nota: PWM ----> 0 - 255

  // Si el brillo es 0 o 255
  if (brillo == 0 || brillo == 255)
    variacion = -variacion; //La variación se vuelve negativa

  delay (30); //Tiempo de incremento en el brillo
}

//Fin programa

```

1- Estos elementos reciben señales de PWM y sirven para:



Bomba de agua

Variar la velocidad de bombeo



Micromotor

Variar la velocidad de giro

www.pcbtu.com



LED

Variar la intensidad de luz



Servomotor

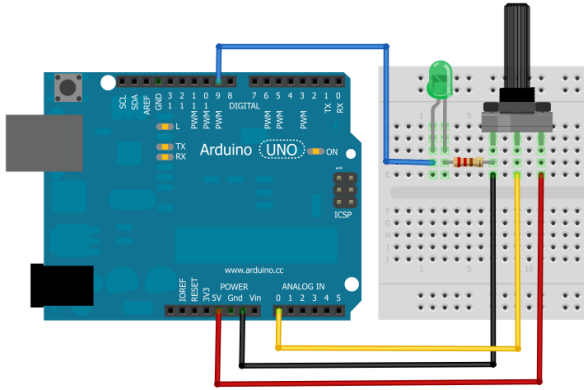
Variar la posición en grados

EJERCICIOS

1

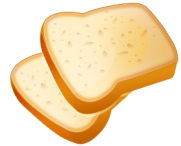


Tu mamá quiere tener unas luces de intensidad variables en la sala de tu casa, quiere poca luz para los momentos en que la familia comparte para mantener la armonía pero requiere bastante luz cuando realiza sus tejidos, ella quiere tener el control de la intensidad de luz mediante un potenciómetro y que la bombilla LED se ilumine de acuerdo a lo graduado por ella. Tu tarea es realizar el programa que al leer una entrada análoga de un potenciómetro (0–1023) se ajuste el valor de PWM (0-255) de un LED, recuerda escalar el valor... `map()`



2

Un novedoso horno para pan está próximo a salir al mercado. Este horno es distinto a todos los demás porque le puedes ajustar la temperatura y el tiempo de horneado desde el computador. Tu tarea es realizar un programa que lee por Consola Serial la temperatura en °C (0-255) luego se separa por una coma (,) y a continuación viene el tiempo de horneado en segundos (1-10). El valor de la temperatura va a ser el PWM que se le va a ajustar al LED y el tiempo de horneado es el tiempo durante el cual el LED se mantiene encendido a esa temperatura. Usa el **Esquema** de la pág. 83 como montaje, por ejemplo:

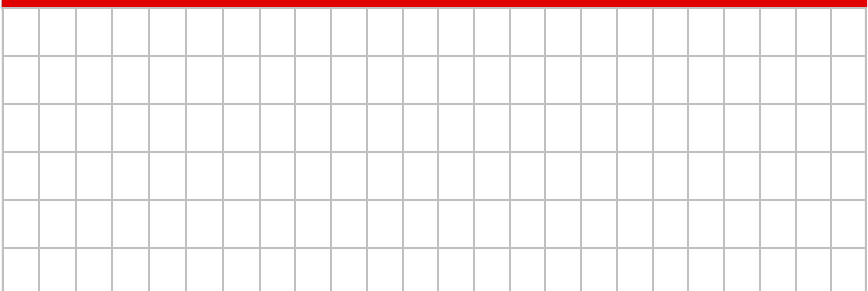


180,3 El LED se prende con un PWM de 180 durante 3 segundos

50,2 El LED se prende con un PWM de 50 durante 2 segundos

9,5 El LED se prende con un PWM de 9 durante 9 segundos

MI CUADERNO DE APUNTES



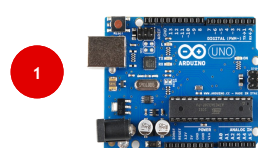
¿Qué aprendo?

- Salida digital
- Control ON/OFF
- Comparación
- Condicional a partir de un valor entero de una entrada analógica

Conocimientos previos

- If/else
- Función digitalWrite() y analogRead()
- Valor de una entrada analógica
- Condicional y operadores de comparación

Materiales



1

Arduino UNO

1



LED Verde

1



Potenciómetro 10K

1



Protoboard



1

Cable USB Tipo AB

1

Resistencia 220 Ω

3



Conectores MM

ESCANEA CON TU
SMARTPHONE



VIDEOTUTORIAL
HD

BUSCA
ASÍ

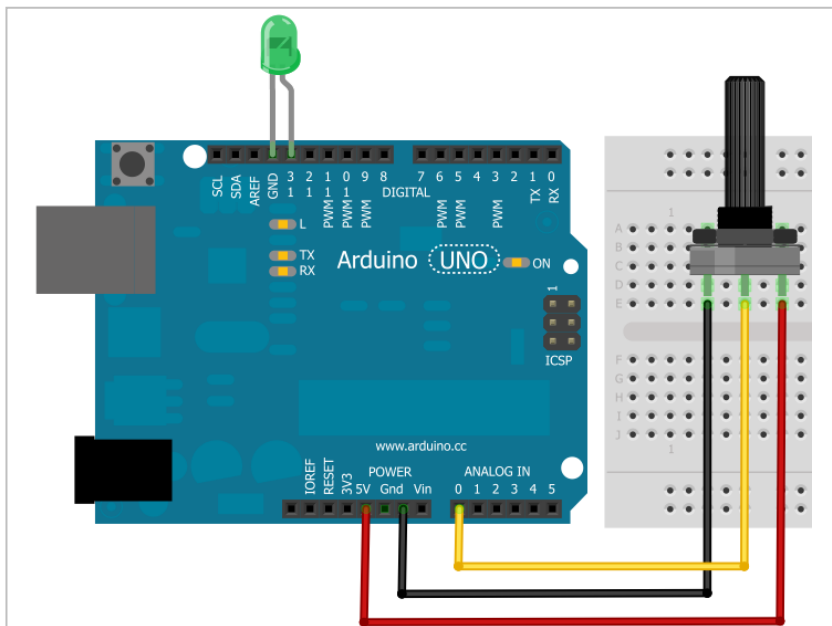
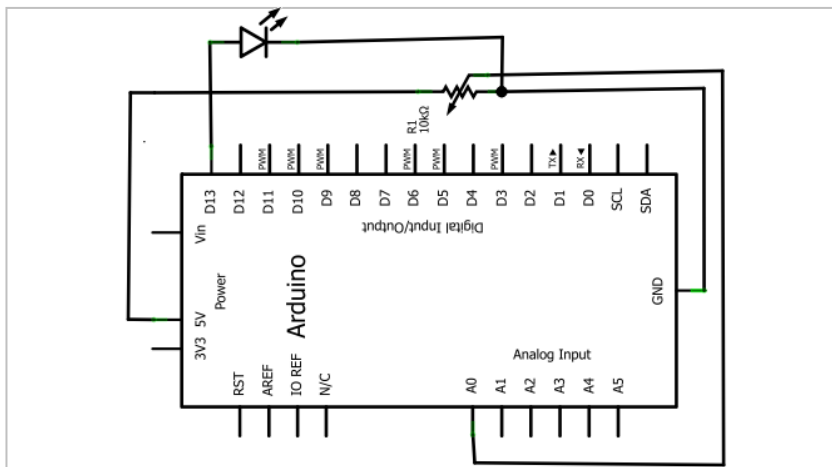
Google

T15AB

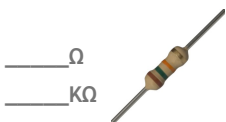
Buscar

VISITA LA OPCIÓN DE

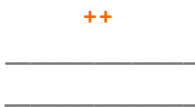
Cosas de Mecatrónica



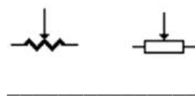
1— ¿Cuál es el valor de esta resistencia?



2— ¿Para que sirve el operador?



3— Este símbolo a que corresponde



```
/*  
-----  
Control ON/OFF con potenciómetro  
-----  
  
Programa que enciende un LED cuando el valor de la entrada  
análoga comandada por el potenciómetro esta en cierto valor,  
cuando este valor cambia el LED se apaga, es un sistema con  
control ON/OFF  
  
Cosas de Mecatrónica y Tienda de Robótica  
  
*/  
  
//-----  
//Funcion principal  
//-----  
void setup() // Se ejecuta cada vez que el Arduino se inicia  
{  
  Serial.begin(9600); //Inicia comunicación serial  
  pinMode(13,OUTPUT); //Configurar el pin 13 como una salida  
}  
  
//-----  
//Funcion ciclicla  
//-----  
void loop() // Esta funcion se mantiene ejecutando  
{ // cuando este energizado el Arduino  
  
  //Guardar en una variable el valor de la lectura análoga  
  int valor = analogRead(A0);  
  
  Serial.println(valor); //Imprime el valor por la consola  
  
  //Si el valor es mayor o igual a 500  
  if (valor >= 500)  
  {  
    digitalWrite(13,HIGH); //Enciende el LED en el pin 13  
  }  
  //Si el valor es menor a 500  
  else  
  {  
    digitalWrite(13,LOW); //Apaga el LED en el pin 13  
  }  
  
  delay(100); //Retardo de 100ms para ver los datos de la consola  
}  
  
//Fin programa
```



1- Debes tener mucha precaución al momento en que tu placa Arduino este energizada, si miras la palca por la parte inferior esta tiene todos sus puntos de soldadura al aire, si tienes la placa alimentada y la colocas encima de una superficie metálica, por ejemplo una mesa, es posible que la placa se dañe ya que queda en corto. Si vas a trabajar la placa Arduino te recomendamos trabajar sobre superficies de materiales aislantes como los son los sintéticos, madera o vidrio. Este es un consejo para que cuides tu placa.

EJERCICIOS

1

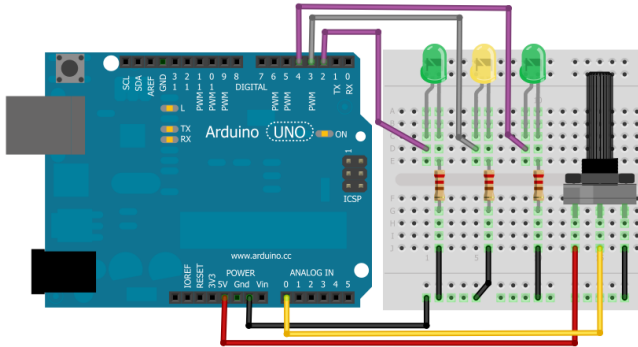
Un carro de tunning tiene luces de neón en la parte de abajo, éste es la sensación de la feria. El piloto controla las luces (tres LEDs) por medio de un potenciómetro al lado de la palanca de cambios, él tiene tres opciones de luces de acuerdo al valor de lectura del potenciómetro que va de 0 a 1023:



0 - 350 Intermitencia de los 3 LED a 100ms

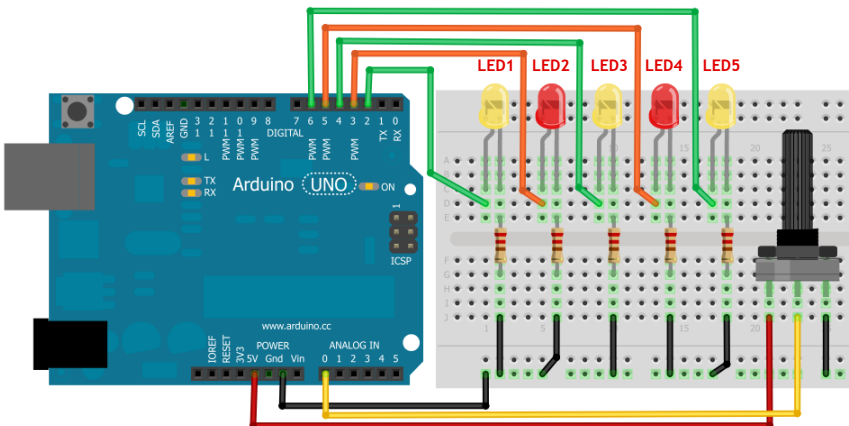
351 - 700 Intermitencia de los 3 LED a 500ms

701 - 1023 Intermitencia de los 3 LED a 1000ms



2

El equipo de sonido tiene una perilla para que le subas el volumen y además cuenta con 5 indicadores luminosos (LED) dispuestos uno tras otro en una línea recta (así como lo ves en el montaje) en la medida que el valor del potenciómetro va aumentando al girarlo, se va encendiendo el LED1, luego el LED2, luego el LED3 y así hasta el LED5. Si llegas al valor de 1023 todos los LED deberían estar prendidos y si comienzas a girar el potenciómetro en sentido contrario se van apagando los LED uno tras otro en el sentido inverso en que se encendieron, al final si estás en el valor 0 todos los LED deben estar apagados. Generar una sensación de movimiento.



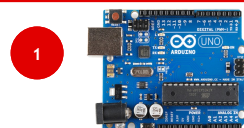
¿Qué aprendo?

- Escritura por PWM en un LED
- Leer una entrada analógica por medio de una fotocelda
- Trabajar con una variable
- Ajustar una entrada analógica a una salida analógica

Conocimientos previos

- Señal analógica
- Función analogWrite() y analogRead()
- PWM
- Imprimir datos por consola serial

Materiales



1

Arduino UNO

1



LED Verde

1



Protoboard



1

Cable USB Tipo AB

1



Fotocelda



1

Resistencia 10K

1



Resistencia 1K

5



Conectores MM

ESCANEA CON TU
SMARTPHONE



VIDEOTUTORIAL
HD

BUSCA
ASÍ

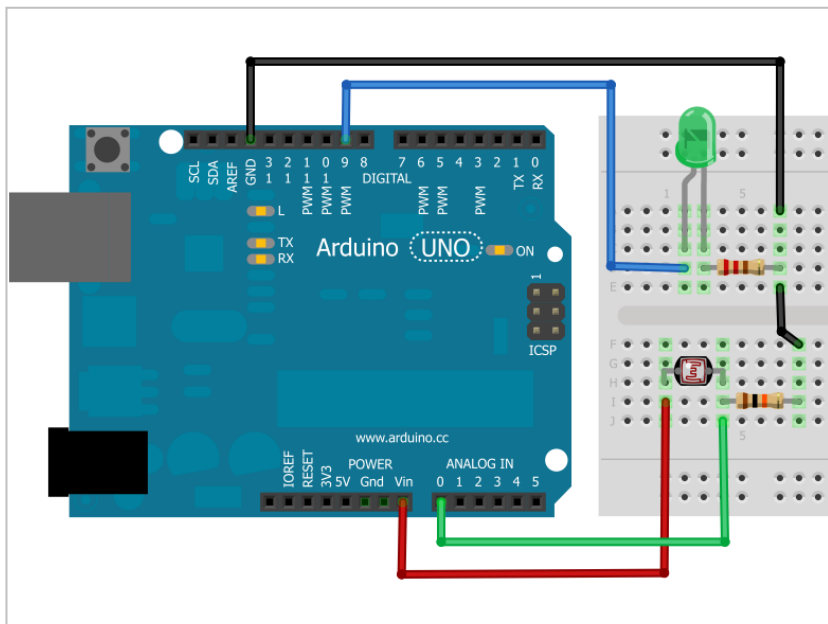
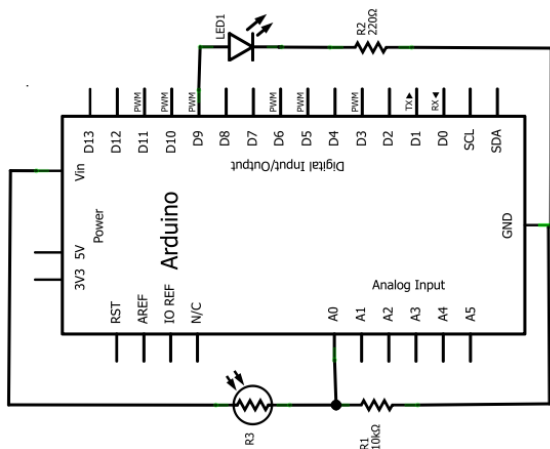
Google

T16AB

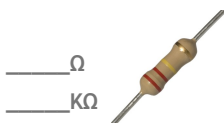
Buscar

VISITA LA OPCIÓN DE

Cosas de Mecatrónica

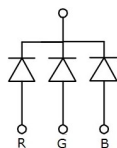


1— ¿Cuál es el valor de esta resistencia?



2— La letra A se guarda en una variable de tipo: _____

3— Este símbolo a que corresponde _____



```

/*
-----
Control de intensidad de un LED
-----
Programa que enciende un LED de manera proporcional de
acuerdo a la cantidad de luz que incide en una
fotocelda.
Cosas de Mecatrónica y Tienda de Robótica
*/
-----
//Funcion principal
-----
void setup() // Se ejecuta cada vez que el Arduino se inicia
{
  Serial.begin(9600); //Inicia comunicación serial
  pinMode(9,OUTPUT); //Configurar el pin 9 como una salida de PWM
}
-----
//Funcion ciclicla
-----
void loop() // Esta funcion se mantiene ejecutando
           // cuando este energizado el Arduino
{
  //Guardar en una variable el valor de la lectura análoga de la
  // fotocelda
  int foto = analogRead(A0);

  //Verifica el valor máximo y realizar una conversión
  int conversion = 780 - foto;

  //Condicional para establecer un valor absoluto
  if ( conversion < 0)
    conversion = conversion * -1; //Multiplicar por -1 porque es negativo

  //Imprimir datos del valor de la lectura análoga de la fotocelda
  Serial.print("Foto : ");
  Serial.print(foto);
  Serial.println("");

  //Imprimir datos del valor de la conversión
  Serial.print("Conv : ");
  Serial.print(conversion);
  Serial.println("");

  //Escritura análoga de PWM en el LED de acuerdo a la conversión
  analogWrite(9, conversion);

  delay(100); //Retardo para datos en la consola
}
//Fin programa

```

1- Piensa por un momento en dónde puedes encontrar una fotocelda, éstos son algunos ejemplos:



Calculadora

Cargar batería y apaga-
do automático

Cámara digital

Verifica si hay necesi-
dad de foto con flash



Medidor de luz

Mide una cantidad de
luz y lo da en lux (lx)

Alumbrado público

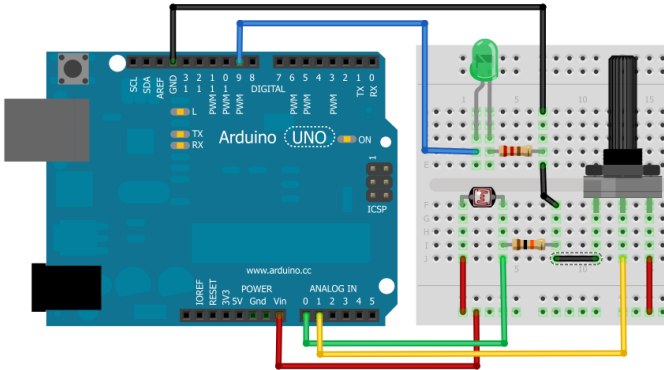
Enciende la luz cuando
llega la oscuridad



EJERCICIOS

1

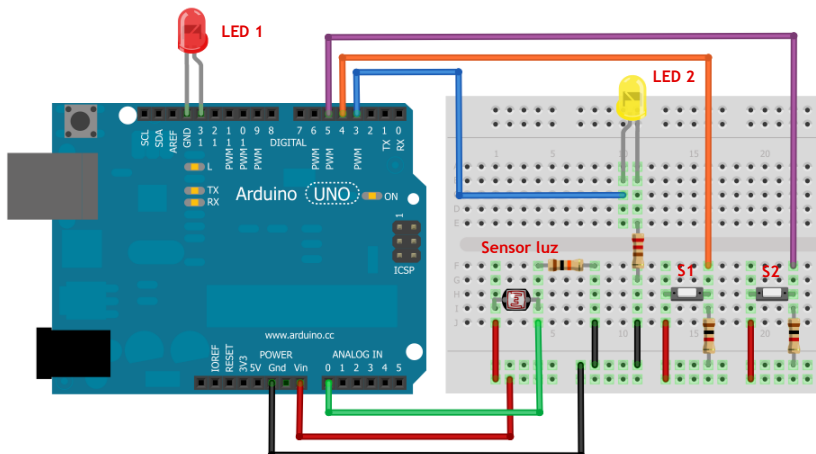
Te proponemos que crees un sensor para medir la luz que irradia un cuerpo luminoso. Vamos a tener dos equipos el A y el B. En el equipo A va estar un LED que varía su brillo de acuerdo a la posición de un potenciómetro (Ver T6) y en el equipo B va estar comandado por una fotocelda. La idea es que dobles el LED y la fotocelda a 90°, los coloques lo más junto posible y los enfrentes, como si los dos se fueran a mirar de frente. Por consola serial debes ir mostrando la lectura de luz de la fotocelda, esta lectura debe ser en porcentaje de 0% a 100%. Un ejemplo de la salida por consola: **Concentración de luz 57%**



2



La hermosa bióloga María Paula ;) es la encargada de cuidar el gran Herbario de Santa Mónica CA donde se preservan diversas plantas. Bilumetium, es un tipo de rosa que requiere a temprana edad iluminación del tipo encendido/apagado, cuando su sensor de luz es mayor a 600 la luz se debe encender (LED1), cuando la planta es adulta se requiere de una iluminación proporcional, en la medida que se va oscureciendo la luz se va encendiendo gradualmente (LED2). Mediante el pulsador S1 se activa el programa de planta joven y mediante el pulsador S2 se activa el programa correspondiente a la planta adulta.



T9 Contador de pulsos

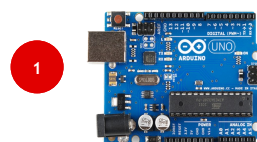
¿Qué aprendo?

- Incrementar una variables
- Condicional If/else anidado
- Anti-rebote de un pulsador
- Leer una entrada digital y escribir una salida digital a determinada condición

Conocimientos previos

- Señal digital
- Función digitalWrite() y digitalRead()
- Imprimir datos por consola
- Declarar variables enteras

Materiales



1

Arduino UNO



1

LED Amarillo



1

Pulsador



1

Protoboard



1

Cable USB Tipo AB



1

Resistencia 1K



4

Conectores MM

ESCANEA CON TU
SMARTPHONE



VIDEOTUTORIAL
HD

BUSCA
ASÍ



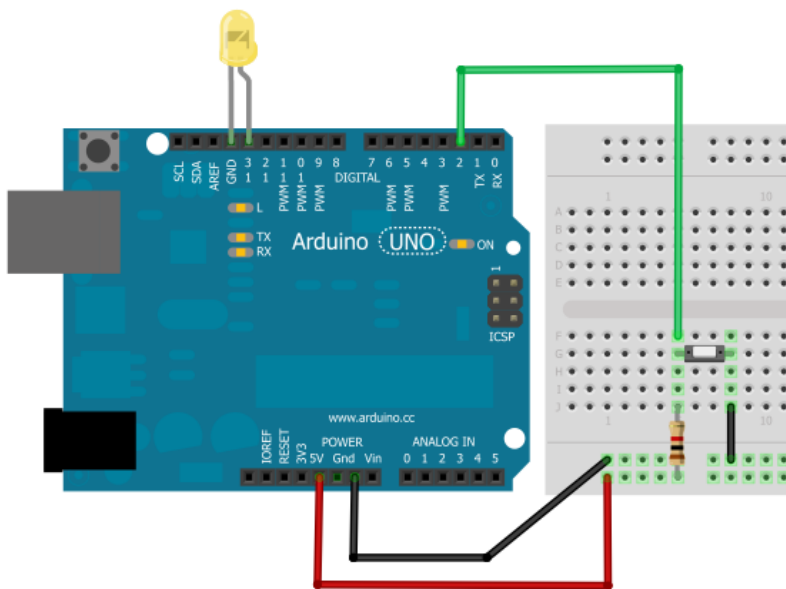
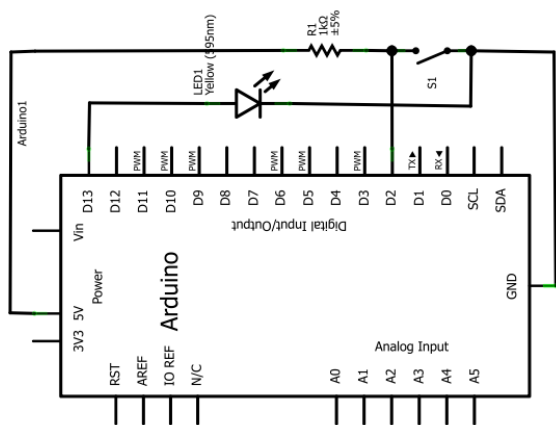
T17AB

Buscar

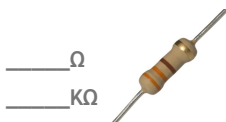


VISITA LA OPCIÓN DE

 Cosas de Mecatrónica



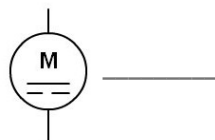
1— ¿Cuál es el valor de esta resistencia?



2— ¿Cuáles son los estados de una variable booleana?

- a. _____
- b. _____

3— Este símbolo a que corresponde



```
/*
-----
Contador de pulsos
-----
Programa que muestra por pantalla (consola serial) el número
de veces que el pulsador ha sido presionado, se realiza un
proceso que de acuerdo al número de pulsaciones se enciende
un LED,

Cosas de Mecatrónica y Tienda de Robótica
*/

//-----
//Declara puertos de entradas y salidas y variables
//-----
int conta = 0; //Variable para guardar el conteo de los pulsos

//-----
//Funcion principal
//-----
void setup() // Se ejecuta cada vez que el Arduino se inicia
{
  Serial.begin(9600); //Inicia comunicacion serial
  pinMode(2,INPUT); //Configura el pin 2 como una entrada, pulsador
  pinMode(13,OUTPUT); //Configura el pin 13 como una salida, LED
}

//-----
//Funcion ciclicla
//-----
void loop() // Esta funcion se mantiene ejecutando
            // cuando este energizado el Arduino
{
  // Si el pulsador esta oprimido
  if ( digitalRead(2) == HIGH )
  {
    // Si el pulsador no esta oprimido, flanco de bajada
    if ( digitalRead(2) == LOW )
    {
      conta++; //Incrementa el contador
      Serial.println(conta); //Imprime el valor por consola
      delay(100); // Retardo
    }
  }

  // Si el valor del contador es 5
  if (conta==5)
  {
    digitalWrite(13,HIGH); //Enciende el LED
  }

  // Si el valor del contador es 8
  if (conta==8)
  {
    digitalWrite(13,LOW); // Apaga el LED
  }
}

//Fin programa
```

1- Arduino tiene una gran comunidad de aprendizaje y para compartir diversas preguntas, en el foro oficial puedes encontrar diversos temas con gran cantidad de respuestas:



The screenshot shows the Arduino Forum website interface. At the top, there is a navigation bar with "Main Site", "Shop", "Background", "Forum", "LEDs", "Store", "Help", "Sign In", and "Register". Below this is the Arduino Forum logo and a search bar. A welcome message for user "Guest" is visible, along with the date and time: "April 06, 2012, 04:28:22 PM" and a link to "Are you looking for our old forum?". The main content area is titled "Using Arduino" and lists several topics with their respective post counts and topics.

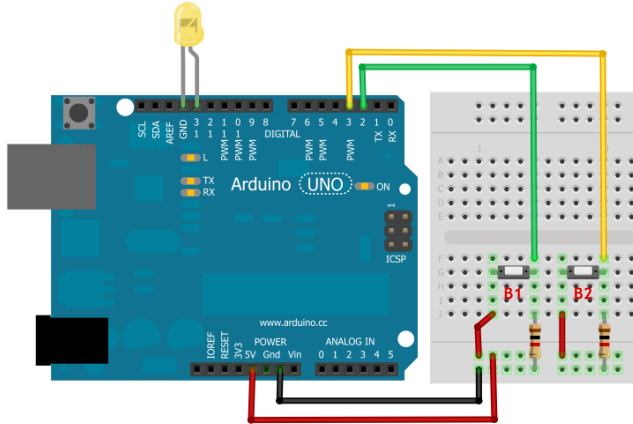
Topic	Posts	Topics
Installation & Troubleshooting For problems with Arduino itself, NOT your project. Last post: by Hans 1st of the top, by Hans Comment on Today at 07:59:55 PM	13938	2691
Project Guidance Advice on general approaches or feasibility. Last post: by Geordy Hobbie 1st, by Hobbie Comment on Today at 09:04:44 PM	45192	6106
Programming Questions Understanding the language, error messages, etc. Last post: by What is wrong with it... by scomand0 Comment on Today at 09:21:19 PM	66648	7901
General Electronics Resistors, capacitors, breadboards, soldering, etc. Last post: by Measuring voltage etc... by RogierCrabbe Comment on Today at 09:24:11 PM	21950	2604
Microcontrollers Standalone or alternative microcontrollers, in-system programming, bootloaders, etc. Last post: by Using the 2280P40... by CristianB Comment on Today at 08:27:23 PM	10986	1227

arduino.cc/forum

EJERCICIOS

1

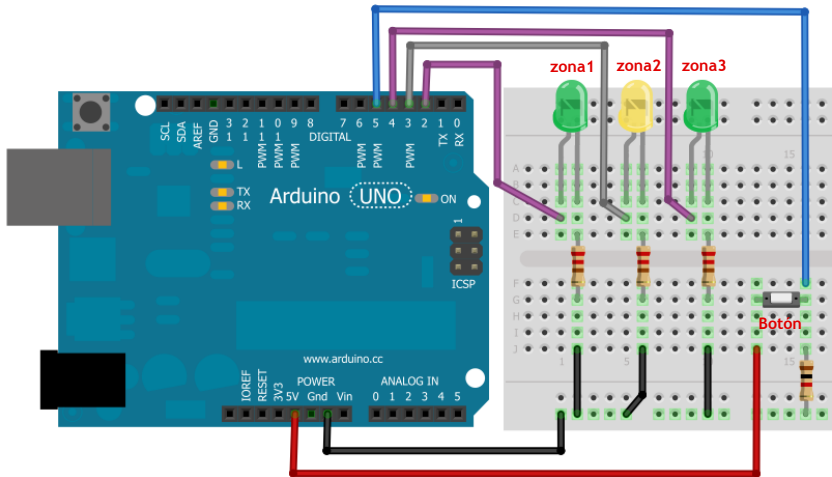
Para la próxima fiesta el DJ Lui Lote te ha contratado para que incorpores un show de luces realmente fantástico, para ello él tiene a disposición un botón 1 (B1) que puede oprimir muchas veces, el número de veces que él pulse es el número de veces que van a prender y apagar las luces a intervalo de 1s. Se utiliza un botón 2 (B2) para confirmar la rutina. Una vez acabe de hacer la rutina el sistema debe quedar listo para darle muchos más pulsos y ver otra rutina distinta.



2



El DJ Lui Lote del ejercicio 1 regreso recargado con nuevas ideas para su Show. Ahora cuenta con tres distintas zonas de iluminación para su pista de baile, en su consola de DJ tiene un botón para dar un cierto número de pulsos y luego por la Consola Serial el dice a que zona de iluminación se le asignan esos pulsos a intervalos de 1s. Las palabras que recibe la Consola Serial son: **zona1 zona2 zona3**



T10 Interruptor magnético para una alarma visual

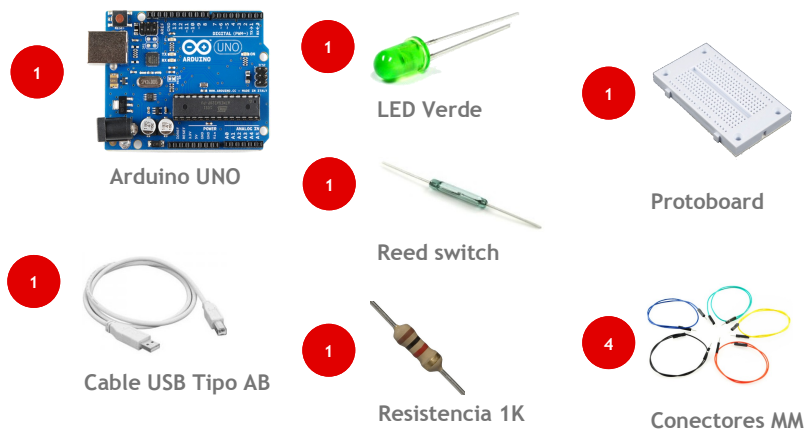
¿Qué aprendo?

- Ciclo for
- Condicional If/else
- Estado de Reed switch
- Leer una entrada digital y escribir una salida digital

Conocimientos previos

- Señal digital
- Función digitalWrite() y digitalRead()
- Parámetros de un for
- Intermitencia de un LED

Materiales



ESCANEA CON TU
SMARTPHONE



VIDEOTUTORIAL
HD

BUSCA
ASÍ

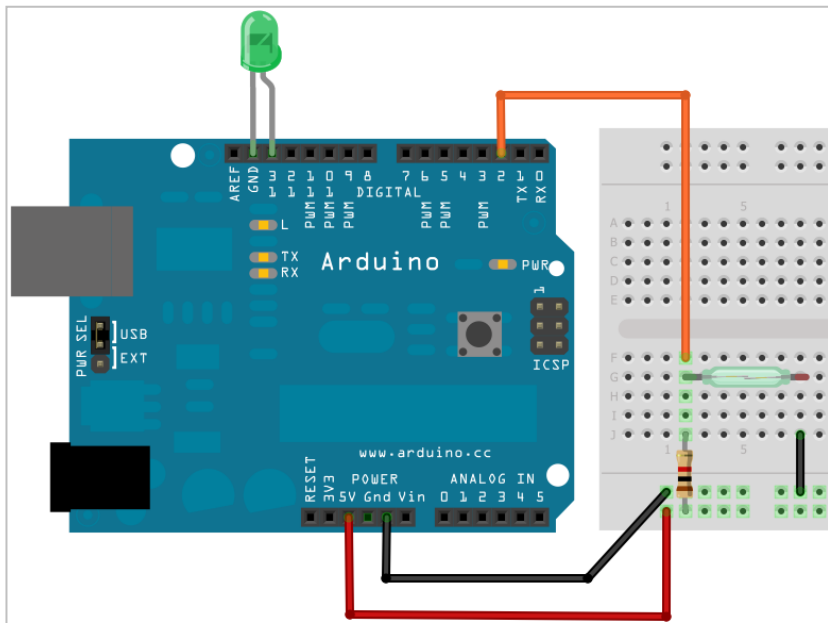
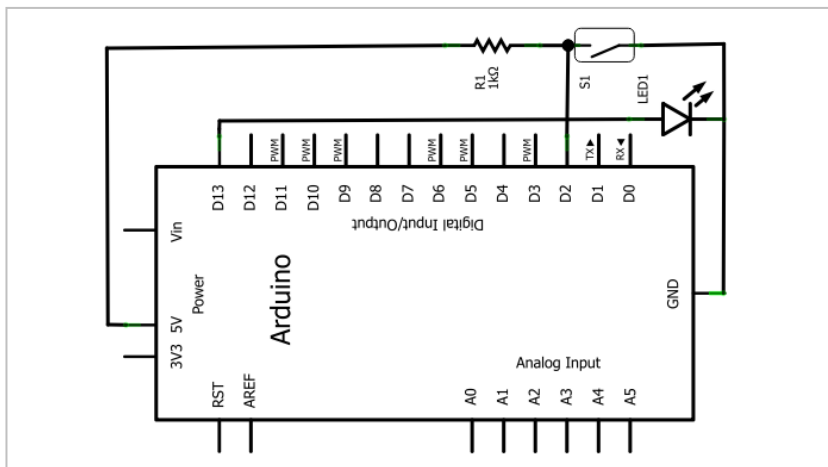
Google

T18AB

Buscar

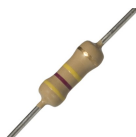
VISITA LA OPCIÓN DE

Cosas de Mecatrónica



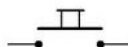
1— ¿Cuál es el valor de esta resistancia?

_____ Ω
_____ KΩ



2— ¿Qué recibe la función `delay()`?

3— Este símbolo a que corresponde



```
/*  
-----  
Interruptor magnético - Ladrón en casa  
-----  
  
Programa que genera una alarma visual con un LED  
a partir de un campo magnético generado a un  
reed switch.  
  
Cosas de Mecatrónica y Tienda de Robótica  
*/  
  
//-----  
//Declara puertos de entradas y salidas y variables  
//-----  
  
int contacto = 2; //Pin asignado al reed switch  
int led= 13; //Pin asignado al LED  
  
//-----  
//Funcion principal  
//-----  
void setup() // Se ejecuta cada vez que el Arduino se inicia  
{  
  pinMode(contacto,INPUT); //El reed switch como una entrada  
  pinMode(led, OUTPUT); //El LED como una salida  
}  
  
//-----  
//Funcion ciclicla  
//-----  
void loop() // Esta funcion se mantiene ejecutando  
{ // cuando este energizado el Arduino  
  
  // Si el iman se acerca al reed switch  
  if (digitalRead(contacto)==LOW){  
  
    //Ciclo for que va de 0 a 50, el contador esta  
    // en la variable a, se repite mientras a sea  
    // menor a 50  
    for(int a=0; a<50; a++){  
  
      digitalWrite(led,HIGH); //Prende el LED  
      delay(50); //Tiempo  
      digitalWrite(led,LOW); //Apaga el LED  
      delay(50); //Tiempo  
  
    }  
  
    // Si el iman esta lejos del reed switch  
  }else{  
  
    digitalWrite(led,LOW); //Mantiene apagado el LED  
  
  } //Fin del if  
  
}  
  
//Fin del programa
```

1- Estos dispositivos te permitirán desarrollar aplicaciones orientadas a la seguridad de un recinto, al estilo de una alarma antirrobo o sistemas de reconocimiento por parámetros biométricos (huella, iris, voz o rostro)



Cámara a color

Captura a una resolución VGA



PIR

Sensor para detectar movimiento



Sensor de vibración

Detecta vibraciones en superficies horizontales



Micrófono MEMS

Soporta un alto rango de ruido



EJERCICIOS

1

Una casa requiere un sistema de alarma, para ello en este ejercicio te proponemos que emulemos una. Cuando todos salen de la casa la última persona en salir se encarga de activar la alarma mediante un número de 4 dígitos, en ese momento el sistema comienza a recibir información de los detectores magnéticos (reed switch) ubicados en cada ventana y en cada puerta. La alarma se debe disparar cuando un campo magnético altere el estado del reed switch, cuando la alarma se activa se comienza emitir un sonido y además se genera una alarma visual, la única forma de desactivar la alarma es mediante un código numérico de 4 dígitos que debe ser diferente al código de activación, los pasos se describen a continuación:



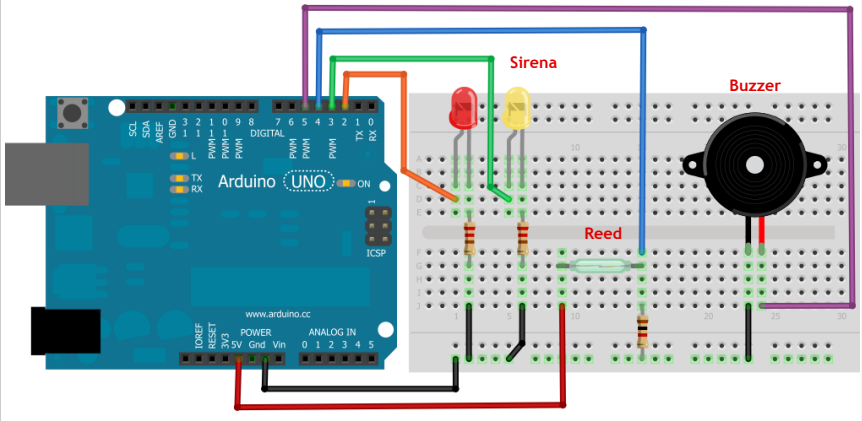
A- Por consola serial se recibe un número entero de 4 dígitos, si este número es igual al guardado por el sistema el sistema de alarma se activa, para ello se debe mostrar por consola “**Alarma activada**”

B- Si el Reed switch presencia algún campo magnético, la consola serial debe mostrar “**Presencia de extraño, sistema disparado**”

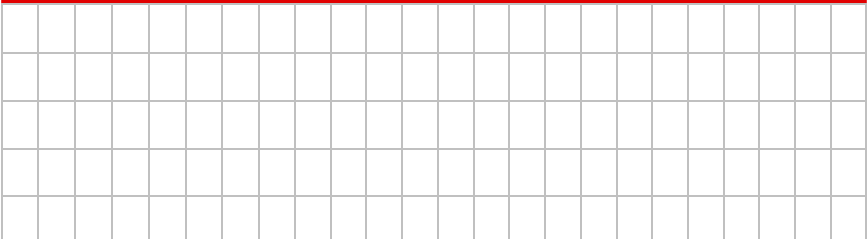
C- Como la alarma se disparo se debe encender el buzzer para generar sonido (se maneja como una salida digital) y además el LED amarillo y el rojo se debe alternar encendido/apagado y emular los movimientos de una sirena de bomberos a intervalos de 1s.



D- Si la alarma se quiere desactivar se debe ingresar un código numérico entero de 4 dígitos de ser correcto mostrar por consola serial “**Alarma desactivada**” de lo contrario el paso C se debe repetir mientras no se ingrese el código correcto.



MI CUADERNO DE APUNTES



T11 LED RGB apoyado de tabla de colores

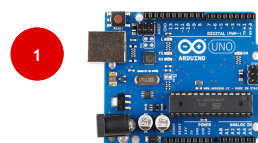
¿Qué aprendo?

- Manejar el código de colores RGB
- Uso de una función
- PWM a tres salidas
- Manipular una variable

Conocimientos previos

- Señal digital
- Función analogWrite()
- LED de anodo común
- Estructura de un programa en Arduino

Materiales



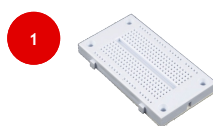
1

Arduino UNO



1

LED RGB



1

Protoboard



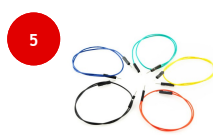
1

Cable USB Tipo AB



3

Resistencia 220



5

Conectores MM

ESCANEA CON TU
SMARTPHONE



VIDEOTUTORIAL
HD

BUSCA
ASÍ



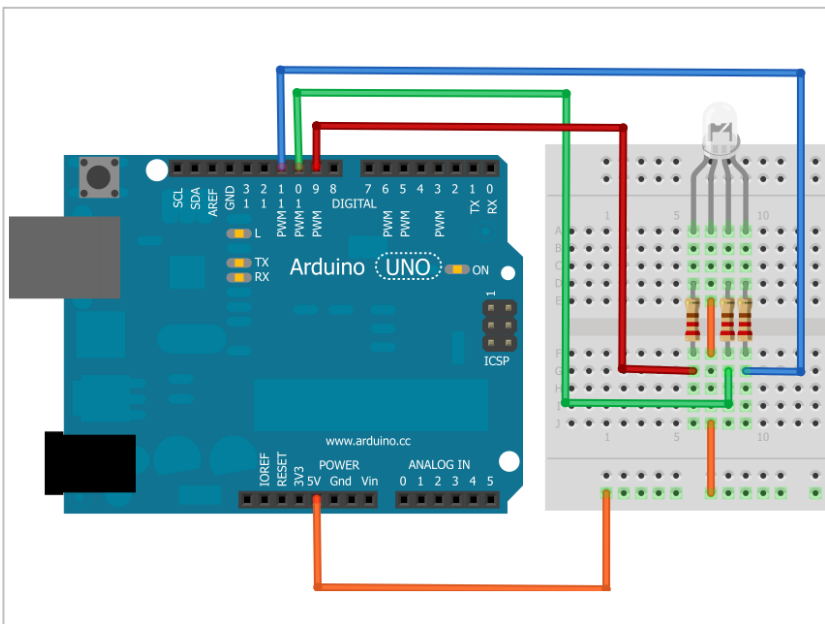
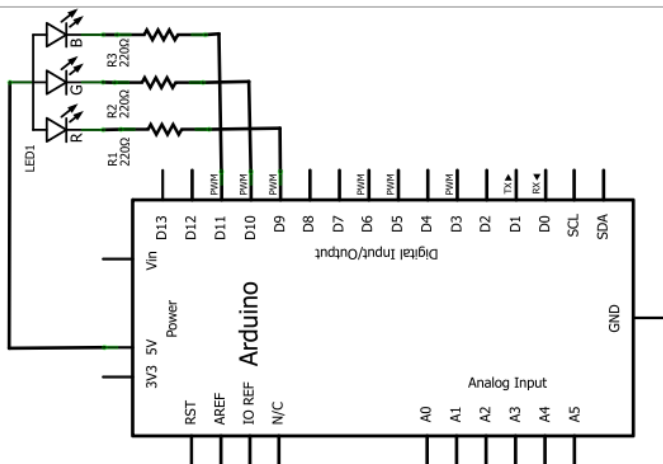
T19AB

Buscar

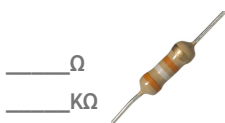


VISITA LA OPCIÓN DE

 Cosas de Mecatrónica

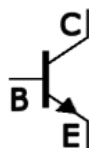


1— ¿Cuál es el valor de esta resistencia?



2— La palabra “pulso” se debe guardar en una variable de tipo :

3— Este símbolo a que corresponde



```
/*
-----
LED RGB - Tabla de Colores
-----
Programa que hace uso de una función llamada
color para generar diversas tonalidades en
un LED RGB

Cosas de Mecatrónica y Tienda de Robótica
*/

//-----
//Declara puertos de entradas y salidas y variables
//-----
int ledRojo = 9; //Declara Pin LED Rojo
int ledVerde=10; //Declara Pin LED Verde
int ledAzul=11; //Declara Pin LED Azul

//-----
//Funcion principal
//-----
void setup() // Se ejecuta cada vez que el Arduino se inicia
{
  pinMode(ledRojo,OUTPUT); //El LED Rojo como una salida
  pinMode(ledVerde,OUTPUT); //El LED Verde como una salida
  pinMode(ledAzul,OUTPUT); //El LED Azul como una salida
}

//-----
//Funcion ciclicla
//-----
void loop() // Esta funcion se mantiene ejecutando
{ // cuando este energizado el Arduino

  // Llamado a la función Color que recibe
  // 1er posición: Intensidad Rojo
  // 2da posición: Intensidad Verde
  // 3ra posición: Intensidad Azul

  color(255,0,0); //Rojo
  delay(1000);

  color(0,255,0); //Verde
  delay(1000);

  color(0,0,255); //Azul
  delay(1000);

  color(255,255,255); //Blanco
  delay(1000);

  color(255,0,255); //Magenta
  delay(1000);

  color(255,128,0); //Naranja
  delay(1000);
}

//-----
//Funcion color
//-----
void color(int rojo, int verde, int azul){

  //Escritura de PWM del color Rojo
  analogWrite(ledRojo, 255-rojo);

  //Escritura de PWM del color Verde
  analogWrite(ledVerde, 255-verde);

  //Escritura de PWM del color Azul
  analogWrite(ledAzul, 255-azul);
}

//Fin programa
```

1- Estos dos dispositivos pueden generar hasta un billón de colores distintos



MegaBrite



ShiftBrite



EJERCICIOS

1



La iluminación de la recepción del Hotel Mancherie es algo especial porque de acuerdo al estado de ánimo del dueño el Sr. Martin, se debe configurar la luz en una escala RGB. El operario de las luces es muy pijo ya que se encarga de recibir los colores deseados por el Sr. Martin, así que el operario se encarga de escribir por Consola Serial un valor RGB separado por comas (,). Así que debes desarrollar un programa que tome esta información y la aplique a un LED RGB, toma como **Esquema** de la pág 103. Por ejemplo si se envía:

255,0,0 -> LED RGB muestra el tono Rojo
 153,255,0 -> LED RGB muestra un Verde limón
 0,102,255 -> LED RGB muestra un Azul cielo



2

El operario del punto anterior se va de vacaciones por lo cual el Sr. Martin esta muy molesto porque no entiende muy bien como escribir el color separado por comas. Por ello al operario se le ha ocurrido una gran idea, colocar dos pulsadores:

Pulsador 1 (S1) permite escoger un color dentro de un menú (Rojo, Verde o Azul), cada vez que se pulse S1 el texto por Consola Serial que dice el color debe cambiar, debe tener antirebote para que por cada pulso dado solo cambie un color. Un ejemplo del pulso dado y el valor mostrado por consola:

Pulso 1 -> Rojo
 Pulso 2 -> Verde
 Pulso 3 -> Azul
 Pulso 4 -> Rojo

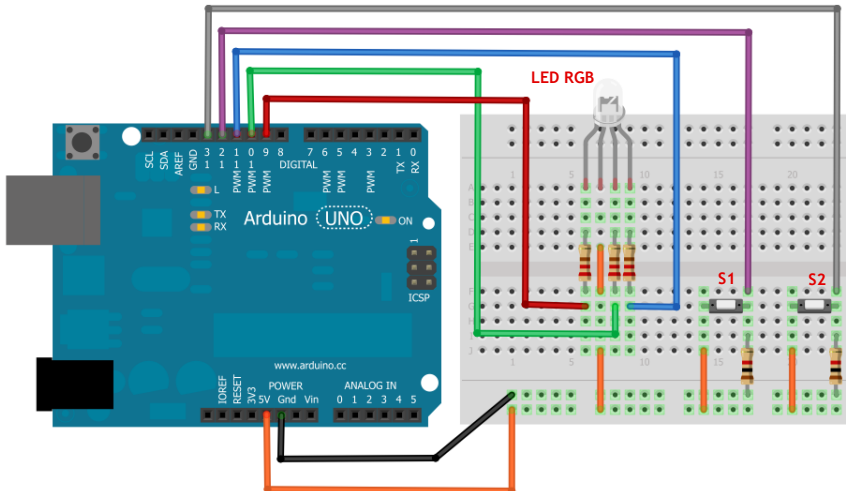


Pulsador 2 (S2) permite variar el color de 0 a 255 del último nombre del color que quedo asignado mediante el Pulsador 1 (S1). Mientras se mantenga pulsado S2 a intervalos de 100ms (milisegundos) la variable de ese color se debe ir incrementando de uno en uno. Se debe imprimir el nombre del Color (último estado debido a S1) y a continuación el valor numérico del color, finalmente el resultado se debe ir viendo reflejado en el LED RGB. Por ejemplo de acuerdo al último estado del **Pulso 4** y luego se pulsa S2:

Pulso 4 -> Rojo
 Rojo 0
 100ms
 Rojo 1
 100ms
 Rojo 2



Ayudas para resolverlo: Por cada color debes crear dos variables, una para guardar el nombre del color y la otra para guardar el valor numérico que llevas de ese color.



T12 Control ON/OFF de un motor

¿Qué aprendo?

- Control ON/OFF
- Condicional If/else
- Conectar un motor DC por transistor
- Condicionales a partir del estado del pulsador

Conocimientos previos

- Señal digital
- Función digitalWrite() y digitalRead()
- Divisor de voltaje
- Reconocer un transistor y un motor

Materiales

1



Arduino UNO

1



Cable USB Tipo AB

1



Motor DC

1



Transistor NPN

1



Pulsador

2



Resistencia 1K

1



Protoboard

8



Conectores MM

ESCANEA CON TU
SMARTPHONE



VIDEOTUTORIAL
HD

BUSCA
ASÍ



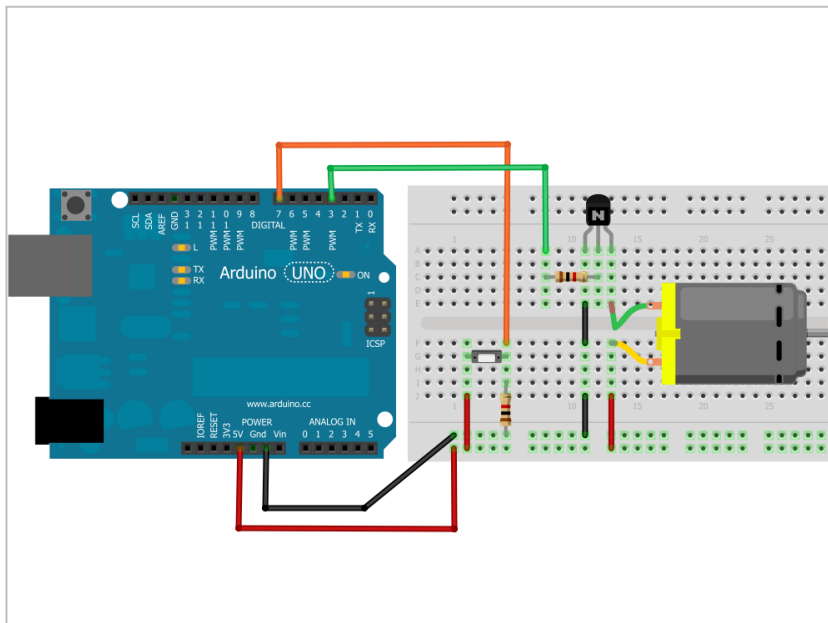
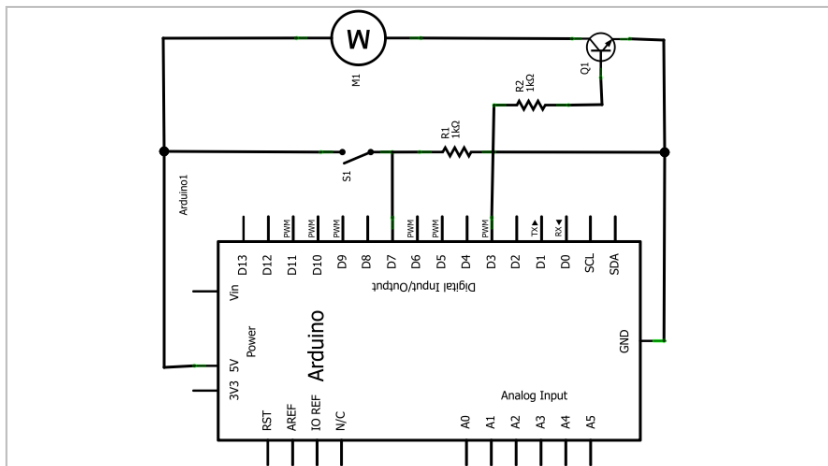
T20AB

Buscar

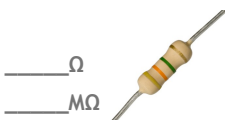


VISITA LA OPCIÓN DE

Cosas de Mecatrónica



1— ¿Cuál es el valor de esta resistencia?



2— Si quiero guardar el número π que tipo de variable debo usar?

3— Este símbolo a que corresponde



```
/*
-----
Control ON/OFF de un motor
-----
Programa que hace uso de un motor y un pulsador,
mientras se mantenga pulsado, el motor debe
estar encendido (ON) de lo contrario debe estar
apagado (OFF)
Cosas de Mecatrónica y Tienda de Robótica
*/

//-----
//Declara puertos de entradas y salidas y variables
//-----
int pulsador =7; //Declara Pin del pulsador
int motor=3; //Declara Pin del motor

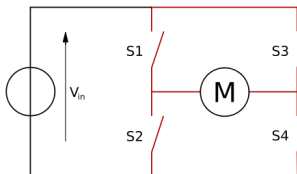
//-----
//Funcion principal
//-----
void setup() // Se ejecuta cada vez que el Arduino se inicia
{
  pinMode(pulsador,INPUT); //El pulsador como una entrada
  pinMode(motor,OUTPUT); //El motor como una salida
}

//-----
//Funcion ciclicla
//-----
void loop() // Esta funcion se mantiene ejecutando
{ // cuando este energizado el Arduino

  // Si el pulsador se encuentra oprimido
  if(digitalRead(pulsador) == HIGH){
    digitalWrite(motor,HIGH); //Enciende el motor
  }else{ //si el pulsador no esta oprimido
    digitalWrite(motor,LOW); //Apaga el motor
  }
}

// Fin programa
```

1- Un Puente H es un circuito electrónico que permite a un motor DC girar en ambos sentidos, *avance* y *retroceso*. Son ampliamente usados en robótica y como convertidores de potencia.



Los puentes H están disponibles como circuitos integrados, pero también pueden construirse a partir de componentes discretos. El término "puente H" proviene de la típica representación gráfica del circuito. Un puente H se construye con 4 interruptores (mecánicos o mediante transistores). Cuando los interruptores S1 y S4 están cerrados y S2 y S3 abiertos se aplica voltaje positivo en el motor, haciéndolo girar en un sentido. Abriendo los interruptores S1 y S4 y cerrando S2 y S3, el voltaje se invierte, permitiendo el giro en sentido inverso del motor. Con la nomenclatura que estamos usando, los interruptores S1 y S2 nunca podrán estar cerrados al mismo tiempo, porque esto cortocircuitaría la fuente de tensión. Lo mismo sucede con S3 y S4.



EJERCICIOS

1

Un molino para extraer agua subterránea tiene un motor que ayuda al proceso de bombeo del líquido, el agua se encuentra a una profundidad de 40m y la **motobomba** debe funcionar de manera continua. El granjero cuenta con un único pulsador (S1), al oprimir este por primera vez se enciende la motobomba si el vuelve a oprimir el mismo pulsador por segunda vez la motobomba se apaga con lo cual se deja de bombear el líquido. El montaje de este ejercicio usa el mismo **Esquema** de conexiones que el expuesto en la página 107.



2

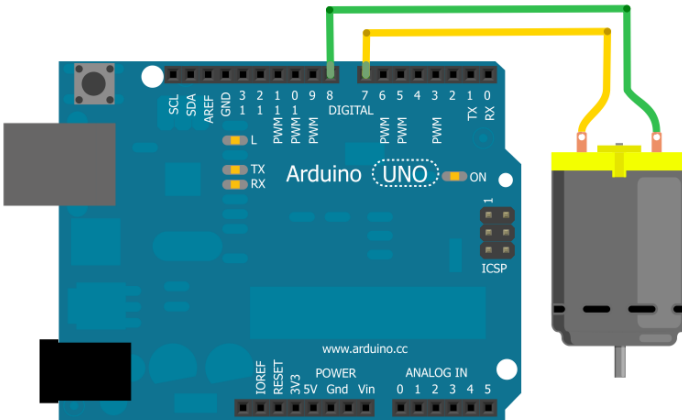


Al mercado ha salido un nuevo detergente para lavadoras, con una gran novedad, si cuando uses el detergente en tu lavadora esta bate hacia la derecha (D) a determinado tiempo es posible remover las manchas en la ropa mientras que si la lavadora bate a la izquierda (I) a determinado tiempo al final del ciclo de lavado la ropa tendrá una textura muy sedosa como si se le hubiera aplicado suavizante. La empresa Lucky Luc gran fabricante de lavadores quiere implementar este sistema, para ello te ha contratado para que desarrolles el programa que de acuerdo a lo que se reciba por consola se debe operar la lavadora, por ejemplo:

D,3 Lavadora bate a la derecha por 3 segundos

I,2 Lavadora bate a la izquierda por 2 segundos

A Lavadora apagada



MI CUADERNO DE APUNTES

T13 Control por PWM de un motor

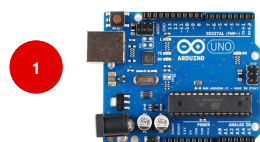
¿Qué aprendo?

- Leer datos de la Consola Serial
- Manejo de la función map()
- Variar el PWM para producir 5 velocidades distintas
- Etapa de potencia para un motor a través de transistor

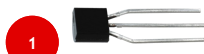
Conocimientos previos

- Señal analógica
- Función analogWrite() y Serial.print()
- PWM
- Condicional y operadores de comparación

Materiales



Arduino UNO



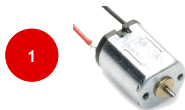
Transistor NPN



Protoboard



Cable USB Tipo AB



Motor DC



Resistencia 1K



Conectores MM

ESCANEA CON TU
SMARTPHONE



VIDEOTUTORIAL
HD

BUSCA
ASÍ



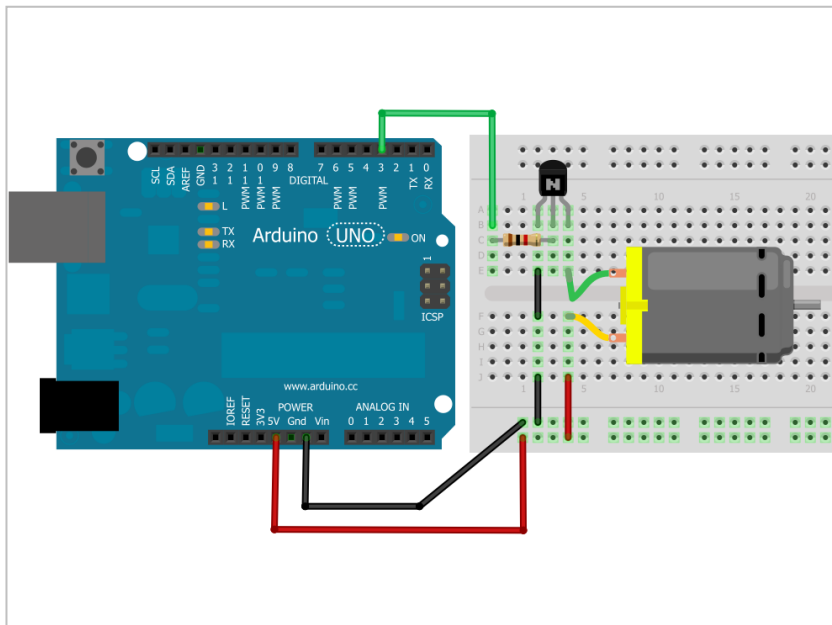
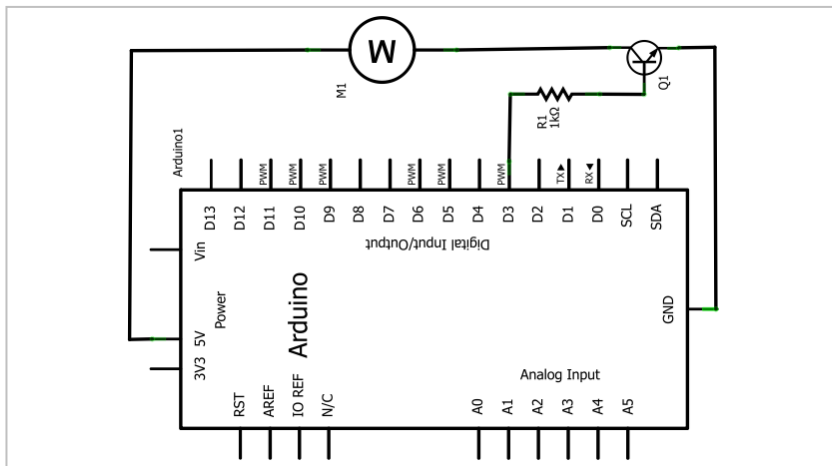
T21AB

Buscar



VISITA LA OPCIÓN DE

 Cosas de Mecatrónica



1- ¿Cuál es el valor de esta resistencia?

___ Ω
___ KΩ



2- ¿Cómo se escriben los siguientes números en binario?

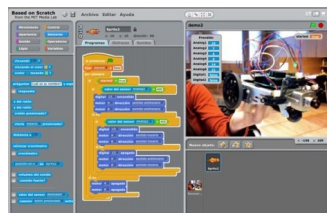
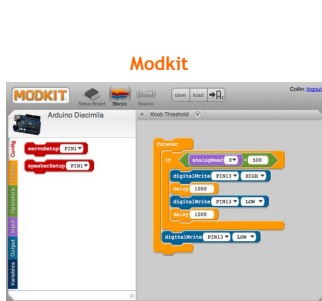
7= ___
5= ___
2= ___

3- Este símbolo a que corresponde



```
/*  
-----  
Control por PWM de un motor  
-----  
*/  
  
Programa que hace uso de un motor y la Consola  
serial de Arduino, tiene la posibilidad de  
configurar al motor 5 velocidades distintas,  
desde el teclado del PC puedes enviarle la  
velocidad deseada. Las 5 velocidades se configuran  
con 5 PWM distintos.  
  
Cosas de Mecatrónica y Tienda de Robótica  
  
*/  
  
//-----  
//Declara puertos de entradas y salidas y variables  
//-----  
int motor=3; //Declara Pin del motor  
  
//-----  
//Funcion principal  
//-----  
void setup() // Se ejecuta cada vez que el Arduino se inicia  
{  
  Serial.begin(9600); //Inicia la comunicacion serial Arduino-PC  
}  
  
//-----  
//Funcion ciclicla  
//-----  
void loop() // Esta funcion se mantiene ejecutando  
{ // cuando este energizado el Arduino  
  
  // Si hay algun valor en la Consola Serial  
  if (Serial.available()){  
  
    //Variable donde se guarda el caracter enviado desde teclado  
    char a = Serial.read();  
  
    // Si el caracter ingresado esta entre 0 y 5  
    if (a>='0' && a<='5'){  
  
      //Variable para escalar el valor ingresado a rango de PWM  
      int velocidad = map(a,'0','5',0,255);  
      //Escritura de PWM al motor  
      analogWrite(motor,velocidad);  
      //Mensaje para el usuario  
      Serial.print("El motor esta girando a la velocidad ");  
      Serial.println(a);  
  
    }else{ // Si el caracter ingresado NO esta entre 0 y 5  
  
      //Mensaje para el usuario  
      Serial.print("Velocidad invalida");  
      Serial.println(a);  
  
    }  
  
  }  
  
}  
  
//Fin programa
```

1- Arduino también se puede programar en lenguajes gráficos, por ejemplo:



Scratch for Arduino

EJERCICIOS

1



El director de la película Súper Cocodrilo debe grabar una escena donde Súper Cocodrilo recibe fuertes vientos para hacer que su capa de súper héroe se mueva al unísono a la velocidad del viento, para ello tiene un gran ventilador (motor) de alta potencia, el control de la velocidad del ventilador la tiene el director, en la medida que él gire el potenciómetro la velocidad debe ir cambiando. Tu misión es desarrollar un programa que cumpla con estas características para que la escena pueda ser grabada ;)



2



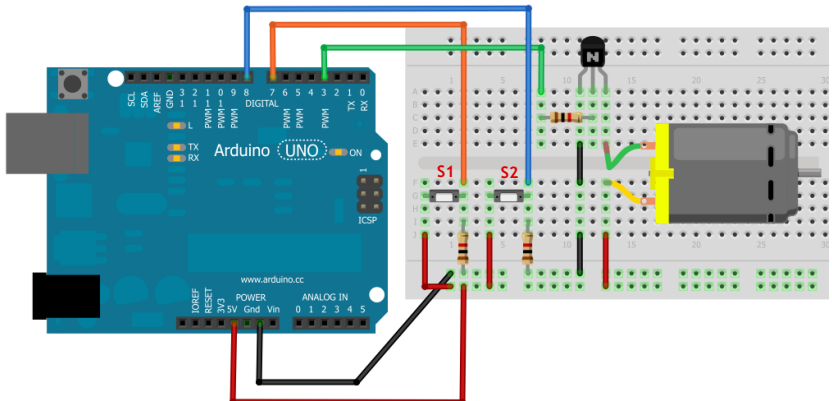
La última novedad de la Feria de Electrodomésticos ha dejado con gran renombre una licuadora que incorpora dos pulsadores mediante los cuales es posible variar las 10 diferentes velocidades (0 a 9) al momento de licuar. Todo esto se apoya desde la Consola serial donde es posible ver la Velocidad escogida, los pulsadores se ajustan de la siguiente manera:

Pulsador 1 (S1) permite escoger una velocidad dentro de un menú (Velocidad 0 ... Velocidad 9), cada vez que se pulse S1 el texto por Consola Serial que dice la velocidad debe cambiar, debe tener antirebote para que por cada pulso dado solo cambie una velocidad. Un ejemplo del pulso dado y el valor mostrado por consola:

- Pulso 1 -> Velocidad 0
- Pulso 2 -> Velocidad 1
- Pulso 3 -> Velocidad 2



Pulsador 2 (S2) al pulsar S2 por primera vez el motor debe comenzar a girar a la velocidad escogida mediante S1, si se pulsa por segunda vez S2 el motor debe parar. Por Consola serial se debe mostrar "Licuadora girando a la velocidad x" o "Licuadora detenida" según corresponda.



T14 Generar tonos con un buzzer

¿Qué aprendo?

- Manejo de variables de tipo entera
- Usar funciones especiales de Arduino
- Generar diversos tonos
- Producir salidas de frecuencia

Conocimientos previos

- Señal digital y analógica
- Función map() y analogRead()
- Enviar parámetros a las funciones
- Retardos a través de delay()

Materiales



ESCANEA CON TU
SMARTPHONE



VIDEOTUTORIAL
HD

BUSCA
ASÍ



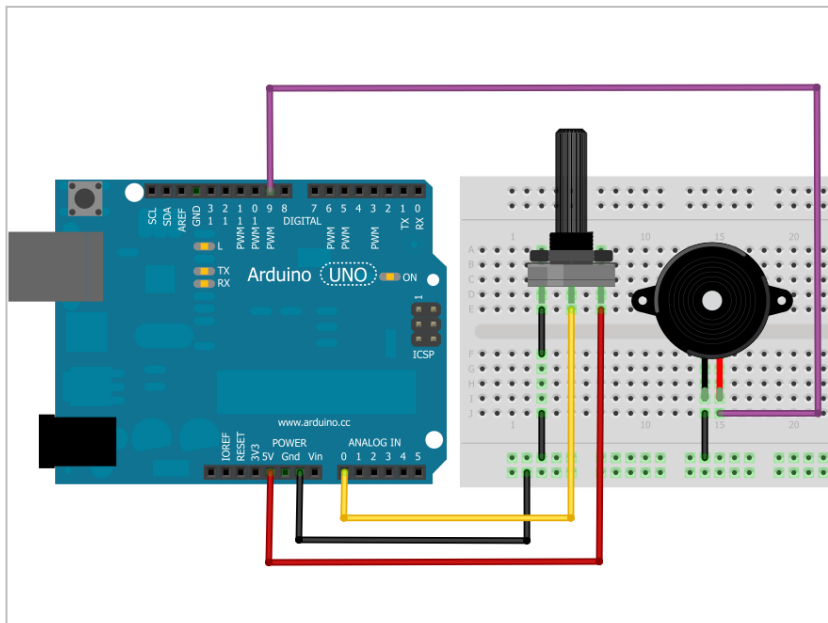
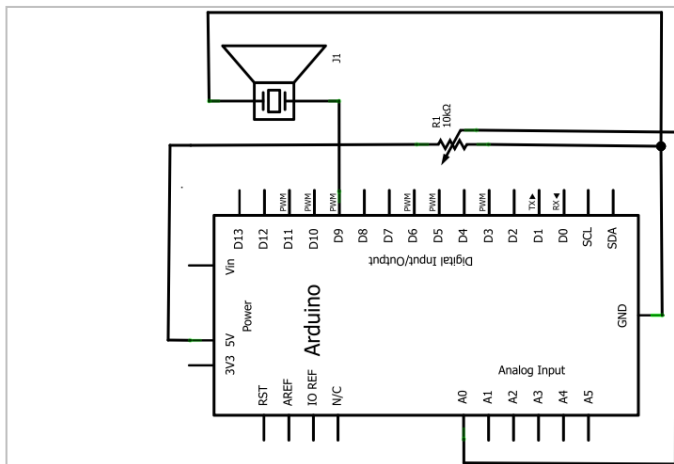
T22AB

Buscar

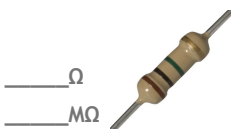


VISITA LA OPCIÓN DE

Cosas de Mecatrónica

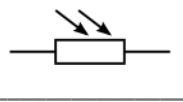


1— ¿Cuál es el valor de esta resistencia?



2— El switch...case es un tipo de

3— Este símbolo a qué corresponde



```
/*  
-----  
Generar tonos con un buzzer  
-----  
*/  
  
Programa que hace uso de un buzzer (chicharra) y un  
potenciómetro, la idea es generar diversos tonos  
en el buzzer a partir del estado análogo del  
potenciómetro. Además se hace uso de la función  
tone que es muy útil para generar diversas melodias  
  
Cosas de Mecatrónica y Tienda de Robótica  
*/  
  
//-----  
//Declara puertos de entradas y salidas y variables  
//-----  
int buzzer = 9; //Declara Pin del buzzer  
int tono = 0; //Declara Pin del potenciómetro  
  
//-----  
//Funcion principal  
//-----  
void setup() // Se ejecuta cada vez que el Arduino se inicia  
{  
  // No se configuran parámetros iniciales, pero se debe  
  // colocar el encabezado de la función setup()  
}  
  
//-----  
//Funcion ciclicla  
//-----  
void loop() // Esta funcion se mantiene ejecutando  
{ // cuando este energizado el Arduino  
  
  //Variable entera donde se almacena el valor del potenciómetro  
  int sensor = analogRead(tono);  
  
  //Variable donde se escala la frecuencia de 100 a 5000Hz  
  int frecuencia = map(sensor,0,1023,100,5000);  
  
  //Variable entera para guardar el tiempo deseado en ms  
  int duracion = 250;  
  
  //Funcion tone(), que recibe:  
  // 1ra posición: Pin del elemento sonoro  
  // 2da posición: Frecuencia deseada en Hz  
  // 3ra posición: Duración del tono  
  tone(buzzer, frecuencia, duracion);  
  
  //Retardo  
  delay(100);  
}  
  
//Fin programa
```

1- Si tienes dificultades para aprender los colores de las resistencias una ayudita online no te caería nada mal ;) en **Wolfram Alpha** puedes hacer esto:

 computational knowledge engine

resistor yellow blue brown

Input interpretation:
resistor yellow blue brown

Resistance:
0.46 kΩ (kilohms)

Image:  Show chart

Unit conversions:
460 Ω (ohms)

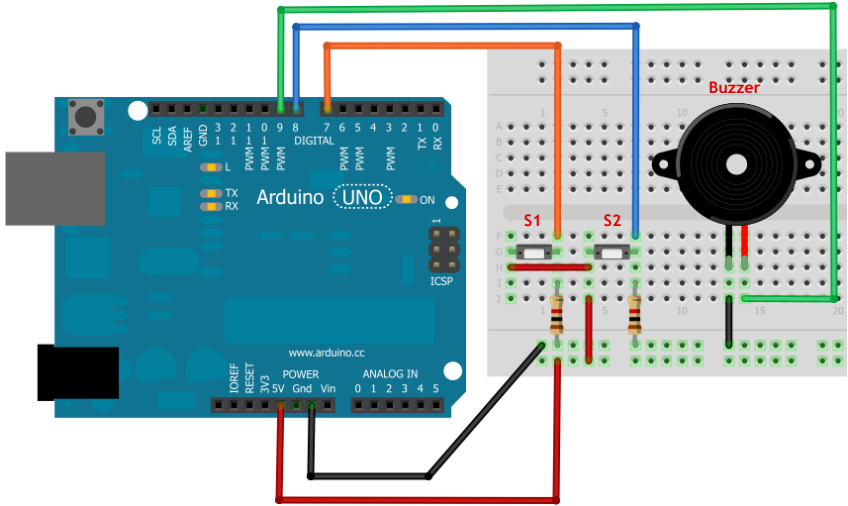


EJERCICIOS

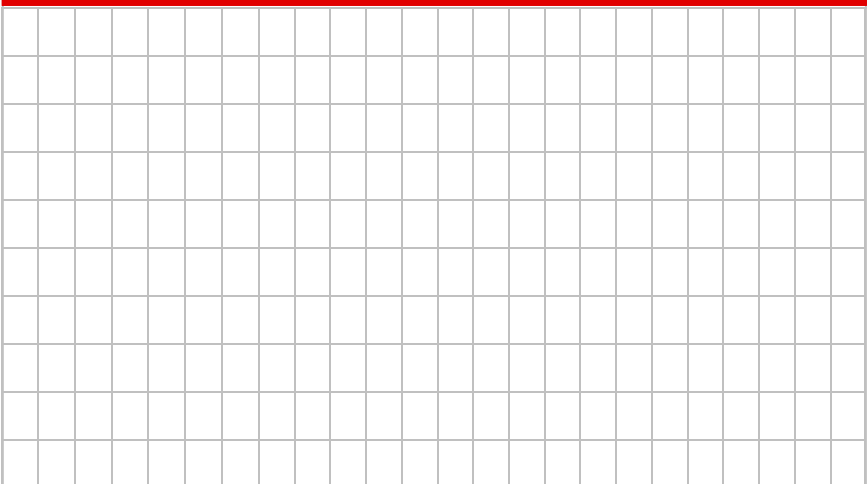
1



Te proponemos hacer un sintetizador musical de dos tonos, usando dos pulsadores. La idea es que al pulsar S1 se produzca un tono a una frecuencia de 400Hz con una duración de 100ms, mientras si presionas S2 se produce un tono a frecuencia de 2600Hz con una duración de 200ms. Combina estos dos tonos hasta que desarrolles una bonita melodía.



MI CUADERNO DE APUNTES



Hola, queremos conocer tus opiniones referente a este material, son de gran ayuda con el ánimo de seguir mejorando los contenidos y haciendo éstos más claros.



Estamos atentos a recibir todo tipo de comentarios que nos sirvan de realimentación y fortalezcan más nuestra comunidad de conocimientos.

Escríbenos a:

ventas@tiendaderobotica.com

Muchas gracias por tus aportes :D

Guía básica de Arduino

Hazlo tú mismo y aprende electrónica y programación

- 9 Capítulos de contenido
- 14 Tutoriales paso a paso
- 28 Ejercicios aplicados a casos de la vida real
- Preguntas, tips, quices y mucho más



Contáctenos

tiendaderobotica.com

ventas@tiendaderobotica.com



[tdrobotica](#)



[tdrobotica](#)



[CosasdeMecatronica](#)

