

# PRÁCTICA 1

## Puertas Básicas

- 1 INTRODUCCIÓN TEÓRICA
- 2 OBJETIVOS
- 3 MONTAJES PRÁCTICOS
  - 3.1 Comprobación de las funciones NAND y OR.
    - 3.1.1 Comprobación de la función NAND.
    - 3.1.2 Comprobación de la función OR.
  - 3.2 Implementación de funciones
    - 3.2.1 Partiendo del esquema eléctrico.
- 4 MATERIAL NECESARIO

# 1. INTRODUCCIÓN TEÓRICA

## 1.1 Puertas Lógicas

La simbología mas conocida para representar los dispositivos lógicos es la simbología estándar americana MIL. (Military standard graphics symbols for logic diagrams). Con los avances tecnológicos en la fabricación de circuitos integrados aparece la nueva simbología lógica reconocida por las normas españolas UNE, esta simbología es la IEC (International Electrotechnical Commission).

### Puerta NO (NOT)

Esta puerta realiza la función de complementación de la señal de entrada. La representación de su función es,  $F = \bar{A}$ , siendo "A" la señal de entrada.

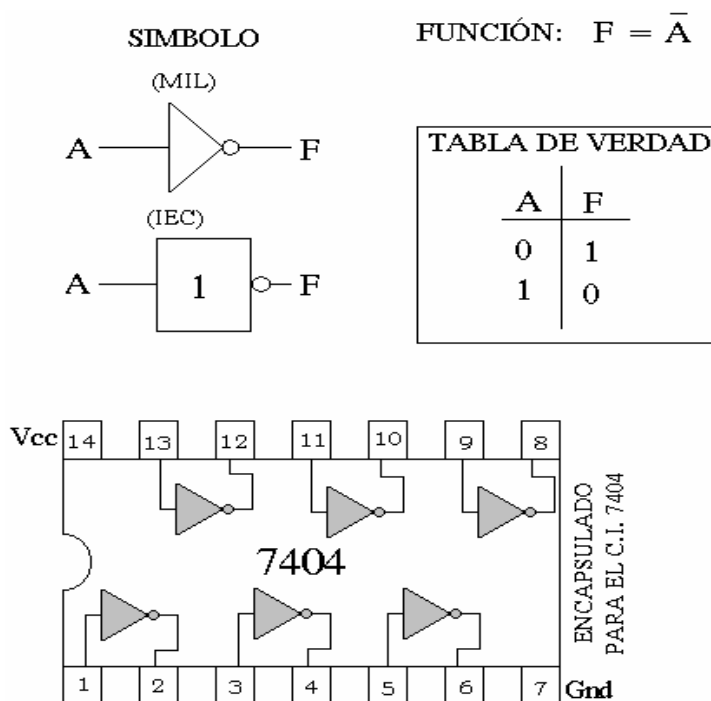


Figura 1.1 Símbolo, tabla de verdad y encapsulado del INVERSOR.

## Puerta O (OR)

Esta puerta realiza la función de suma lógica (no suma binaria) y la expresión de su función es:  $F = A+B$ .

SIMBOLO

FUNCIÓN:  $F = A+B$

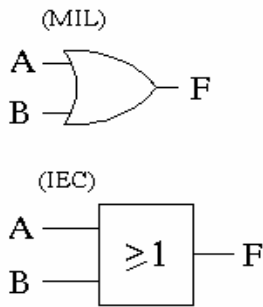


TABLA DE VERDAD		
A	B	F
0	0	0
0	1	1
1	0	1
1	1	1

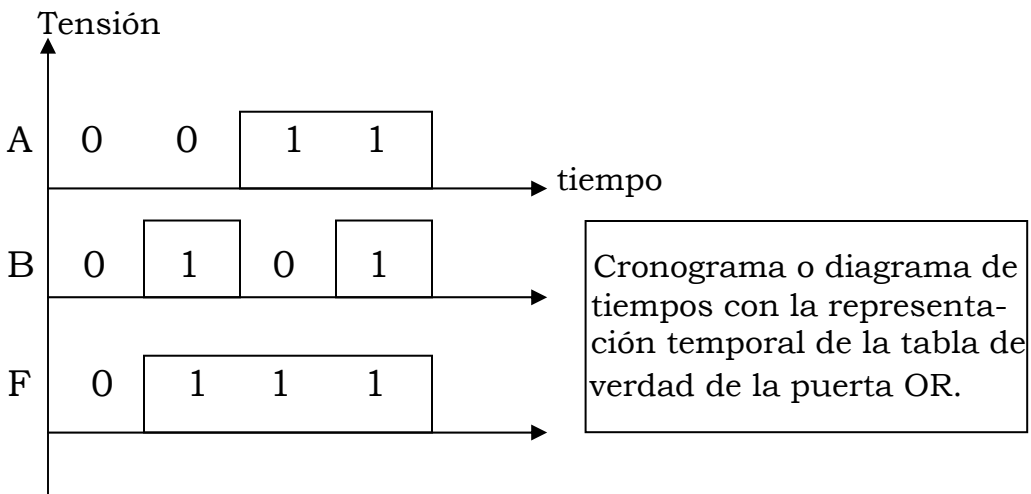
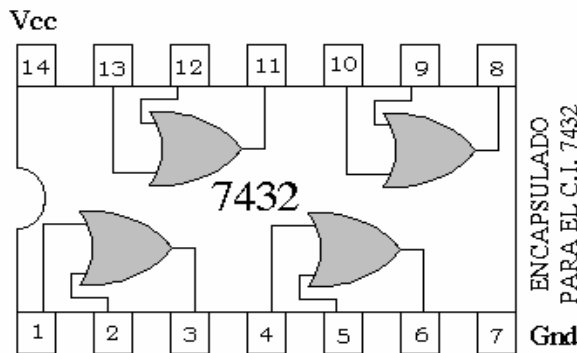


Figura 1.2 Símbolo, tabla de verdad, encapsulado y cronograma de la puerta OR.

## Puerta Y (AND)

Esta puerta realiza la función de producto lógico y la expresión de su función es:  $F = A \cdot B$ .

SÍMBOLO

FUNCIÓN:  $F = A \cdot B$

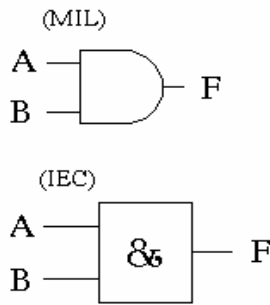


TABLA DE VERDAD		
A	B	F
0	0	0
0	1	0
1	0	0
1	1	1

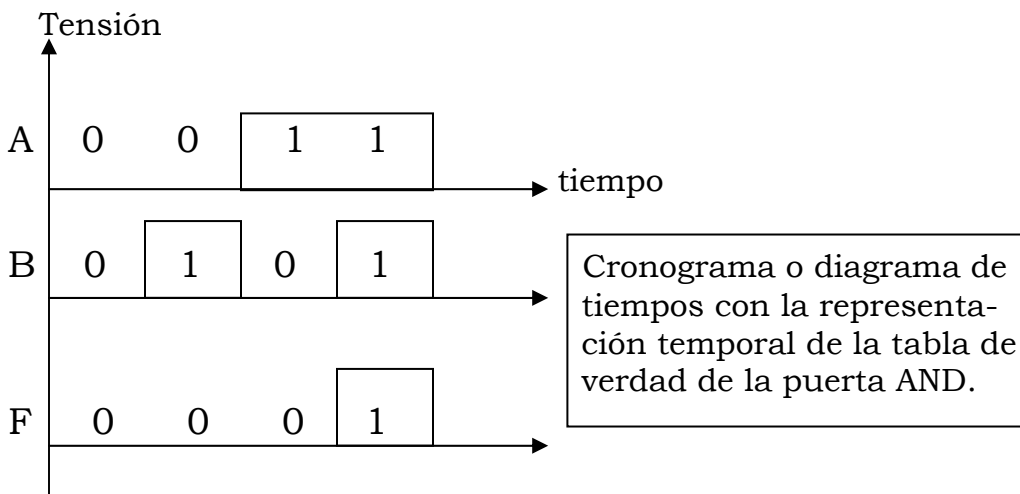
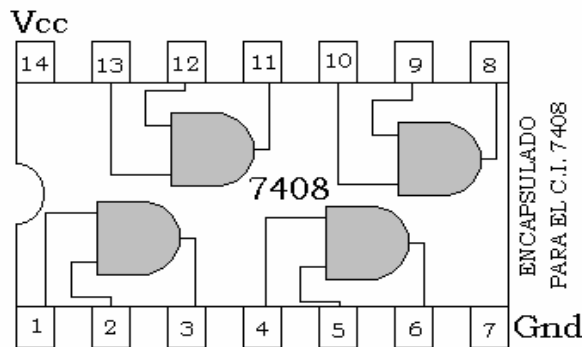


Figura 1.3 Símbolo, tabla de verdad, encapsulado y cronograma de la puerta AND.

## Puerta OR EXCLUSIVA (XOR)

La puerta “XOR” realiza la función equivalente a la suma binaria (no lógica) de sus entradas y la expresión de su función es:

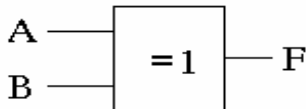
$$F = A \oplus B.$$

**SIMBOLO**

(MIL)



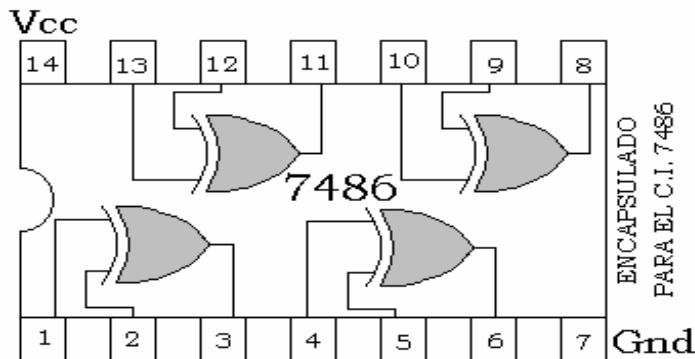
(IEC)



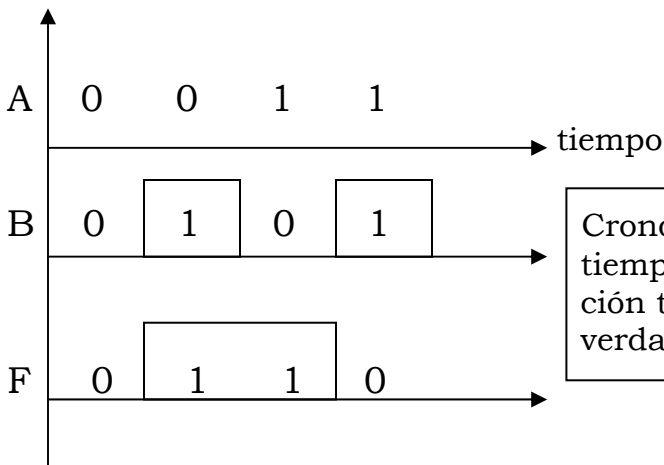
**FUNCIÓN:  $F = A \oplus B$**

**TABLA DE VERDAD**

A	B	F
0	0	0
0	1	1
1	0	1
1	1	0



Tensión



Cronograma o diagrama de tiempos con la representación temporal de la tabla de verdad de la puerta XOR.

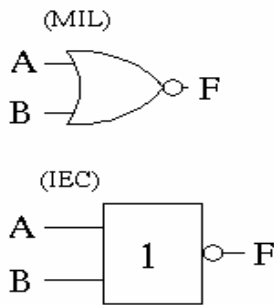
*Figura 1.4* Símbolo, tabla de verdad, encapsulado y cronograma de la puerta XOR.

## Puerta NO-O (NOR)

La puerta “NOR” realiza la función de complemento de la suma lógica (no suma binaria) y la expresión de su función es:

SIMBOLO

FUNCIÓN:  $F = \overline{A+B}$



A	B	F
0	0	1
0	1	0
1	0	0
1	1	0

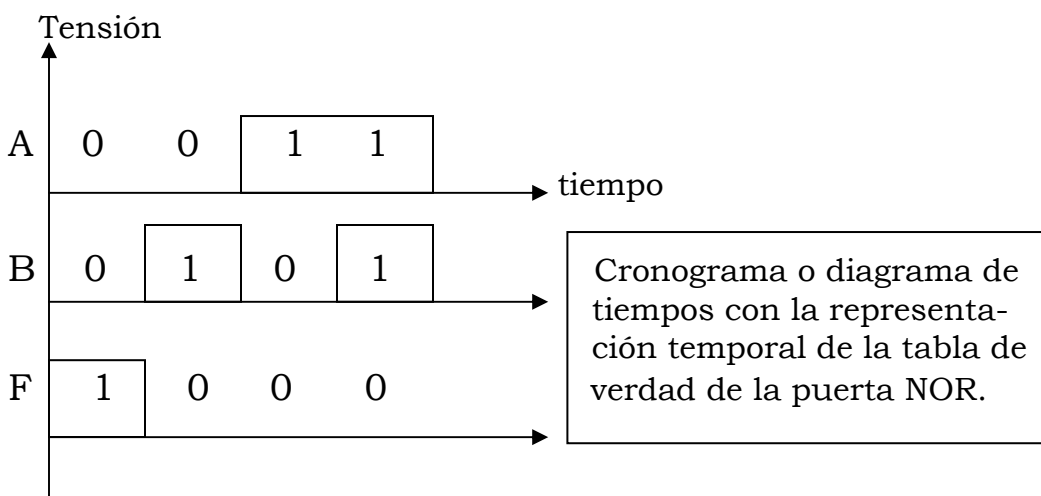
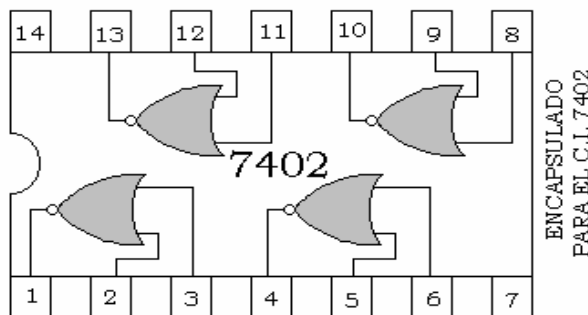


Figura 1.5 Símbolo, tabla de verdad, encapsulado y cronograma de la puerta NOR.

## Puerta NO-Y (NAND)

La puerta “NAND” realiza la función de complemento del producto lógico y la expresión de su función es:

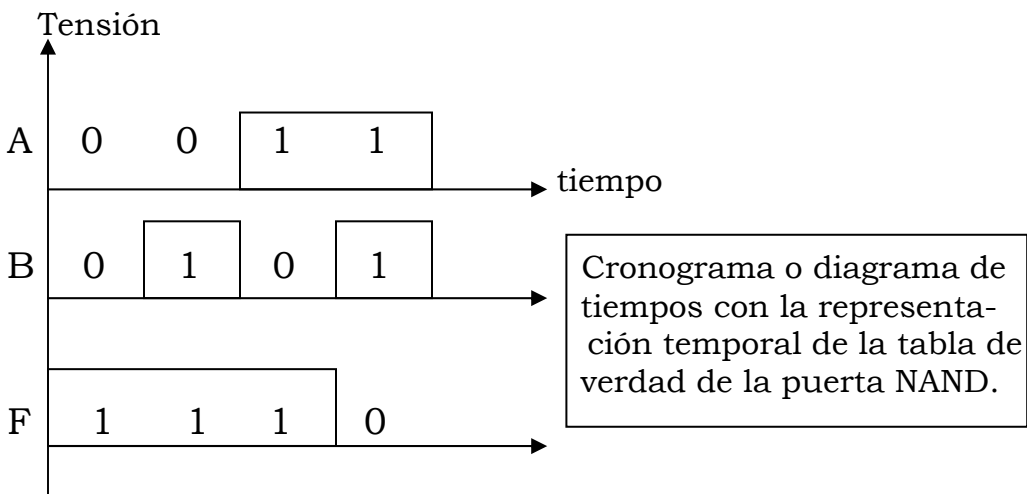
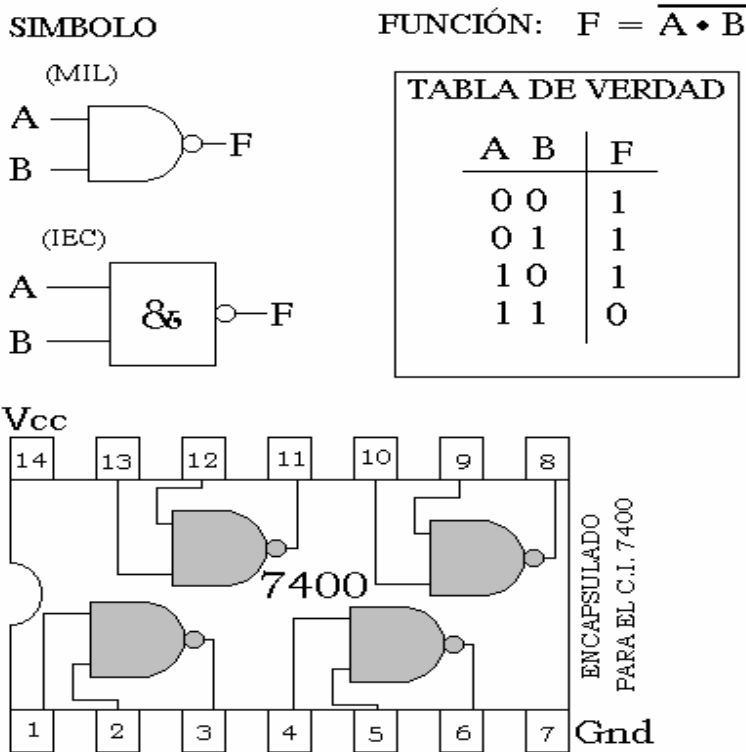


Figura 1.6 Símbolo, tabla de verdad, encapsulado y cronograma de la puerta NAND.

### Puerta NO-Y (NAND con salidas en colector abierto)

La puerta “NAND” de colector abierto realiza la función de complemento del producto lógico. Hay que resaltar que en los dispositivos con salidas en colector abierto el “1” lógico significa una alta impedancia a la salida y no una tensión de 5 Voltios como es de esperar en la familia TTL. Para que este dispositivo funcione correctamente, según la tabla adjunta, hay que conectar resistores pull-up a la salida.

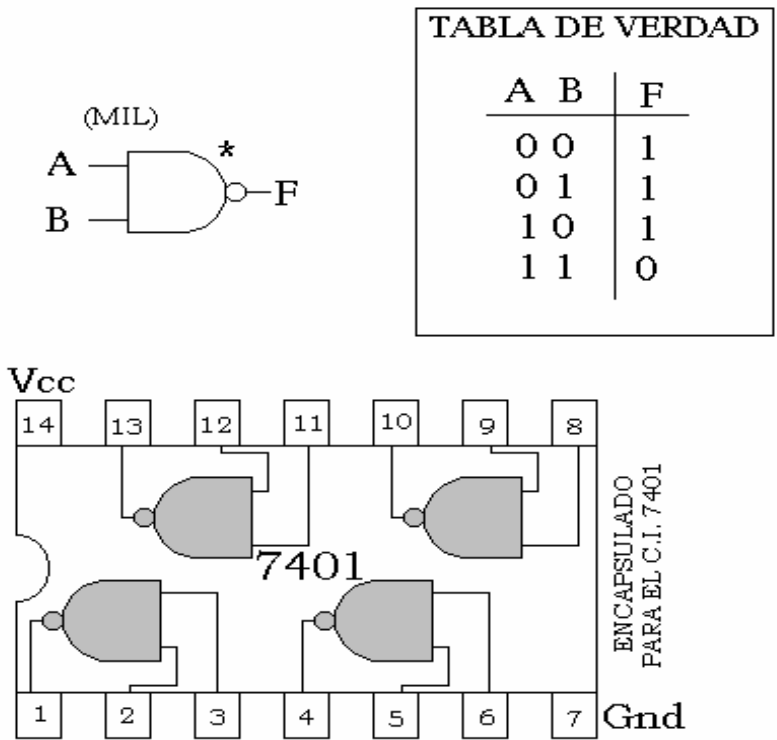


Figura 1.7 Símbolo, tabla de verdad y encapsulado de la puerta NAND de colector abierto.



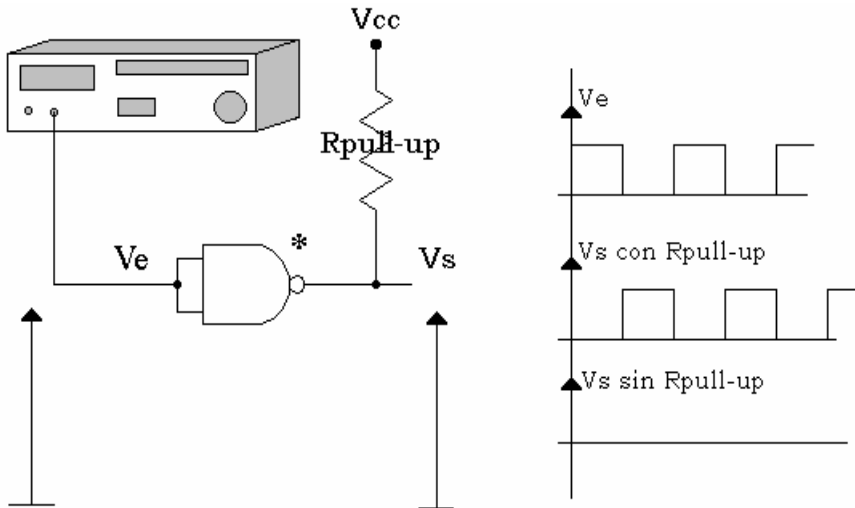
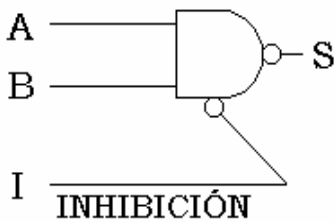


Figura 1.8 Aplicación utilizando una puerta NAND de colector abierto.

### Puerta NO-Y (NAND triestado)

Además de los estados de cero y uno lógico, este dispositivo introduce la posibilidad de tener un tercer estado a la salida.

#### SIMBOLO



#### TABLA DE VERDAD

A	B	I	S
0	0	0	1
0	1	0	1
1	0	0	1
1	1	0	0
0	0	1	Z
0	1	1	Z
1	0	1	Z
1	1	1	Z

Figura 1.9 Símbolo y tabla de verdad de la puerta NAND triestado.

El tercer estado (Z) es el de alta impedancia que será de gran utilidad para circuitos con aplicaciones donde interese inhibir las salidas en momentos determinados.

La figura 1.10 muestra un dispositivo triestado comercial. Se trata del C.I. 74134, una puerta NAND de 12 entradas de datos y una para el control de inhibición.

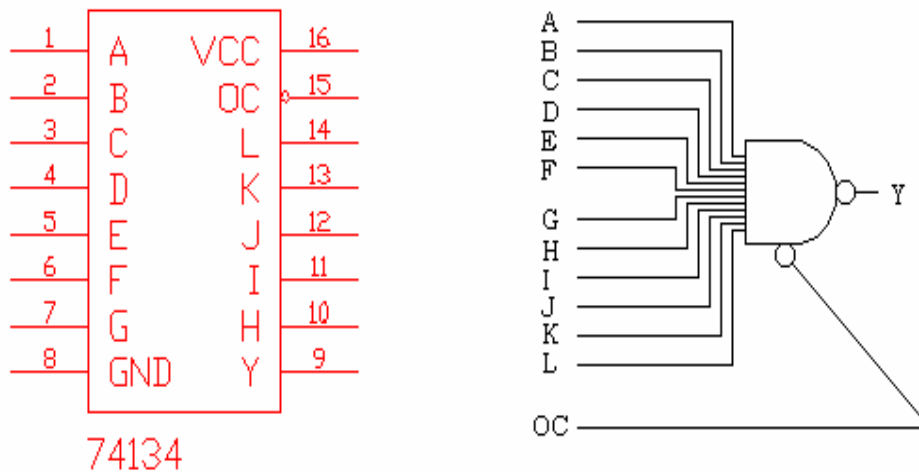
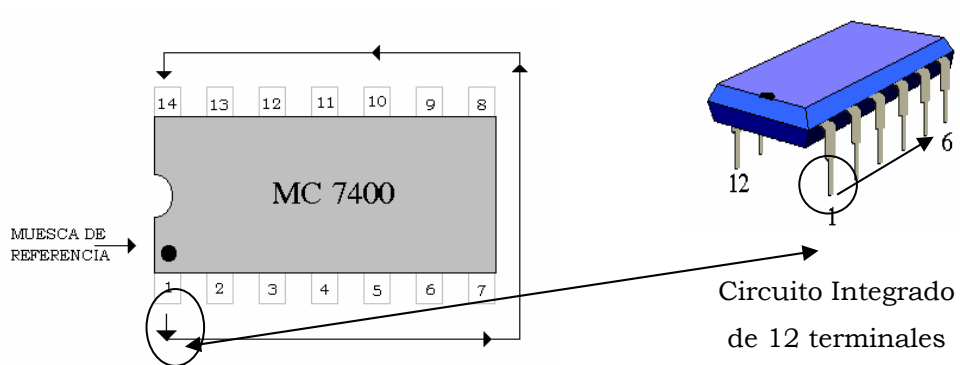


Figura 1.10 Puerta NAND triestado de 12 entradas.

## Distribución de los terminales en los C.I.

En los circuitos integrados se puede saber la numeración que corresponde a un terminal cualquiera (para así poder contrastar su función con la hoja de características técnicas) utilizando un método estandarizado que consiste en lo siguiente: A uno de los cuatro vértices del cuerpo rectangular o cuadrado del circuito integrado se le aplica una muesca circular, el terminal más cercano a esa muesca es el terminal número uno (1), a partir de ese terminal y rodeando el cuerpo del circuito, se cuenta de forma ascendente hasta llegar al último terminal.

También se suele aplicar una muesca de forma semicircular en la mitad de uno de los lados del circuito, siendo en este caso el terminal que se encuentra a la izquierda de la muesca el número uno (1), como se indica en la figura 1.11.



MC7400: Circuito Integrado de 14 terminales

*Figura 1.11* Identificación de los terminales en un C.I.

Antes de comenzar con el apartado de montajes prácticos solo resta decir que los circuitos integrados tienen unas limitaciones que se especifican en la hoja de características técnicas del componente, que se han de respetar en todos los casos.

Teniendo en cuenta que este es el primer contacto para el alumno con la electrónica digital y los Circuitos Integrados (componentes) que posibilitan su implementación, es interesante recordar al alumno que el Circuito Integrado ha de estar alimentado para que funcione correctamente, respetando las limitaciones antes indicadas.

## 2. OBJETIVOS

El objetivo de esta práctica es que el alumno adquiriera los siguientes conocimientos y habilidades:

- Manipular circuitos integrados y reconocerlos físicamente.
- Conocer la distribución de sus terminales e identificar la función que realiza cada uno al comprobar la hoja de especificaciones técnicas del circuito.
- Implementar funciones básicas utilizando circuitos integrados.
- Tener en cuenta las características de los C.I. al hacer las conexiones para implementar los diseños en la placa de Laboratorio (fan-out, fan-in, VOH, VIL, etc.).

### 3. MONTAJES PRÁCTICOS

#### 3.1 Comprobación de las funciones NAND y OR.

##### 3.1.1 Tabla de verdad de una puerta NAND

Para comprobar experimentalmente la tabla de verdad de una puerta NAND, se montará el circuito de la figura 1.12. Variando las entradas se medirá con el voltímetro la tensión que existe a la salida de la puerta. A cada uno de los valores obtenidos se le asigna el nivel lógico correspondiente indicado por el diodo LED, de forma que se complete la Tabla 1.1.

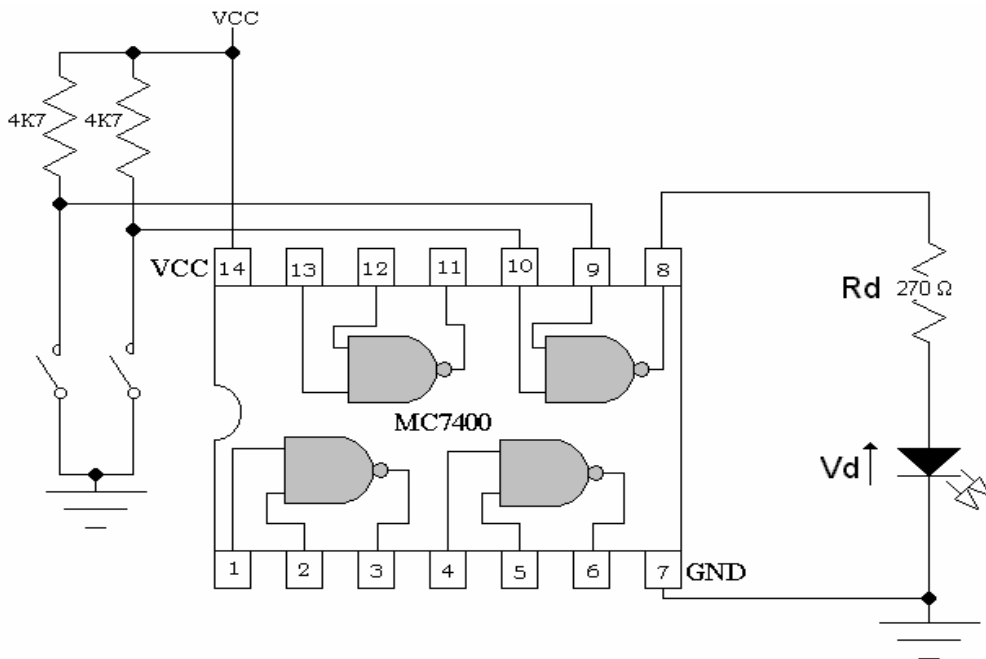


Figura 1.12 Montaje para comprobar la función NAND.

Tabla 1.1 Valores medidos para la puerta NAND.

A	B	VOLTIOS	NIVEL LÓGICO
0	0		
0	1		
1	0		
1	1		

◆ Si la corriente por el diodo es de 20 mA. y  $V_d = 1,3\text{ V}$  ¿Cual sería el valor de “ $R_d$ ”?

### 3.1.2 Tabla de verdad de una puerta OR

El montaje es igual al del apartado anterior, pero eligiendo en este caso una de las cuatro puertas NOR del 7432. Completar la tabla de verdad de la puerta NOR, Tabla 1.2.

Tabla 1.2 Valores medidos para la puerta OR

A	B	VOLTIOS	NIVEL LOGICO
0	0		
0	1		
1	0		
1	1		

## 3.2 Implementación de funciones

### 3.2.1 Partiendo del esquema del circuito

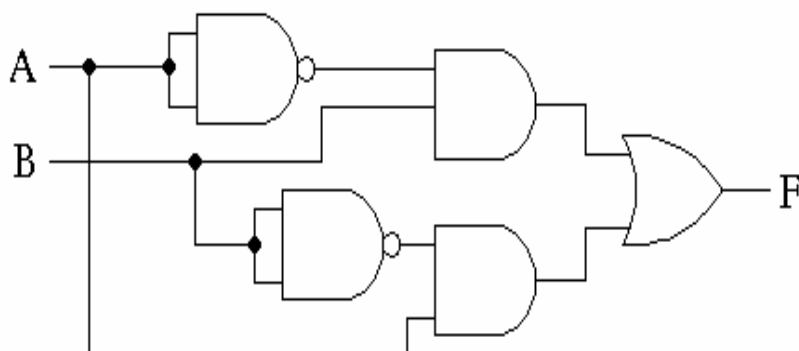


Figura 1.13 Circuito lógico de función  $F = f(A, B)$ .

Montar el circuito lógico de la figura 1.13 y obtener su tabla de verdad (de que función se trata).

◆ Utilizando el “Álgebra de Boole”, hagan los cambios necesarios para poder implementar la función con dos 7400.

## 4. MATERIAL NECESARIO

Se sugiere aportar el siguiente material:

**Resistores:**

2 resistencias de  $4K7 \Omega$  -  $\frac{1}{4}$  W.

1 resistencia de  $270 \Omega$  -  $\frac{1}{4}$  W.

**Diodos:**

1 diodo LED

**Circuitos Integrados:**

1 circuito integrado 7400 (4 puertas NAND de 2 entradas)

1 circuito integrado 7432 (4 puertas OR de 2 entradas)