

**01.-** Convierte de unas unidades de área a otras:

- ¿Cuántos  $\text{dam}^2$  son  $97 \text{ hm}^2$ ?
- ¿Cuántos  $\text{dm}^2$  son  $172 \text{ dam}^2$ ?
- ¿Cuántos  $\text{cm}^2$  son  $0,5 \text{ km}^2$ ?
- ¿Cuántos  $\text{dm}^2$  son  $2 \text{ km}^2$ ?
- ¿Cuántos  $\text{mm}^2$  son  $256 \text{ m}^2$ ?
- ¿Cuántos  $\text{m}^2$  son  $250.000 \text{ mm}^2$ ?
- ¿Cuántos  $\text{dam}^2$  son  $6 \text{ m}^2$ ?
- ¿Cuántos  $\text{hm}^2$  son  $1423 \text{ mm}^2$ ?
- ¿Cuántos  $\text{km}^2$  son  $8000 \text{ dm}^2$ ?
- ¿Cuántos  $\text{m}^2$  son  $1.500.000 \text{ cm}^2$ ?

Sol: a)  $9.700 \text{ dam}^2$  b)  $1.720.000 \text{ dm}^2$  c)  $5.000.000.000 \text{ cm}^2$   
 d)  $200.000.000 \text{ dm}^2$  e)  $256.000.000 \text{ mm}^2$  f)  $0,25 \text{ m}^2$  g)  $0,06 \text{ dam}^2$   
 h)  $0,000001423 \text{ hm}^2$  i)  $0,0008 \text{ km}^2$  j)  $150 \text{ m}^2$

**02.-** Halla la diagonal y el perímetro de un rectángulo de  $12 \text{ cm}$  de base y  $5 \text{ cm}$  de altura.

Sol:  $d=13 \text{ cm}$ ;  $P=34 \text{ cm}$

**03.-** Calcula el perímetro de un cuadrado cuya diagonal es de  $6 \text{ m}$ .

Sol:  $P=16,96 \text{ cm}$

**04.-** Halla el perímetro de un rombo de diagonales de  $24 \text{ dm}$  y  $10 \text{ dm}$ , respectivamente.

Sol:  $P=52 \text{ dm}$

**05.-** Halla la longitud de una circunferencia de  $10 \text{ cm}$  de diámetro.

Sol:  $L=3,14 \text{ cm}$

**06.-** Halla la longitud de un arco de una circunferencia de  $6 \text{ cm}$  de radio y  $30^\circ$  de amplitud.

Sol:  $L=3,24 \text{ cm}$

**07.-** Un triángulo equilátero tiene  $16 \text{ cm}$  de lado. **a)** Halla su altura. **b)** Calcula su perímetro. **c)** Halla su área.

Sol: a)  $h=13,86 \text{ cm}$ ; b)  $P=48 \text{ cm}$ ; c)  $A=110,88 \text{ cm}^2$

**08.-** Un triángulo isósceles tiene un lado desigual de  $10 \text{ cm}$ , y cada uno de los lados iguales miden  $13 \text{ cm}$ . **a)** Calcula su altura. **b)** Halla su perímetro. **c)** Halla su área.

Sol: a)  $h=12 \text{ cm}$ ; b)  $P=36 \text{ cm}$ ; c)  $A=60 \text{ cm}^2$

**9.-** Un rombo tiene un lado de  $5 \text{ dm}$ , y la diagonal menor mide  $6 \text{ dm}$ . **a)** ¿Cuánto mide su otra diagonal? **b)** ¿Cuál es su área?

Sol: a)  $D=8 \text{ dm}$ ; b)  $A=24 \text{ dm}^2$

**10.-** Halla el área de un hexágono regular de  $12 \text{ cm}$  de lado.

Sol:  $374,04 \text{ cm}^2$

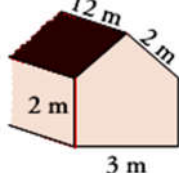
**11.-** Halla el área de un octágono regular de  $10 \text{ cm}$  de lado y  $12,07 \text{ cm}$  de apotema.

Sol:  $482,8 \text{ cm}^2$

**12.-** Halla el área de un trapecio sabiendo que la base menor mide  $10 \text{ cm}$ , la base mayor es doble que la menor y la altura mide  $8 \text{ cm}$ .

Sol:  $120 \text{ cm}^2$

**13.-** Averigua cuánto cuesta la reparación de esta casa sabiendo que hay que: **a)** Encalar las cuatro paredes, por dentro y por fuera, a  $2 \text{ €}$  el  $\text{m}^2$ , **b)** Reparar el tejado a  $4,5 \text{ €}$  el  $\text{m}^2$ , **c)** Poner el suelo a  $22 \text{ €/m}^2$ .



Sol: a)  $256 \text{ €}$ ; b)  $216 \text{ €}$ ; c)  $792 \text{ €}$ ; Total:  $1.264 \text{ €}$

**14.-** De un trapecio isósceles conocemos sus bases,  $26 \text{ cm}$  y  $36 \text{ cm}$  y sus lados oblicuos,  $13 \text{ cm}$ . Halla la altura y el área.

Sol:  $h=12 \text{ cm}$  y  $A=372 \text{ cm}^2$

**15.-** Un círculo tiene de área  $14,95 \text{ cm}^2$ . ¿Cuánto mide la circunferencia que lo delimita?

Sol:  $13,69 \text{ cm}$

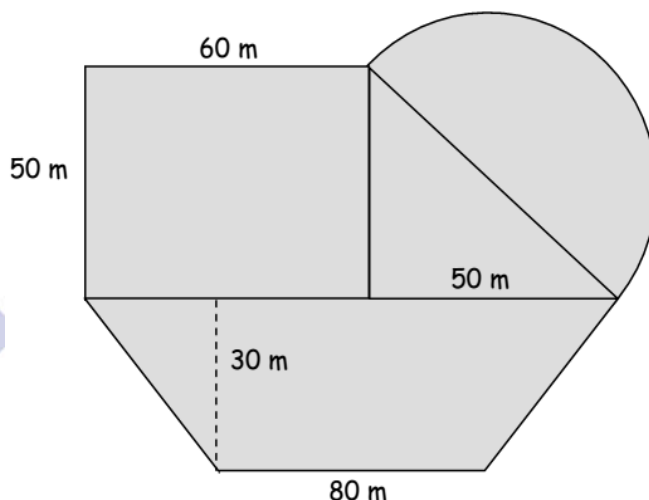
**16.-** Dentro de un rectángulo de largo  $5 \text{ m}$  y ancho  $14 \text{ m}$  introduzco un rombo cuyos vértices tocan con los lados en el centro ¿Cuánto mide el área del rombo?

Sol:  $35 \text{ m}^2$

**17.-** Halla el diámetro de un círculo que está delimitado por una circunferencia de longitud igual a  $46,91 \text{ m}^2$ .

Sol:  $14,92 \text{ m}$

**18.-** A Luis le han dejado en herencia un terreno con la extraña forma que se ve en el dibujo. ¿Cuánto obtendrá con su venta a  $180 \text{ euros/m}^2$ ?



Sol:  $2.691.720 \text{ €}$

**19.-** En un triángulo isósceles los lados iguales miden  $9 \text{ c}$  y la base  $6 \text{ c}$ . ¿Cuánto mide el área? ¿Y el perímetro?

Sol:  $A=25,44 \text{ m}^2$ ,  $P=24 \text{ m}$

**20.-** La altura de un campanario es de  $15 \text{ m}$ . Si yo me encuentro a  $12 \text{ metros}$  del pie del campanario, ¿a qué distancia me encontraré de la parte más elevada?

Sol:  $19,2 \text{ metros}$

**21.-** El 19 de octubre es el día mundial contra el cáncer de mama. Los alumnos de  $2^\circ$  de ESO queremos hacer una pancarta enorme ( $42 \text{ metros}$  de perímetro) con forma hexagonal (regular) y queremos pintarla de color morado. Sabiendo que el kilo de pintura morada cuesta a  $45 \text{ dh}$  y que por cada metro cuadrado necesitamos  $\frac{3}{4}$  de kilo de pintura. ¿cuánto dinero necesitaremos recaudar?

Sol:

**22.-** La pirámide del museo del Louvre en París es una pirámide cuadrangular regular. Una de sus caras laterales está formada por  $153$  cuadrados de  $1,37 \text{ m}$  de lado y  $18$  triángulos isósceles de  $1,94 \text{ m}$  de base y  $1,37 \text{ m}$  de lado. ¿Qué superficie tiene esta cara?

Sol:

**23.-** Ana tiene un jardín rectangular, de  $500 \text{ m}$  de largo y  $300 \text{ m}$  de ancho, y quiere hacer una piscina de forma circular de  $100 \text{ m}$  de radio. ¿Cuánto terreno le queda para plantar césped?

Sol:  $118.600 \text{ m}^2$

**24.-** El área total de una pirámide cuadrangular regular es  $4 \text{ cm}^2$  y su altura mide  $6 \text{ cm}$ . Calcula la arista que tiene un cubo cuya área total es igual que la de la pirámide.

Sol:  $0,82 \text{ cm}$

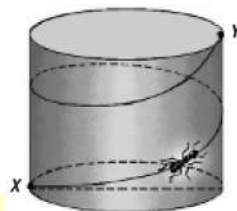
**25.-** El área total de un cilindro es  $471 \text{ cm}^2$  y su altura es el doble que su radio. Obtén la altura y el radio.

Sol:  $r=5 \text{ cm}$  y  $h=10 \text{ cm}$ .

**26.-** Las paredes y el techo de una habitación tienen un área de  $94 \text{ m}^2$ . Si el suelo es un rectángulo de  $7 \text{ m}$  de largo y  $4 \text{ m}$  de ancho, ¿qué altura tiene dicha habitación?

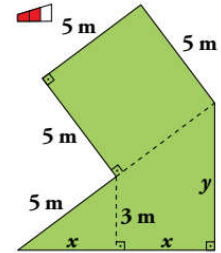
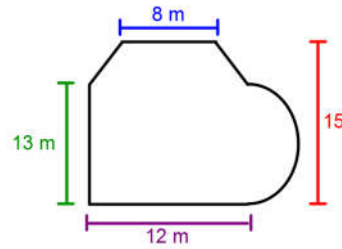
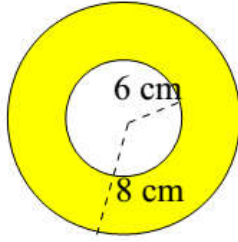
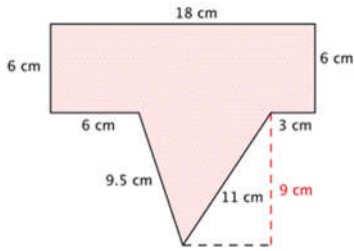
Sol: la habitación tiene una altura de  $3 \text{ m}$ .

**27.-** Una hormiga se desplaza desde el punto X al punto Y sobre la superficie de un cilindro. ¿Cuál es la mínima distancia recorrida por la hormiga?



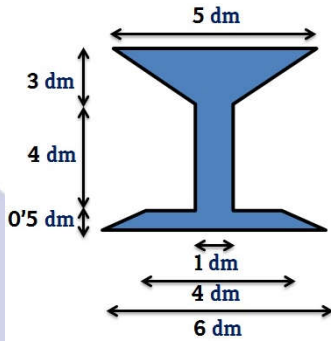
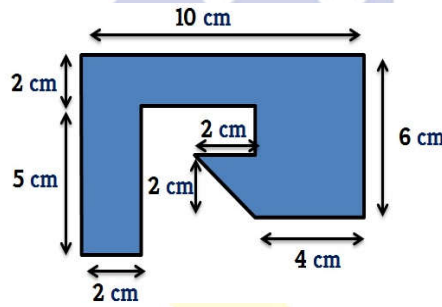
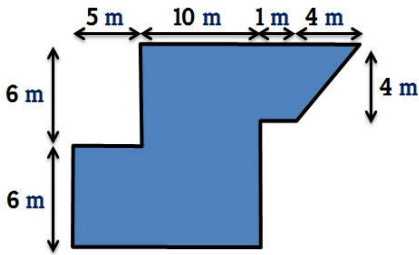
Sol:  $L = \sqrt{h^2 + (\pi r)^2}$

**28.-** Calcula el área de las siguientes figuras:



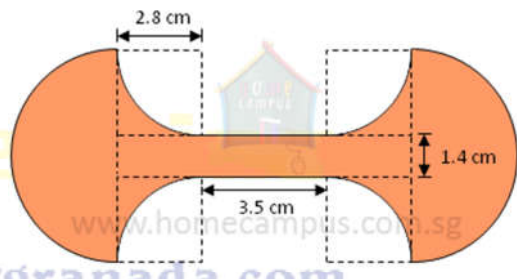
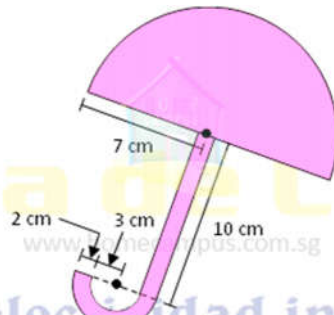
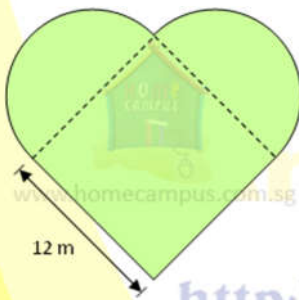
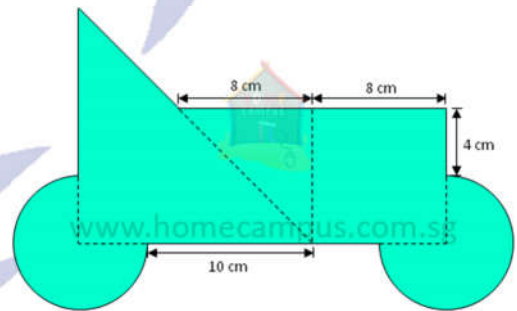
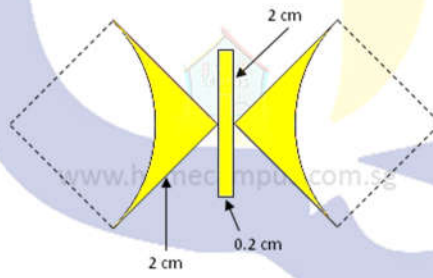
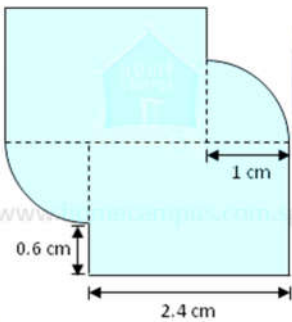
Sol: a) 3,44 cm<sup>2</sup>; b) 87,92 cm<sup>2</sup>; c) 32 dm<sup>2</sup>; d) 49 m<sup>2</sup>

**29.-** Calcula el perímetro y el área de las figuras:



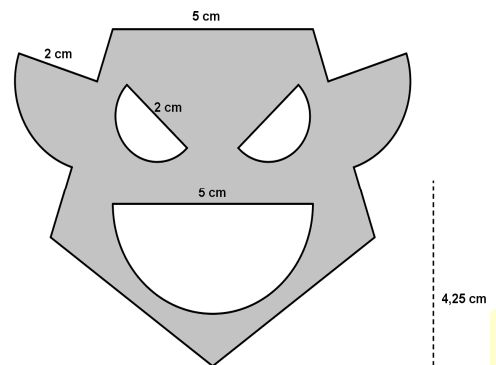
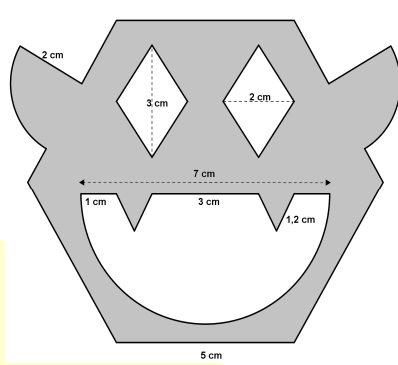
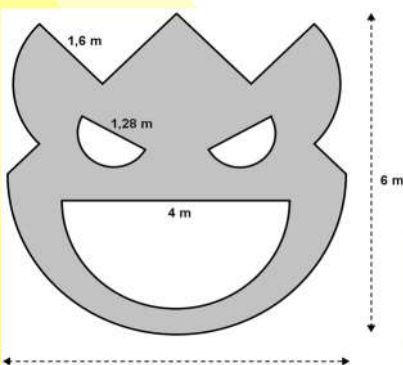
Sol: a) ; b) ; c)

**30.-** Calcula el perímetro y el área de las figuras:



Sol: a) P=12,34 cm; b) P=18,68 cm; c) A=269,36 cm<sup>2</sup>; d) A= 257,04 m<sup>2</sup>; e) A= 22,12 cm<sup>2</sup>; f) P= 46,6 cm; A= 57,96 cm<sup>2</sup>

**31.-** Halla el área de los siguientes demonios:



Sol: a) ; b) ; c)