

## 1. CÁLCULO DE LA RESISTENCIA MEDIANTE LA LEY DE OHM.

Hállese la resistencia de una estufa que consume 3 amperios a una tensión de 120 voltios.

SOLUCIÓN:

Aplicamos la ley de Ohm:

$$I = \frac{V}{R}$$

El resultado será, despejando la resistencia de la fórmula:

$$R = \frac{V}{I} = \frac{120}{3} = 40\Omega$$

## 2. CÁLCULO DE LA TENSIÓN DE UN CONDUCTOR

¿Qué diferencia de potencial hay que aplicar a un reóstato de 30 ohmios para que circulen a través de él 5 amperios?

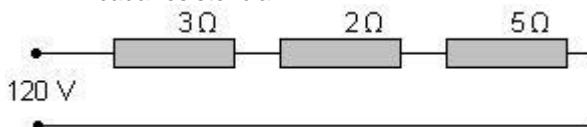
SOLUCIÓN:

Aplicamos la ley de Ohm:

$$V = I \cdot R = 5 \cdot 30 = 150V$$

## 3. CÁLCULO DE RESISTENCIAS, CIRCUITO SERIE

3.1 En el circuito de la figura, calcular la resistencia total, la intensidad que circula y las caídas de tensión producidas en cada resistencia.



SOLUCIÓN:

Calculamos la resistencia total:

$$R_t = R_1 + R_2 + R_3 = 3 + 2 + 5 = 10\Omega$$

Según la ley de Ohm la intensidad total es:

$$I_t = \frac{V_t}{R_t} = \frac{120}{10} = 12A$$

Las caídas de tensión producidas en cada resistencia también se calculan con la ley de Ohm:

$$V_{R1} = I_t \cdot R_1 = 12 \cdot 3 = 36V$$

$$V_{R2} = I_t \cdot R_2 = 12 \cdot 2 = 24V$$

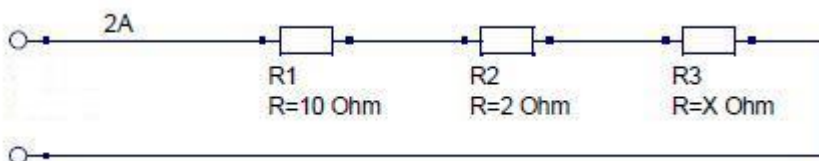
$$V_{R3} = I_t \cdot R_3 = 12 \cdot 5 = 60V$$

$$V_t = V_{R1} + V_{R2} + V_{R3} = 120V$$

Podemos observar que en los circuitos de resistencias en serie la intensidad que circula es la misma en todos los puntos del circuito.

Mientras que la tensión varía en cada resistencia, dependiendo del valor de cada una de ellas.

3.2 En el circuito de la figura, calcular la resistencia total y la resistencia X.



SOLUCIÓN:

Calculamos la tensión parcial en R1:

$$V_{R1} = I \cdot R_1 = 2 \cdot 10 = 20V$$

$$V_{R2} = I \cdot R_2 = 2 \cdot 3 = 6V$$

Podemos calcular la tensión parcial en la resistencia R3, sabiendo que la tensión total en un circuito serie es la suma de las tensiones parciales:

$$V_T = V_{R1} + V_{R2} + V_{R3}$$

$$V_{R3} = V_T - V_{R1} - V_{R2} = 120 - 20 - 6 = 94V$$

Calculamos la resistencia R3 usando la ley de Ohm:

$$V_{R3} = I \cdot R_3$$

$$R_3 = \frac{V_{R3}}{I} = \frac{94}{2} = 47\Omega$$

#### 4. CÁLCULO DE LA TENSIÓN DE UN CONDUCTOR

¿Qué diferencia de potencial hay que aplicar a un reóstato de 30 ohmios para que circulen a través de él 5 amperios?

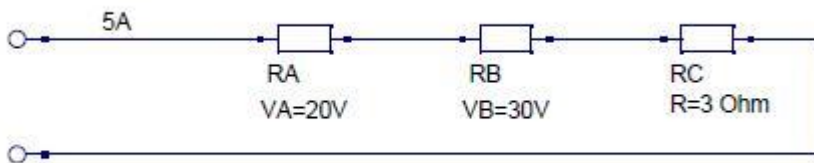
SOLUCIÓN:

Aplicamos la ley de Ohm:

$$V = I \cdot R = 5 \cdot 30 = 150V$$

#### 5. CÁLCULO DE LA TENSIÓN TOTAL, CIRCUITO SERIE

En el circuito de la figura, calcular las resistencias A y B y la diferencia de potencial aplicada.



SOLUCIÓN:

Calculamos la tensión parcial en RC:

$$V_C = I \cdot R_C = 5 \cdot 3 = 15V$$

Podemos calcular la tensión total, sabiendo que la tensión total en un circuito serie es la suma de las tensiones parciales:

$$V_T = V_A + V_B + V_C = 20 + 30 + 15 = 65V$$

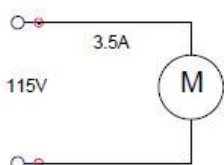
Calculamos las resistencias RA y RB usando la ley de Ohm:

$$R_A = \frac{V_A}{I} = \frac{20}{5} = 4\Omega$$

$$R_B = \frac{V_B}{I} = \frac{30}{5} = 6\Omega$$

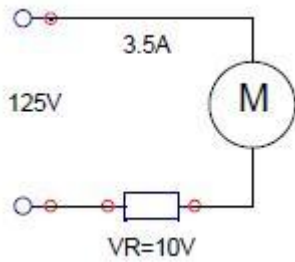
#### 6. CÁLCULO DE LA RESISTENCIA APLICADA A UN MOTOR

Un motor está construido para trabajar con una corriente de 3.5A a una diferencia de potencial de 115V. Este motor se instala en una red en la que la tensión es de 125V. Calcular el valor de la resistencia que hay que montar en serie con el motor para conservar el valor previsto de la corriente.



SOLUCIÓN:

Sabemos que la tensión parcial de la resistencia debe ser 10V:



$$V_{\text{red}} = V_{\text{motor}} + V_R$$

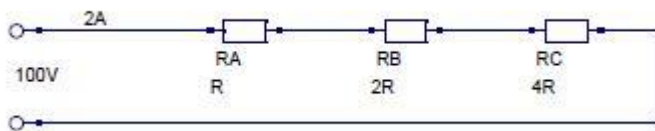
$$V_R = V_{\text{red}} - V_{\text{motor}} = 125 - 115 = 10V$$

Calculamos la resistencia usando la ley de Ohm:

$$R = \frac{V_R}{I} = \frac{10}{3.5} = 2.85\Omega$$

## 7. CÁLCULO DE LAS RESISTENCIAS PARCIALES DE UN CIRCUITO

Un circuito está formado por tres resistencias en serie. Cada resistencia tiene un valor doble que la anterior. Al aplicar al circuito una d.d.p. (diferencia de potencial) de 100V circula una corriente de 2A. Calcular el valor de cada resistencia.



SOLUCIÓN:

La resistencia total, en un circuito serie es la suma de las resistencias parciales:

$$R_T = R_A + R_B + R_C$$

$$R_T = R + 2 \cdot R + 4 \cdot R = 7 \cdot R$$

Calculamos la resistencia total usando la ley de Ohm:

$$R_T = \frac{V}{I} = \frac{100}{2} = 50\Omega$$

Podemos calcular RA a partir de la resistencia total:

$$R_T = 7 \cdot R \Rightarrow R_A = \frac{R_T}{7} = \frac{50}{7} = 7.14\Omega$$

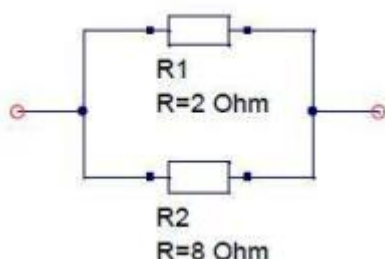
Ya solo falta calcular el resto de resistencias:

$$R_B = 2 \cdot R = 2 \cdot 7.14 = 14.28\Omega$$

$$R_C = 4 \cdot R = 4 \cdot 7.14 = 28.56\Omega$$

## 8. CÁLCULO DE LAS RESISTENCIAS DE DOS CONDUCTORES

Hallar la resistencia de dos conductores de 2 y 8 ohmios respectivamente que están montados en paralelo.



SOLUCIÓN:

Aplicamos la fórmula:

$$R_T = \frac{R_1 \cdot R_2}{R_1 + R_2}$$

Calculamos la resistencia total:

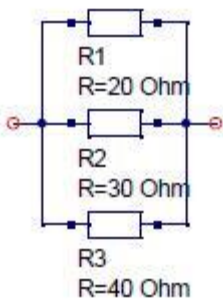
$$R_T = \frac{2 \cdot 8}{2 + 8} = \frac{16}{10} = 1.6 \Omega$$

Otra forma:

$$R_T = \frac{1}{\frac{1}{R_1} + \frac{1}{R_2}} = \frac{1}{\frac{1}{2} + \frac{1}{8}} = 1.6 \Omega$$

### 9. CÁLCULO DE 3 RESISTENCIAS EN PARALELO

Hallar la resistencia de tres conductores de 20,30 y 40 ohmios respectivamente que están montados en paralelo.



SOLUCIÓN:

Aplicamos la fórmula:

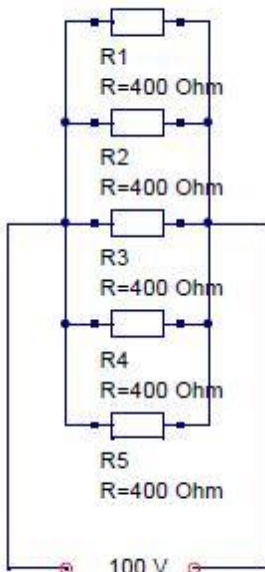
$$R_T = \frac{1}{\frac{1}{R_1} + \frac{1}{R_2} + \frac{1}{R_3}}$$

Calculamos la resistencia total:

$$R_T = \frac{1}{\frac{1}{20} + \frac{1}{30} + \frac{1}{40}} = 9.23 \Omega$$

### 10. CÁLCULO DE INTENSIDAD DE 5 RESISTENCIAS EN PARALELO

Cinco resistencias idénticas se montan en paralelo sobre una línea de 100V. Calcular la corriente que pasa por el grupo sabiendo que la resistencia de cada lámpara vale 400 ohmios.



SOLUCIÓN:

Al ser todas las resistencias iguales la resistencia total será:

$$R_T = \frac{R}{5} = \frac{400}{5} = 80 \Omega$$

La intensidad total será:

$$I_T = \frac{V_T}{R_T} = \frac{100}{80} = 1.25 A$$

Otra forma de solucionarlo:

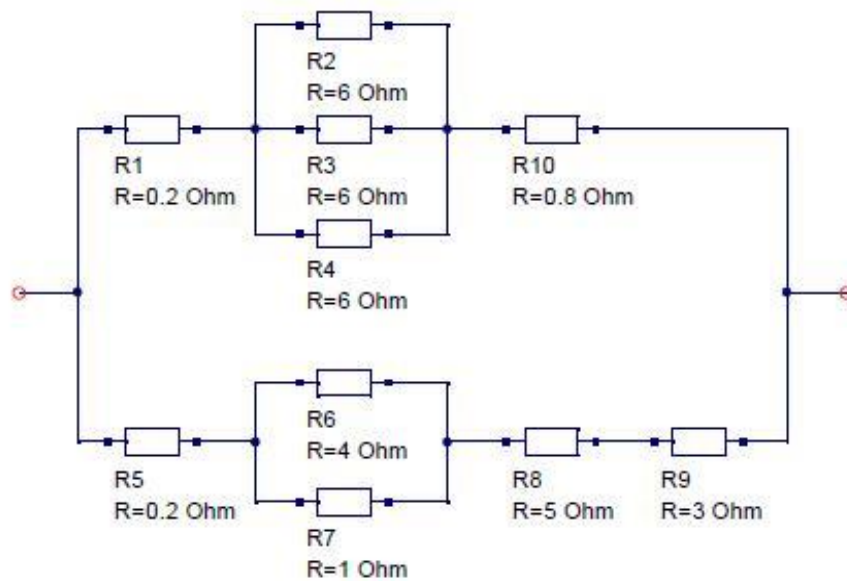
Por cada resistencia pasará una corriente:

$$I = \frac{V}{R} = \frac{100}{400} = 0.25 A$$

Si tenemos 5 resistencias, la intensidad total será:

$$I_T = 5 \cdot I = 5 \cdot 0.25 = 1.25 A$$

## 11. CÁLCULO DE LA RESISTENCIA REDUCIDA



Calcular la resistencia reducida del circuito que indica el esquema.

**SOLUCIÓN:**

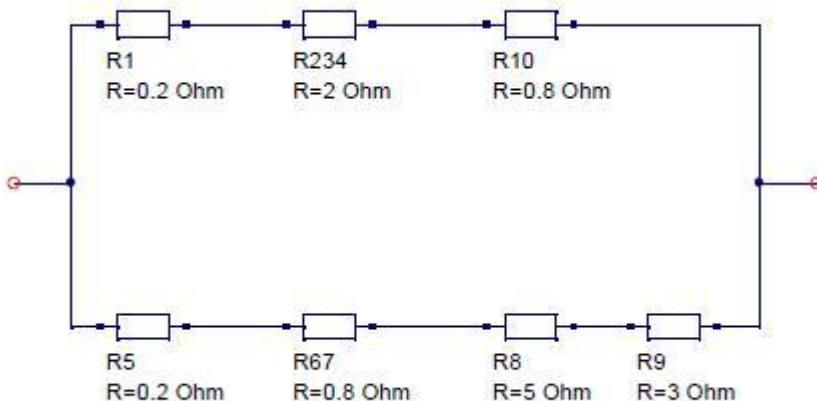
Simplificamos las resistencias R2, R3 y R4:

$$R_{234} = \frac{1}{\frac{1}{R_2} + \frac{1}{R_3} + \frac{1}{R_4}} = \frac{1}{\frac{1}{6} + \frac{1}{6} + \frac{1}{6}} = 2\Omega$$

Simplificamos las resistencias R6 y R7:

$$R_{67} = \frac{R_6 \cdot R_7}{R_6 + R_7} = \frac{4 \cdot 1}{4 + 1} = 0.8\Omega$$

El grupo de resistencias queda ahora, así:



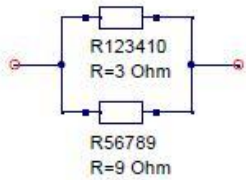
Simplificamos las resistencias R1, R234 y R10:

$$R_{123410} = R_1 + R_{2,3,4} + R_{10} = 0.2 + 2 + 0.8 = 3\Omega$$

Simplificamos las resistencias R5, R67, R8 y R9:

$$R_{56789} = R_5 + R_{67} + R_8 + R_9 = 0.2 + 0.8 + 5 + 3 = 9\Omega$$

Finalmente, las resistencias quedan reducidas a:



Calculamos la resistencia total:

$$R_T = \frac{R_{123410} \cdot R_{56789}}{R_{123410} + R_{56789}} = \frac{3 \cdot 9}{3 + 9} = 2.25 \Omega$$

## 12. CÁLCULO DE LA RESISTIVIDAD

Determinar la resistividad de un conductor que tiene 4 Km de longitud, 16 mm<sup>2</sup> de sección y una resistencia de 20 Ω.

SOLUCIÓN:

Aplicamos la fórmula:

$$R = \rho \frac{L}{S}$$

De ella despejamos la resistividad ρ:

$$\rho = \frac{S \cdot R}{L} = \frac{20 \cdot 16}{4000} = 0.08 \frac{\Omega \cdot \text{mm}^2}{\text{m}}$$

## 13. CÁLCULO DE LA LONGITUD DE UN CONDUCTOR

Calcular la longitud de un hilo de ferro-niquel de 2.6mm de diámetro y 500Ω de resistencia. (Resistividad= 0.8Ω mm<sup>2</sup>/m)

SOLUCIÓN:

Primero calculamos la sección a partir del diámetro:

$$S = \pi \cdot r^2 = \pi \cdot \left(\frac{d}{2}\right)^2 = 3.1415 \cdot \left(\frac{2.6}{2}\right)^2 = 5.3 \text{ mm}^2$$

Aplicamos la fórmula:

$$R = \rho \frac{L}{S}$$

De ella despejamos la longitud L y calculamos el resultado:

$$L = \frac{S \cdot R}{\rho} = \frac{5.3 \cdot 500}{0.8} = 3318.3 \text{ m}$$

## 14. CÁLCULO DE LA INTENSIDAD DE UN CONDUCTOR

¿Qué intensidad pasará a través de un conductor de aluminio de 2 Km de longitud y 1 mm<sup>2</sup> de sección, cuando se le aplique una d.d.p. de 50V?

SOLUCIÓN:

Primero calculamos la resistencia mediante la fórmula:

$$L = 2 \text{ Km} = 2000 \text{ m}$$

$$\rho_{\text{Al}} = 0.028$$

$$R = \frac{\rho \cdot L}{S} = \frac{0.028 \cdot 2000}{1} = 56 \Omega$$

Aplicamos la ley de Ohm:

$$I = \frac{V}{R} = \frac{50}{56} = 0.89 \text{ A}$$

¿Qué intensidad circulará si la sección se hace el doble y la longitud la mitad?

**SOLUCIÓN:**

Calculamos la resistencia con los nuevos datos:

$$L = 1\text{Km} = 1000\text{m}$$

$$S = 2\text{mm}^2$$

$$\rho_{\text{Al}} = 0.028$$

$$R = \frac{\rho \cdot L}{S} = \frac{0.028 \cdot 1000}{2} = 14\Omega$$

Aplicamos la ley de Ohm:

$$I = \frac{V}{R} = \frac{50}{14} = 3.57\text{A}$$

## 15. CÁLCULO DEL TIEMPO A PARTIR DE LA CANTIDAD DE CORRIENTE

¿Cuánto tiempo ha circulado una corriente, habiendo transportado 2050 culombios, si su intensidad es de 2 amperios?

**SOLUCIÓN:**

Despejamos el tiempo de la fórmula:

$$I = \frac{Q}{t} \rightarrow t = \frac{Q}{I}$$

El resultado será:

$$t = \frac{2050}{2} = 1025 \text{ seg}$$

## 16. CÁLCULO DE LA INTENSIDAD A PARTIR DE LA CANTIDAD DE CORRIENTE

Calcular la intensidad que circula por un circuito si en 5 horas, 30 minutos y 30 segundos han pasado un total de 39660 culombios.

**SOLUCIÓN:**

Pasamos el tiempo a segundos:

$$t = 5\text{h } 30\text{min } 30\text{seg} = (5 \cdot 3600) + (30 \cdot 60) + (30) = 19830 \text{ seg}$$

Aplicamos la fórmula:

$$I = \frac{Q}{t}$$

El resultado será:

$$I = \frac{39660}{19830} = 2 \text{ A}$$

## 17. CÁLCULO DE RESISTIVIDAD

Expresar en  $\mu\Omega \cdot \text{cm}$  las siguientes resistividades.

$$0.018 \Omega \cdot \text{mm}^2 / \text{m}$$

$$0.027 \Omega \cdot \text{mm}^2 / \text{m}$$

$$0.12 \Omega \cdot \text{mm}^2 / \text{m}$$

**SOLUCIÓN:**

Convertimos las unidades:

$$1 \frac{\Omega \cdot \text{mm}^2}{\text{m}} \cdot \frac{1000000 \mu\Omega}{1 \Omega} \cdot \frac{1 \text{cm}}{100 \text{mm}^2} \cdot \frac{1 \text{m}}{100 \text{cm}} = 100 \mu\Omega \cdot \text{cm}$$

Por tanto:

$$1 \frac{\Omega \cdot \text{mm}^2}{\text{m}} = 100 \mu\Omega \cdot \text{cm}$$

El resultado será, aplicando la conversión:

$$0.018\Omega\text{mm}^2 / \text{m} \cdot 100 = 1.8\mu\Omega \cdot \text{cm}$$

$$0.027\Omega\text{mm}^2 / \text{m} \cdot 100 = 2.7\mu\Omega \cdot \text{cm}$$

$$0.12\Omega\text{mm}^2 / \text{m} \cdot 100 = 12\mu\Omega \cdot \text{cm}$$

## FORMULAS MÁS USADAS EN ELECTRICIDAD

**FUERZA ELECTROMOTRIZ (f.e.m.):** Es la fuerza necesaria para trasladar los electrones desde el polo positivo y depositarlos en el polo negativo de un generador eléctrico. Su unidad es el VOLTIO (V).

**POTENCIAL ELÉCTRICO:** Se dice que un cuerpo cargado posee una energía o potencial. Su unidad es el VOLTIO (V).

**DIFERENCIA DE POTENCIAL (d.d.p.):** Es la diferencia de potencial eléctrico entre dos cuerpos. También se le llama TENSIÓN o VOLTAJE. Su unidad es el VOLTIO (V).

**RESISTENCIA ELÉCTRICA:** Es la oposición que ofrece un cuerpo al paso de la corriente eléctrica. Se representa por la letra (R) y su unidad es el OHMIO (W).

### LEY DE OHM

$$I = \frac{V}{R}$$

$$I = \frac{N}{t}$$

Intensidad es igual a la tensión partida por la resistencia.

Donde: I es la intensidad en amperios (A)

V es la tensión en voltios (V)

R es la resistencia en ohmios ( $\Omega$ )

I = Intensidad de corriente en Amperios (A).

N = Número de electrones medidos en Culombios (C).

t = Tiempo en segundos (s).

$$1\text{A} = 1\text{C} / 1\text{s}$$

$$1\text{C} = 6'242 \cdot 10^{18} \text{e}^-$$

### CÁLCULO DE LA POTENCIA

$$P = \frac{V^2}{R}$$

$$P = I^2 \times R$$

$$P = V \times I$$

Las tres formulas básicas, para calcular la potencia de una resistencia.

Donde: P es la potencia en vatios (W) **1watio=1 voltio x 1 Amperio**

V es la tensión en voltios (V)

I es la intensidad en amperios (A)

R es la resistencia en ohmios ( $\Omega$ )

### RESISTENCIA DE UN CONDUCTOR

$$R = \rho \cdot \frac{L}{S}$$

La resistencia de un conductor es igual a la longitud partida por la sección

Por su resistividad.

Donde: R es la resistencia en ohmios ( $\Omega$ )

$\rho$  es la resistividad del material ( $\Omega \times \text{mm}^2/\text{m}$ )

L es la longitud del conductor en metros (m)

S es la sección del conductor en milímetros cuadrados ( $\text{mm}^2$ )



## POTENCIA Y ENERGÍA

$$P = \frac{E}{t}$$

$$E = P t$$

$$1 \text{ watt} = \frac{1 \text{ julio}}{1 \text{ segundo}}$$

Potencia es igual a la energía dividido por el tiempo

Si la unidad de potencia (P) es el watt o watio (W), la energía (E) se expresa en julios (J) y el tiempo (t) lo expresamos en segundos,

**1 julio = 1 watio x 1 segundo**

1 kilowatt = 1.000 watt

1 hora = 3.600 segundos, por lo tanto:

$$1 \text{ Kilowatio-hora} = 1 \text{ KWh} = 1.000 \text{ watio} \times 3.600 \text{ segundos} = 3,6 \times 10^6 \text{ julios}$$

**Ejemplo 1:** Una bombilla tiene la siguiente indicación: 220V – 100W. Calcula su resistencia.

$$P = V^2 / R, \text{ de donde } R = V^2 / P = 220^2 / 100 = 484 \Omega.$$

**Ejemplo 2:** Calcula el consumo energético de una bombilla de 60 W al tenerla conectada media hora.

$$E = P \cdot t = 60 \text{ w} \cdot 3600/2 \text{ s} = 108.000 \text{ J} = 108 \text{ KJ}$$

**Ejemplo 3:** Calcula cuánto costará tener encendido toda la noche (8 horas) un radiador de 2.500 W sabiendo que el coste del Kwh es de 2'80 euros.

$$2.500 \text{ W} = 2'5 \text{ Kw}, \text{ de donde } 2'5 \text{ Kw} \cdot 8 \text{ h} = 20 \text{ Kwh} \text{ y multiplicando por el precio de 1 Kwh tendremos: } 20 \text{ Kwh} \cdot 2'80 \text{ euros./Kwh} = 56 \text{ euros.}$$

**Ejemplo 4:** Calcula la intensidad de corriente I en Amperios, que circula por un hilo conductor por el que han pasado 8 trillones de electrones en 4 segundos.

$$I = N / t = 8 \times 10^{18} \text{ e-} / 4 \text{ s} \times 1 \text{ C} / 6'242 \cdot 10^{18} \text{ e-} / \text{s} = 0'32 \text{ C/s} = 0'32 \text{ A}$$

## MÚLTIPLOS

UNIDADES	SÍMBOLO	EQUIVALENCIA
Megohmio	M $\Omega$	1.000.000 $\Omega$
Kilohmio	K $\Omega$	1.000 $\Omega$
Ohmio	$\Omega$	1
Mili ohmio	m $\Omega$	0,001 $\Omega$
Micro-ohmio	$\mu$ $\Omega$	0,000001 $\Omega$

**PROBLEMAS PROPUESTOS**

1. Por un conductor circula una corriente de 1,5 A durante 5 min. Calcular carga que circula.
2. Por un conductor circula una corriente de 0,5 A y la carga que pasa por sección es de 200 Coul. ¿Cuánto tiempo circula la corriente?
3. El haz de electrones de una pantalla de T.V. tiene una intensidad de 0,25 A. Calcular la carga que circula en:
  - a) 10 seg.
  - b) 2 minutos
  - c) 1 hora
  - d) Si 1 Coulomb equivale a  $6,25 \times 10^{18}$  electrones. Calcular el número de electrones que llega a la pantalla en los tres casos anteriores.
4. Por un conductor circula una corriente de 1,5 A y en sus extremos hay un voltaje de 90 volt. Calcular:
  - a) La carga que circula en 5 minutos.
  - b) La resistencia del conductor.
5. ¿Qué intensidad pasará a través de un conductor de aluminio de 1 Km de longitud y  $3 \text{ mm}^2$  de sección, cuando se le aplique una d.d.p. de 50V?
6. Un conductor metálico de 2m. de largo y  $2 \text{ mm}^2$  de sección se conecta a 60 V y por él circula 0,2 A.  
Calcular: a) R            b)  $\rho$

**Soluciones:**

1. 450 Coul
2. 6 min. 40 seg.
3. a) 2,5 Coul  
b) 30 Coul  
  
c) 900 Coul  
d)  $15,625 \cdot 10^{18} \text{ e.}$  ;  $187,5 \cdot 10^{18} \text{ e.}$  ;  $5625 \cdot 10^{18} \text{ e.}$
4. a) 450 Coul  
b) 60 Ohm
5. 5,35 A
6. R = 300 Ohm             $\rho = 300 \Omega \cdot \text{mm}^2/\text{m}$ )