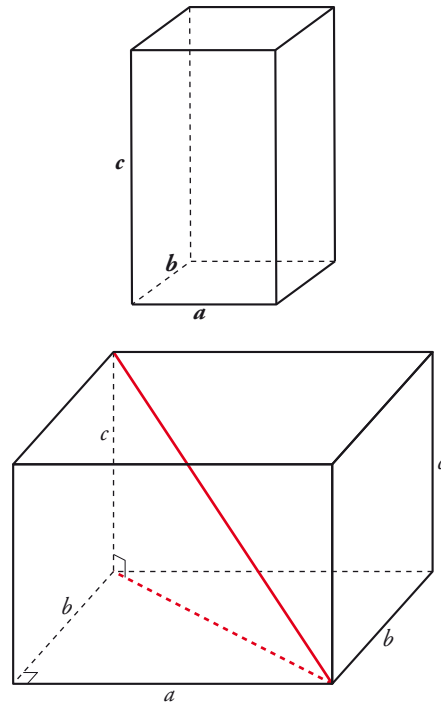


Resuelve

Página 123

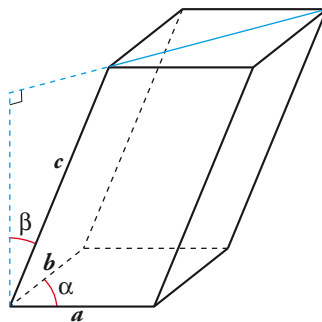
Diagonal de un ortoedro y volumen de un paralelepípedo

1. Expresa la diagonal de un ortoedro en función de sus dimensiones, a , b y c .



$$\text{Diagonal} = \sqrt{a^2 + b^2 + c^2}$$

2. Calcula el volumen de este paralelepípedo en función de sus dimensiones a , b y c y de los ángulos α y β .



$$\text{Volumen} = a b c \operatorname{sen} \alpha \cos \beta$$

1 Operaciones con vectores

Página 126

1 La propiedad $a \cdot (b \cdot \vec{v}) = (ab) \cdot \vec{v}$ relaciona el producto de números por vectores con el producto entre números.

a) De los cuatro productos que aparecen, ¿cuáles son del primer tipo y cuáles del segundo?

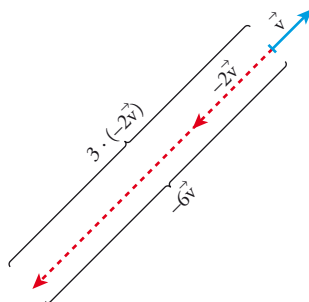
b) Interpreta dicha propiedad para $a = 3$, $b = -2$ y \vec{v} un vector cualquiera representado sobre el papel.

a) Producto de números por vectores:

$$b \cdot \vec{v}; (a \cdot b) \cdot \vec{v}; a \cdot (b \cdot \vec{v})$$

Producto entre números: $a \cdot b$

$$b) \left. \begin{aligned} a \cdot (b \cdot \vec{v}) &= 3 \cdot (-2\vec{v}) \\ (a \cdot b) \cdot \vec{v} &= -6\vec{v} \end{aligned} \right\} 3 \cdot (-2\vec{v}) = -6\vec{v}$$



2 La propiedad distributiva $(a + b) \cdot \vec{v} = a \cdot \vec{v} + b \cdot \vec{v}$ relaciona la suma de números con la suma de vectores.

a) De las dos sumas que aparecen, determina cuál es de cada tipo.

b) Interpreta dicha propiedad para $a = 3$, $b = 5$ y \vec{v} un vector cualquiera representado sobre el papel.

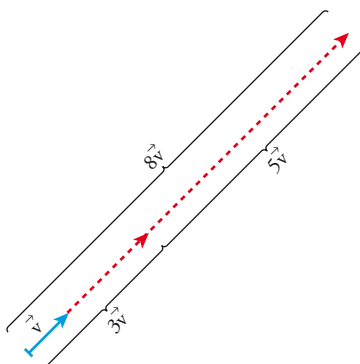
a) Suma de números:

$$a + b$$

Suma de vectores:

$$a\vec{v} + b\vec{v}$$

$$b) \left. \begin{aligned} (a + b) \cdot \vec{v} &= 8\vec{v} \\ a\vec{v} + b\vec{v} &= 3\vec{v} + 5\vec{v} \end{aligned} \right\} 8\vec{v} = 3\vec{v} + 5\vec{v}$$



2 Expresión analítica de un vector

Página 128

1 Si $\vec{u}(-3, 5, 1)$, $\vec{v}(7, 4, -2)$, halla las coordenadas de:

a) $2\vec{u}$ b) $0\vec{v}$ c) $-\vec{u}$ d) $2\vec{u} + \vec{v}$ e) $\vec{u} - \vec{v}$ f) $5\vec{u} - 3\vec{v}$

a) $2\vec{u} = 2 \cdot (-3, 5, 1) = (-6, 10, 2)$

b) $0\vec{v} = (0, 0, 0)$

c) $-\vec{u} = -(-3, 5, 1) = (3, -5, -1)$

d) $2\vec{u} + \vec{v} = 2(-3, 5, 1) + (7, 4, -2) = (1, 14, 0)$

e) $\vec{u} - \vec{v} = (-3, 5, 1) - (7, 4, -2) = (-10, 1, 3)$

f) $5\vec{u} - 3\vec{v} = 5(-3, 5, 1) - 3(7, 4, -2) = (-36, 13, 11)$

2 Sean los vectores:

$$\vec{x}(1, -5, 2), \vec{y}(3, 4, -1), \vec{z}(6, 3, -5), \vec{w}(24, -26, -6)$$

Halla a, b, c para que se cumpla $a\vec{x} + b\vec{y} + c\vec{z} = \vec{w}$.

$$a(1, -5, 2) + b(3, 4, -1) + c(6, 3, -5) = (24, -26, -6)$$

$$(a + 3b + 6c, -5a + 4b + 3c, 2a - b - 5c) = (24, -26, -6)$$

$$\left. \begin{array}{l} a + 3b + 6c = 24 \\ -5a + 4b + 3c = -26 \\ 2a - b - 5c = -6 \end{array} \right\} \begin{vmatrix} 1 & 3 & 6 \\ -5 & 4 & 3 \\ 2 & -1 & -5 \end{vmatrix} = -92$$

$$a = \frac{\begin{vmatrix} 24 & 3 & 6 \\ -26 & 4 & 3 \\ -6 & -1 & -5 \end{vmatrix}}{-92} = \frac{-552}{-92} = 6;$$

$$b = \frac{\begin{vmatrix} 1 & 24 & 6 \\ -5 & -26 & 3 \\ 2 & -6 & -5 \end{vmatrix}}{-92} = \frac{184}{-92} = -2;$$

$$c = \frac{\begin{vmatrix} 1 & 3 & 24 \\ -5 & 4 & -26 \\ 2 & -1 & -6 \end{vmatrix}}{-92} = \frac{-368}{-92} = 4$$

Solución: $a = 6$, $b = 2$, $c = 4$, es decir, $6\vec{x} - 2\vec{y} + 4\vec{z} = \vec{w}$.

3 Producto escalar de vectores

Página 131

1 Respecto de una base ortonormal, las coordenadas de tres vectores son $\vec{u}(3, -1, 5)$, $\vec{v}(4, 7, 11)$, $\vec{w}(-2, k, 3)$.

a) Calcula $\vec{u} \cdot \vec{v}$.

b) Halla k para que \vec{v} y \vec{w} sean perpendiculares.

a) $\vec{u} \cdot \vec{v} = (3, -1, 5) \cdot (4, 7, 11) = 3 \cdot 4 + (-1) \cdot 7 + 5 \cdot 11 = 12 - 7 + 55 = 60$

b) Como $\vec{v} \neq 0$ y $\vec{w} \neq 0$, son perpendiculares si $\vec{v} \cdot \vec{w} = 0 \rightarrow$

$$\rightarrow \vec{v} \cdot \vec{w} = 4 \cdot (-2) + 7 \cdot k + 11 \cdot 3 = -8 + 7k + 33 = 7k + 25 = 0 \rightarrow k = -\frac{25}{7}$$

Página 133

2 Dados los vectores $\vec{u}(5, -1, 2)$, $\vec{v}(-1, 2, -2)$, calcula:

a) $\vec{u} \cdot \vec{v}$

b) $|\vec{u}|$ y $|\vec{v}|$

c) $\widehat{(\vec{u}, \vec{v})}$

d) Proyección de \vec{u} sobre \vec{v} y proyección de \vec{v} sobre \vec{u} . (Segmento y vector).

e) ¿Cuánto tiene que valer x para que el vector $(7, 2, x)$ sea perpendicular a \vec{u} ?

a) $\vec{u} \cdot \vec{v} = -5 - 2 - 4 = -11$

b) $|\vec{u}| = \sqrt{25 + 1 + 4} = \sqrt{30} \approx 5,48$

$$|\vec{v}| = \sqrt{1 + 4 + 4} = \sqrt{9} = 3$$

c) $\cos(\widehat{(\vec{u}, \vec{v})}) = \frac{\vec{u} \cdot \vec{v}}{|\vec{u}| |\vec{v}|} = \frac{-11}{\sqrt{30} \cdot 3} \approx -0,669 \rightarrow \widehat{(\vec{u}, \vec{v})} = 132^\circ 1' 26''$

d) Segmento proyección de \vec{u} sobre $\vec{v} = \frac{\vec{u} \cdot \vec{v}}{|\vec{v}|} = \frac{-11}{3} = -3,67$

Significa que el vector proyección de \vec{u} en la dirección de \vec{v} tiene módulo 3,67 y sentido contrario al de \vec{v} .

$$\text{Vector proyección de } \vec{u} \text{ sobre } \vec{v} = \frac{\vec{u} \cdot \vec{v}}{|\vec{v}|^2} \vec{v} = \frac{-11}{9} (-1, 2, -2)$$

$$\text{Segmento proyección de } \vec{v} \text{ sobre } \vec{u} = \frac{\vec{u} \cdot \vec{v}}{|\vec{u}|} = \frac{-11}{\sqrt{30}} \approx -2,008$$

$$\text{Vector proyección de } \vec{v} \text{ sobre } \vec{u} = \frac{\vec{v} \cdot \vec{u}}{|\vec{u}|^2} \vec{u} = \frac{-11}{30} (5, -1, 2)$$

e) $(5, -1, 2) \cdot (7, 2, x) = 35 - 2 + 2x = 33 + 2x = 0 \rightarrow x = \frac{-33}{2}$

3 Obtén tres vectores que no sean paralelos entre sí y que sean perpendiculares a este otro vector:

$$\vec{v}(3, 2, 7)$$

Un vector, $\vec{u}(x, y, z)$, es perpendicular a $\vec{v}(3, 2, 7)$ si: $\vec{u} \cdot \vec{v} = 3x + 2y + 7z = 0$

Por ejemplo: $(0, -7, 2)$; $(-7, 0, 3)$; $(-2, 3, 0)$.

4 Halla un vector que sea perpendicular a estos dos vectores dados:

$$\vec{u}(5, -1, 2) \quad \vec{v}(-1, 2, -2)$$

Queremos hallar las coordenadas de un vector $\vec{w}(x, y, z)$ que sea perpendicular a \vec{u} y a \vec{v} :

$$\left. \begin{array}{l} \vec{w} \perp \vec{u} \Rightarrow (5, -1, 2) \cdot (x, y, z) = 5x - y + 2z = 0 \\ \vec{w} \perp \vec{v} \Rightarrow (-1, 2, -2) \cdot (x, y, z) = -x + 2y - 2z = 0 \end{array} \right\}$$

Este sistema tiene infinitas soluciones proporcionales. Una de ellas es $x = -2$, $y = 8$, $z = 9$.

Es decir, el vector buscado puede ser $(-2, 8, 9)$ o cualquier otro paralelo a él.

4 Producto vectorial

Página 136

1 Halla el producto vectorial de $\vec{u}(3, 7, -6)$ y $\vec{v}(4, 1, -2)$.

$$\vec{u} \times \vec{v} = (3, 7, -6) \times (4, 1, -2) = (-8, -18, -25)$$

2 Halla un vector perpendicular a estos dos vectores:

$$\vec{u}(3, 7, -6) \quad \vec{v}(4, 1, -2)$$

$$\vec{u} \times \vec{v} = (3, 7, -6) \times (4, 1, -2) = (-8, -18, -25) \text{ o cualquier vector proporcional a él.}$$

3 Halla el área del triángulo determinado por los siguientes vectores:

$$\vec{u}(3, 7, -6) \quad \vec{v}(4, 1, -2)$$

Área del paralelogramo determinado por \vec{u} y \vec{v} :

$$|\vec{u} \times \vec{v}| = |(3, 7, -6) \times (4, 1, -2)| = |(-8, -18, -25)| = \sqrt{8^2 + 18^2 + 25^2} = \sqrt{1013}$$

$$\text{Área del triángulo} = \frac{\sqrt{1013}}{2} \approx 15,91 \text{ u}^2$$

5 Producto mixto de tres vectores

Página 137

1 Halla el volumen del paralelepípedo definido por los siguientes vectores:

$$\vec{u}(3, -5, 1) \quad \vec{v}(7, 4, 2) \quad \vec{w}(0, 6, 1)$$

$$[\vec{u}, \vec{v}, \vec{w}] = \begin{vmatrix} 3 & -5 & 1 \\ 7 & 4 & 2 \\ 0 & 6 & 1 \end{vmatrix} = 53 \rightarrow \text{Volumen} = 53 u^3$$

2 Halla el valor de x para que los vectores $\vec{u}(3, -5, 1)$, $\vec{v}(7, 4, 2)$ y $\vec{z}(1, 14, x)$ sean coplanarios (es decir, que el volumen del paralelepípedo que determinan sea cero).

$$\begin{vmatrix} 3 & -5 & 1 \\ 7 & 4 & 2 \\ 1 & 14 & x \end{vmatrix} = 47x = 0 \rightarrow x = 0$$

Ejercicios y problemas resueltos

Página 138

1. Combinación lineal de vectores

Hazlo tú. Dados estos vectores:

$$\vec{u}(1, -3, 2), \vec{v}(-2, 6, -4), \vec{w}(2, 0, 1)$$

- a) Expresa, si es posible, \vec{u} como combinación lineal de \vec{v} y \vec{w} .
 b) ¿Son linealmente dependientes o independientes los vectores \vec{u} , \vec{v} y \vec{w} ?

a) $(1, -3, 2) = x(-2, 6, -4) + y(2, 0, 1)$

Obtenemos el sistema:

$$\left. \begin{array}{l} -2x + 2y = 1 \\ 6x = -3 \\ -4x + y = 2 \end{array} \right\} \rightarrow x = -\frac{1}{2}, y = 0$$

La solución obtenida es $\vec{u} = -\frac{1}{2}\vec{v} + 0\vec{w}$.

- b) Observando el apartado anterior, vemos que $-2\vec{u} = \vec{v}$, luego no pueden ser linealmente independientes los tres vectores.

2. Vectores perpendiculares

Hazlo tú.

- a) Comprueba si los vectores $\vec{a}(2, -1, 0)$ y $\vec{b}(1, -2, -1)$ son ortogonales.
 b) Halla un vector unitario que sea perpendicular a \vec{a} y a \vec{b} .

a) $\vec{a} \perp \vec{b} \Leftrightarrow \vec{a} \cdot \vec{b} = 0$

$$\vec{a} \cdot \vec{b} = (2, -1, 0) \cdot (1, -2, -1) = 4 \neq 0 \rightarrow \text{No son ortogonales.}$$

- b) $\vec{u} = \vec{a} \times \vec{b}$ es perpendicular a los dos vectores.

$$\vec{u} = (2, -1, 0) \times (1, -2, -1) = (1, 2, -3)$$

$$|\vec{u}| = \sqrt{1+4+9} = \sqrt{14}$$

$$\text{El vector que nos piden es: } \vec{v} = \frac{\vec{u}}{|\vec{u}|} = \frac{1}{\sqrt{14}}(1, 2, -3) = \left(\frac{1}{\sqrt{14}}, \frac{2}{\sqrt{14}}, -\frac{3}{\sqrt{14}}\right)$$

Página 139

3. Vectores coplanarios

Hazlo tú.

- a) Halla el valor de m para que los vectores $\vec{u}(2, 3, 0)$, $\vec{v}(1, m, -1)$ y $\vec{w}(-2, 0, 6)$ sean coplanarios.
 b) Comprueba si para ese valor de m algún par de los vectores dados son perpendiculares.

- a) \vec{w} es coplanario con \vec{u} y \vec{v} si el volumen del paralelepípedo determinado por los tres vectores es cero.

$$[\vec{u}, \vec{v}, \vec{w}] = \begin{vmatrix} 2 & 3 & 0 \\ 1 & m & -1 \\ -2 & 0 & 6 \end{vmatrix} = 0 \rightarrow 12m - 12 = 0 \rightarrow m = 1$$

Luego los vectores son coplanarios si $m = 1$.

$$b) \vec{u} = (2, 3, 0), \vec{v} = (1, 1, -1), \vec{w} = (-2, 0, 6)$$

$$\vec{u} \cdot \vec{v} = (2, 3, 0) \cdot (1, 1, -1) = 5 \neq 0$$

$$\vec{u} \cdot \vec{w} = (2, 3, 0) \cdot (-2, 0, 6) = -4 \neq 0$$

$$\vec{v} \cdot \vec{w} = (1, 1, -1) \cdot (-2, 0, 6) = -8 \neq 0$$

Ningún par de los vectores dados son perpendiculares.

4. Hallar un vector con ciertas condiciones

Hazlo tú. Dados estos vectores:

$$\vec{u}(3, -2, \sqrt{3}), \vec{v}(4, -2, -4)$$

halla $|\vec{u}|$, $|\vec{v}|$, $(\widehat{\vec{u}, \vec{v}})$ y el vector proyección de \vec{u} sobre \vec{v} .

$$\vec{u} = (3, -2, \sqrt{3}), \vec{v} = (4, -2, -4)$$

$$|\vec{u}| = \sqrt{9 + 4 + 3} = 4$$

$$|\vec{v}| = \sqrt{16 + 4 + 16} = 6$$

$$\cos(\widehat{\vec{u}, \vec{v}}) = \frac{\vec{u} \cdot \vec{v}}{|\vec{u}||\vec{v}|} = \frac{(3, -2, \sqrt{3}) \cdot (4, -2, -4)}{6 \cdot 4} = \frac{16 - 4\sqrt{3}}{24}$$

$$(\widehat{\vec{u}, \vec{v}}) = \arccos\left(\frac{16 - 4\sqrt{3}}{24}\right) = \arccos 0,37799 = 1,1832 \text{ rad}$$

\vec{w} = vector proyección de \vec{u} sobre \vec{v} .

$$\text{Vector proyección} = \frac{\vec{u} \cdot \vec{v}}{|\vec{v}|^2} \vec{v} = \frac{16 - 4\sqrt{3}}{36} (4, -2, -4) = \left(\frac{16}{9} - \frac{4}{9}\sqrt{3}, \frac{2}{9}\sqrt{3} - \frac{8}{9}, \frac{4}{9}\sqrt{3} - \frac{16}{9}\right)$$

Y tiene el mismo sentido que \vec{v} por ser $\vec{u} \cdot \vec{v} > 0$.

5. Ángulo que forman dos vectores

Hazlo tú. Calcula $|\vec{a} + \vec{b}|$ sabiendo que $|\vec{a}| = 6$, $|\vec{b}| = 8$ y $(\widehat{\vec{a}, \vec{b}}) = 45^\circ$.

$$|\vec{a} + \vec{b}|^2 = (\vec{a} + \vec{b}) \cdot (\vec{a} + \vec{b}) = |\vec{a}|^2 + |\vec{b}|^2 + 2(\vec{a} \cdot \vec{b}) =$$

$$= |\vec{a}|^2 + |\vec{b}|^2 + 2|\vec{a}||\vec{b}|\cos(\widehat{\vec{a}, \vec{b}})$$

$$= 36 + 64 + 2 \cdot 6 \cdot 8 \cdot \frac{\sqrt{2}}{2} = 100 + 48\sqrt{2}$$

$$|\vec{a} + \vec{b}| = \sqrt{100 + 48\sqrt{2}}$$

Ejercicios y problemas guiados

Página 140

1. Módulo de un vector

En un vértice de un cubo se aplican tres fuerzas, \vec{f}_1 , \vec{f}_2 y \vec{f}_3 dirigidas según las diagonales de las tres caras que pasan por dicho vértice. Si sus módulos son, respectivamente, 1, 2 y 3, hallar el módulo de la resultante.

$$\begin{aligned} |\vec{f}_1 + \vec{f}_2 + \vec{f}_3|^2 &= (\vec{f}_1 + \vec{f}_2 + \vec{f}_3) \cdot (\vec{f}_1 + \vec{f}_2 + \vec{f}_3) = \\ &= \vec{f}_1 \cdot \vec{f}_1 + \vec{f}_1 \cdot \vec{f}_2 + \vec{f}_1 \cdot \vec{f}_3 + \vec{f}_2 \cdot \vec{f}_1 + \vec{f}_2 \cdot \vec{f}_2 + \vec{f}_2 \cdot \vec{f}_3 + \vec{f}_3 \cdot \vec{f}_1 + \vec{f}_3 \cdot \vec{f}_2 + \vec{f}_3 \cdot \vec{f}_3 = \\ &= |\vec{f}_1|^2 + |\vec{f}_2|^2 + |\vec{f}_3|^2 + 2\vec{f}_1 \cdot \vec{f}_2 + 2\vec{f}_1 \cdot \vec{f}_3 + 2\vec{f}_2 \cdot \vec{f}_3 = \\ &= 1 + 4 + 9 + 2 \cdot 1 \cdot 2 \cdot \cos(60^\circ) + 2 \cdot 1 \cdot 3 \cdot \cos(60^\circ) + 2 \cdot 2 \cdot 3 \cdot \cos(60^\circ) = \\ &= 14 + 2 + 3 + 6 = 25 \rightarrow |\vec{f}_1 + \vec{f}_2 + \vec{f}_3| = \sqrt{25} = 5 \end{aligned}$$

2. Volumen de un paralelepípedo

Hallar el valor de m para que los vectores $\vec{a}(3, 0, 1)$, $\vec{b}(0, m, -1)$ y $\vec{a} \times \vec{b}$ determinen un paralelepípedo de volumen igual a $49 u^3$.

Calculamos $\vec{u} = \vec{a} \times \vec{b} = (3, 0, 1) \times (0, m, -1) = (-m, 3, 3m)$.

Volumen del paralelepípedo:

$$[\vec{u}, \vec{a}, \vec{b}] = B_1 = 10m^2 + 9$$

Igualemos a 49:

$$10m^2 + 9 = 49 \rightarrow m = 2, m = -2$$

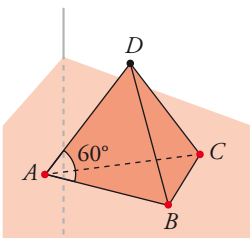
3. Tetraedro regular

Sea $ABCD$ un tetraedro regular de arista a . Demostrar que:

a) $\vec{AB} \cdot \vec{AC} = \vec{AC} \cdot \vec{AD} = \vec{AD} \cdot \vec{AB} = \frac{a^2}{2}$

b) Las aristas opuestas son ortogonales.

a)



$$\vec{AB} \cdot \vec{AC} = |\vec{AB}| \cdot |\vec{AC}| \cos 60^\circ = a \cdot a \cdot \frac{1}{2} = \frac{1}{2}a^2$$

Lo mismo ocurre con todos los productos.

b) $\vec{CD} = \vec{AD} - \vec{AC}$

$$\vec{AB} \cdot \vec{CD} = \vec{AB} \cdot (\vec{AD} - \vec{AC}) = \vec{AB} \cdot \vec{AD} - \vec{AB} \cdot \vec{AC} = \frac{1}{2}a^2 - \frac{1}{2}a^2 = 0$$

Luego $\vec{AB} \perp \vec{CD}$.

4. Base y coordenadas

Dados los vectores $\vec{a}(1, -1, 0)$, $\vec{b}(0, 1, -3)$, $\vec{c}(0, 2, -1)$ y $\vec{d}(7, -4, 5)$:

a) Justificar cuál de los siguientes conjuntos $B_1 = \{\vec{a}, \vec{b}\}$, $B_2 = \{\vec{a}, \vec{b}, \vec{c}, \vec{d}\}$ o $B_3 = \{\vec{a}, \vec{b}, \vec{c}\}$ es una base.

b) Determinar las coordenadas de \vec{d} en dicha base.

a) B_1 y B_2 no son bases porque no tienen exactamente 3 vectores.

$$\begin{vmatrix} 1 & -1 & 0 \\ 0 & 1 & -3 \\ 0 & 2 & -1 \end{vmatrix} = 5 \neq 0 \rightarrow \text{Los vectores son linealmente independientes.}$$

B_3 sí es una base porque está formada por 3 vectores linealmente independientes.

b) $(7, -4, 5) = x(1, -1, 0) + y(0, 1, -3) + z(0, 2, -1)$

Resolvemos el sistema:

$$\left. \begin{array}{l} x = 7 \\ -x + y + 2z = -4 \\ -3y - z = 5 \end{array} \right\} \rightarrow x = 7, y = -\frac{13}{5}, z = \frac{14}{5}$$

Las coordenadas de \vec{d} en la base B_3 son: $\vec{d} \left(7, -\frac{13}{5}, \frac{14}{5} \right)$

5. Proyección de un vector sobre otro

a) Calcular las coordenadas del vector proyección de $\vec{a}(2, 0, 0)$ sobre $\vec{b}(2, 2, 0)$.

b) Hallar la longitud de la proyección de \vec{a} sobre \vec{b} .

c) Hallar el área del triángulo determinado por los vectores \vec{a} y \vec{b} .

a) $\vec{a} \cdot \vec{b} = (2, 0, 0) \cdot (2, 2, 0) = 4 > 0$

\vec{u} = vector proyección de \vec{a} sobre \vec{b} .

$$|\vec{b}| = \sqrt{8}$$

$$\text{Vector proyección: } \vec{u} = \frac{|\vec{a} \cdot \vec{b}|}{|\vec{b}|^2} \vec{b} = \frac{4}{8}(2, 2, 0) = (1, 1, 0)$$

b) Segmento proyección: $proj_{\vec{b}}(\vec{a}) = \frac{|\vec{a} \cdot \vec{b}|}{|\vec{b}|} = \frac{4}{\sqrt{8}} = \sqrt{2} u$

c) Área = $\frac{|\vec{a} \times \vec{b}|}{2} = \frac{1}{2}|(2, 0, 0) \times (2, 2, 0)| = \frac{1}{2}|(0, 0, 4)| = 2 u^2$

Ejercicios y problemas propuestos

Página 141

Para practicar

■ Dependencia e independencia lineal. Base y coordenadas

1 Dados estos vectores:

$$\vec{u}(1, -3, 2), \vec{v}(2, 0, 1), \vec{w}(5, -3, 4), \vec{z}(-2, 6, -4)$$

a) ¿Cuántos de ellos son linealmente independientes?

b) Expresa, si se puede, \vec{w} como combinación lineal de \vec{u} y \vec{v} .

c) Expresa, si se puede, \vec{w} como combinación lineal de \vec{u} y \vec{z} .

d) Calcula m para que el vector $\vec{t}(-1, m, 7)$ sea combinación lineal de \vec{u} y \vec{v} .

a) Como mucho puede haber 3 vectores linealmente independientes.

$$\begin{vmatrix} 1 & -3 \\ 2 & 0 \end{vmatrix} = 6 \neq 0 \rightarrow \text{Hay al menos dos vectores linealmente independientes.}$$

A partir de este menor distinto de cero, buscamos los menores de orden 3 que lo contienen:

$$\begin{vmatrix} 1 & -3 & 2 \\ 2 & 0 & 1 \\ 5 & -3 & 4 \end{vmatrix} = 0 \quad \begin{vmatrix} 1 & -3 & 2 \\ 2 & 0 & 1 \\ -2 & 6 & -4 \end{vmatrix} = 0$$

Como todos los menores de orden 3 son iguales a cero:

$$\text{ran} \begin{pmatrix} 1 & -3 & 2 \\ 2 & 0 & 1 \\ 5 & -3 & 4 \\ -2 & 6 & -4 \end{pmatrix} = 2 \rightarrow \text{Hay 2 vectores linealmente independientes.}$$

$$b) (5, -3, 4) = x(1, -3, 2) + y(2, 0, 1) \rightarrow \begin{cases} x + 2y = 5 \\ -3x = -3 \\ 2x + y = 4 \end{cases} \rightarrow x = 1, y = 2$$

$$\vec{w} = \vec{u} + 2\vec{v}$$

$$c) (5, -3, 4) = x(1, -3, 2) + y(-2, 6, -4) \rightarrow \begin{cases} x - 2y = 5 \\ -3x + 6y = -3 \\ 2x - 4y = 4 \end{cases} \rightarrow \text{No tiene solución, luego no se puede.}$$

$$d) (-1, m, 7) = x(1, -3, 2) + y(2, 0, 1) \rightarrow \begin{cases} x + 2y = -1 \\ -3x = m \\ 2x + y = 7 \end{cases}$$

Para que tenga solución este sistema, el rango de la matriz ampliada tiene que ser 2:

$$\begin{vmatrix} 1 & 2 & -1 \\ -3 & 0 & m \\ 2 & 1 & 7 \end{vmatrix} = 0 \rightarrow 3m + 45 = 0 \rightarrow m = -15$$

Si $m = -15$, el vector \vec{t} es combinación lineal de \vec{u} y \vec{v} .

2 Comprueba que no es posible expresar el vector $\vec{x}(3, -1, 0)$ como combinación lineal de $\vec{u}(1, 2, -1)$ y $\vec{v}(2, -3, 5)$.

¿Son linealmente independientes \vec{x} , \vec{u} y \vec{v} ?

$$\vec{x} = a\vec{u} + b\vec{v} \rightarrow (3, -1, 0) = a(1, 2, -1) + b(2, -3, 5)$$

$$\left. \begin{array}{l} 3 = a + 2b \\ -1 = 2a - 3b \\ 0 = -a + 5b \end{array} \right\} A' = \begin{pmatrix} 1 & 2 & 3 \\ 2 & -3 & -1 \\ -1 & 5 & 0 \end{pmatrix}$$

Como $|A'| = 28 \neq 0$, el sistema es *incompatible*.

Luego no es posible expresar \vec{x} como combinación lineal de \vec{u} y \vec{v} .

Como $\text{ran}(A') = 3$, los tres vectores son linealmente independientes.

3 Comprueba que cualquiera de los vectores $\vec{a}(1, 2, 3)$, $\vec{b}(2, 1, 3)$, $\vec{c}(1, 0, 1)$ puede expresarse como C.L. de los otros dos.

$$\vec{a} = x\vec{b} + y\vec{c} \rightarrow (1, 2, 3) = x(2, 1, 3) + y(1, 0, 1)$$

$$\left. \begin{array}{l} 1 = 2x + y \\ 2 = x \\ 3 = 3x + y \end{array} \right\} \begin{array}{l} y = -3 \\ x = 2 \\ y = -3 \end{array} \left. \right\} \text{Por tanto: } \vec{a} = 2\vec{b} - 3\vec{c}$$

De aquí, también obtenemos que: $\vec{b} = \frac{1}{2}\vec{a} + \frac{3}{2}\vec{c}$; $\vec{c} = \frac{-1}{3}\vec{a} + \frac{2}{3}\vec{b}$

4 Determina m y n para que los siguientes conjuntos de vectores sean linealmente dependientes:

a) $\vec{u}(m, -3, 2)$, $\vec{v}(2, 3, m)$, $\vec{w}(4, 6, -4)$

b) $\vec{u}(3, 2, 5)$, $\vec{v}(2, 4, 7)$, $\vec{w}(1, -1, n)$

$$\text{a) } \begin{vmatrix} m & -3 & 2 \\ 2 & 3 & m \\ 4 & 6 & -4 \end{vmatrix} = -6m^2 - 24m - 24 = -6(m^2 + 4m + 4) = -6(m + 2)^2 = 0 \rightarrow m = -2$$

Si $m = -2$, los vectores son linealmente dependientes.

$$\text{b) } \begin{vmatrix} 3 & 2 & 5 \\ 2 & 4 & 7 \\ 1 & -1 & n \end{vmatrix} = 8n + 5 = 0 \rightarrow n = \frac{-5}{8}$$

Si $n = \frac{-5}{8}$, los vectores son linealmente dependientes.

5 ¿Cuáles de los siguientes conjuntos de vectores son una base? Justifica tus respuestas:

$A = \{(1, 2, 1), (1, 0, 1), (2, 2, 2)\}$

$B = \{(1, 1, 1), (1, 0, 1), (1, 1, 0), (0, 0, 1)\}$

$C = \{(-3, 2, 1), (1, 2, -1), (1, 0, 1)\}$

$A = \{(1, 2, 1), (1, 0, 1), (2, 2, 2)\}$

Como $(2, 2, 2) = (1, 2, 1) + (1, 0, 1)$, los vectores son linealmente dependientes. Por tanto, no son una base.

$B = \{(1, 1, 1), (1, 0, 1), (1, 1, 0), (0, 0, 1)\}$

Al ser cuatro vectores en \mathbb{R}^3 , son dependientes, luego no son una base.

$C = \{(-3, 2, 1), (1, 2, -1), (1, 0, 1)\}$

$$\begin{vmatrix} -3 & 2 & 1 \\ 1 & 2 & -1 \\ 1 & 0 & 1 \end{vmatrix} = -12 \neq 0 \rightarrow \text{Los vectores son linealmente independientes.}$$

Un conjunto de tres vectores de \mathbb{R}^3 linealmente independientes es una **base** de \mathbb{R}^3 .

9 Halla el vector proyección del vector $\vec{u}(3, 1, 2)$ sobre el vector $\vec{v}(1, -1, 2)$.

Vector proyección de \vec{u} sobre \vec{v} :

$$\frac{(3, 1, 2) \cdot (1, -1, 2)}{|(1, -1, 2)|^2} (1, -1, 2) = \frac{3 - 1 + 4}{1^2 + 1^2 + 2^2} (1, -1, 2) = \frac{6}{6} (1, -1, 2) = (1, -1, 2)$$

La proyección es el propio vector \vec{v} .

Vamos a comprobarlo de manera razonada.

Longitud de la proyección:

$$|\vec{u}| \cos(\widehat{\vec{u}, \vec{v}}) = \sqrt{3^2 + 1^2 + 2^2} \frac{(3, 1, 2) \cdot (1, -1, 2)}{\sqrt{3^2 + 1^2 + 2^2} \sqrt{1^2 + 1^2 + 2^2}} = \frac{3 - 1 + 4}{\sqrt{1^2 + 1^2 + 2^2}} = \frac{6}{\sqrt{6}} = \sqrt{6}$$

El vector proyección se obtiene multiplicando su longitud por un vector unitario que tenga la misma dirección y sentido que \vec{v} : $\frac{\vec{v}}{|\vec{v}|}$.

Vector proyección de \vec{u} sobre \vec{v} :

$$\sqrt{6} \cdot \frac{(1, -1, 2)}{\sqrt{1^2 + 1^2 + 2^2}} = \frac{\sqrt{6}}{\sqrt{6}} (1, -1, 2) = (1, -1, 2)$$

10 ¿Son $\vec{a}(1, 2, 3)$ y $\vec{b}(2, -2, 1)$ ortogonales? Si no lo son, halla el ángulo que forman.

$$\vec{a} \cdot \vec{b} = (1, 2, 3) \cdot (2, -2, 1) = 2 - 4 + 3 = 1 \neq 0 \rightarrow \text{no son ortogonales.}$$

Si llamamos α al ángulo que forman, entonces:

$$\cos \alpha = \frac{\vec{a} \cdot \vec{b}}{|\vec{a}| |\vec{b}|} = \frac{1}{\sqrt{14} \sqrt{9}} \approx 0,089 \rightarrow \alpha = 84^\circ 53' 20''$$

11 Calcula m para que el vector $\vec{a}(1, 3, m)$ sea ortogonal al vector $\vec{b}(1, -2, 3)$.

$$\vec{a} \perp \vec{b} \rightarrow \vec{a} \cdot \vec{b} = (1, 3, m) \cdot (1, -2, 3) = 1 - 6 + 3m = 3m - 5 = 0 \rightarrow m = \frac{5}{3}$$

12 Comprueba que el vector $\vec{u}(1/2, 1/2, 0)$ no es unitario y da las coordenadas de un vector unitario de la misma dirección que \vec{u} .

$$|\vec{u}| = \sqrt{\left(\frac{1}{2}\right)^2 + \left(\frac{1}{2}\right)^2 + 0^2} = \sqrt{\frac{1}{2}} = \frac{1}{\sqrt{2}} \neq 1 \rightarrow \vec{u} \text{ no es unitario.}$$

Un vector unitario de la misma dirección que \vec{u} sería:

$$\frac{\vec{u}}{|\vec{u}|} = \left(\frac{\sqrt{2}}{2}, \frac{\sqrt{2}}{2}, 0\right). \text{ También podría ser } \left(-\frac{\sqrt{2}}{2}, -\frac{\sqrt{2}}{2}, 0\right).$$

13 Dados $\vec{u} = 2\vec{i} - \vec{j} + \vec{k}$ y $\vec{v} = -\vec{i} + 3\vec{j} + 2\vec{k}$, comprueba que los vectores $\vec{u} \times \vec{v}$ y $\vec{v} \times \vec{u}$ son opuestos, y halla su módulo.

$$\vec{u}(2, -1, 1); \vec{v}(-1, 3, 2)$$

$$\vec{u} \times \vec{v} = (-5, -5, 5); \vec{v} \times \vec{u} = (5, 5, -5) = -\vec{u} \times \vec{v}$$

$$|\vec{u} \times \vec{v}| = \sqrt{(-5)^2 + (-5)^2 + 5^2} = \sqrt{3 \cdot 25} = 5\sqrt{3} \approx 8,66$$

- 14** Halla el área del paralelogramo que forman los vectores $\vec{a}(7, -1, 2)$ y $\vec{b}(1, 4, -2)$.

$$\text{Área} = |\vec{a} \times \vec{b}| = |(-6, 16, 29)| = \sqrt{(-6)^2 + 16^2 + 29^2} = \sqrt{1133} \approx 33,66 \text{ u}^2$$

- 15** Halla un vector perpendicular a $\vec{u}(2, 3, 1)$ y a $\vec{v}(-1, 3, 0)$ y que sea unitario.

$$\vec{u} \times \vec{v} = (-3, -1, 9)$$

$$|\vec{u} \times \vec{v}| = \sqrt{(-3)^2 + (-1)^2 + 9^2} = \sqrt{91}$$

Luego el vector que buscamos es: $\left(\frac{-3}{\sqrt{91}}, \frac{-1}{\sqrt{91}}, \frac{9}{\sqrt{91}}\right)$

- 16** Halla un vector ortogonal a $\vec{u}(1, -1, 0)$ y $\vec{v}(2, 0, 1)$ cuyo módulo sea $\sqrt{24}$.

Un vector ortogonal a \vec{u} y a \vec{v} es $\vec{u} \times \vec{v}$.

$$\vec{u} \times \vec{v} = \left(\begin{vmatrix} -1 & 0 \\ 0 & 1 \end{vmatrix}, \begin{vmatrix} 0 & 1 \\ 1 & 2 \end{vmatrix}, \begin{vmatrix} 1 & -1 \\ 2 & 0 \end{vmatrix} \right) = (-1, -1, 2)$$

Un vector unitario perpendicular a \vec{u} y a \vec{v} es:

$$\frac{1}{|(-1, -1, 2)|}(-1, -1, 2) = \frac{1}{\sqrt{6}}(-1, -1, 2)$$

Para que el módulo sea $\sqrt{24}$:

$$\frac{\sqrt{24}}{\sqrt{6}}(-1, -1, 2) = 2(-1, -1, 2) = (-2, -2, 4)$$

El vector $(-2, -2, 4)$ es perpendicular a \vec{u} y a \vec{v} , y su módulo es $\sqrt{24}$.

También cumple estas condiciones su opuesto: $(2, 2, -4)$.

- 17** Halla el producto mixto de los tres vectores que aparecen en cada caso:

a) $\vec{u}(1, -3, 2)$, $\vec{v}(1, 0, -1)$, $\vec{w}(2, 3, 0)$

b) $\vec{u}(3, 2, 1)$, $\vec{v}(1, -2, 0)$, $\vec{w}(-4, 1, 1)$

c) $\vec{u}(1, 2, -1)$, $\vec{v}(3, 0, 2)$, $\vec{w}(-1, 4, -4)$

Calcula, en cada apartado, el volumen del paralelepípedo determinado por los tres vectores.

a) $[\vec{u}, \vec{v}, \vec{w}] = \begin{vmatrix} 1 & -3 & 2 \\ 1 & 0 & -1 \\ 2 & 3 & 0 \end{vmatrix} = 15$

El paralelepípedo tiene un volumen de 15 u^3 .

b) $[\vec{u}, \vec{v}, \vec{w}] = \begin{vmatrix} 3 & 2 & 1 \\ 1 & -2 & 0 \\ -4 & 1 & 1 \end{vmatrix} = -15$

El paralelepípedo tiene un volumen de 15 u^3 .

c) $[\vec{u}, \vec{v}, \vec{w}] = \begin{vmatrix} 1 & 2 & -1 \\ 3 & 0 & 2 \\ -1 & 4 & -4 \end{vmatrix} = 0$

Los tres vectores no forman un paralelepípedo (los vectores son coplanarios).

18 Calcula el volumen del paralelepípedo determinado por $\vec{u}(1, 2, 3)$, $\vec{v}(-2, 1, 0)$ y $\vec{w} = \vec{u} \times \vec{v}$. Justifica por qué el resultado es $|\vec{u} \times \vec{v}|^2$.

• $\vec{w} = \vec{u} \times \vec{v} = (1, 2, 3) \times (-2, 1, 0) = (-3, -6, 5)$

$$[\vec{u}, \vec{v}, \vec{w}] = \begin{vmatrix} 1 & 2 & 3 \\ -2 & 1 & 0 \\ -3 & -6 & 5 \end{vmatrix} = 70 \rightarrow \text{Volumen} = 70 \text{ u}^3$$

• $|\vec{u} \times \vec{v}| = \sqrt{9+36+25} = \sqrt{70}$

$$[\vec{u}, \vec{v}, \vec{w}] = (\vec{u} \times \vec{v}) \cdot \vec{w} = (\vec{u} \times \vec{v}) \cdot (\vec{u} \times \vec{v}) = |(\vec{u} \times \vec{v})|^2$$

19 Calcula el volumen del tetraedro determinado por los vectores siguientes:

$$\vec{a}(3, -1, 1), \quad \vec{b}(1, 7, 2), \quad \vec{c}(2, 1, -4)$$

$$[\vec{a}, \vec{b}, \vec{c}] = \begin{vmatrix} 3 & -1 & 1 \\ 1 & 7 & 2 \\ 2 & 1 & -4 \end{vmatrix} = -111 \rightarrow \text{Volumen} = \frac{1}{6} \cdot 111 = 18,5 \text{ u}^3$$

20 Calcula el valor de m para que los vectores $\vec{u}(2, -3, 1)$, $\vec{v}(1, m, 3)$ y $\vec{w}(-4, 5, -1)$ sean coplanarios.

$$[\vec{u}, \vec{v}, \vec{w}] = \begin{vmatrix} 2 & -3 & 1 \\ 1 & m & 3 \\ -4 & 5 & -1 \end{vmatrix} = 2m + 8 = 0 \rightarrow m = -4$$

Página 142

Para resolver

21 Considera los siguientes vectores:

$$\vec{u}(1, -1, 3), \quad \vec{v}(1, 0, -1), \quad \vec{w}(m, 1, 0)$$

a) Calcula el valor de m para el cual \vec{u} y \vec{w} son ortogonales.

b) Halla los valores de m que hacen que \vec{u} , \vec{v} y \vec{w} sean linealmente independientes.

c) Para $m = 1$ escribe el vector $\vec{s}(3, 0, 2)$ como combinación lineal de \vec{u} , \vec{v} y \vec{w} .

a) $\vec{u} \perp \vec{w} \Leftrightarrow \vec{u} \cdot \vec{w} = 0$

$$\vec{u} \cdot \vec{w} = (1, -1, 3) \cdot (m, 1, 0) = m - 1 \rightarrow m - 1 = 0 \rightarrow m = 1$$

Son ortogonales cuando $m = 1$.

b) Los vectores son linealmente independientes si el rango de la matriz que forman es 3, es decir, si el determinante de la matriz que forman no vale 0:

$$\begin{vmatrix} 1 & -1 & 3 \\ 1 & 0 & -1 \\ m & 1 & 0 \end{vmatrix} = m + 4$$

Son linealmente independientes si $m \neq -4$

c) $(3, 0, 2) = x(1, -1, 3) + y(1, 0, -1) + z(1, 1, 0)$

Resolvemos el sistema:

$$\left. \begin{array}{l} x + y + z = 3 \\ -x + \quad z = 0 \\ 3x - y = 2 \end{array} \right\} \rightarrow x = 1, y = 1, z = 1$$

$$\vec{s} = \vec{u} + \vec{v} + \vec{w}$$

- 22** Prueba que los vectores $(1, a, b)$, $(0, 1, c)$, $(0, 0, 1)$ son linealmente independientes cualesquiera que sean a , b y c .

$$\begin{vmatrix} 1 & a & b \\ 0 & 1 & c \\ 0 & 0 & 1 \end{vmatrix} = 1 \neq 0 \text{ para cualquier valor de } a, b, c.$$

Por tanto, son linealmente independientes.

- 23** Dados los vectores $\vec{a}(1, 2, -1)$ y $\vec{b}(1, 3, 0)$, comprueba que el vector $\vec{a} \times \vec{b}$ es perpendicular a $\vec{a} + \vec{b}$ y a $\vec{a} - \vec{b}$.

$$\vec{a}(1, 2, -1)$$

$$\vec{b}(1, 3, 0)$$

$$\vec{a} + \vec{b} = (2, 5, -1)$$

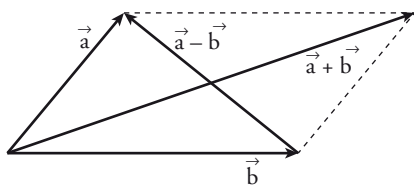
$$\vec{a} - \vec{b} = (0, -1, -1)$$

$$\vec{a} \times \vec{b} = (3, -1, 1)$$

$$(\vec{a} + \vec{b}) \cdot (\vec{a} \times \vec{b}) = (2, 5, -1) \cdot (3, -1, 1) = 0. \text{ Por tanto, } \vec{a} + \vec{b} \perp \vec{a} \times \vec{b}.$$

$$(\vec{a} - \vec{b}) \cdot (\vec{a} \times \vec{b}) = (0, -1, -1) \cdot (3, -1, 1) = 0. \text{ Por tanto, } \vec{a} - \vec{b} \perp \vec{a} \times \vec{b}.$$

Hasta aquí, la comprobación rutinaria, numérica. Más interesante es la siguiente reflexión:



Los vectores $\vec{a} + \vec{b}$ y $\vec{a} - \vec{b}$ son las diagonales del paralelogramo determinado por \vec{a} y \vec{b} . Por tanto, están en el plano definido por \vec{a} y \vec{b} . Y el vector $\vec{a} \times \vec{b}$ es perpendicular a dicho plano.

Así, \vec{a} y \vec{b} son perpendiculares a $\vec{a} \times \vec{b}$.

- 24** a) Comprueba que el paralelogramo determinado por los vectores $\vec{u}(3, -2, 1)$ y $\vec{v}(4, 3, -6)$ es un rectángulo.

b) Halla su área multiplicando la base por la altura y comprueba que obtienes el mismo resultado si hallas $|\vec{u} \times \vec{v}|$.

a) $\vec{u} \cdot \vec{v} = (3, -2, 1) \cdot (4, 3, -6) = 12 - 6 - 6 = 0$. Luego \vec{u} y \vec{v} son perpendiculares, y el paralelogramo es un rectángulo.

b) $\left. \begin{array}{l} \text{Base} = |\vec{u}| = \sqrt{14} \\ \text{Altura} = |\vec{v}| = \sqrt{61} \end{array} \right\} \text{Área} = \sqrt{854} \approx 29,22 \text{ u}^2$

Por otra parte:

$$|\vec{u} \times \vec{v}| = |(9, 22, 17)| = \sqrt{854} \approx 29,22 \text{ u}^2$$

- 25** Dado el vector $\vec{v}(-2, 2, -4)$, halla las coordenadas de los siguientes vectores:

a) Unitario y perpendicular a \vec{v} .

b) Paralelos a \vec{v} y de módulo 6.

a) $\vec{u}(x, y, z)$ ha de cumplir $-2x + 2y - 4z = 0$ y ser unitario.

Por ejemplo, $\left(\frac{\sqrt{2}}{2}, \frac{\sqrt{2}}{2}, 0\right)$.

b) $(-\sqrt{6}, \sqrt{6}, -2\sqrt{6})$ y $(\sqrt{6}, -\sqrt{6}, 2\sqrt{6})$

26 Halla un vector ortogonal a $\vec{u}(2, 3, -1)$ y a $\vec{v}(1, 4, 2)$ cuya tercera componente sea 1.

$$\vec{u} \times \vec{v} = (10, -5, 5) // (2, -1, 1)$$

El vector que buscamos es $(2, -1, 1)$.

27 Dados los siguientes vectores: $\vec{u}_1(2, 0, 0)$, $\vec{u}_2(0, 1, -3)$, $\vec{u}_3 = a\vec{u}_1 + b\vec{u}_2$, ¿qué relación deben cumplir a y b para que \vec{u}_3 sea ortogonal al vector $\vec{v}(1, 1, 1)$?

$$\vec{u}_3 = a(2, 0, 0) + b(0, 1, -3) = (2a, b, -3b)$$

Para que \vec{u}_3 sea perpendicular a \vec{v} ha de ser:

$$\vec{u}_3 \cdot \vec{v} = (2a, b, -3b) \cdot (1, 1, 1) = 2a + b - 3b = 2a - 2b = 0, \text{ es decir, } a = b.$$

28 Calcula las coordenadas de un vector \vec{u} que sea ortogonal a $\vec{v}(1, 2, 3)$ y $\vec{w}(1, -1, 1)$ y tal que $[\vec{u}, \vec{v}, \vec{w}] = 19$.

$$\vec{v} \times \vec{w} = (5, 2, -3)$$

Un vector ortogonal a \vec{v} y a \vec{w} es de la forma $(5k, 2k, -3k)$.

$$[\vec{u}, \vec{v}, \vec{w}] = \begin{vmatrix} 5k & 2k & -3k \\ 1 & 2 & 3 \\ 1 & -1 & 1 \end{vmatrix} = k \begin{vmatrix} 5 & 2 & -3 \\ 1 & 2 & 3 \\ 1 & -1 & 1 \end{vmatrix} = k \cdot 38 = 19 \rightarrow k = \frac{1}{2}$$

Por tanto: $\vec{u} \left(\frac{5}{2}, 1, \frac{-3}{2} \right)$

29 a) Determina los valores de a para los que resultan linealmente dependientes los vectores $(-2, a, a)$, $(a, -2, a)$ y $(a, a, -2)$.

b) Obtén en esos casos una relación de dependencia entre los vectores.

$$a) \begin{vmatrix} -2 & a & a \\ a & -2 & a \\ a & a & -2 \end{vmatrix} = 2a^3 + 6a^2 - 8 = 2(a-1)(a+2)^2 = 0 \begin{cases} a=1 \\ a=-2 \end{cases}$$

Para $a = 1$ y para $a = -2$, los tres vectores dados son linealmente dependientes.

b) Para $a = 1$, queda: $(-2, 1, 1)$, $(1, -2, 1)$, $(1, 1, -2)$ y tenemos que:

$$-1 \cdot (-2, 1, 1) - 1 \cdot (1, -2, 1) = (1, 1, -2)$$

Para $a = -2$, queda: $(-2, -2, -2)$, $(-2, -2, -2)$, $(-2, -2, -2)$ y tenemos que:

$$1 \cdot (-2, -2, -2) + 0 \cdot (-2, -2, -2) = (-2, -2, -2)$$

30 Dados los siguientes vectores:

$$\vec{u}(1, 0, -1), \quad \vec{v}(0, a+1, 0), \quad \vec{w}(1, 1, a-1)$$

a) Halla los valores de a para los que los vectores \vec{u} , \vec{v} y \vec{w} son linealmente dependientes.

b) Estudia si el vector $\vec{c}(1, 2, 3)$ depende linealmente de \vec{u} , \vec{v} y \vec{w} para el caso $a = 2$.

c) Justifica razonadamente si para $a = 1$ se cumple la igualdad $\vec{u} \cdot (\vec{v} \times \vec{w}) = 0$.

$$a) [\vec{u}, \vec{v}, \vec{w}] = \begin{vmatrix} 1 & 0 & -1 \\ 0 & 0+1 & 0 \\ 1 & 1 & a-1 \end{vmatrix} = a(a+1) = 0 \begin{cases} a=0 \\ a=-1 \end{cases}$$

b) Para $a = 2$, los vectores \vec{u} , \vec{v} y \vec{w} son linealmente independientes. Como son tres vectores de \mathbb{R}^3 linealmente independientes, forman una base de \mathbb{R}^3 .

Así, cualquier otro vector, y, en particular $\vec{c}(1, 2, 3)$, depende linealmente de ellos.

Obtenemos la combinación lineal:

Para $a = 2$, tenemos que: $\vec{u}(1, 0, -1)$, $\vec{v}(0, 3, 0)$, $\vec{w}(1, 1, 1)$.

$$(1, 2, 3) = x(1, 0, -1) + y(0, 3, 0) + z(1, 1, 1)$$

$$\left. \begin{array}{l} x + z = 1 \\ 3y + z = 2 \\ -x + z = 3 \end{array} \right\} \begin{vmatrix} 1 & 0 & 1 \\ 0 & 3 & 1 \\ -1 & 0 & 1 \end{vmatrix} = 6$$

$$x = \frac{\begin{vmatrix} 1 & 0 & 1 \\ 2 & 3 & 1 \\ 3 & 0 & 1 \end{vmatrix}}{6} = \frac{-6}{6} = -1; \quad y = \frac{\begin{vmatrix} 1 & 1 & 1 \\ 0 & 2 & 1 \\ -1 & 3 & 1 \end{vmatrix}}{6} = \frac{0}{6} = 0; \quad z = \frac{\begin{vmatrix} 1 & 0 & 1 \\ 0 & 3 & 2 \\ -1 & 0 & 3 \end{vmatrix}}{6} = \frac{12}{6} = 2$$

Por tanto:

$$\vec{c} = -\vec{u} + 2\vec{w}$$

c) $\vec{u} \cdot (\vec{v} \times \vec{w}) = [\vec{u}, \vec{v}, \vec{w}] = 0$ para $a = 1$. Está probado en el apartado a).

31 Dados los siguientes vectores $\vec{u}(1, -1, 0)$, $\vec{v}(0, 1, 2)$ y $\vec{w}(k+1, 2k, 2-3k)$, halla los valores de k ...

a) para que \vec{u} , \vec{v} y \vec{w} sean coplanarios.

b) para que \vec{w} sea perpendicular a \vec{u} y a \vec{v} .

c) para que el volumen del tetraedro que tiene por aristas los vectores \vec{u} , \vec{v} y \vec{w} sea igual a $1/6$.

a) Si los vectores son coplanarios, entonces son linealmente dependientes, es decir, el rango de la matriz que forman es < 3 , luego el determinante de la matriz vale 0.

$$\begin{vmatrix} 1 & -1 & 0 \\ 0 & 1 & 2 \\ k+1 & 2k & 2-3k \end{vmatrix} = -9k = 0 \rightarrow k = 0$$

b) \vec{w} tiene que ser proporcional al producto vectorial de \vec{u} y \vec{v} .

$$(1, -1, 0) \times (0, 1, 2) = (-2, -2, 1)$$

$$\frac{k+1}{-2} = \frac{2k}{-2} = \frac{2-3k}{1}$$

Resolvemos el sistema:

$$\left. \begin{array}{l} 2k = -4 + 6k \\ k + 1 = 2k \end{array} \right\} \rightarrow k = 1$$

c) El volumen del tetraedro es:

$$\left| \frac{1}{6} [\vec{u}, \vec{v}, \vec{w}] \right| = \left| \frac{1}{6} \begin{vmatrix} 1 & -1 & 0 \\ 0 & 1 & 2 \\ k+1 & 2k & 2-3k \end{vmatrix} \right| = \frac{1}{6} \rightarrow \frac{9}{6}k = \frac{1}{6} \rightarrow k = \frac{1}{9}$$

32 a) Halla el número de vectores linealmente independientes que hay en este conjunto:

$$S = \{(1, 1, 1), (0, 2, 1), (2, 0, -3), (-1, 1, 2)\}$$

b) Un vector no nulo tiene sus tres componentes iguales. ¿Puede escribirse como combinación lineal de los dos primeros vectores de S ?

c) Determina un vector que, teniendo sus dos primeras componentes iguales a 1, se pueda poner como combinación lineal de los vectores segundo y tercero de S .

a) Tenemos que hallar el rango de la matriz:

$$M = \begin{pmatrix} 1 & 1 & 1 \\ 0 & 2 & 1 \\ 2 & 0 & -3 \\ -1 & 1 & 2 \end{pmatrix} \text{ Como } \begin{vmatrix} 1 & 1 & 1 \\ 0 & 2 & 1 \\ 2 & 0 & -3 \end{vmatrix} = -8 \neq 0, \text{ ran}(M) = 3.$$

Por tanto, hay tres vectores linealmente independientes en S .

b) Sí. Si tiene sus tres componentes iguales y es no nulo, es de la forma: $\vec{u} = (k, k, k)$ con $k \neq 0$. Entonces, podemos obtenerlo a partir de los dos primeros vectores de S como sigue:

$$\vec{u} = k \cdot (1, 1, 1) + 0 \cdot (0, 2, 1)$$

c) Sea $\vec{v} = (1, 1, x)$ el vector que buscamos. Para que se pueda poner como combinación lineal de los vectores segundo y tercero de S , tenemos que:

$$(1, 1, x) = a(0, 2, 1) + b(2, 0, -3)$$

$$\left. \begin{array}{l} 2b = 1 \\ 2a = 1 \\ a - 3b = x \end{array} \right\} \text{ Debe tener solución: } b = \frac{1}{2}, a = \frac{1}{2}$$

$$\frac{1}{2} - \frac{3}{2} = x \rightarrow x = \frac{-2}{2} = -1 \rightarrow x = -1$$

Por tanto, el vector es $\vec{v} = (1, 1, -1)$.

33 Halla un vector \vec{u} de la misma dirección que $\vec{v} = (1, -2, 3)$ y tal que determine con el vector $\vec{w} = (-2, 4, -1)$ un paralelogramo de área $25 u^2$.

Si \vec{u} es de la misma dirección que $\vec{v} = (1, -2, 3)$, será de la forma $\vec{u} = (x, -2x, 3x)$, con $x \neq 0$.

Para que forme con $\vec{w} = (-2, 4, -1)$ un paralelogramo de área $25 u^2$, ha de ser:

$$|\vec{u} \times \vec{w}| = |(-10x, -5x, 0)| = \sqrt{100x^2 + 25x^2} = |x| \sqrt{125} = 25$$

$$\text{Es decir: } 125x^2 = 625 \rightarrow x^2 = 5 \rightarrow x = \pm \sqrt{5}$$

Por tanto, hay dos soluciones: $(\sqrt{5}, -2\sqrt{5}, 3\sqrt{5})$ y $(-\sqrt{5}, 2\sqrt{5}, -3\sqrt{5})$.

34 Halla un vector \vec{v} coplanario con $\vec{a} = (2, -1, 1)$ y $\vec{b} = (1, 0, 3)$ y ortogonal a $\vec{c} = (2, 3, 0)$.

Sea $\vec{v} = (x, y, z)$ tal que:

$$1.^{\circ}) \text{ es coplanario con } \vec{a} \text{ y } \vec{b}, \text{ es decir: } \begin{vmatrix} x & y & z \\ 2 & -1 & 1 \\ 1 & 0 & 3 \end{vmatrix} = -3x - 5y + z = 0$$

$$2.^{\circ}) \text{ es ortogonal a } \vec{c}, \text{ es decir: } (x, y, z) \cdot (2, 3, 0) = 2x + 3y = 0$$

Resolvemos el sistema formado por las dos ecuaciones:

$$\left. \begin{array}{l} -3x - 5y + z = 0 \\ 2x + 3y = 0 \end{array} \right\} \begin{array}{l} -3x + z = 5y \\ 2x = -3y \end{array} \left\} \begin{array}{l} z = 5y + 3x = 5y - \frac{9}{2}y = \frac{1}{2}y \\ x = -\frac{3}{2}y \end{array} \right.$$

Soluciones: $(-3\lambda, 2\lambda, \lambda)$ ($\lambda \neq 0$)

Todos los vectores de esta forma cumplen las condiciones. Por ejemplo, para $\lambda = 1$, tenemos el vector $(-3, 2, 1)$.

35 Sean \vec{a} y \vec{b} tales que $|\vec{a}| = 4$ y $|\vec{b}| = 2$, con $(\vec{a}, \vec{b}) = 60^\circ$. Calcula $|\vec{a} + \vec{b}|$ y $|\vec{a} - \vec{b}|$.

$$\begin{aligned} |\vec{a} + \vec{b}|^2 &= (\vec{a} + \vec{b}) \cdot (\vec{a} + \vec{b}) = \vec{a} \cdot \vec{a} + \vec{b} \cdot \vec{b} + 2\vec{a} \cdot \vec{b} = \\ &= |\vec{a}|^2 + |\vec{b}|^2 + 2 \cdot |\vec{a}| \cdot |\vec{b}| \cdot \cos(\vec{a}, \vec{b}) = 16 + 4 + 2 \cdot 4 \cdot 2 \cdot \cos 60^\circ = \\ &= 16 + 4 + 8 = 28 \rightarrow |\vec{a} + \vec{b}| = \sqrt{28} = 2\sqrt{7} \end{aligned}$$

Por otra parte:

$$\begin{aligned} |\vec{a} - \vec{b}|^2 &= (\vec{a} - \vec{b}) \cdot (\vec{a} - \vec{b}) = \vec{a} \cdot \vec{a} + \vec{b} \cdot \vec{b} - 2\vec{a} \cdot \vec{b} = \\ &= |\vec{a}|^2 + |\vec{b}|^2 - 2 \cdot |\vec{a}| \cdot |\vec{b}| \cdot \cos(\vec{a}, \vec{b}) = 16 + 4 - 8 = 12 \rightarrow |\vec{a} - \vec{b}| = \sqrt{12} = 2\sqrt{3} \end{aligned}$$

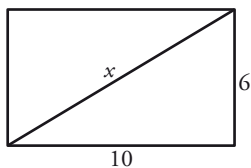
36 De dos vectores \vec{u} y \vec{v} sabemos que son ortogonales y que $|\vec{u}| = 6$ y $|\vec{v}| = 10$. Halla $|\vec{u} + \vec{v}|$ y $|\vec{u} - \vec{v}|$.

Si \vec{u} y \vec{v} son ortogonales, entonces $\vec{u} \cdot \vec{v} = 0$. Así:

$$\begin{aligned} |\vec{u} + \vec{v}|^2 &= (\vec{u} + \vec{v}) \cdot (\vec{u} + \vec{v}) = \vec{u} \cdot \vec{u} + \vec{v} \cdot \vec{v} + 2\vec{u} \cdot \vec{v} = \\ &= |\vec{u}|^2 + |\vec{v}|^2 + 0 = 36 + 100 = 136 \rightarrow |\vec{u} + \vec{v}| = \sqrt{136} \approx 11,66 \end{aligned}$$

$$|\vec{u} - \vec{v}|^2 = (\vec{u} - \vec{v}) \cdot (\vec{u} - \vec{v}) = \vec{u} \cdot \vec{u} + \vec{v} \cdot \vec{v} - 2\vec{u} \cdot \vec{v} = 136 \rightarrow |\vec{u} - \vec{v}| = \sqrt{136} \approx 11,66$$

Observación: Si $\vec{u} \perp \vec{v}$, entonces forman los lados de un rectángulo con base y altura $|\vec{u}|$ y $|\vec{v}|$. En este caso, $\vec{u} + \vec{v}$ y $\vec{u} - \vec{v}$ son sus diagonales, que tienen el mismo módulo (por tratarse de un rectángulo). Además, para hallar la longitud de la diagonal, podemos aplicar en este caso el teorema de Pitágoras:



$$x^2 = 10^2 + 6^2 \rightarrow x^2 = 136 \rightarrow x = \sqrt{136} \approx 11,6$$

37 De los vectores \vec{u} y \vec{v} sabemos que cumplen $\vec{u} + \vec{v} = \vec{a}$, $2\vec{u} - 3\vec{v} = \vec{b}$, siendo $\vec{a}(2, -1, 0)$ y $\vec{b}(1, 3, -1)$. Halla el ángulo formado por \vec{u} y \vec{v} .

$$\begin{array}{l} \vec{u} + \vec{v} = \vec{a} \\ 2\vec{u} - 3\vec{v} = \vec{b} \end{array} \left\{ \begin{array}{l} 3\vec{u} + 3\vec{v} = 3\vec{a} \\ 2\vec{u} - 3\vec{v} = \vec{b} \end{array} \right. \quad \begin{array}{l} 2\vec{u} + 2\vec{v} = 2\vec{a} \\ -2\vec{u} + 3\vec{v} = -\vec{b} \end{array}$$

$$\begin{array}{l} 5\vec{u} \\ \phantom{5\vec{u}} \end{array} = \begin{array}{l} 3\vec{a} + \vec{b} \\ 2\vec{a} - \vec{b} \end{array}$$

El ángulo formado por \vec{u} y \vec{v} coincide con el ángulo formado por $\vec{u}' = 5\vec{u}$ y $\vec{v}' = 5\vec{v}$:

$$\vec{u}' = (7, 0, -1); \vec{v}' = (3, -5, 1)$$

$$\vec{u}' \cdot \vec{v}' = 20$$

$$|\vec{u}'| = \sqrt{50}; |\vec{v}'| = \sqrt{35}$$

$$\cos(\vec{u}', \vec{v}') = \frac{\vec{u}' \cdot \vec{v}'}{|\vec{u}'| |\vec{v}'|} = \frac{20}{\sqrt{50} \sqrt{35}} = 0,4781$$

$$(\vec{u}, \vec{v}) = (\vec{u}', \vec{v}') = 61^\circ 26' 21''$$

38 Los vectores \vec{u} , \vec{v} y \vec{w} cumplen las siguientes condiciones:

$$|\vec{u}| = 5, \quad |\vec{v}| = 4, \quad |\vec{w}| = 7, \quad \vec{u} + \vec{v} + \vec{w} = \vec{0}$$

Calcula $\vec{u} \cdot \vec{v} + \vec{u} \cdot \vec{w} + \vec{v} \cdot \vec{w}$.

Desarrollando el producto escalar indicado:

$$(\vec{u} + \vec{v} + \vec{w}) \cdot (\vec{u} + \vec{v} + \vec{w}) = |\vec{u}|^2 + |\vec{v}|^2 + |\vec{w}|^2 + 2(\vec{u} \cdot \vec{v}) + 2(\vec{u} \cdot \vec{w}) + 2(\vec{v} \cdot \vec{w})$$

Por otra parte:

$$(\vec{u} + \vec{v} + \vec{w}) \cdot (\vec{u} + \vec{v} + \vec{w}) = \vec{0} \cdot \vec{0} = 0$$

Así:

$$52 + 42 + 72 + 2(\vec{u} \cdot \vec{v} + \vec{u} \cdot \vec{w} + \vec{v} \cdot \vec{w}) = 0$$

$$\vec{u} \cdot \vec{v} + \vec{u} \cdot \vec{w} + \vec{v} \cdot \vec{w} = -\frac{90}{2} = -45$$

Cuestiones teóricas

39 Si $\vec{u} \cdot \vec{v} = \vec{u} \cdot \vec{w}$, ¿podemos asegurar que $\vec{v} = \vec{w}$?

No. Por ejemplo, si $\vec{u} (3, -2, 0)$, $\vec{v} (5, 1, 0)$ y $\vec{w} (7, 4, 0)$, tenemos que:

$$\left. \begin{array}{l} \vec{u} \cdot \vec{v} = 15 - 2 = 13 \\ \vec{u} \cdot \vec{w} = 21 - 8 = 13 \end{array} \right\} \vec{u} \cdot \vec{v} = \vec{u} \cdot \vec{w}$$

Sin embargo, $\vec{v} \neq \vec{w}$

40 Prueba, utilizando el producto escalar, que si $\vec{a} \perp \vec{b}$ y $\vec{a} \perp \vec{c}$ entonces $\vec{a} \perp (m\vec{b} + n\vec{c})$.

$$\vec{a} \perp \vec{b} \rightarrow \vec{a} \cdot \vec{b} = 0$$

$$\vec{a} \perp \vec{c} \rightarrow \vec{a} \cdot \vec{c} = 0$$

Para demostrar que $\vec{a} \perp (m\vec{b} + n\vec{c})$, tenemos que probar que su producto escalar es cero:

$$\vec{a} \cdot (m\vec{b} + n\vec{c}) = m\vec{a} \cdot \vec{b} + n\vec{a} \cdot \vec{c} = m \cdot 0 + n \cdot 0 = 0$$

Por tanto, $\vec{a} \perp (m\vec{b} + n\vec{c})$.

41 a) ¿Puede haber dos vectores \vec{u} y \vec{v} tales que $\vec{u} \cdot \vec{v} = 3$, $|\vec{u}| = 1$, $|\vec{v}| = 2$?

b) Si dos vectores verifican $|\vec{u} \cdot \vec{v}| = |\vec{u}| |\vec{v}|$, ¿qué puedes decir del ángulo que forman?

a) $\vec{u} \cdot \vec{v} = |\vec{u}| |\vec{v}| \cos(\widehat{(\vec{u}, \vec{v})}) = 1 \cdot 2 \cdot \cos(\widehat{(\vec{u}, \vec{v})}) = 2\cos(\widehat{(\vec{u}, \vec{v})}) = -3 \rightarrow \cos(\widehat{(\vec{u}, \vec{v})}) = -\frac{3}{2} > 1$ Imposible.

Luego no existen dos vectores que cumplan estas condiciones.

b) Si $|\vec{u}| |\vec{v}| = |\vec{u} \cdot \vec{v}| \rightarrow |\vec{u}| |\vec{v}| = \begin{cases} +|\vec{u}| |\vec{v}| \cos(\widehat{(\vec{u}, \vec{v})}) \\ -|\vec{u}| |\vec{v}| \cos(\widehat{(\vec{u}, \vec{v})}) \end{cases} \rightarrow$

$$\rightarrow \begin{cases} |\vec{u}| |\vec{v}| = |\vec{u}| |\vec{v}| \cos(\widehat{(\vec{u}, \vec{v})}) \rightarrow \cos(\widehat{(\vec{u}, \vec{v})}) = 1 \rightarrow \widehat{(\vec{u}, \vec{v})} = 0^\circ \\ |\vec{u}| |\vec{v}| = -|\vec{u}| |\vec{v}| \cos(\widehat{(\vec{u}, \vec{v})}) \rightarrow \cos(\widehat{(\vec{u}, \vec{v})}) = -1 \rightarrow \widehat{(\vec{u}, \vec{v})} = 180^\circ \end{cases}$$

Por tanto, \vec{u} y \vec{v} tienen la misma dirección.

Página 143

42 Dados los vectores $\vec{a}(1, -2, 3)$, $\vec{b}(3, 1, 1)$, $\vec{c}(-2, 0, 1)$, comprueba que:

a) $\vec{a} \times (\vec{b} + \vec{c}) = \vec{a} \times \vec{b} + \vec{a} \times \vec{c}$

b) $(\vec{a} \times \vec{b}) \times \vec{c} \neq \vec{a} \times (\vec{b} \times \vec{c})$

a) $\vec{a} \times (\vec{b} + \vec{c}) = (1, -2, 3) \times (1, 1, 2) = (-7, 1, 3)$

$\vec{a} \times \vec{b} + \vec{a} \times \vec{c} = (-5, 8, 7) + (-2, -7, -4) = (-7, 1, 3)$

b) $(\vec{a} \times \vec{b}) \times \vec{c} = (-5, 8, 7) \times (-2, 0, 1) = (8, -9, 16)$

$\vec{a} \times (\vec{b} \times \vec{c}) = (1, -2, 3) \times (1, -5, 2) = (11, 1, -3)$

43 Si $\vec{a} \times \vec{b} = \vec{a} \times \vec{c}$, ¿es $\vec{b} = \vec{c}$ necesariamente? Pon ejemplos.

No. Por ejemplo, si consideramos $\vec{a}(1, 2, 3)$, $\vec{b}(2, 4, 6)$ y $\vec{c}(3, 6, 9)$, entonces:

$$\left. \begin{array}{l} \vec{a} \times \vec{b} = \vec{0} \\ \vec{a} \times \vec{c} = \vec{0} \end{array} \right\} \rightarrow \vec{a} \times \vec{b} = \vec{a} \times \vec{c}, \text{ pero } \vec{b} \neq \vec{c}$$

44 Sean \vec{a} , \vec{b} , \vec{c} tres vectores linealmente independientes. Indica razonadamente cuál o cuáles de los siguientes productos mixtos valen 0:

$$[\vec{a} + \vec{c}, \vec{a} - \vec{c}, \vec{a} + \vec{b} + \vec{c}], [\vec{a} + \vec{c}, \vec{b}, \vec{a} + \vec{b}], [\vec{a} - \vec{c}, \vec{c} - \vec{b}, \vec{b} - \vec{a}]$$

Puesto que \vec{a} , \vec{b} y \vec{c} son L.I., los tomamos como base. Por tanto:

$$\vec{a} + \vec{c} = (1, 0, 1) \quad \vec{a} - \vec{c} = (1, 0, -1) \quad \vec{a} + \vec{b} + \vec{c} = (1, 1, 1)$$

$$[\vec{a} + \vec{c}, \vec{a} - \vec{c}, \vec{a} + \vec{b} + \vec{c}] = \begin{vmatrix} 1 & 0 & 1 \\ 1 & 0 & -1 \\ 1 & 1 & 1 \end{vmatrix} = 1 \neq 0. \text{ Son L.I.}$$

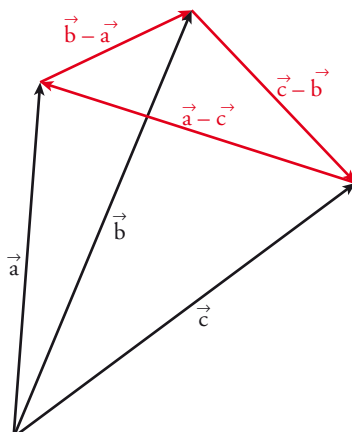
Análogamente:

$$[\vec{a} + \vec{c}, \vec{b}, \vec{a} + \vec{b}] = \begin{vmatrix} 1 & 0 & 1 \\ 0 & 1 & 0 \\ 1 & 1 & 0 \end{vmatrix} = -1 \neq 0. \text{ Son L.I.}$$

$$[\vec{a} - \vec{c}, \vec{c} - \vec{b}, \vec{b} - \vec{a}] = \begin{vmatrix} 1 & 0 & -1 \\ 0 & -1 & 1 \\ -1 & 1 & 0 \end{vmatrix} = 0. \text{ Son L.D.}$$

Interpretación gráfica de este último resultado:

Los vectores $\vec{a} - \vec{c}$, $\vec{c} - \vec{b}$, $\vec{b} - \vec{a}$ son los lados de un triángulo cuyos vértices son los extremos de \vec{a} , \vec{b} y \vec{c} cuando los situamos con origen común. Por tanto, $\vec{a} - \vec{c}$, $\vec{c} - \vec{b}$ y $\vec{b} - \vec{a}$ son coplanarios.



45 ¿Verdadero o falso? Justifica tus respuestas y pon ejemplos.

- a) Existen infinitos vectores coplanarios con $\vec{a}(2, -3, 0)$ y $\vec{b}(1, 0, -2)$ y ortogonales a $\vec{c}(-1, 1, -4)$.
- b) Si $|\vec{a}| = 5$, $|\vec{b}| = 3$ y el ángulo que forman \vec{a} y \vec{b} es de 60° , entonces $|\vec{a} + \vec{b}| = 8$.
- c) Si \vec{u} , \vec{v} y \vec{w} son tres vectores cualesquiera, entonces $(\vec{u} \times \vec{v}) \times \vec{w} = \vec{u} \times (\vec{v} \times \vec{w})$.
- d) El vector $\frac{3}{|\vec{a}|}\vec{a}$, tiene la misma dirección y sentido que \vec{a} y su módulo es 3.
- e) Si \vec{u} y \vec{w} son dos vectores cualesquiera y $k \in \mathbb{R}$ entonces $k(\vec{u} \cdot \vec{v}) = k\vec{u} \cdot k\vec{v}$.
- f) El producto mixto de los vectores \vec{a} , \vec{b} y $2\vec{a} - 3\vec{b}$ es igual a 0, cualesquiera que sean \vec{a} y \vec{b} .
- g) Si $\vec{u} \cdot \vec{v} = -|\vec{u}| |\vec{v}|$ entonces \vec{u} y \vec{v} tienen la misma dirección y sentidos opuestos.
- h) Si \vec{a} , \vec{b} y \vec{c} son tres vectores no nulos que cumplen $\vec{a} \times \vec{b} = \vec{a} \times \vec{c}$, entonces $\vec{b} = \vec{c}$.

a) Los vectores \vec{u} coplanarios con \vec{a} y \vec{b} son:

$$\vec{u} = x(2, -3, 0) + y(1, 0, -2) = (2x + y, -3x, -2y)$$

para que sean ortogonales a $\vec{c} = (-1, 1, -4)$.

$$\vec{u} \cdot \vec{c} = 0 \rightarrow (2x + y, -3x, -2y) \cdot (-1, 1, -4) = 0 \rightarrow 7y - 5x = 0 \rightarrow x = \frac{7}{5}\lambda, \text{ que tiene infinitas soluciones, luego es verdadero.}$$

Los vectores son de la forma:

$$\vec{u} = \frac{7}{5}\lambda(2, -3, 0) + \lambda(1, 0, -2) = \lambda\left(\frac{19}{5}, \frac{-21}{5}, \frac{-10}{5}\right) // \lambda(19, -21, -10)$$

b) $|\vec{a} + \vec{b}|^2 = (\vec{a} + \vec{b}) \cdot (\vec{a} + \vec{b}) = |\vec{a}|^2 + |\vec{b}|^2 + 2(\vec{a} \cdot \vec{b}) = |\vec{a}|^2 + |\vec{b}|^2 + 2|\vec{a}| |\vec{b}| \cos(\widehat{a, b}) =$
 $= 25 + 9 + 2 \cdot 5 \cdot 3 \cdot \frac{1}{2} = 49$

$|\vec{a} + \vec{b}| = 7 \rightarrow$ es falso.

c) Falso, como se ve en el ejercicio 42 b) de esta sección.

d) Verdadero, tiene la misma dirección porque es un escalar por el vector \vec{a} , tiene el mismo sentido porque $\frac{3}{|\vec{a}|} > 0$.

$$\frac{\vec{a}}{|\vec{a}|} \text{ tiene módulo } 1 \rightarrow \frac{3}{|\vec{a}|}\vec{a} = 3 \cdot \frac{\vec{a}}{|\vec{a}|} \text{ tiene módulo } 3.$$

Ejemplo:

$$\vec{a}(1, 0, 0) \quad |\vec{a}| = 1 \quad \frac{3}{1}\vec{a} = (3, 0, 0)$$

que tiene el mismo sentido y la misma dirección de \vec{a} y su módulo es 3.

e) Falso, $k(\vec{u} \cdot \vec{v}) = (k\vec{u}) \cdot \vec{v}$

Ejemplo:

$$2 \cdot (1, 0, 0) \cdot (3, 0, 0) = (2, 0, 0) \cdot (3, 0, 0) = 2 \cdot 3 = 6$$

$$2 \cdot (1, 0, 0) \cdot 2(3, 0, 0) = (2, 0, 0) \cdot (6, 0, 0) = 12$$

f) Verdadero, porque los tres vectores son linealmente dependientes, luego son coplanarios y por tanto, el producto mixto es cero.

Ejemplo:

$$a(1, 0, 0); b(0, 1, 0) \quad 2a - 3b = (2, -3, 0) \quad \begin{vmatrix} 1 & 0 & 0 \\ 0 & 1 & 0 \\ 2 & -3 & 0 \end{vmatrix} = 0$$

- g) Verdadero, puesto que si $\vec{u} \cdot \vec{v} = -|\vec{u}| \cdot |\vec{v}| \rightarrow -1 = \cos(\widehat{(\vec{u}, \vec{v})}) \rightarrow \widehat{(\vec{u}, \vec{v})} = 180^\circ \rightarrow$ tienen la misma dirección y sentidos opuestos.
- h) Falso, como se ha visto en el ejercicio 43 de esta sección.
Tomamos $\vec{b} // \vec{a} \rightarrow \vec{a} \times \vec{b} = \vec{0}$
Tomamos $\vec{c} = 2\vec{b} \rightarrow \vec{c} // \vec{a} \rightarrow \vec{a} \times \vec{c} = \vec{0}$
En este caso, $\vec{a} \times \vec{b} = \vec{a} \times \vec{c}$, y, sin embargo, $\vec{b} \neq \vec{c}$.

Para profundizar

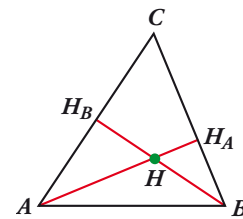
46 “Las tres alturas de un triángulo se cortan en un punto”.

Para demostrarlo, llamamos H al punto en el que se cortan dos alturas, AH_A y BH_B .

Da los pasos que se indican a continuación:

a) Justifica que:

$$\begin{cases} \overrightarrow{HA} \cdot (\overrightarrow{HC} - \overrightarrow{HB}) = 0 \\ \overrightarrow{HB} \cdot (\overrightarrow{HC} - \overrightarrow{HA}) = 0 \end{cases}$$



b) De las igualdades anteriores se llega a:

$$\overrightarrow{HC} \cdot (\overrightarrow{HB} - \overrightarrow{HA}) = 0$$

y de aquí se concluye que $\overrightarrow{HC} \perp \overrightarrow{AB}$ y, por tanto, que las tres alturas se cortan en H . (Justifica las afirmaciones anteriores).

a) $\overrightarrow{HC} - \overrightarrow{HB} = \overrightarrow{BC}$; y, como AH_A es la altura correspondiente al lado BC , entonces:

$$\overrightarrow{BC} \perp \overrightarrow{AH_A} \rightarrow \overrightarrow{BC} \perp \overrightarrow{HA} \rightarrow \overrightarrow{HA} \cdot \overrightarrow{BC} = 0 \rightarrow \overrightarrow{HA} \cdot (\overrightarrow{HC} - \overrightarrow{HB}) = 0$$

Análogamente, como $\overrightarrow{HC} - \overrightarrow{HA} = \overrightarrow{AC}$, tenemos que: $\overrightarrow{HB} \cdot (\overrightarrow{HC} - \overrightarrow{HA}) = 0$

$$\begin{aligned} \text{b) } \overrightarrow{HC} \cdot (\overrightarrow{HB} - \overrightarrow{HA}) &= \overrightarrow{HC} \cdot \overrightarrow{HB} - \overrightarrow{HC} \cdot \overrightarrow{HA} = \overrightarrow{HB} \cdot \overrightarrow{HC} - \overrightarrow{HA} \cdot \overrightarrow{HC} \stackrel{(1)}{=} \\ &= \overrightarrow{HB} \cdot \overrightarrow{HC} - \overrightarrow{HA} \cdot \overrightarrow{HB} = \overrightarrow{HB} \cdot (\overrightarrow{HC} - \overrightarrow{HA}) \stackrel{(2)}{=} 0 \end{aligned}$$

$$(1) \overrightarrow{HA} \cdot \overrightarrow{HC} - \overrightarrow{HA} \cdot \overrightarrow{HB} = 0 \rightarrow \overrightarrow{HA} \cdot \overrightarrow{HC} = \overrightarrow{HA} \cdot \overrightarrow{HB}$$

$$(2) \overrightarrow{HB} \cdot (\overrightarrow{HC} - \overrightarrow{HA}) = 0$$

Por tanto, si $\overrightarrow{HC} \cdot (\overrightarrow{HB} - \overrightarrow{HA}) = 0$, como $\overrightarrow{HB} - \overrightarrow{HA} = \overrightarrow{AB}$, entonces $\overrightarrow{HC} \perp \overrightarrow{AB}$; luego H también pertenece a la altura correspondiente al vértice C . Así, las tres alturas se cortan en el mismo punto, H .

47 Sean \vec{u} y \vec{v} dos vectores ortogonales y unitarios. Halla el valor del parámetro a para que los vectores $\vec{u} + a\vec{v}$ y $\vec{u} - a\vec{v}$ formen un ángulo de 60° .

$$(\vec{u} + a\vec{v}) \cdot (\vec{u} - a\vec{v}) = \vec{u} \cdot \vec{u} + \vec{u} \cdot a\vec{v} - \vec{u} \cdot a\vec{v} - a\vec{v} \cdot a\vec{v} = \vec{u} \cdot \vec{u} - a\vec{v} \cdot a\vec{v} = 1 - a^2$$

$$|\vec{u} + a\vec{v}|^2 = (\vec{u} + a\vec{v}) \cdot (\vec{u} + a\vec{v}) = \vec{u} \cdot \vec{u} + 2\vec{u} \cdot a\vec{v} + a\vec{v} \cdot a\vec{v} = \vec{u} \cdot \vec{u} + a\vec{v} \cdot a\vec{v} = 1 + a^2$$

$$|\vec{u} - a\vec{v}|^2 = (\vec{u} - a\vec{v}) \cdot (\vec{u} - a\vec{v}) = \vec{u} \cdot \vec{u} - 2\vec{u} \cdot a\vec{v} + a\vec{v} \cdot a\vec{v} = \vec{u} \cdot \vec{u} + a\vec{v} \cdot a\vec{v} = 1 + a^2$$

$$\cos(\widehat{(\vec{u} + a\vec{v}), (\vec{u} - a\vec{v})}) = \cos 60^\circ = \frac{(\vec{u} + a\vec{v}) \cdot (\vec{u} - a\vec{v})}{|\vec{u} + a\vec{v}| |\vec{u} - a\vec{v}|} = \frac{1 - a^2}{\sqrt{1 + a^2} \sqrt{1 + a^2}} = \frac{1 - a^2}{1 + a^2}$$

$$\frac{1}{2} = \frac{1 - a^2}{1 + a^2} \rightarrow a = \frac{1}{3}\sqrt{3}, a = -\frac{1}{3}\sqrt{3}$$

Autoevaluación

Página 143

1 a) Halla a , b y c para que se verifique $a\vec{u} + b\vec{v} + c\vec{w} = \vec{0}$ siendo $\vec{u}(1, -1, 0)$, $\vec{v}(0, 1, 2)$, $\vec{w}(-2, 0, 1)$.

b) ¿Forman una base los vectores \vec{u} , \vec{v} y \vec{w} ?

c) Escribe, si es posible, el vector $\vec{r}(1, 1, 1)$ como combinación lineal de \vec{u} , \vec{v} y \vec{w} .

a) $a(1, -1, 0) + b(0, 1, 2) + c(-2, 0, 1) = (0, 0, 0)$

Obtenemos el sistema:

$$\left. \begin{array}{l} a - 2c = 0 \\ -a + b = 0 \\ 2b + c = 0 \end{array} \right\} \rightarrow a = 0, b = 0, c = 0$$

b) Sí, porque son tres vectores y son linealmente independientes.

c) $\left. \begin{array}{l} a - 2c = 0 \\ -a + b = 0 \\ 2b + c = 0 \end{array} \right\} \rightarrow a = -\frac{1}{5}, b = \frac{4}{5}, c = -\frac{3}{5}$

$$\vec{r} = -\frac{1}{5}(1, -1, 0) + \frac{4}{5}(0, 1, 2) - \frac{3}{5}(-2, 0, 1)$$

2 Sean los vectores $\vec{u}(3, -2, \sqrt{3})$ y $\vec{v}(4, -2, -4)$. Halla $|\vec{u}|$, $|\vec{v}|$, $(\widehat{\vec{u}, \vec{v}})$ y el vector proyección de \vec{u} sobre \vec{v} .

• $|\vec{u}| = \sqrt{3^2 + (-2)^2 + (\sqrt{3})^2} = \sqrt{9 + 4 + 3} = \sqrt{16} = 4$

• $|\vec{v}| = \sqrt{4^2 + (-2)^2 + (-4)^2} = \sqrt{16 + 4 + 16} = \sqrt{36} = 6$

• $\cos(\widehat{\vec{u}, \vec{v}}) = \frac{\vec{u} \cdot \vec{v}}{|\vec{u}||\vec{v}|} = \frac{3 \cdot 4 + (-2) \cdot (-2) + (-4) \cdot \sqrt{3}}{4 \cdot 6} = \frac{12 + 4 - 4\sqrt{3}}{24} = \frac{16 - 4\sqrt{3}}{24} = \frac{4 - \sqrt{3}}{6} = 0,3780$

$(\widehat{\vec{u}, \vec{v}}) = \arccos(0,3780) = 67^\circ 47' 26''$

• Vector proyección de \vec{u} sobre \vec{v} :

$$\frac{\vec{u} \cdot \vec{v}}{|\vec{v}|^2} \vec{v} = \frac{16 - 4\sqrt{3}}{16} (4, -2, -4) = \frac{4 - \sqrt{3}}{9} (4, -2, -4)$$

3 Dados los vectores $\vec{u}(3, -4, 0)$ y $\vec{v}(m, 0, 7)$:

a) Halla m para que los vectores \vec{u} y \vec{v} sean perpendiculares.

b) Halla un vector \vec{w} perpendicular a \vec{u} y a \vec{v} .

c) Obtén tres vectores unitarios, \vec{u}' , \vec{v}' , \vec{w}' , que tengan, respectivamente, la misma dirección que \vec{u} , \vec{v} y \vec{w} .

d) ¿Forman \vec{u}' , \vec{v}' y \vec{w}' una base ortonormal?

a) Como $|\vec{u}| \neq 0$ y $|\vec{v}| \neq 0$, $\vec{u} \perp \vec{v} \Leftrightarrow \vec{u} \cdot \vec{v} = 0$

$$\vec{u} \cdot \vec{v} = 3m + (-4) \cdot 0 + 0 \cdot 7 = 3m = 0 \rightarrow m = 0$$

Así, $\vec{v}(0, 0, 7)$.

b) $\vec{w} = \vec{u} \times \vec{v}$ es perpendicular a \vec{u} y a \vec{v} .

$$\vec{w} = (3, -4, 0) \times (0, 0, 7) = (-28, -21, 0)$$

$$c) |\vec{u}| = \sqrt{3^2 + (-4)^2 + 0^2} = \sqrt{25} = 5$$

$$|\vec{v}| = 7$$

$$|\vec{w}| = 7\sqrt{(-4)^2 + (-3)^2 + 0^2} = 7\sqrt{25} = 7 \cdot 5 = 35$$

Sean:

$$\vec{u}' = \frac{1}{5}(3, -4, 0)$$

$$\vec{u}' \left(\frac{3}{5}, -\frac{4}{5}, 0 \right) // \vec{u}$$

$$\vec{v}' = \frac{1}{7}(0, 0, 7)$$

$$\vec{v}'(0, 0, 1) // \vec{v}$$

$$\vec{w}' = \frac{1}{35}(-28, -21, 0)$$

$$\vec{w}' \left(-\frac{4}{5}, -\frac{3}{5}, 0 \right) // \vec{w}$$

\vec{u}' , \vec{v}' , \vec{w}' tienen módulo 1.

d) $(\vec{u}', \vec{v}', \vec{w}')$ no son coplanarios al ser perpendiculares entre sí. Por tanto, forman una base.

Por ser perpendiculares entre sí y, además, unitarios, la base $(\vec{u}', \vec{v}', \vec{w}')$ es ortonormal.

4 a) Halla la relación que debe existir entre a y b para que los vectores $\vec{u}(1, 2, -1)$, $\vec{v}(0, 1, a)$ y $\vec{w}(3, b, 0)$ sean coplanarios.

b) Para $a = 3$ calcula el valor que debe tener b para que el volumen del paralelepípedo determinado por \vec{u} , \vec{v} y \vec{w} sea $10 u^3$.

a) El volumen del tetraedro que forman debe ser igual a cero.

$$[\vec{u}, \vec{v}, \vec{w}] = \begin{vmatrix} 1 & 2 & -1 \\ 0 & 1 & a \\ 3 & b & 0 \end{vmatrix} = 0 \rightarrow 6a - ab + 3 = 0 \rightarrow a(6 - b) + 3 = 0 u^3 \rightarrow \begin{cases} b \neq 6 \\ a = \frac{-3}{6-b} \end{cases}$$

$$b) [\vec{u}, \vec{v}, \vec{w}] = \begin{vmatrix} 1 & 2 & -1 \\ 0 & 1 & 3 \\ 3 & b & 0 \end{vmatrix} = 10 u^3$$

$$3 \cdot (6 - b) + 3 = 10 \rightarrow b = \frac{11}{3}$$

5 Calcula el valor de m de modo que el área del triángulo determinado por los vectores $\vec{a}(2, -1, 4)$ y $\vec{b}(0, 3, m)$ sea igual a $3\sqrt{5} u^2$.

$$\text{Área del triángulo} = \frac{1}{2} |\vec{a} \times \vec{b}| = 3\sqrt{5} \rightarrow |\vec{a} \times \vec{b}| = 6\sqrt{5} u^2$$

$$|(2, -1, 4) \times (0, 3, m)| = 6\sqrt{5}$$

$$|\vec{a} \times \vec{b}| = |(-m - 12, -2m, 6)| = \sqrt{(-m - 12)^2 + 4m^2 + 36} = \sqrt{5m^2 + 24m + 180}$$

$$5m^2 + 24m + 180 = (6\sqrt{5})^2 = 180$$

$$5m^2 + 24m = 0 \rightarrow m = -\frac{24}{5}, m = 0$$

6 Halla un vector de módulo 10 que sea perpendicular a $(3, -1, 0)$ y forme un ángulo de 60° con $(0, 0, 1)$.

Llamamos (x, y, z) al vector buscado.

- Su módulo es 10 $\rightarrow \sqrt{x^2 + y^2 + z^2} = 10 \rightarrow x^2 + y^2 + z^2 = 100$
- Es perpendicular a $(3, -1, 0) \rightarrow 3x - y = 0$
- Forma un ángulo de 60° con $(0, 0, 1)$:

$$\frac{(0, 0, 1) \cdot (x, y, z)}{|(0, 0, 1)| \cdot |(x, y, z)|} = \cos 60^\circ \rightarrow \frac{z}{1 \cdot 10} = \frac{1}{2} \rightarrow 2z = 10 \rightarrow z = 5$$

Así:

$$\left. \begin{array}{l} x^2 + y^2 + z^2 = 100 \\ 3x - y = 0 \\ z = 5 \end{array} \right\} \begin{array}{l} x^2 + y^2 + z^2 = 100 \\ y = 3x \\ z = 5 \end{array}$$

Sustituyendo la 3.^a y 2.^a ecuación en la 1.^a:

$$x^2 + 9x^2 + 25 = 100 \rightarrow 10x^2 = 75 \rightarrow x = \pm \sqrt{\frac{15}{2}}$$

$$\text{Soluciones: } \left(\sqrt{\frac{15}{2}}, 3\sqrt{\frac{15}{2}}, 5 \right) \text{ y } \left(-\sqrt{\frac{15}{2}}, -3\sqrt{\frac{15}{2}}, 5 \right)$$

7 Sea $\{\vec{x}, \vec{y}, \vec{z}\}$ una base de \mathbb{R}^3 . Calcula m para que los vectores $\vec{u} = \vec{x} - \vec{y} + \vec{z}$, $\vec{v} = m\vec{x} + 2\vec{y}$, $\vec{w} = -3\vec{y} + m\vec{z}$ determinen un tetraedro de volumen 1 u^3 .

Suponemos que la base es ortonormal. El volumen del tetraedro es:

$$[\vec{u}, \vec{v}, \vec{w}] = \frac{1}{6} \begin{vmatrix} 1 & -1 & 1 \\ m & 2 & 0 \\ 0 & -3 & m \end{vmatrix} = 1 \rightarrow m^2 - m = 6 \rightarrow m = 3, m = -2$$