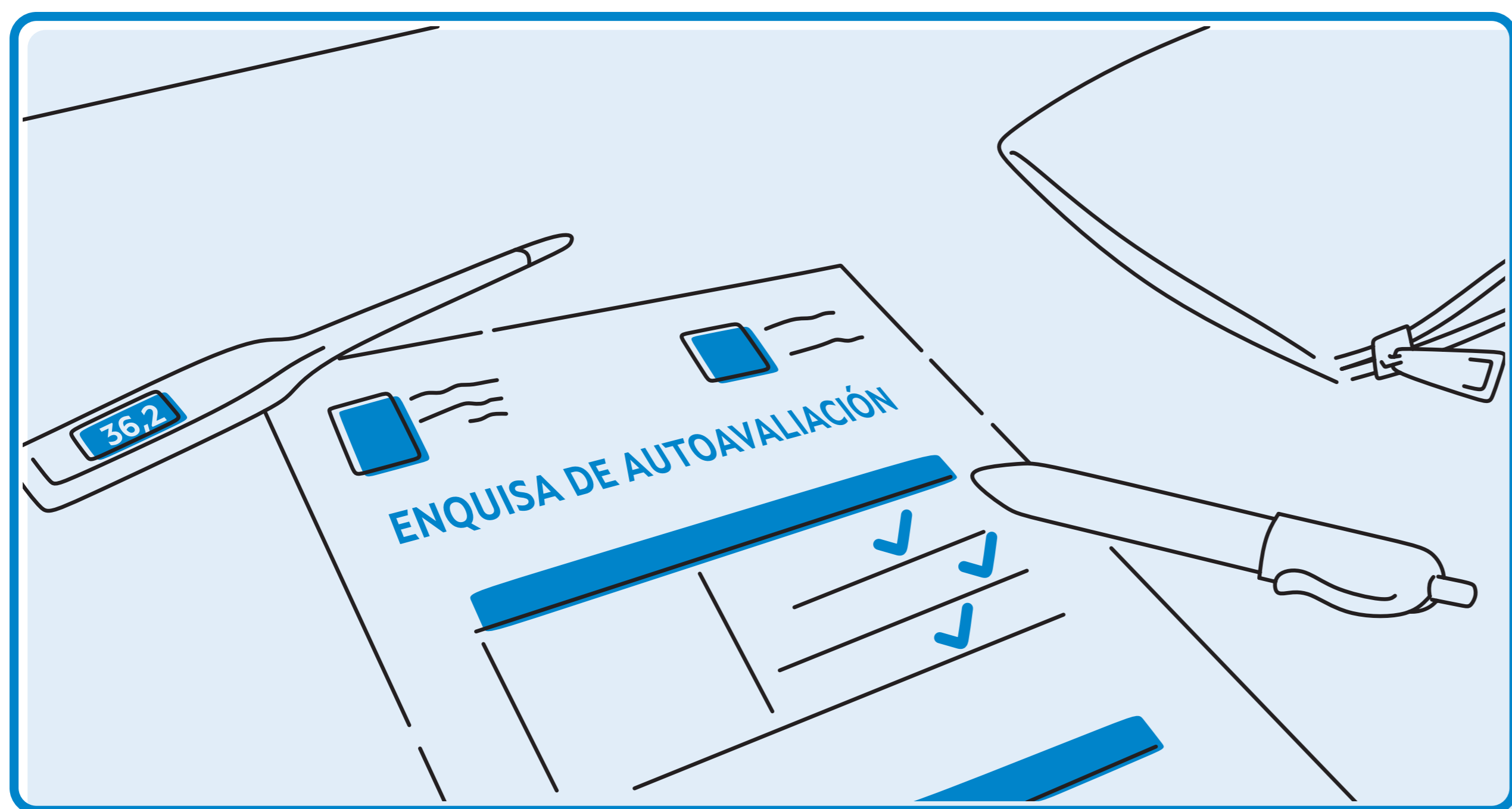
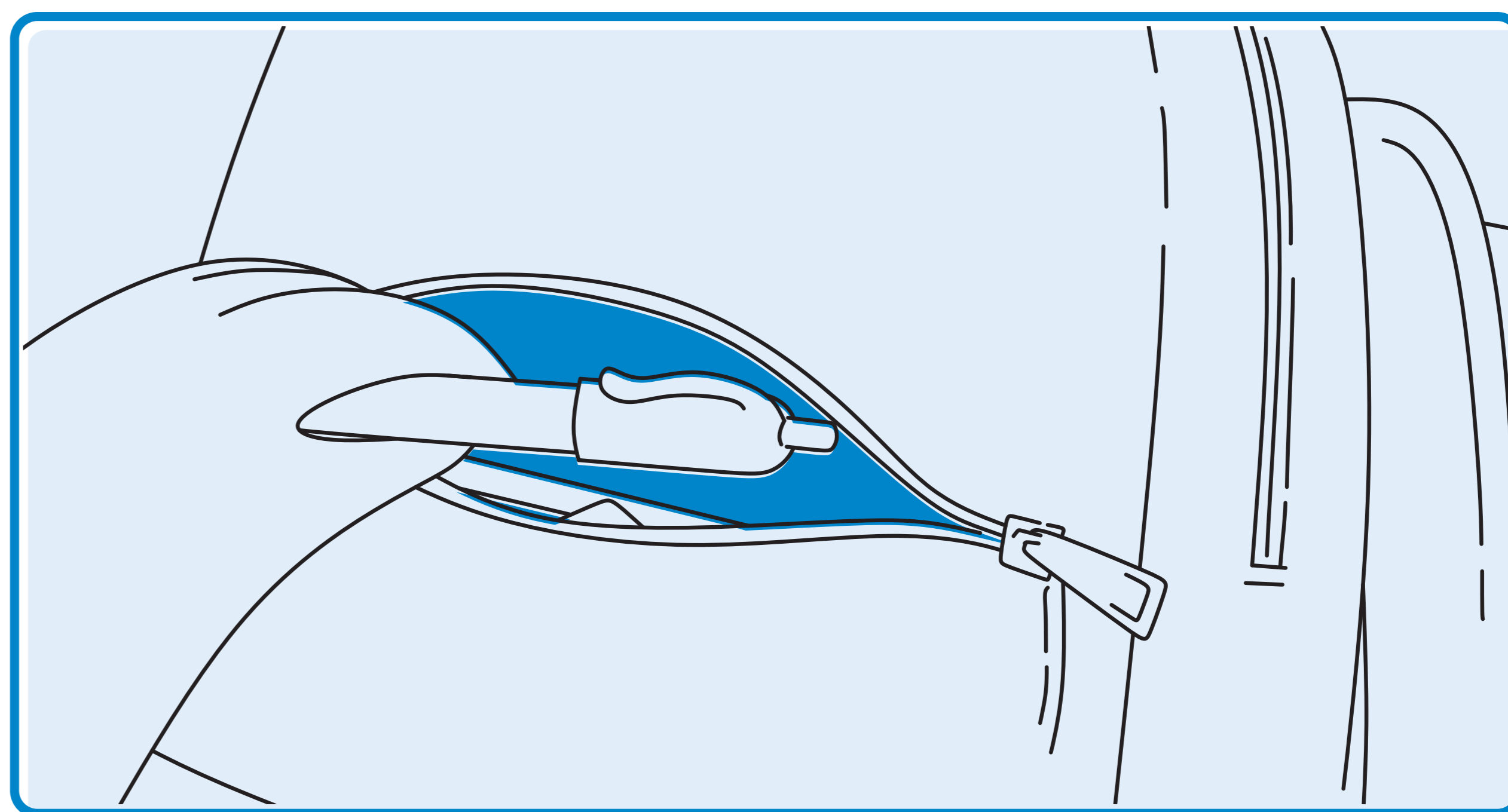


# Á escola con sentidiño

## PROTOCOLO COVID-19



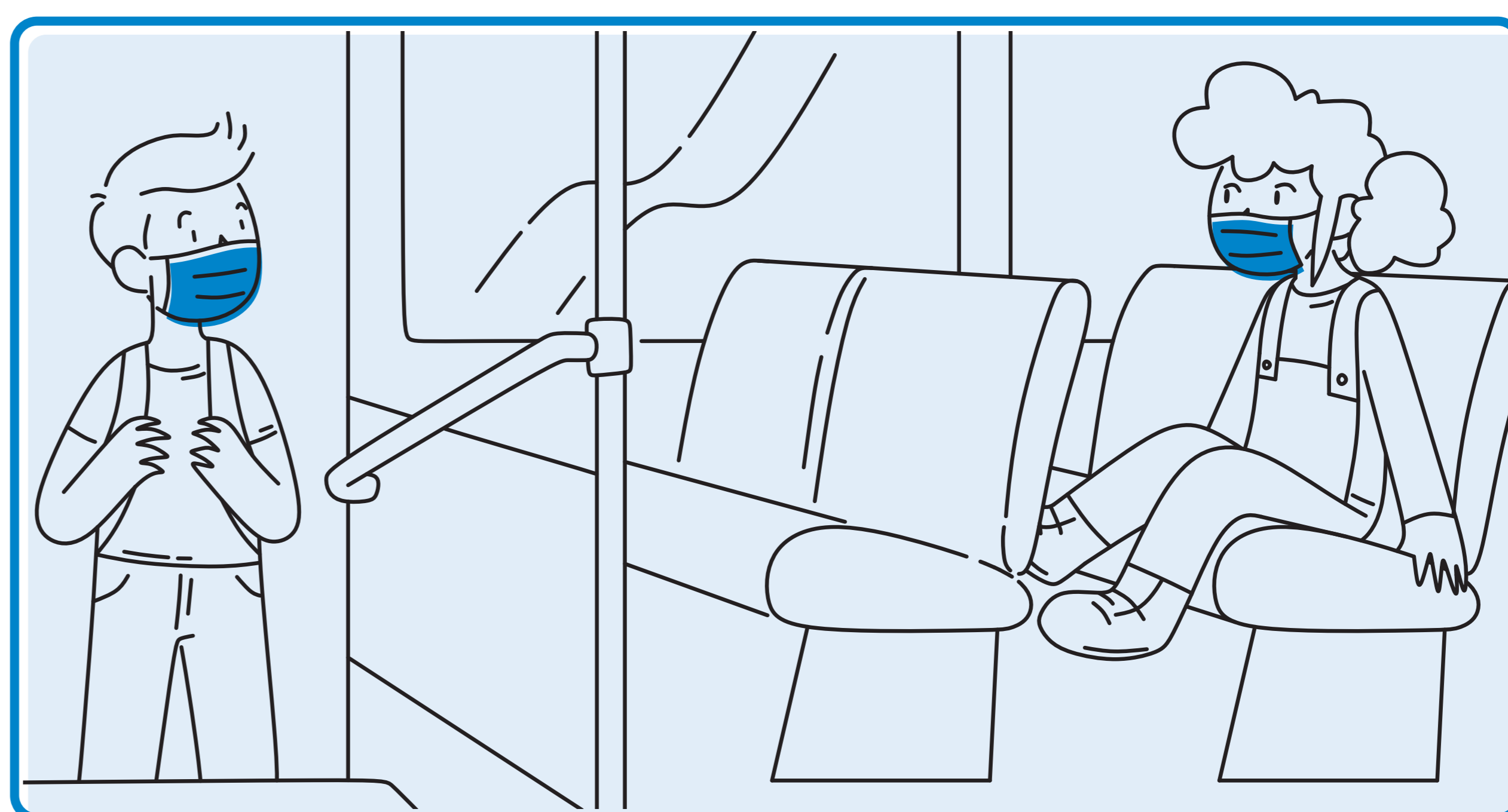
Comprobar se teño algún síntoma da covid-19. De habelo, quedar na casa e chamar ao centro de saúde.



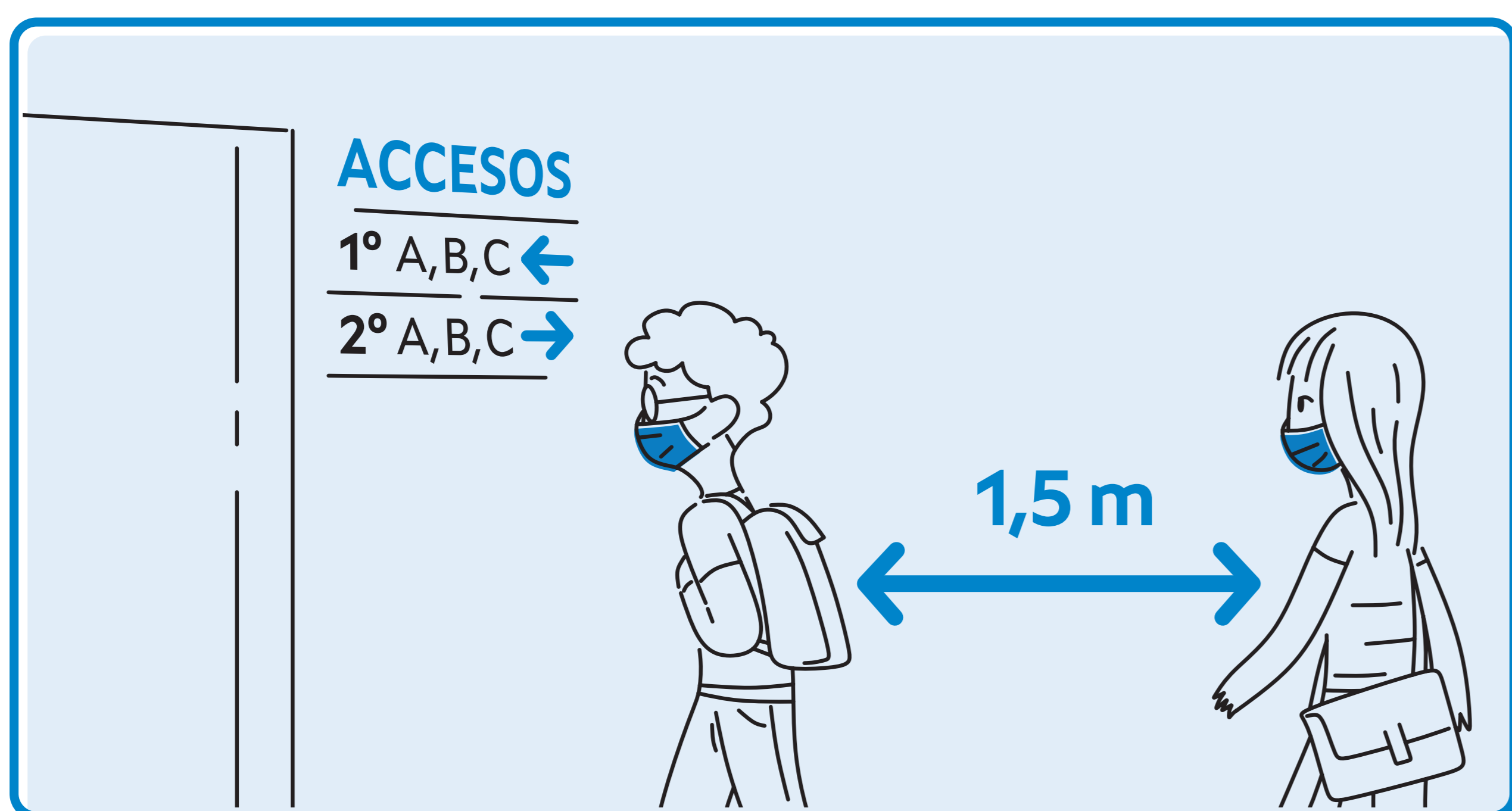
Revisar se vai na mochila todo o material necesario, xa que non se pode compartir.



Levar unha máscara posta e outra de reposto, así como un estoxo para gardala.



Ir no autobús coa máscara posta e sempre no mesmo asento.



Acceder pola entrada e na quenda que me correspondan, mantendo a distancia.

**#SENTIDIÑO**  
PROTEXÁMONOS A NÓS MESMOS  
E AOS QUE NOS RODEAN