

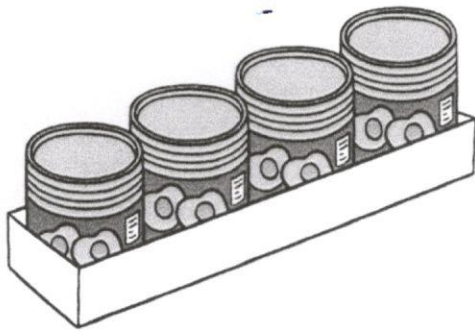
Viernes, 22 - mayo.

Matemáticas - (1) Ejercicios. Pág. 29.

L. Castellana - (2^a / 2^b) Ficha 19 (Cada cosa
en su lugar). Págs. 42 y 43.

L. Galega - Actividade de reforzo.
Pág. 16.

4 Calcula con una multiplicación.



¿Cuántas latas hay en 4 cajas como esta?

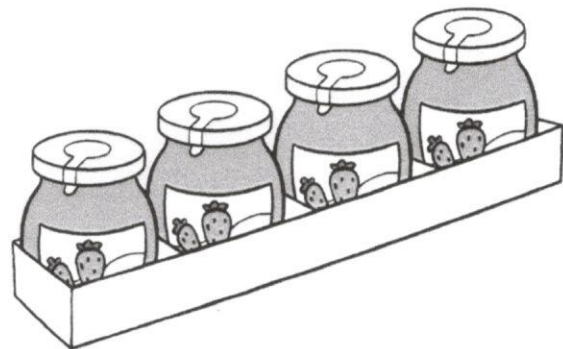
$$\square \times \square = \square$$

Hay _____

¿Cuántos botes hay en 6 cajas como esta?

$$\square \times \square = \square$$

Hay _____



5 Completa.

$$1 \text{ m} = \square \text{ cm}$$

$$2 \text{ m} = \square \text{ cm}$$

$$4 \text{ m} = \square \text{ cm}$$

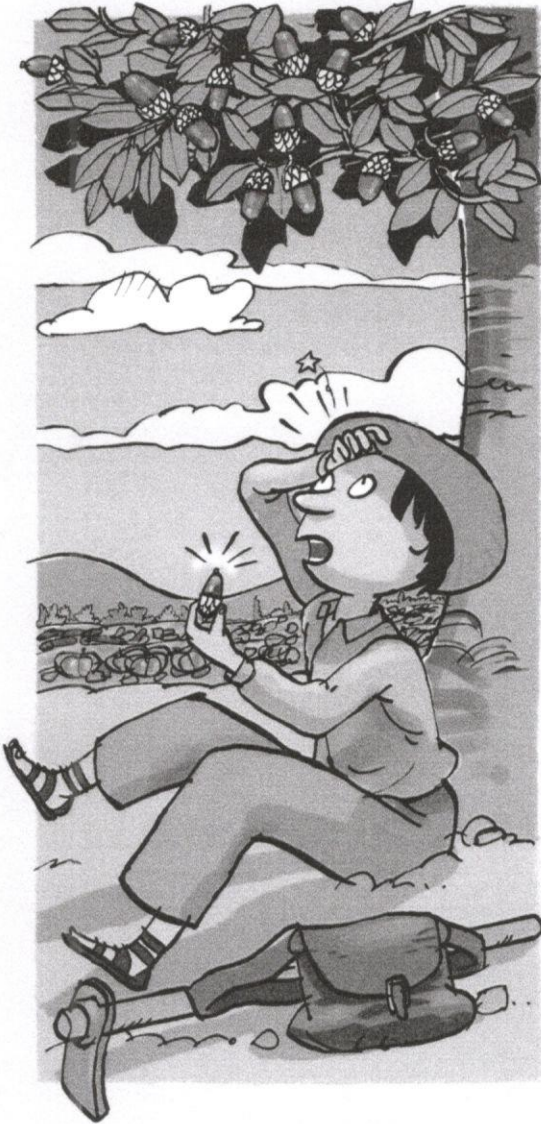
• $1 \text{ m y } 12 \text{ cm} = \square \text{ cm} + \square \text{ cm} = \square \text{ cm}$

• $4 \text{ m y } 30 \text{ cm} = \square \text{ cm} + \square \text{ cm} = \square \text{ cm}$

• $2 \text{ m y } 55 \text{ cm} = \square \text{ cm} + \square \text{ cm} = \square \text{ cm}$

• $7 \text{ m y } 4 \text{ cm} = \square \text{ cm} + \square \text{ cm} = \square \text{ cm}$

Era un caluroso día de verano y Celestino, el labrador, había pasado la mañana recogiendo los frutos de sus tierras. Fatigado por el esfuerzo y el calor, se paró a descansar y se sentó bajo la sombra de una encina.



Desde allí contempló satisfecho sus campos y los grandes y hermosos frutos que cultivaba: melones, calabazas y pepinos.

Tumbado bajo la encina observaba las bellotas que colgaban de las ramas y dijo en alta voz:

–¿Por qué la bellota crecerá en un sitio tan alto y tan hermoso? ¿No sería mucho mejor que los melones, las calabazas y los pepinos, que son unas hortalizas tan importantes para mí, colgasen de los árboles? De esa forma no tendría que agacharme a recogerlos y no me cansaría tanto.

De repente, cayó una bellota y le dio un golpe en la nariz.

–¡Caramba! –exclamó el labrador–. Menos mal que es una bellota, si llega a ser un melón o una calabaza, me rompe la cabeza. ¡Qué suerte! En la naturaleza cada cosa está en su lugar.

Félix María de Samaniego (adaptación)

1. Contesta.

- ¿Qué oficio tenía Celestino?
- ¿Por qué se sentó bajo la sombra de la encina?

2. ¿Qué frutos cultivaba Celestino? Completa.

Celestino cultivaba

3. ¿Cómo le gustaría a Celestino que fuera la encina? Rodea.



4. ¿Por qué quería Celestino que los melones, las calabazas y los pepinos colgaran de la encina? Marca.

- Porque Celestino tenía mucho sueño.
- Porque Celestino no se quería agachar para recoger sus frutos.
- Porque Celestino quería subirse a una escalera.

5. Explica qué significa esta oración: «En la naturaleza cada cosa está en su lugar».

Evaluación

- Corrige tus ejercicios.
- Pinta de verde un recuadro por cada ejercicio que hayas hecho bien.

1

2

3

4

5

1 Le o seguinte texto con atención.

A Xoán encántanlle todas as larpeiradas: chocolates, caramelos, madalenas, pasteis... Cando empeza a comer nelas, non é capaz de parar. A súa nai bérralle pero el non lle fai caso e come ás agachadas o que atopa na lacena. Un día, comeu tantas larpeiradas que comezou a ter unha dor de barriga insoportable. Non sabía como se había de poñer para que lle pasase. Doíalle tanto que o tiveron que levar ao médico. Alí dixéronlle que o que tiña era un empacho e puxéronlle un réxime e dixéronlle que non podía comer larpeiradas. Desde ese día, Xoán sempre di: «Se queres que non che doa a barriga, non comas larpeiradas todo o día».

2 Ordena a historia.

- Foi ao médico e puxéronlle un réxime.
- A Xoán encántanlle as larpeiradas.
- Comeu a moreas e tivo dor de barriga.
- A súa nai bérralle por comer tantas.

3 Contesta estas preguntas.

Que larpeiradas lle gustan a Xoán?

Algunha vez tiveches dor de barriga por comer moito. Que pasou?

4 Marca o significado da expresión «ás agachadas».

- sen ser visto
- comer moito