

# ISTO QUE É?

## VOCABULARIO CLAVE

### CAMALLÓN

Elevación de terra que queda entre dous regos ao arar.

### SUCO

Fenda que se fai na terra co arado, legón...

### MONDAR

Arrincar as herbas que prexudican ó cultivo. Un traballo ben duro!

### CAROLO

Terrón duro que levanta o arado ou o legón. Tamén se lle chama cadullo, cotellón, cadabullo...

### ALUNAR

Emprégase este termo cando as patacas "collen a lúa" e collen un característico cor verde. Hoxe en día sabemos que é debido á luz solar. Ollo, as partes verdes das patacas son tóxicas!

### ARRENDAR

Arrimar terra ao pé das plantas.

## UN PROXECTO DE:

# TEX 45

## COA COLABORACIÓN DE:



Concello  
de Coristanco

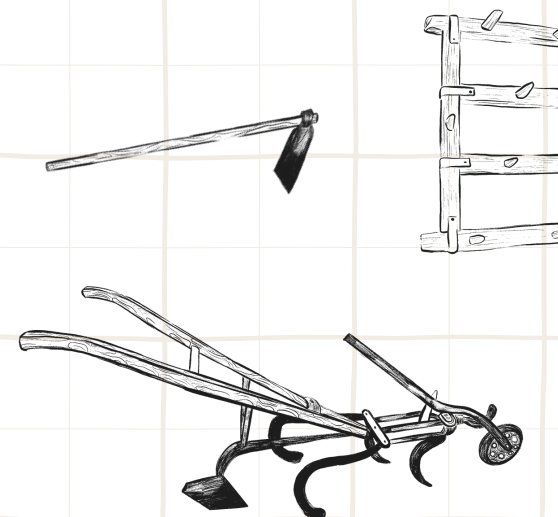


Deputación  
DA CORUÑA

# Coa terra nas mans

UN DOCUMENTAL SOBRE A PATACA DE CORISTANCO

## OS APEIROS TRADICIONAIS



[www.coaterranasmans.com](http://www.coaterranasmans.com)

# O TRABALLO DA PATACA

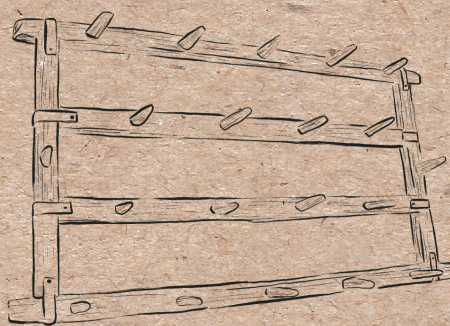
En Coristanco, tras levantar un pouco a terra, pasábase a **GRADE** para achanzar a terra e desfacer os **CAROLOS**. Logo revolviase co **ARADO DE VERTEDERA**. Despois, tocaba pasar de novo a **GRADE** e logo chegaba a hora de facer os **SUCOS** para plantar as patacas, empregando un **ARADO DE MADEIRA**.

Plantábanse a man, deixando un pé entre elas, e logo tapábanse arrimando o **CAMALLÓN** cun **TRULLO**.

Cando as patacas empezaban a medrar, era a hora de **MONDAR** a man, ou ben de empregar a **SACHADORA** para quitarlles a herba. E cando a pataca era máis grande **ARRENDÁBASE** cun **SACHO** para acamalloar a terra, e que non se **ALUNASEN**. Isto último tamén se podía facer cunha **SACHADORA PARA O ARRIENDO**.

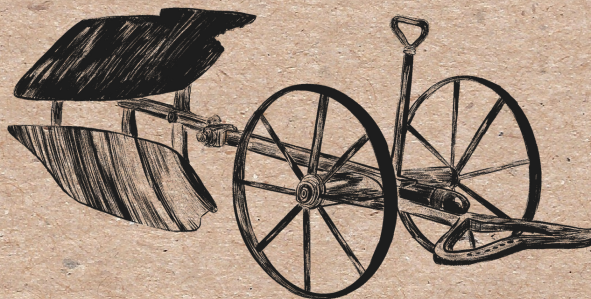
## GRADE

Grella grande, de madeira ou de ferro, con dentes na parte interior, co que se achaia a terra e se desfán os terróns



## ARADO DE VERTEDERA

Tipo de arado empregado para revolver a terra tras pasar a grade.



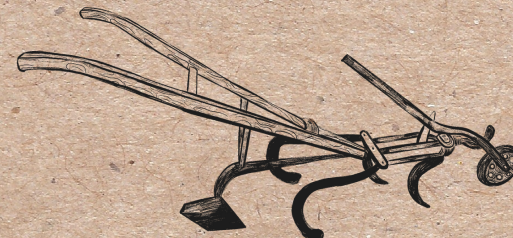
## ARADO DE MADEIRA

Tamén coñecido como "arado romano". Normalmente tirado por un par de vacas, empregábase para facer sucos profundos nos que plantar as patacas.



## SACHADORA

Semellante a un arado, pero con máis de un dente, empregábase para sachar, quitar as malas herbas...



## SACHO

Coñecido en outras zonas como aixada, laia, sacha ou legón. Empregábase, e emprégase, para cavar ou mover a terra.



## SACHADORA PARA O ARRIENDO

Empregábase para arrendar cando as patacas empezaban a medrar.



## TRULLO

Apeiro composto por un mango e unha táboa ou bloque de madeira, empregado para desfacer os terróns.

