

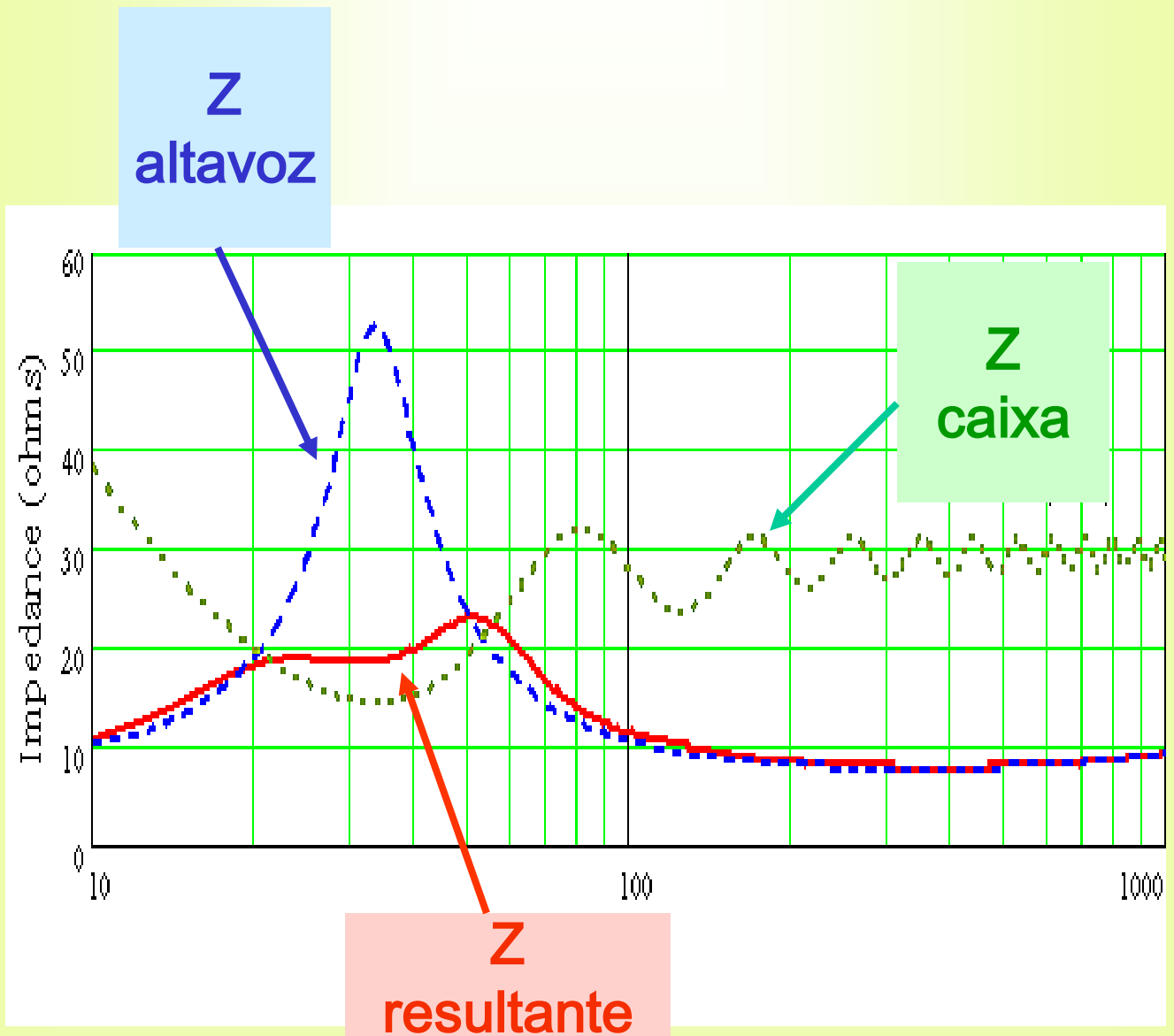
BAFLES

para caixas acústicas

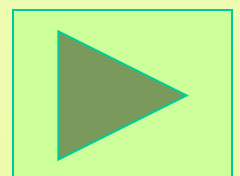
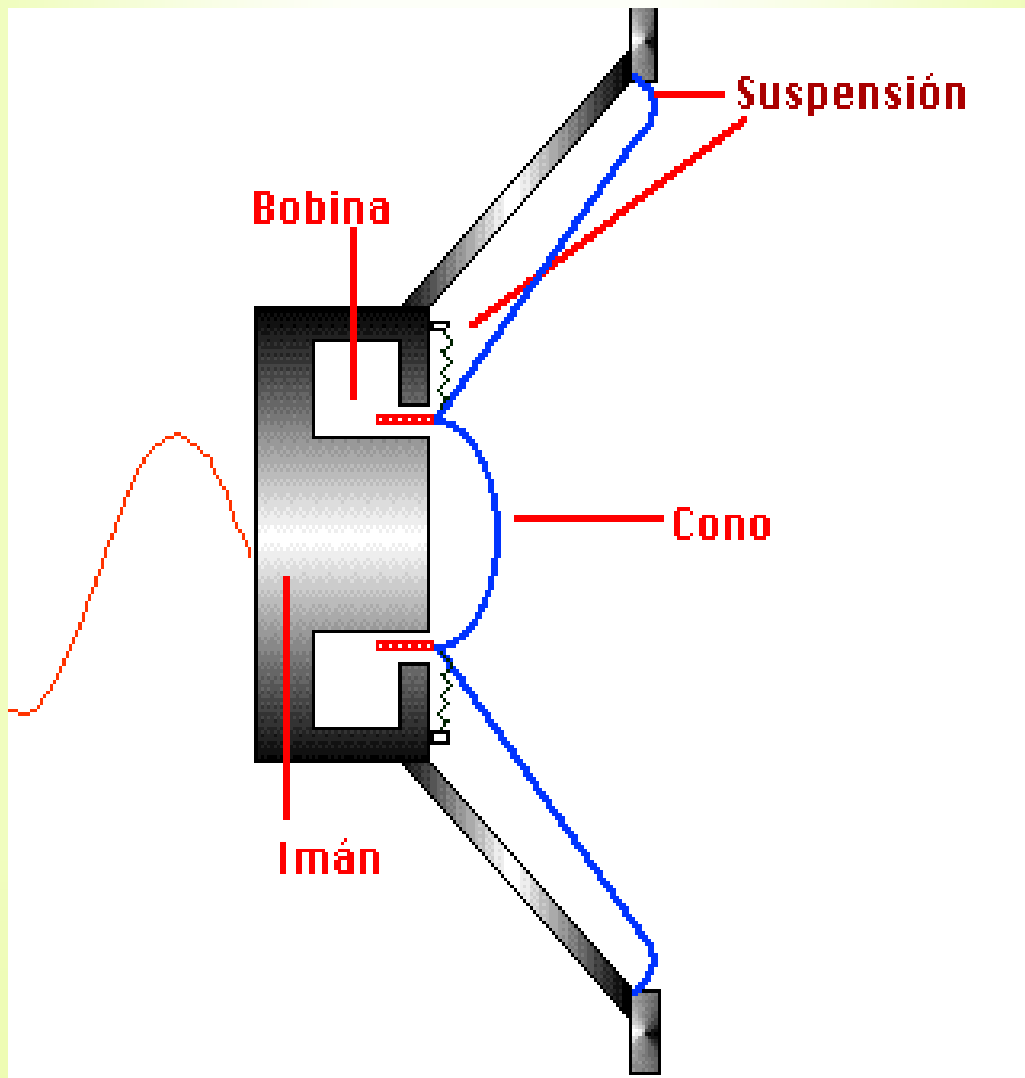


(UN)

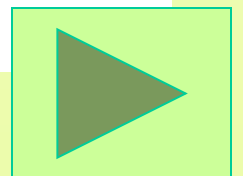
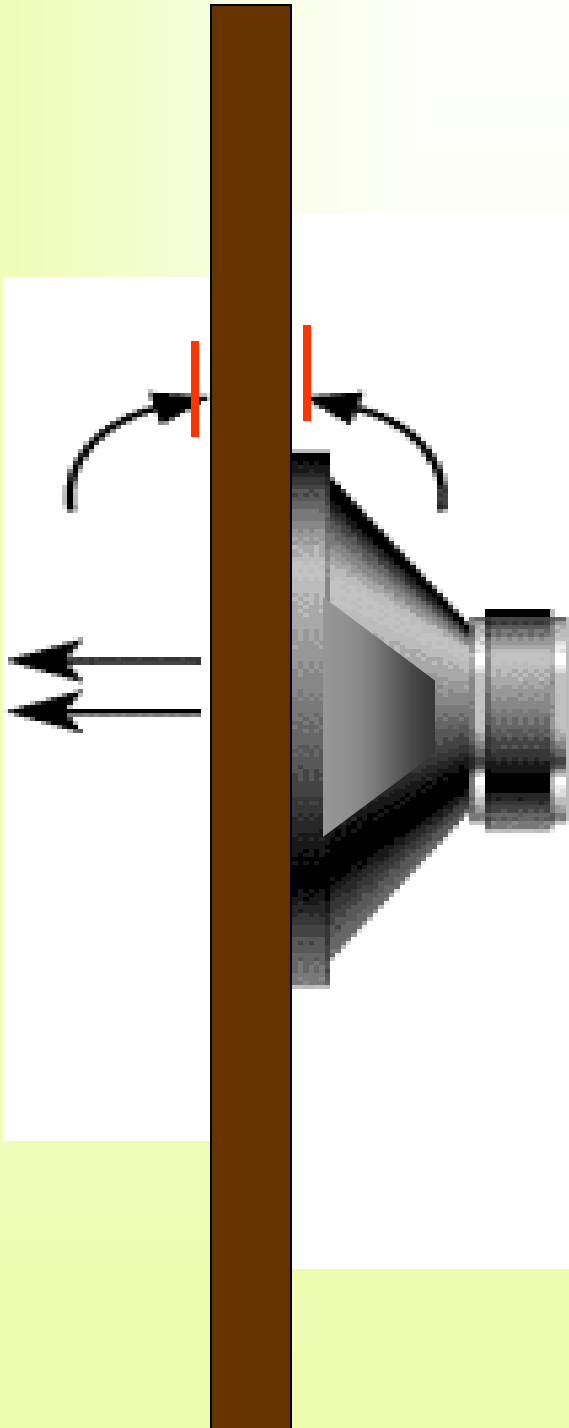
IMPEDANCIA



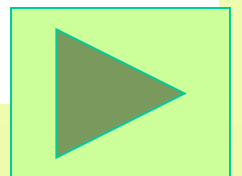
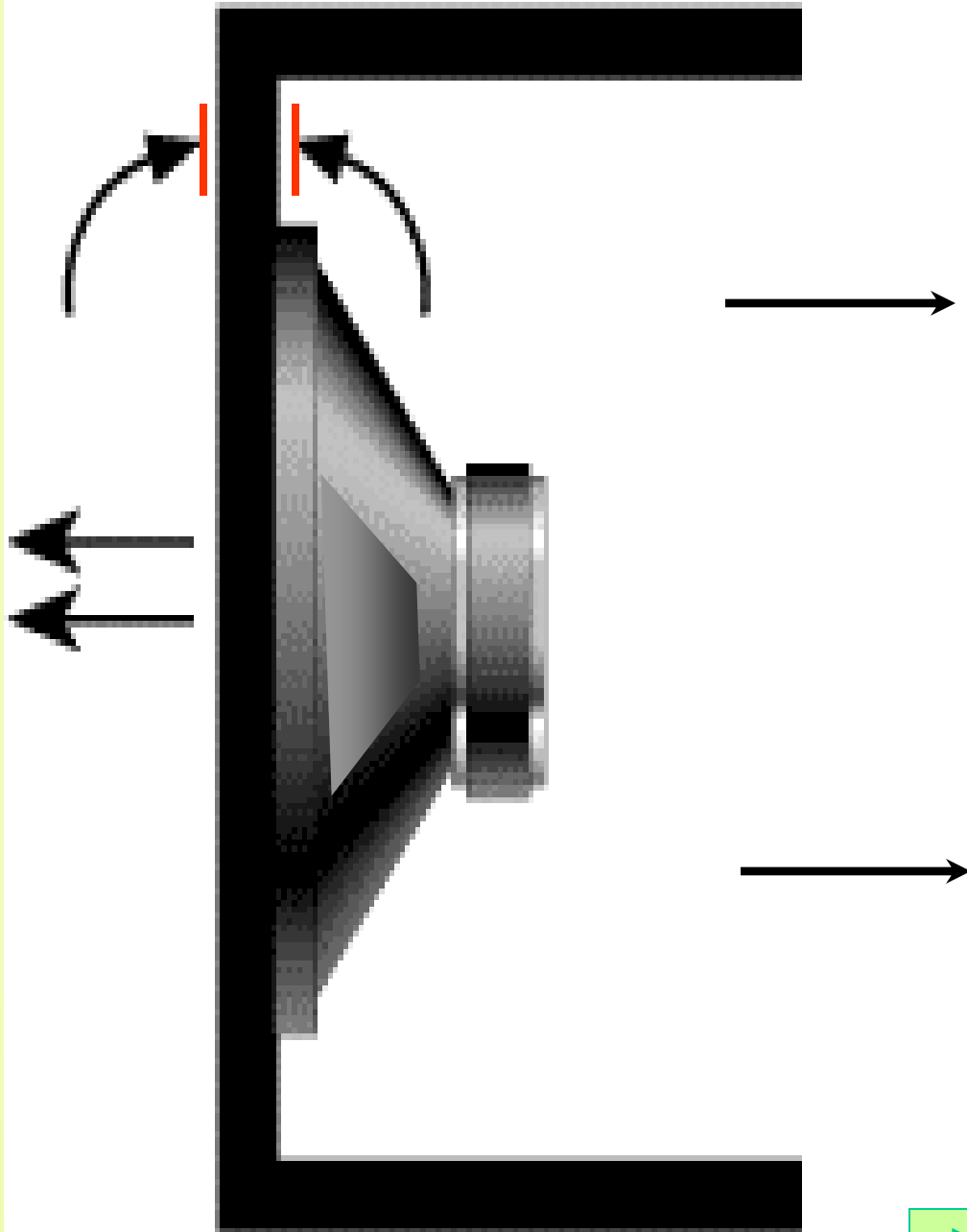
CORTOCIRCUITO ACÚSTICO



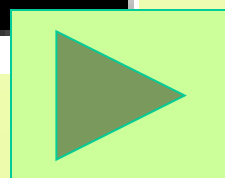
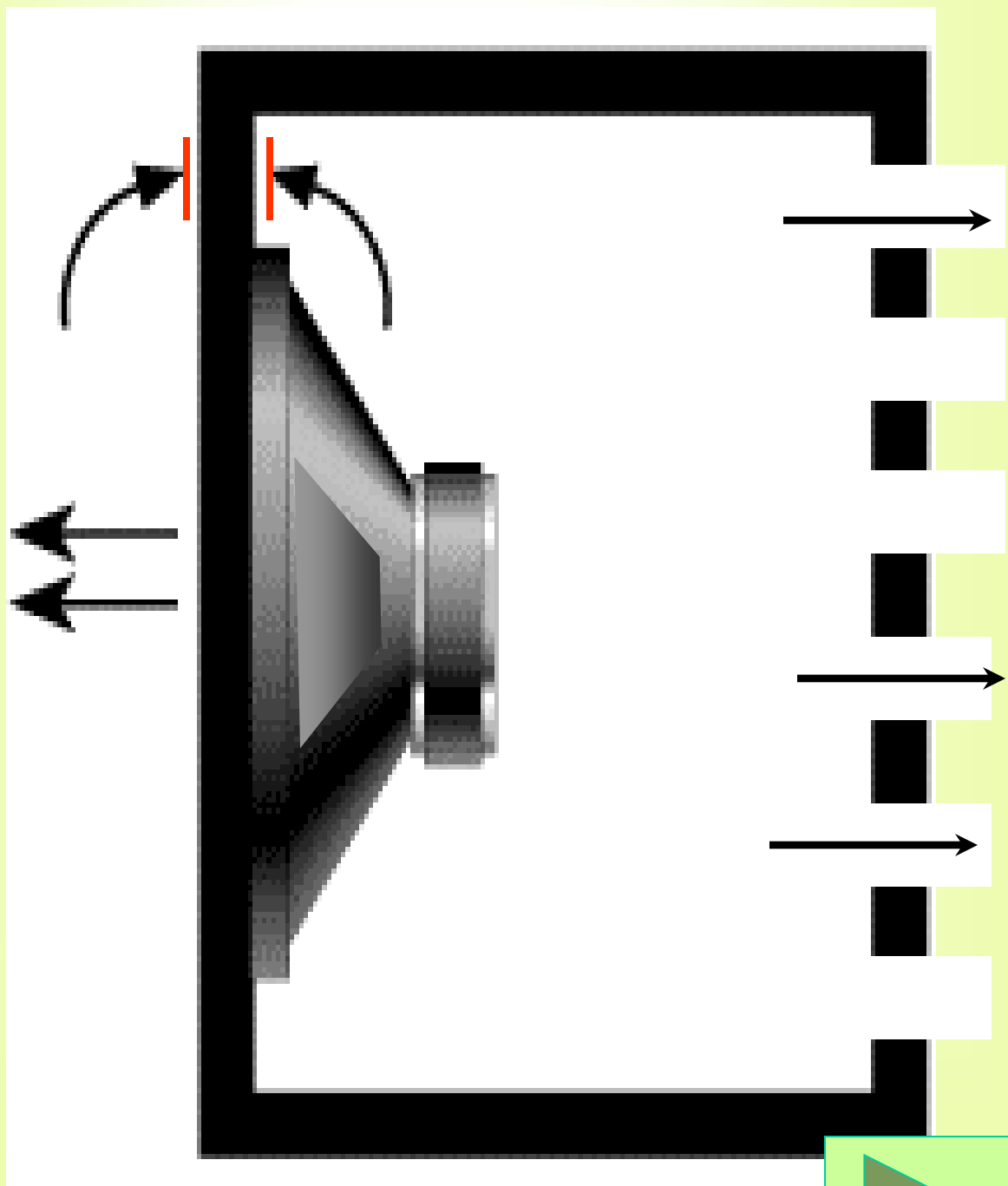
BAFLE (infinito)



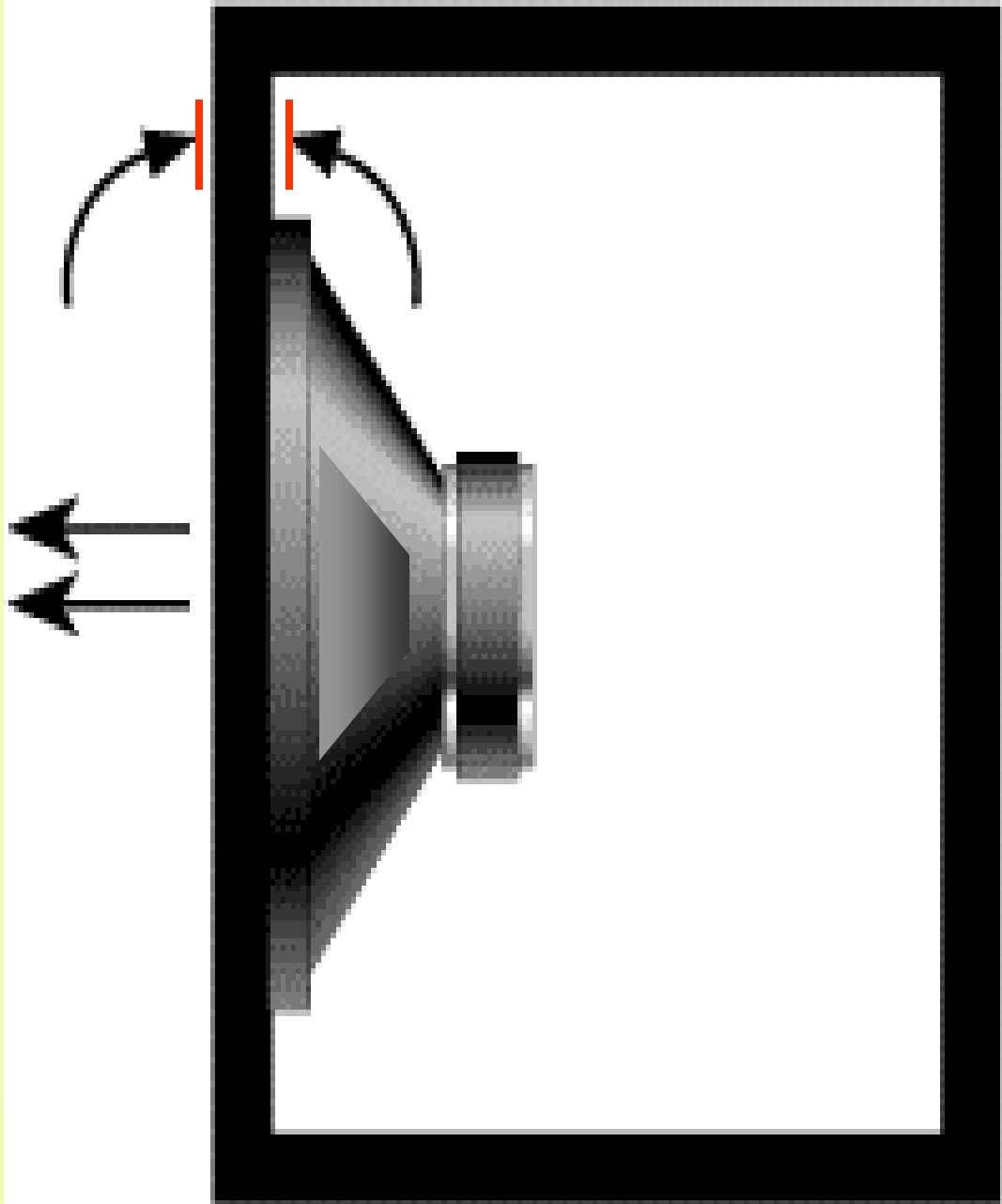
BAFLE ABERTO



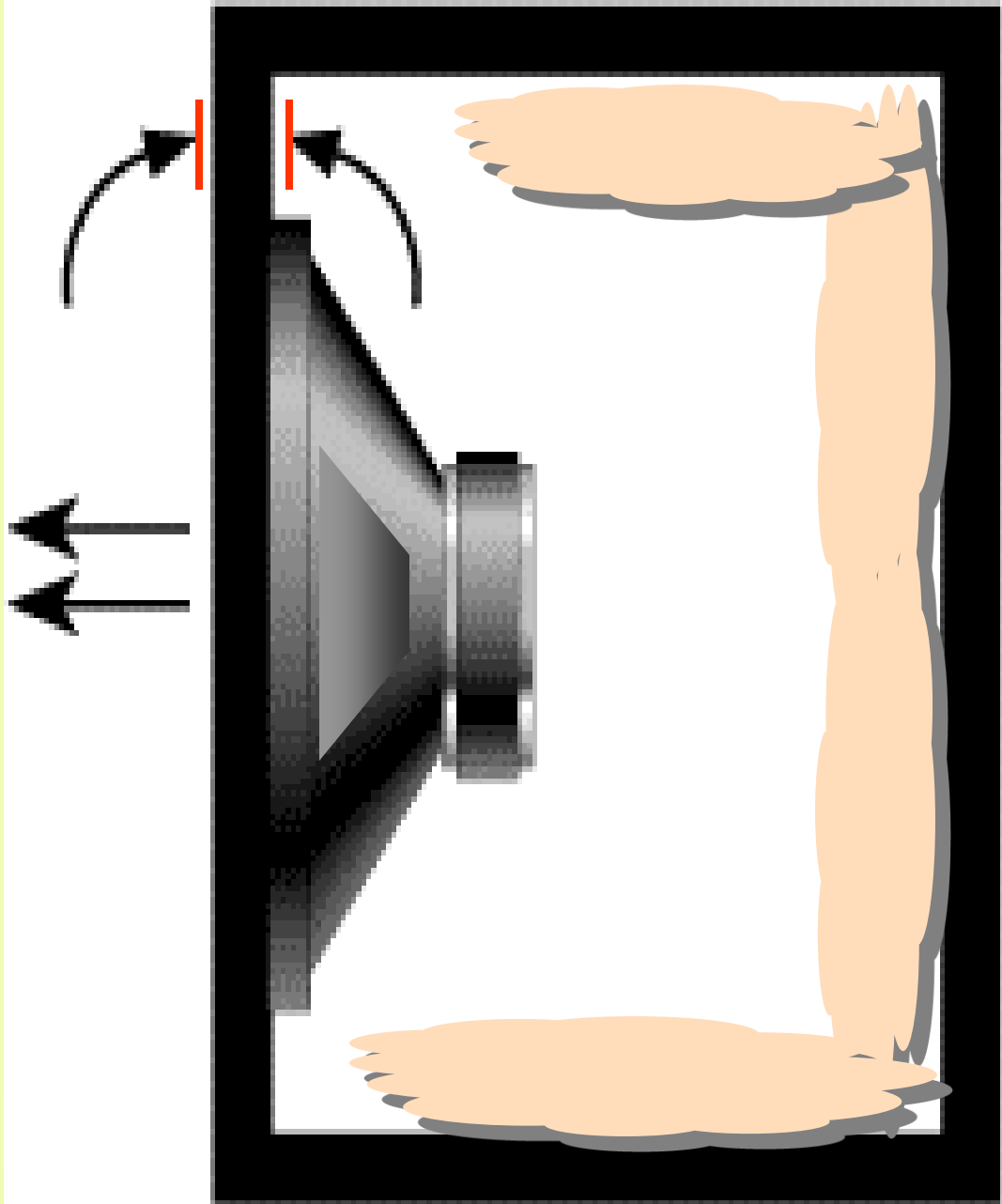
BAFLE SEMIABERTO



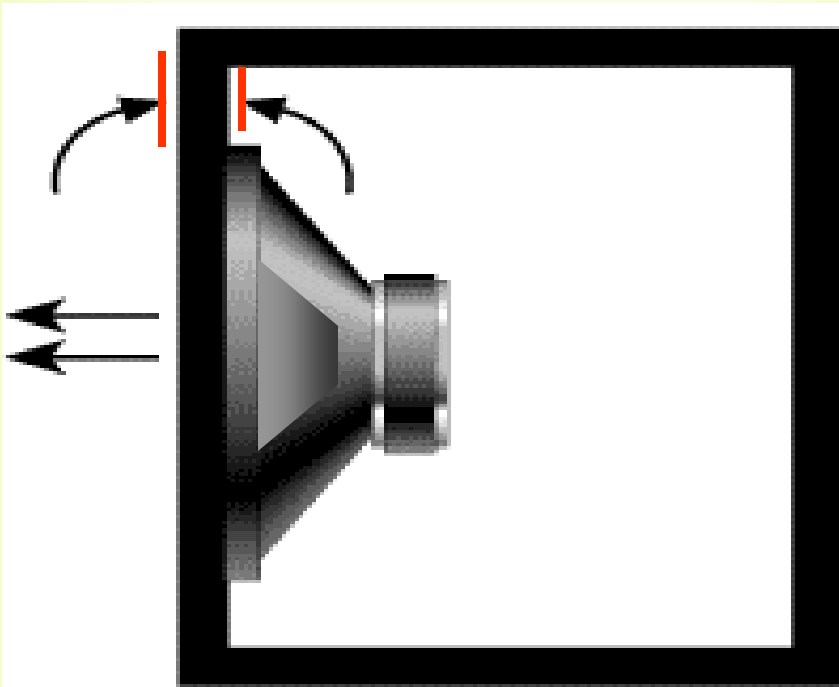
BAFLE CERRADO



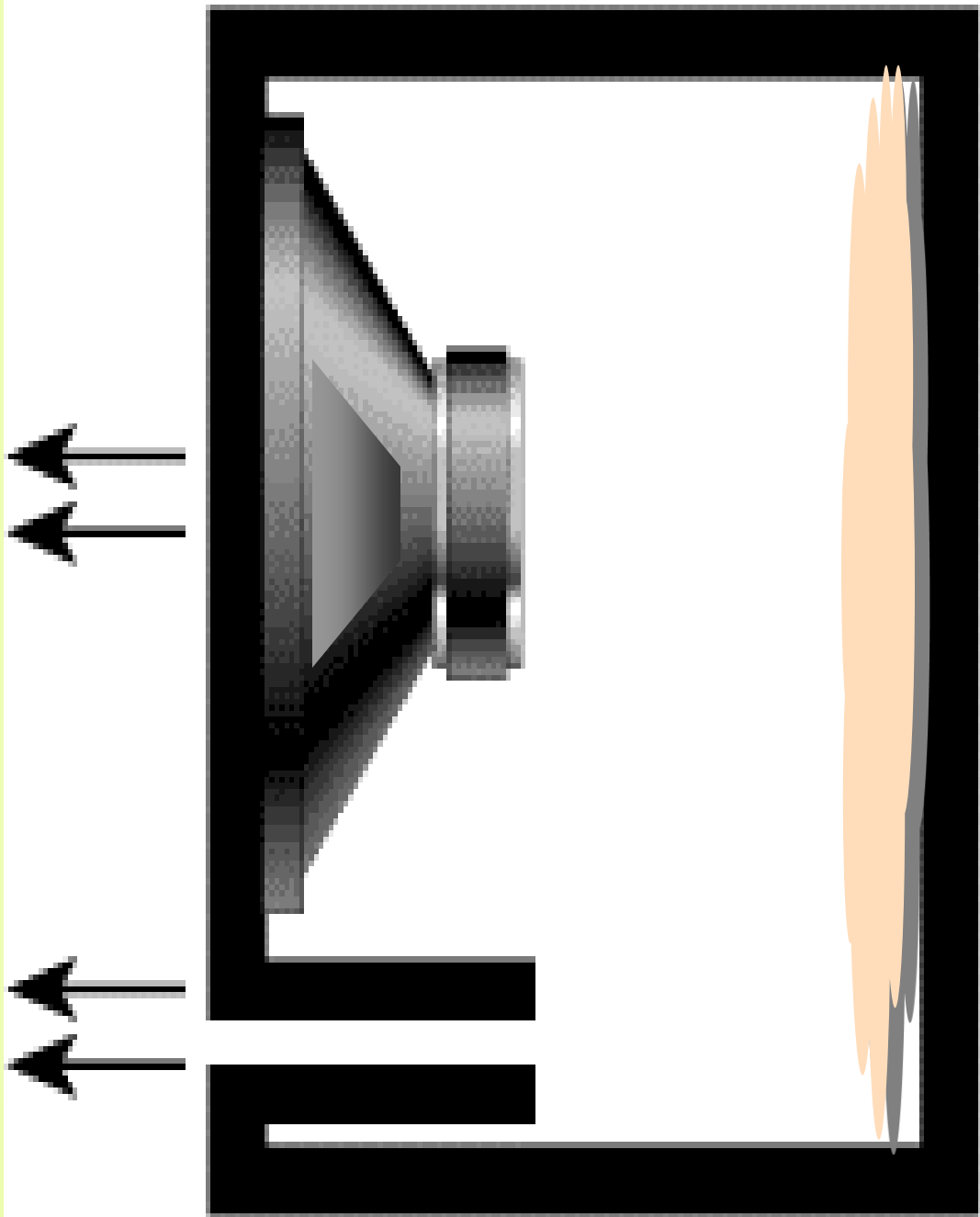
SUSPENSION ACÚSTICA



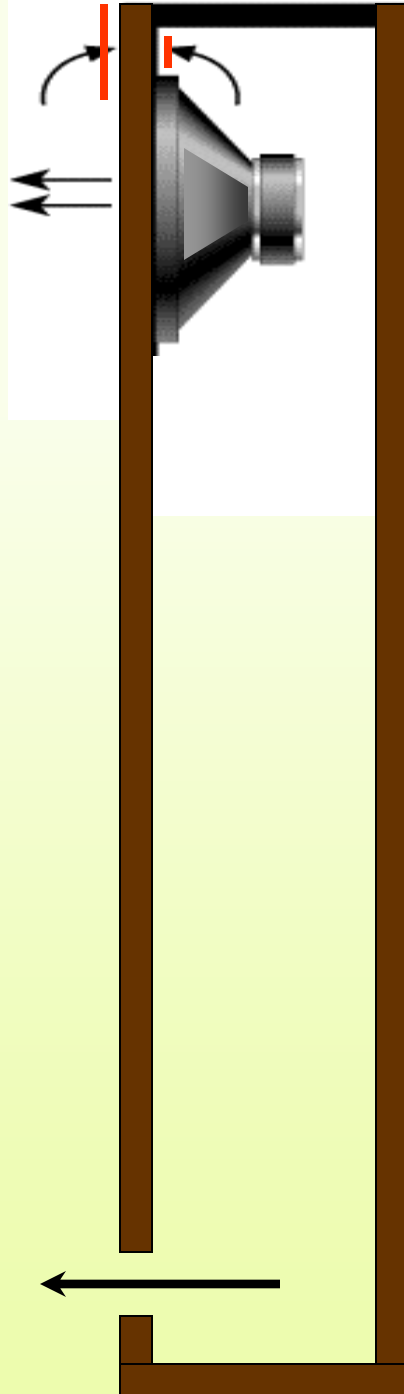
BAFLE ELF



BASS REFLEX (Sintonizado)

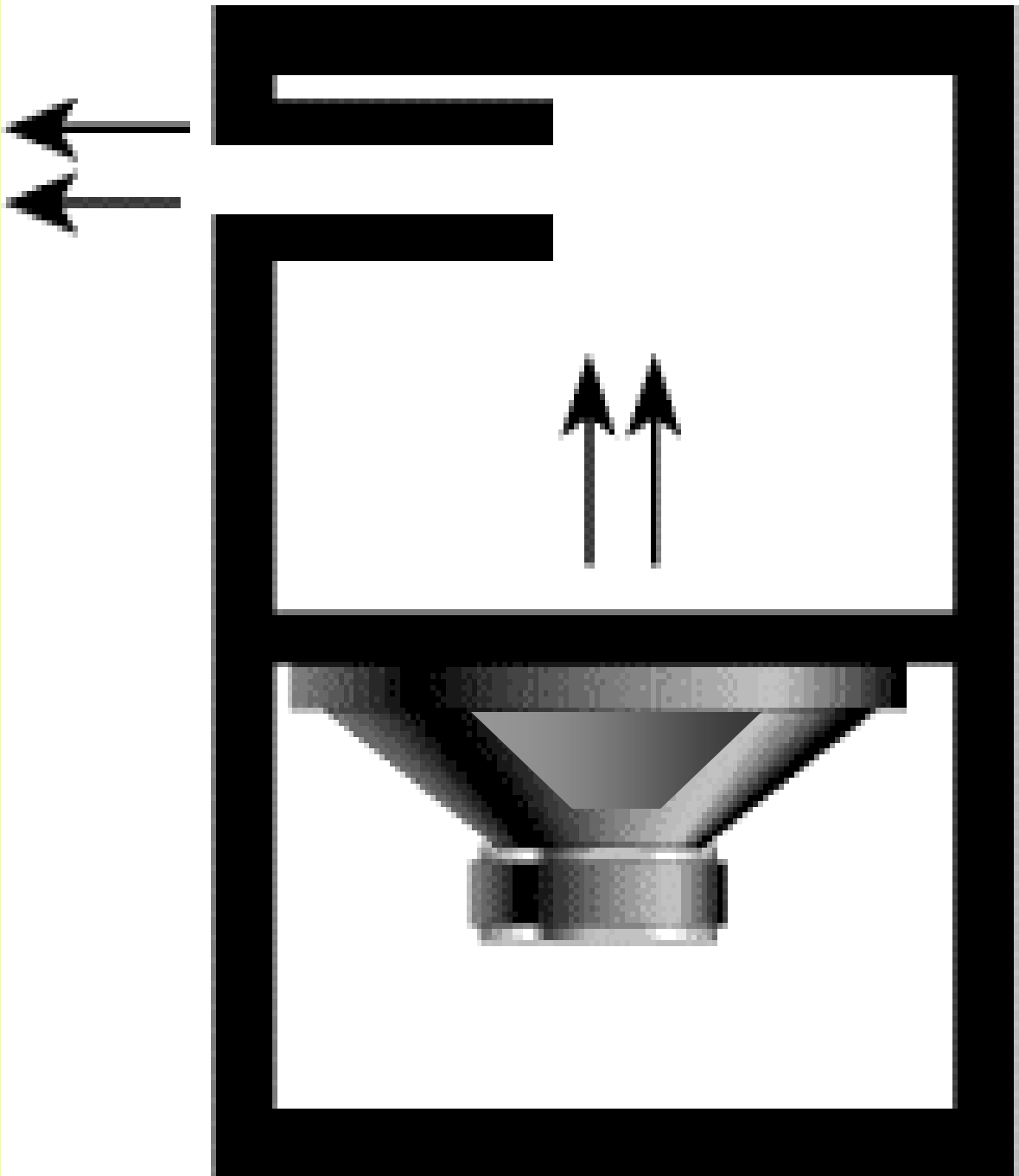


LÍNEA de TRANSMISIÓN

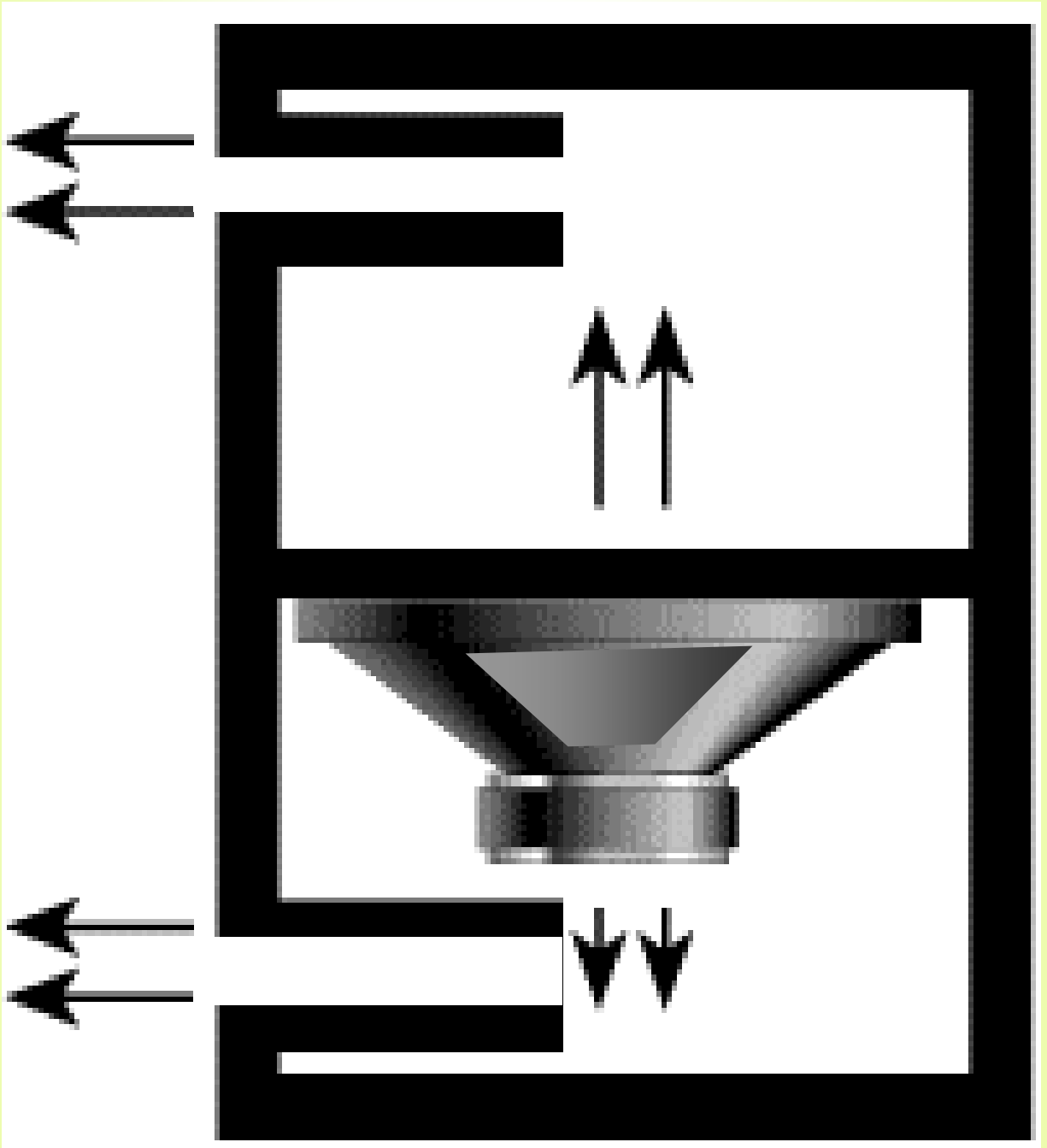


XIIX

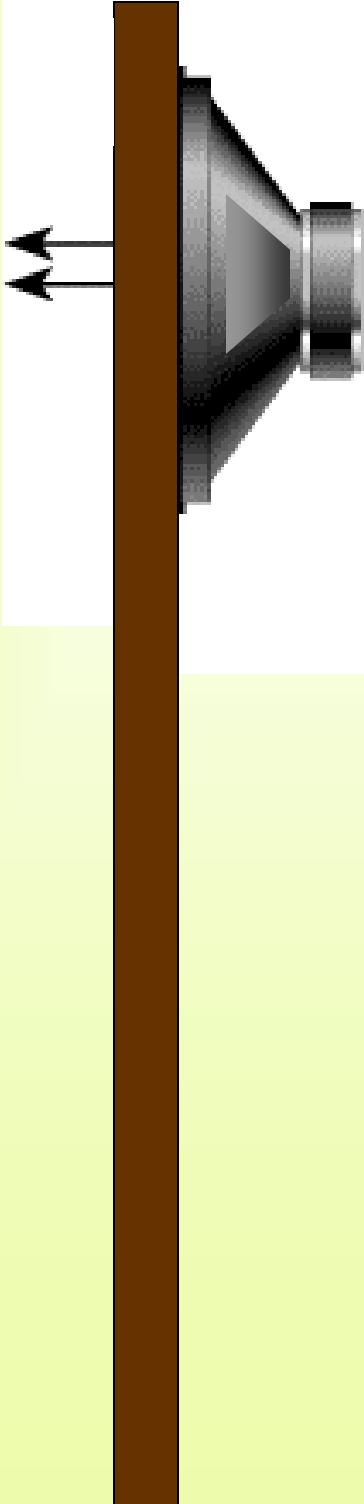
PASO BANDA 4^o ORDEN



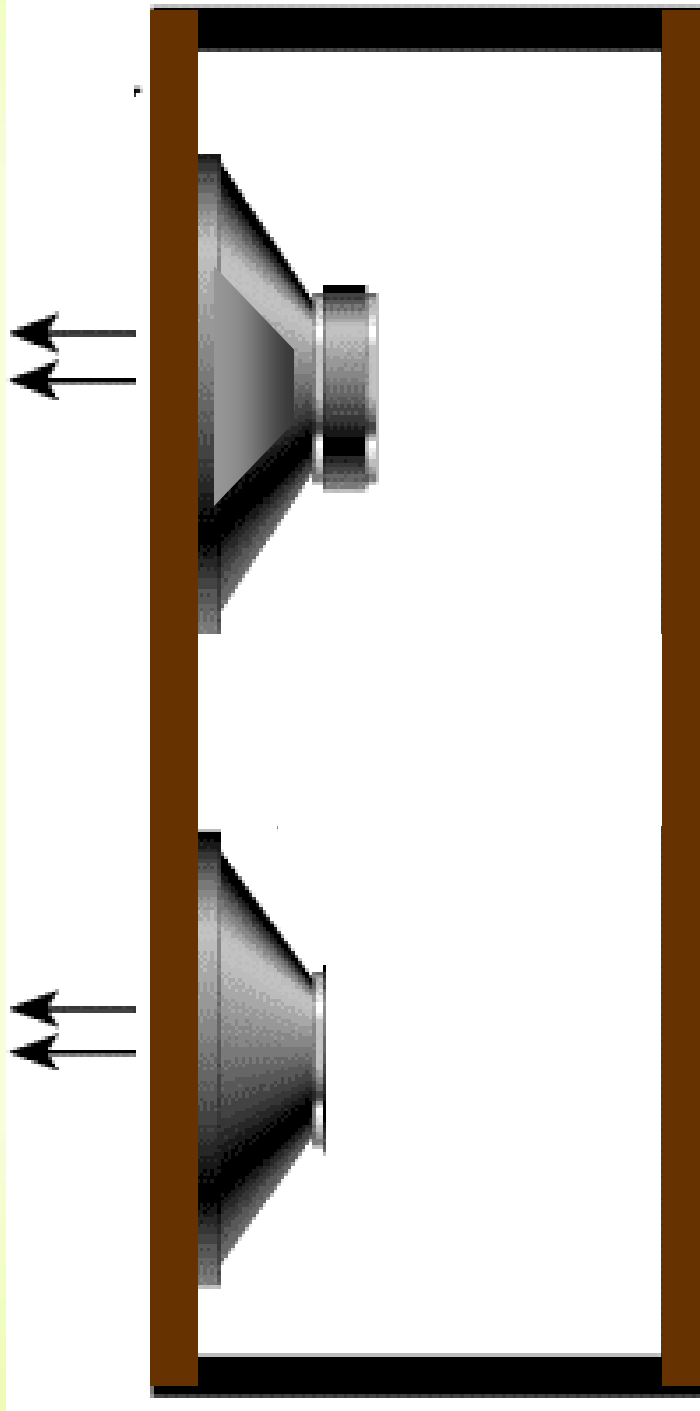
PASO BANDA 6^o ORDEN



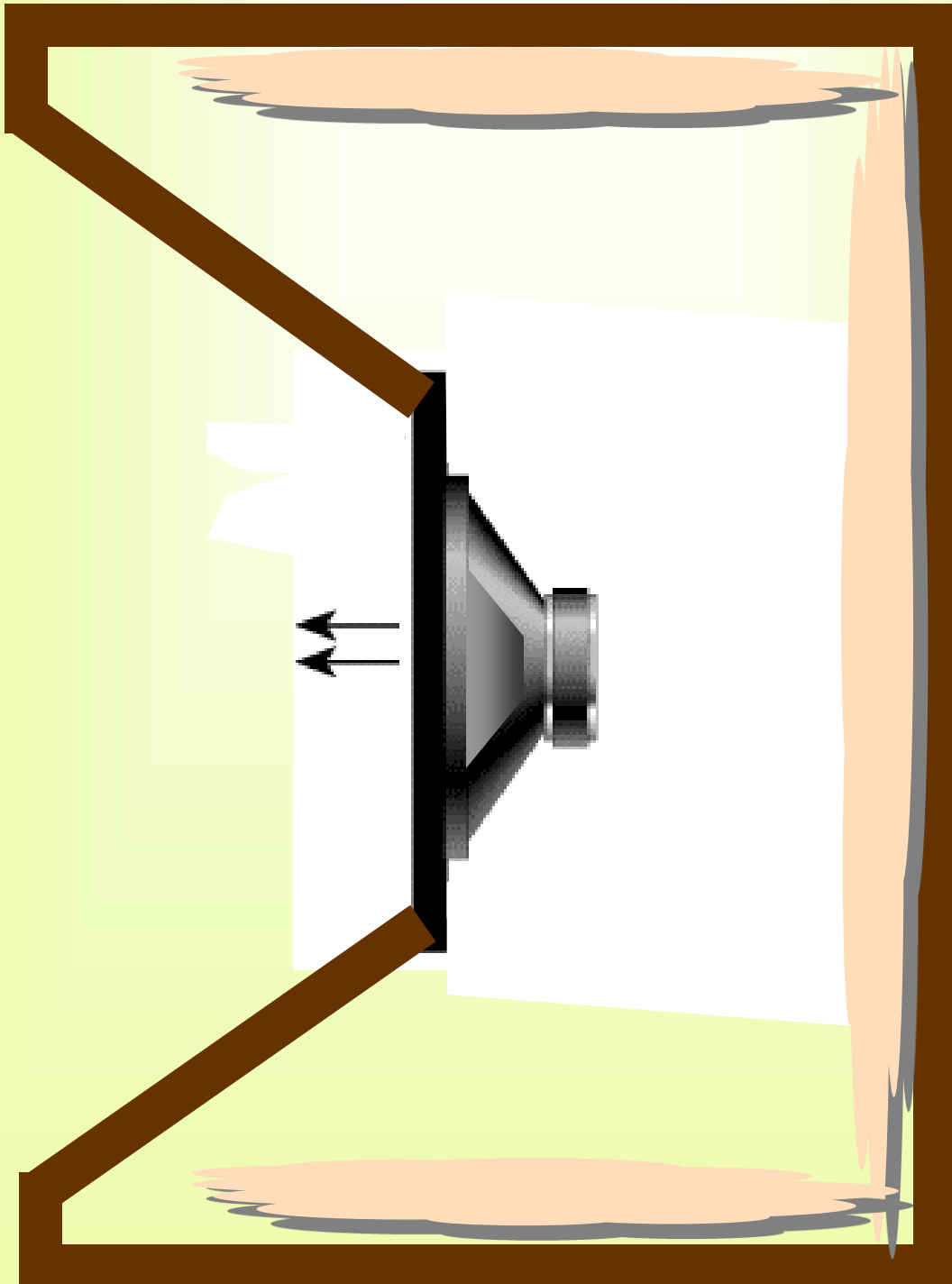
DIPOLO



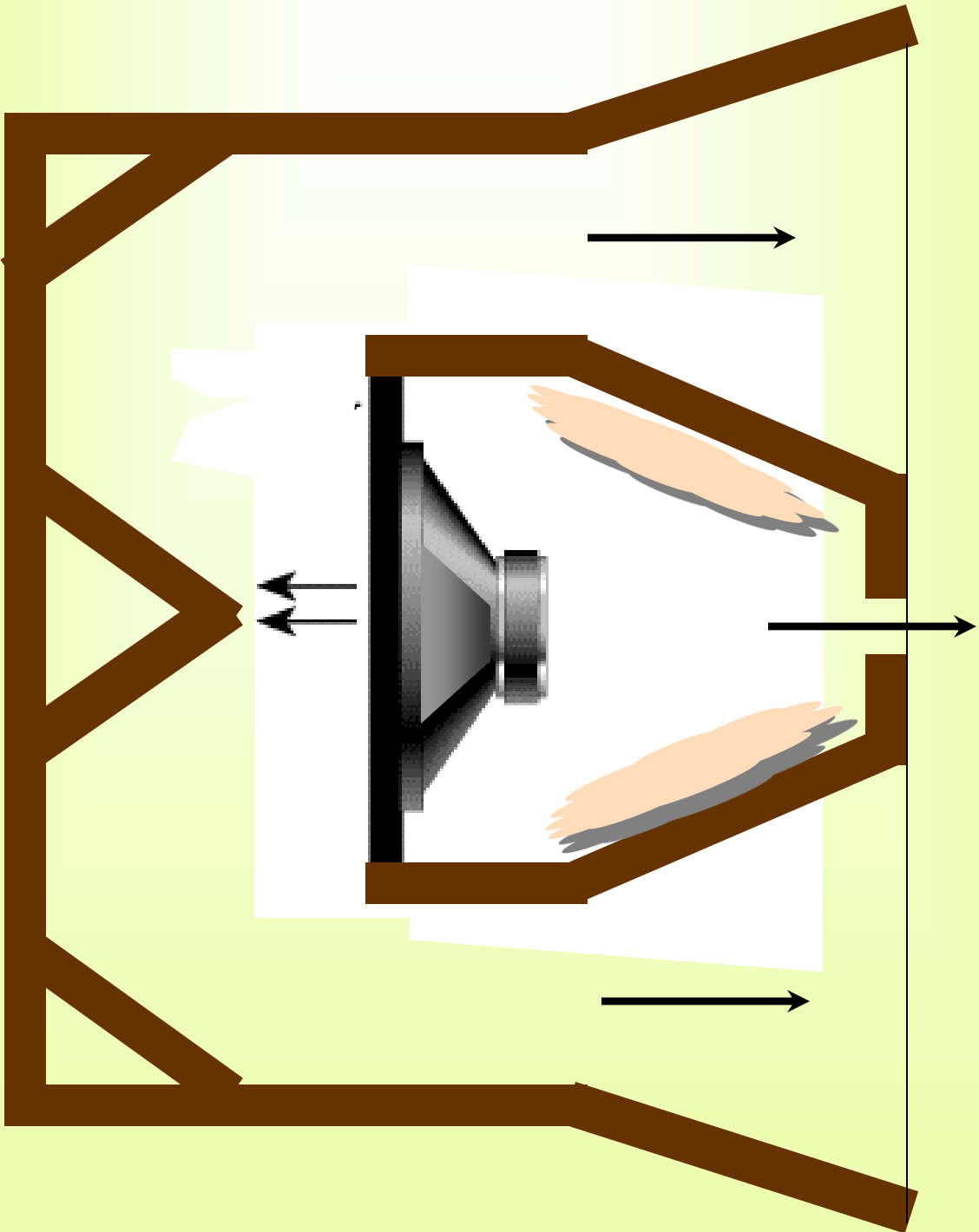
RADIADOR PASIVO



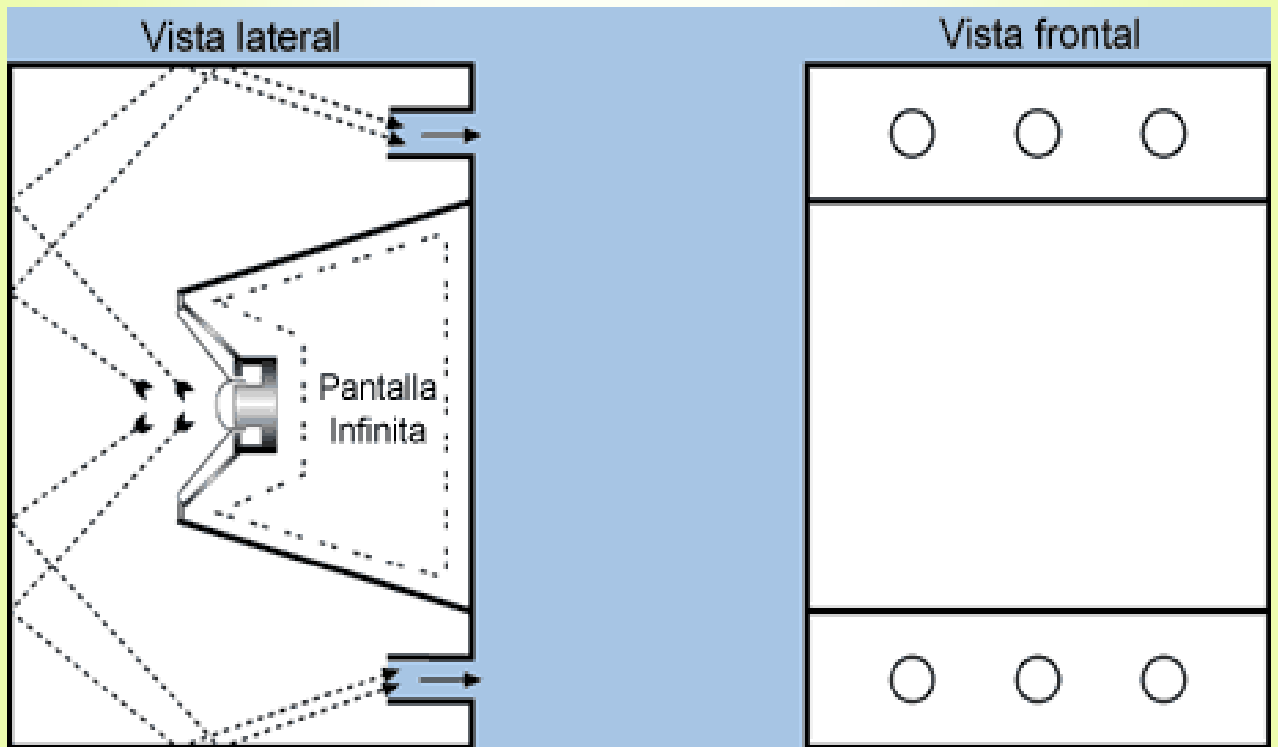
BOCINA RECTA



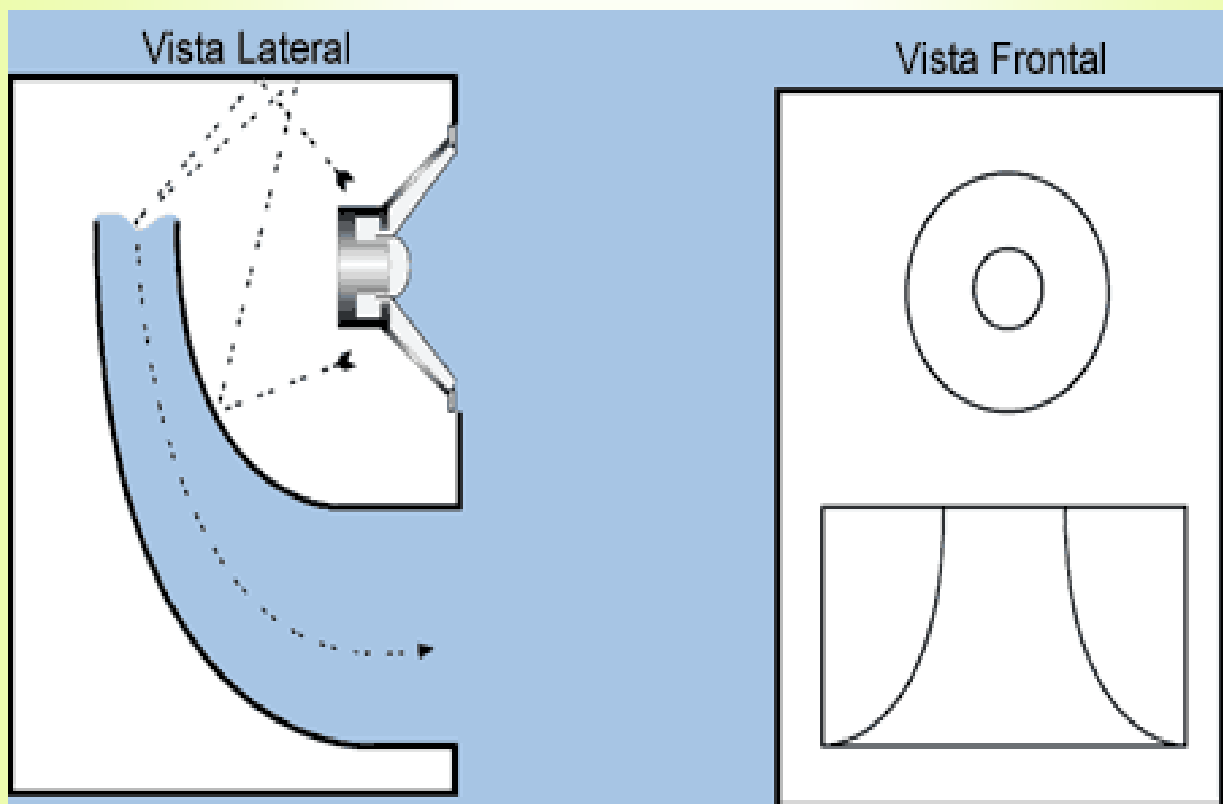
BOCINA PLEGADA



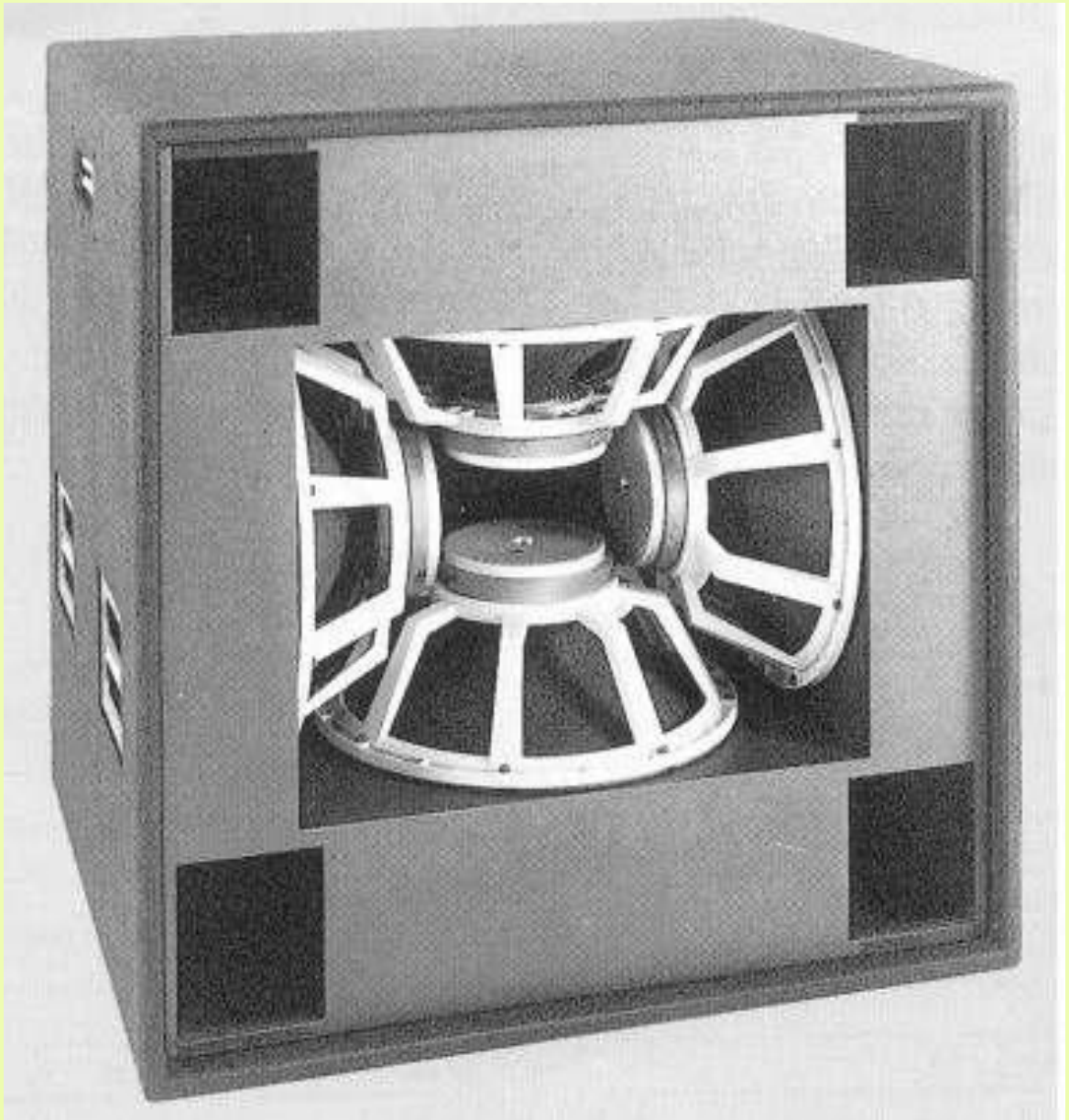
BOCINA PLEGADA




BOCINA EXPONENCIAL



MANIFOLD



A wooden box with three circular holes of increasing size, containing a yellow object. The text is overlaid on the box.

**NON TE
PERDAS A
PRÓXIMA
CLASE**

**“ COMO
FUNCIONAN E
COMO SE
CONSTRUEN ”**