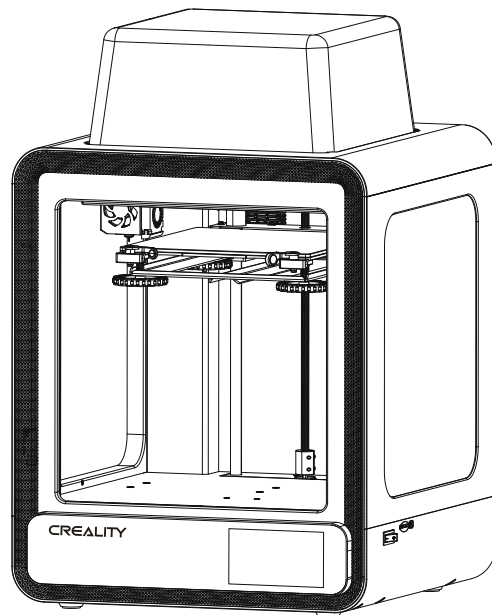


CREALITY

Manual de usuario

CR-200B



Contenido

Estimados consumidores,

Gracias por elegir nuestros productos. Para obtener la mejor experiencia, lea el manual de instrucciones antes de utilizar la impresora. Nuestro personal siempre estará preparado para brindarle el mejor servicio. Si tiene algún problema con la impresora, póngase en contacto con nosotros a través del número de teléfono o la dirección de correo electrónico proporcionadas al final de este manual.

Para una mejor experiencia en el uso de nuestro producto, también puede aprender a usar la impresora de las siguientes formas:

1. Vea las instrucciones y videos adjuntos en la tarjeta SD incluida con la impresora.
2. Visite nuestro sitio web oficial www.creality.com para encontrar información de interés sobre software y hardware, detalles de contacto e instrucciones de uso y mantenimiento.

A

Notas

2

Introducción

3

Especificaciones

4

Contenido

5

B

Puesta en marcha

6

C

Uso de la impresora

Nivelado de la base

8

Carga de filamento

11

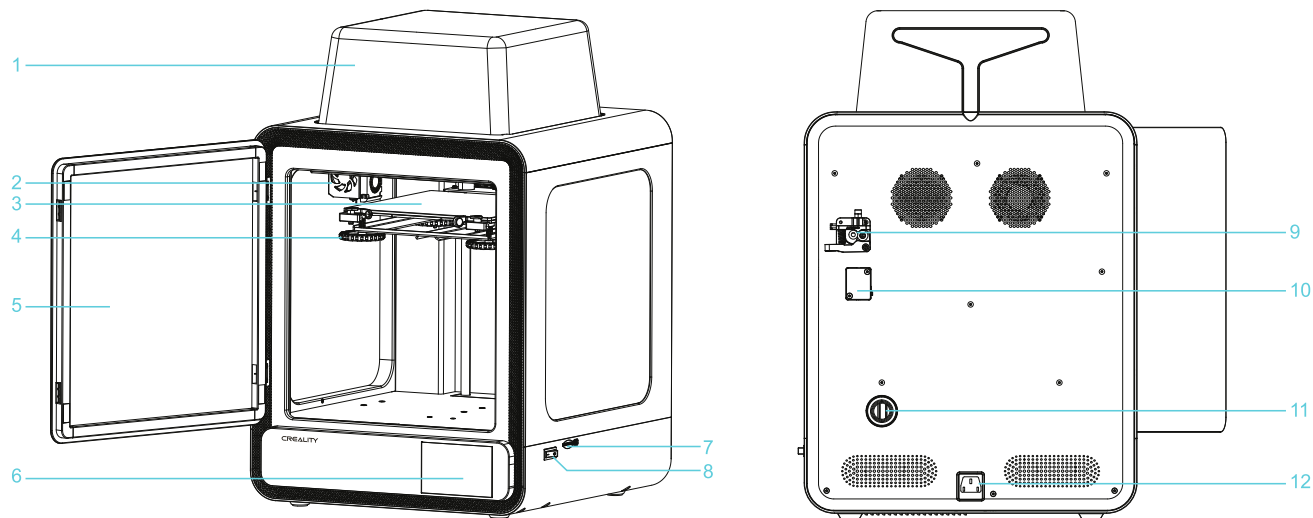
Impresión

15

Notas

1. Con el fin de evitar lesiones personales u otros daños, no utilice la impresora de ninguna otra forma que no sea la descrita en este documento.
2. No coloque la impresora cerca de fuentes de calor u objetos inflamables o explosivos. Sugerimos colocarlo en un ambiente bien ventilado y con poco polvo.
3. No exponga la impresora a vibraciones violentas ni a ningún entorno inestable, ya que esto puede provocar una mala calidad de impresión.
4. Antes de usar filamentos experimentales o exóticos, sugerimos usar filamentos estándar como PLA o ABS para calibrar y probar la máquina.
5. No utilice ningún otro cable de alimentación que no sea el suministrado. Utilice siempre una toma de corriente con conexión a tierra.
6. No toque la boquilla ni la superficie de impresión durante el funcionamiento, ya que pueden estar calientes. Mantenga las manos alejadas de la máquina mientras esté en uso para evitar quemaduras o lesiones personales.
7. No utilice guantes ni ropa suelta cuando utilice la impresora ya que pueden enredarse en las piezas móviles de la impresora y provocar quemaduras, posibles lesiones corporales o daños en la impresora.
8. Cuando limpie atascos y suciedad del hotend de la impresora, utilice siempre las herramientas proporcionadas. No toque la boquilla directamente cuando esté caliente, ya que puede provocar lesiones.
9. Limpie la impresora con frecuencia. Apague la unidad cuando proceda a la limpieza y hágalo con un paño seco para quitar el polvo, los plásticos de impresión adheridos o cualquier otro material del marco, guías o ruedas. Utilice limpiacristales o alcohol isopropílico para limpiar la superficie de impresión antes de cada impresión para obtener resultados uniformes.
10. Los niños menores de 10 años no deben utilizar la impresora sin supervisión.
11. Esta máquina está equipada con un mecanismo de protección de seguridad. No mueva manualmente la boquilla y el mecanismo de la plataforma de impresión durante el arranque, de lo contrario, el dispositivo se apagará automáticamente por seguridad.
12. Los usuarios deberán cumplir con las leyes, regulaciones y códigos éticos del país en el que se utilice el equipo o las impresiones. No se utilizará el producto para imprimir objetos, piezas, componentes de uso final o cualquier otra impresión física que viole las leyes, regulaciones y códigos éticos del país donde se encuentra el producto y las impresiones producidas por él.
13. Consejos: No enchufe ni desenchufe el cable de alimentación cuando la impresora esté encendida.

Introducción



1 Tapa protectora

2 Hot-end

3 Plataforma de impresión

4 Tuerca de nivelación de la base de impresión

5 Puerta frontal

6 Pantalla táctil

7 Ranura para tarjeta de almacenamiento y puerto USB

8 Interruptor de encendido

9 Extrusor

10 Detector de filamento

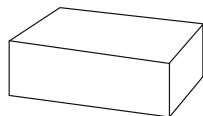
11 Soporte para filamento

12 Toma de corriente

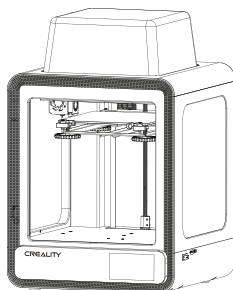
Especificaciones

Parámetros básicos	
Modelo	CR-200B
Tamaño de impresión	200 * 200 * 200 mm
Tecnología	FDM
Número de boquillas	1
Altura de capa	0,1 mm a 0,4 mm
Diámetro de la boquilla	Estándar de 0,4 mm
Precisión	± 0,1 mm
Filamento	PLA/ABS de 1,75 mm
Formato de archivo	STL / OBJ / AMF
Conectividad	Tarjeta SD / USB
Software de laminado	Creality Slicer/ Cura / Repetier-Host / Simplify3D
Especificación de potencia	Salida CA 100-240V 50 / 60Hz Entrada: CC 24 V
Consumo eléctrico	320W
Temperatura de la cama	≤ 100 °C
Temperatura de la boquilla	≤ 250 °C
Función reanudar Impresión	Sí
Detector de filamento	Sí
Eje Z Dual	No
Selección de idioma	Inglés Chino Español
Sistema operativo	Windows XP / 7/8/10 MAC / Linux
Velocidad de impresión	≤ 180 mm/s Normal: 30-60 mm/s

Contenido



1 Caja de herramientas



2 Impresora



3 1 bobina de filamento

Lista de herramientas



4 Llaves Allen, hexagonales y destornillador plano



5 Grasa lubricante



6 Porta filamentos



7 Barra de pegamento



8 Accesorio limpiador de boquillas



9 Boquilla Ø0,4 mm



10 Tubo extra de PTFE



11 Tarjeta SD y lector de tarjetas



12 Alicates de corte diagonal



13 Espátula



14 Destornillador de estrella



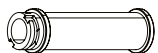
15 Cable de alimentación

* Los accesorios anteriores son solo de referencia, consulte los accesorios físicos.

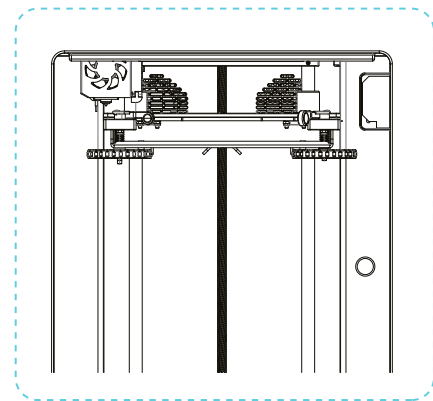
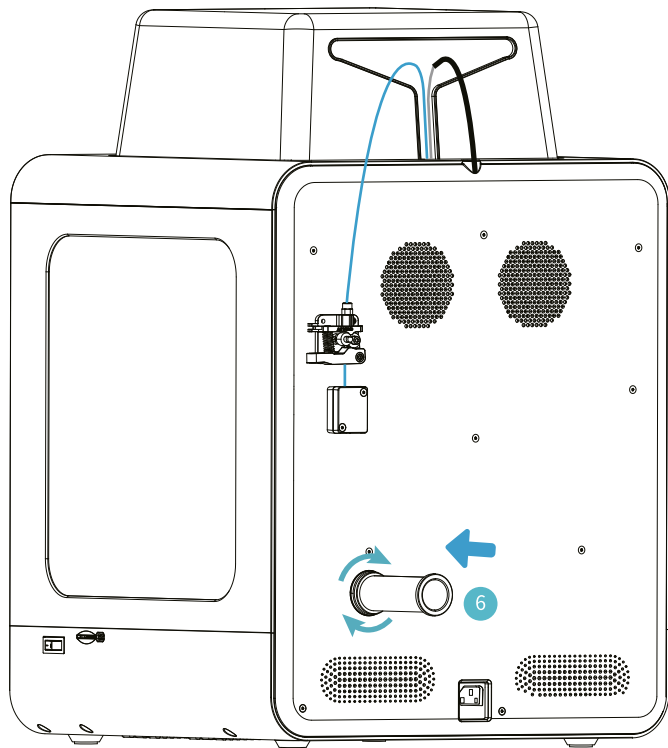
1

Instale el soporte de la bobina

Fije el soporte a la impresora girándolo tal y como se indica en el dibujo



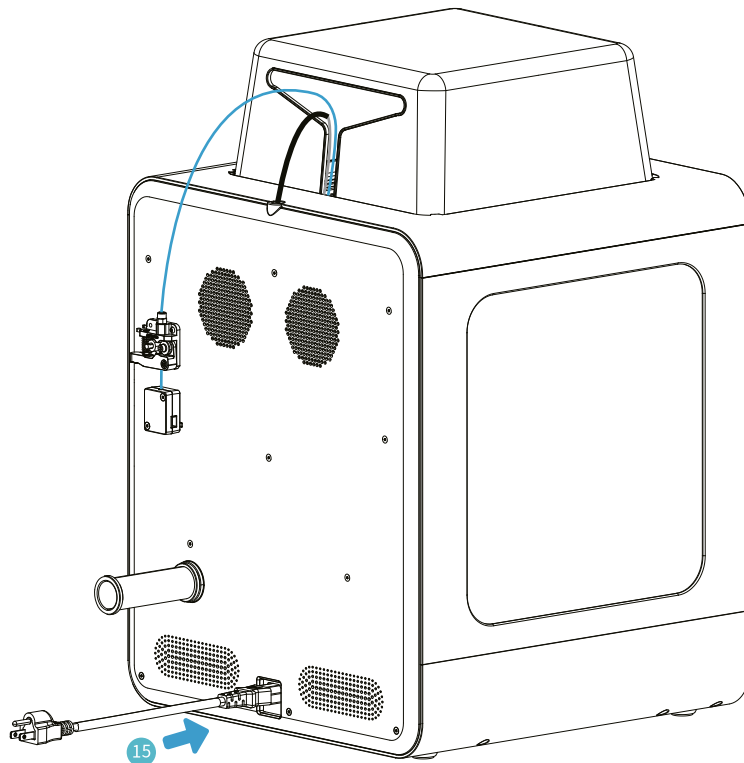
6 Soporte x 1



2 Conecte el cable de corriente



15 Cable de corriente x 1



3

Nivelación de la base de impresión

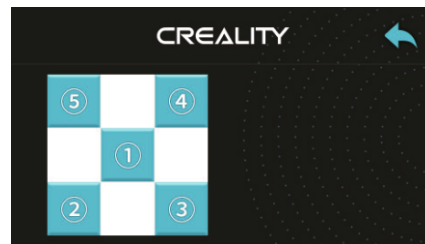
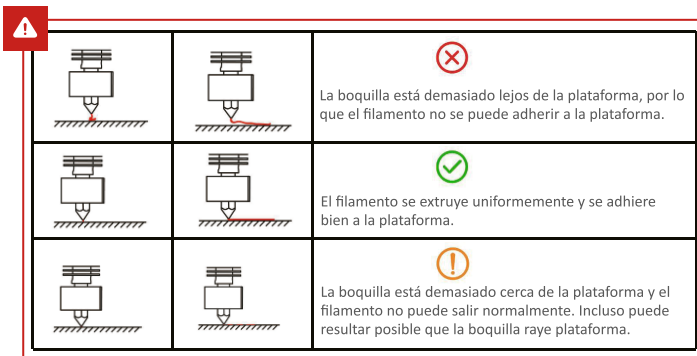
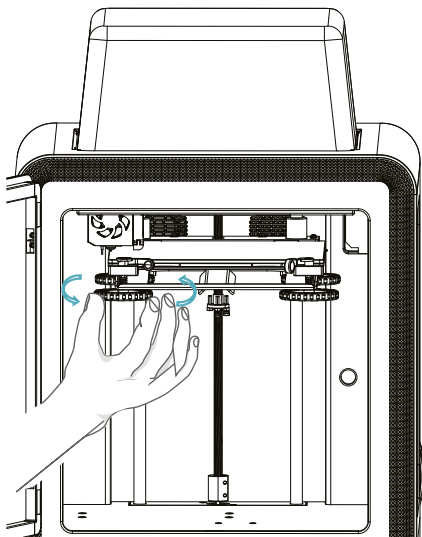
1. Antes de la nivelación inicial, apriete las cuatro tuercas niveladoras en la parte inferior de la plataforma.
2. Encienda la impresora
3. Seleccione en la pantalla táctil: Config. → Nivelación y espere a que el cabezal y la base de impresión se sitúen en el origen.
4. A continuación, pulse en el número ② de la pantalla táctil. El hot-end se moverá hasta esa posición. Siga las instrucciones de las páginas 9 y 10. Repita el proceso para los puntos ③ ④ y ⑤.



Nota: La información de la interfaz de usuario es solo de referencia, la interfaz de usuario real puede ser diferente.

4

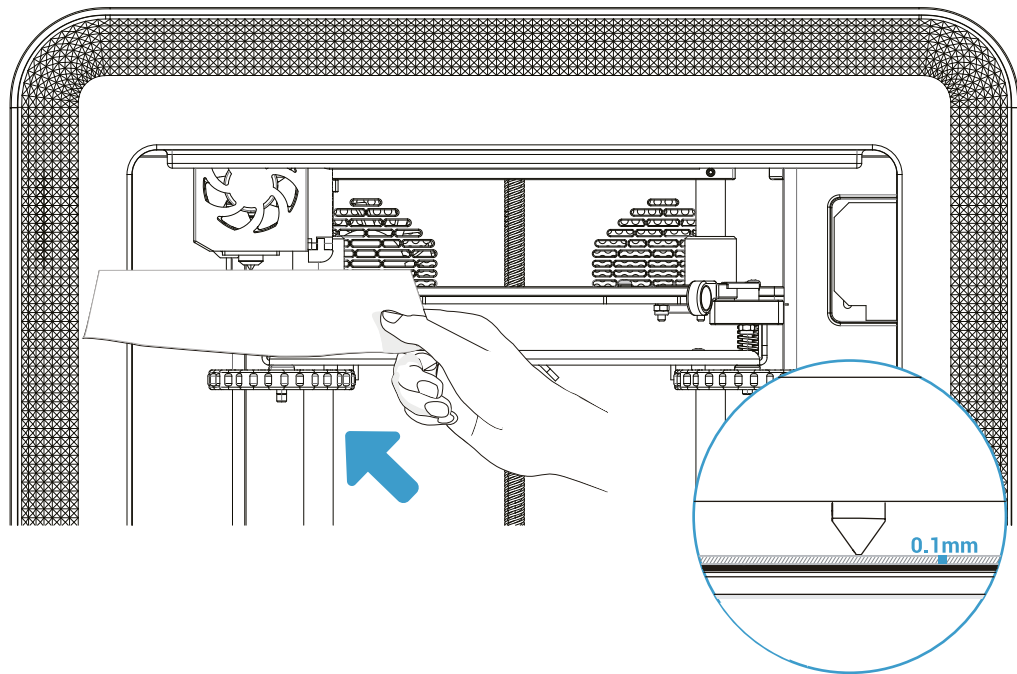
Gire la rueda situada debajo de la posición ②. Gírela en sentido antihorario para separar la base de impresión de la boquilla o en sentido horario para acercarla. Cuando la distancia entre la boquilla y la base de impresión sea del grosor de una hoja de papel A4, pase al punto siguiente (vea las instrucciones sobre cómo realizar el proceso en la página 10). Nivele las cuatro esquinas en orden y, una vez finalizado el proceso, haga clic en ① para verificar si el espacio entre la boquilla y la plataforma es adecuado.



Nota: Para mejorar la adherencia de la base de impresión y con el fin de eliminar la grasa de los dedos y/o restos de impresiones anteriores, limpie la base con una solución jabonosa, agua, limpiacristales o alcohol isopropílico antes de cada impresión. Utilice el pegamento en barra suministrado o laca de impresión 3D si es necesario.

5

Para nivelar la plataforma de impresión coloque una hoja de papel A4 entre la boquilla y la base de impresión. Ajuste la distancia entre ellas girando la rueda situada en la parte inferior del punto donde se encuentra la boquilla. La distancia óptima se determina cuando, al desplazar la hoja de papel hacia los lados, se aprecia como la boquilla roza suavemente el papel. Comience ajustando el punto número ② y continúe con los puntos ③ ④ y ⑤. Compruebe el resultado de la nivelación pulsando en el punto ① y revisando la resistencia al movimiento que ofrece el papel al deslizarse entre la boquilla y la base de impresión. Es posible que deba repetir el proceso para que la base de impresión quede correctamente nivelada.

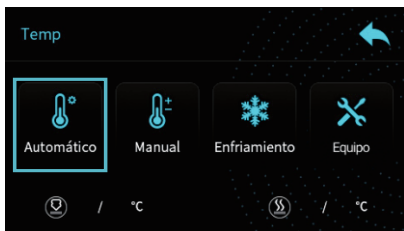


6

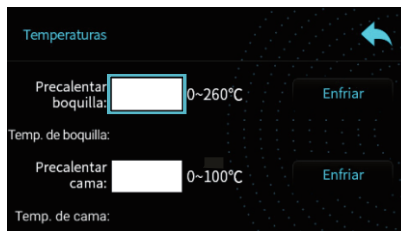
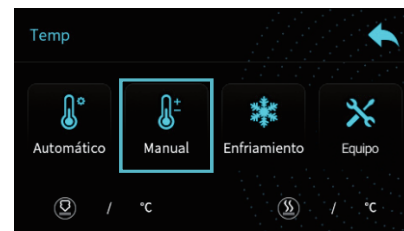
Pre calentamiento

Caliente la boquilla antes de cargar el filamento

Método 1



Método 2



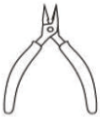
Nota: La información de la interfaz de usuario es solo de referencia, la interfaz de usuario real puede ser diferente.

7

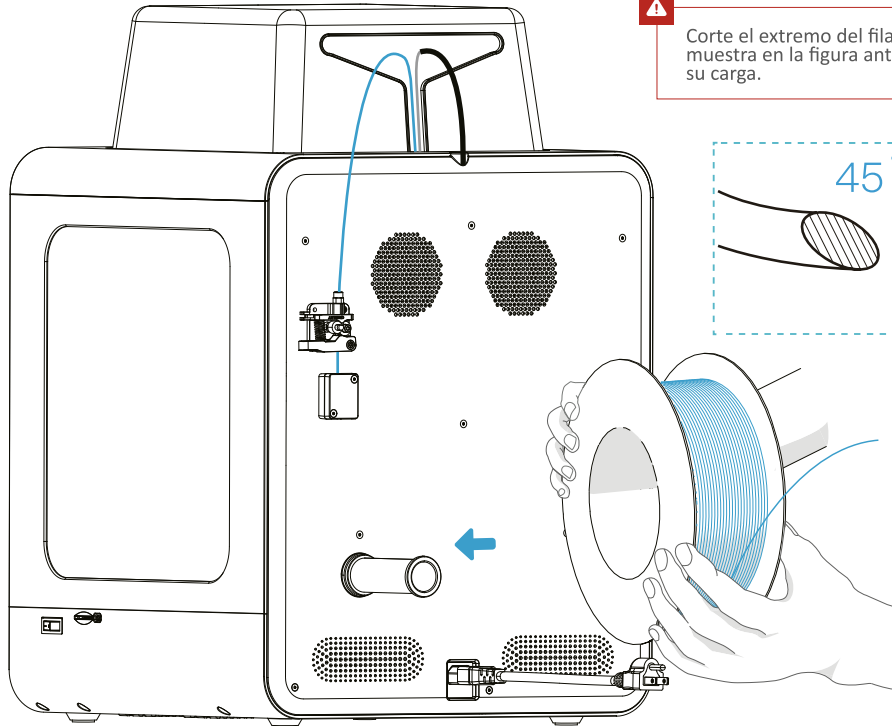
Coloque el filamento sobre el porta bobinas.



3 Filamento x 1



12 Alicates de corte x 1



Corte el extremo del filamento como se muestra en la figura antes de proceder a su carga.

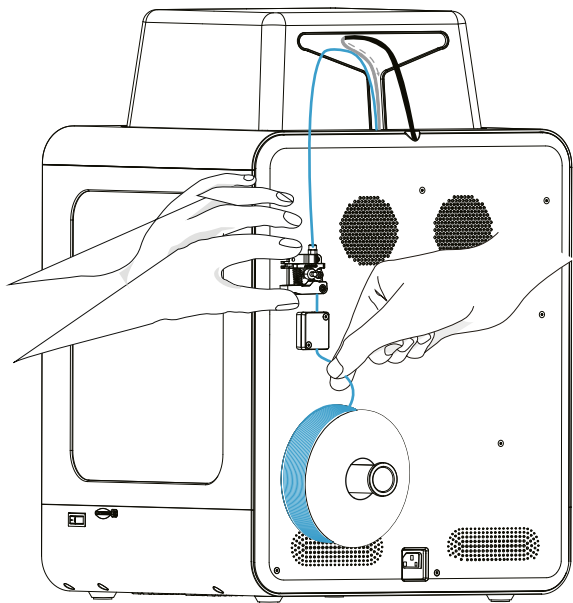
45°



8

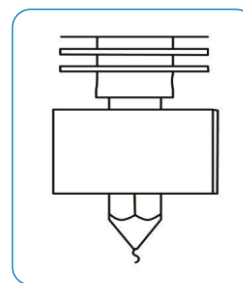
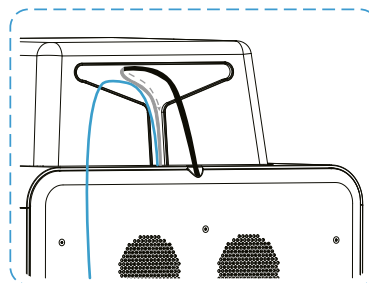
Carga de filamento

Cuando se alcance la temperatura objetivo, introduzca el filamento a través del sensor de filamento y del extrusor y empuje hasta que el filamento fundido salga por la boquilla.



Consejos: ¿Cómo reemplazar el filamento?

1. Corte el filamento entre el extrusor y el sensor de filamento.
2. Retire el filamento rápidamente presionando la pinza del extrusor (la boquilla tiene que estar a la temperatura de fusión del filamento).
3. Cargue el nuevo filamento tal y como se ha explicado en el paso número 8.



Nota: Si el filamento a cargar tiene una temperatura de fusión menor que el que se ha descargado, se debe cargar a la temperatura de fusión de este último, ya que, de otro modo, el material residual alojado en la boquilla no podría salir al cargar el nuevo.

9

Mantenimiento

Lubrique periódicamente la zona de color azul que se muestra en las imágenes.

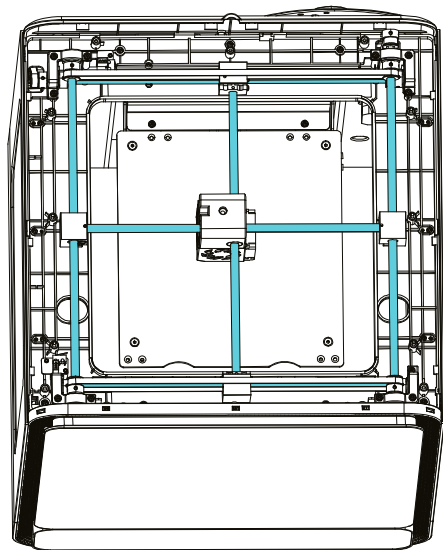


Figura 1

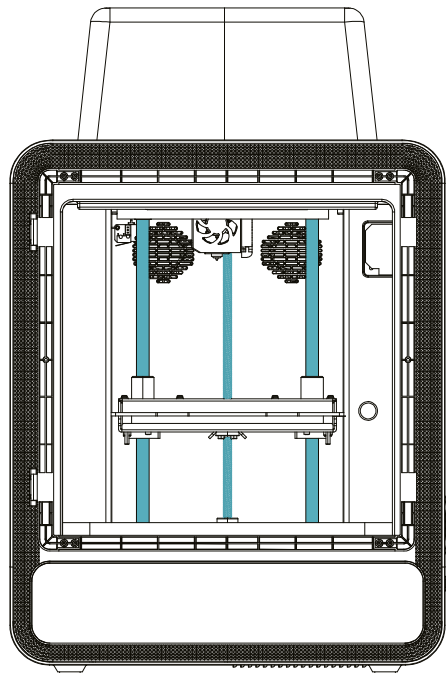


Figura 2

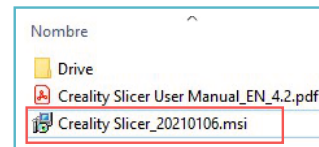
10

Imprimir

Instale el software de laminado incluido en la tarjeta SD u otro de su preferencia.

Instalación de Creality Slicer:

1. Para instalar el software, haga doble click sobre el software Creality Slicer, incluido en la tarjeta SD, y siga los pasos.
2. Haga doble click sobre el icono creado en el escritorio para abrir el software.
3. Al abrir el programa por primera vez, debe cambiar el idioma:
 - 3.1. Acceda a la opción de menú *Preferences/Configure Creativity*.
 - 3.2. En la lista desplegable *Language*, seleccione *Español*.
 - 3.3. Cierre la ventana y el programa
 - 3.4. Ábralo de nuevo para que los cambios surtan efecto.



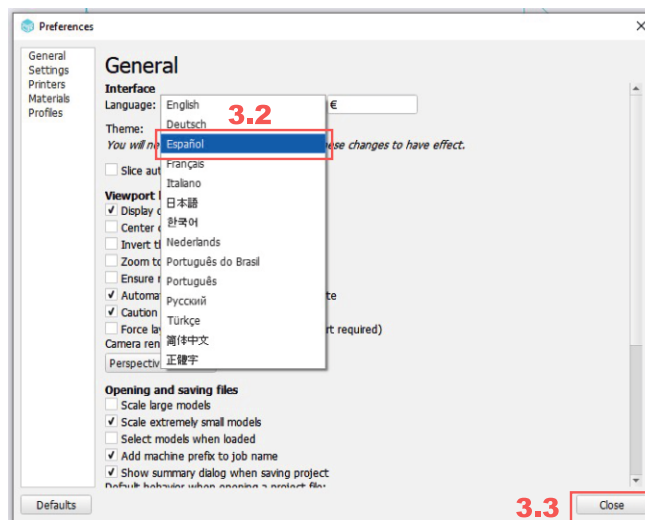
Creality Slicer 4.2

File Edit View Settings Extensions

Preferences Help

Configure Creativity...

3.1

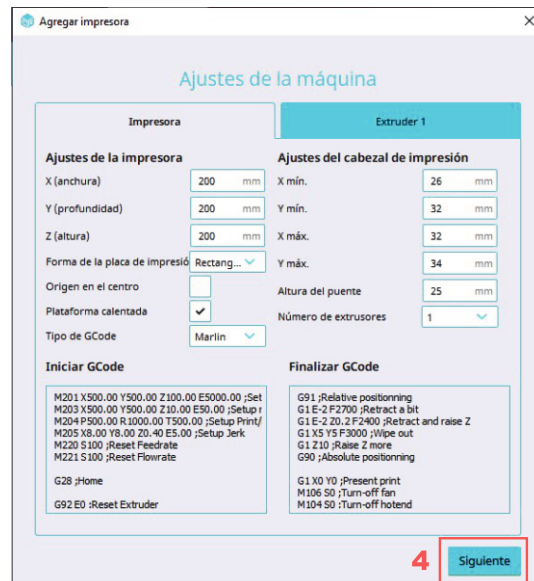
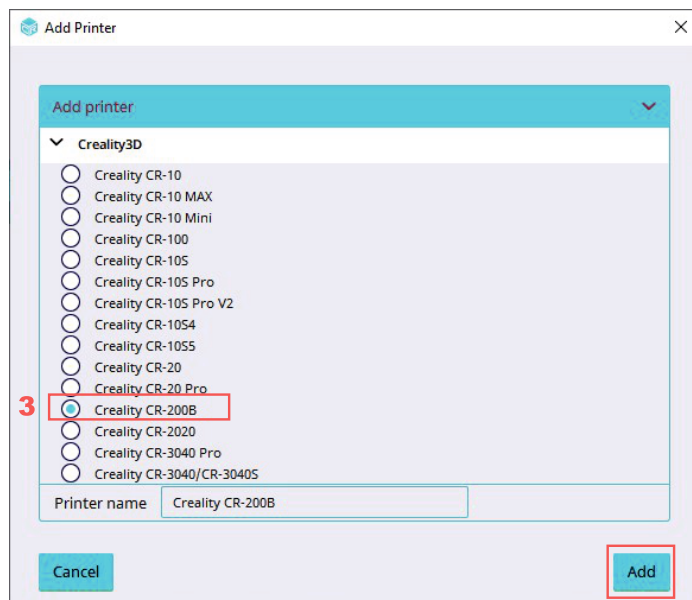


10

Imprimir

Configuración de la impresora

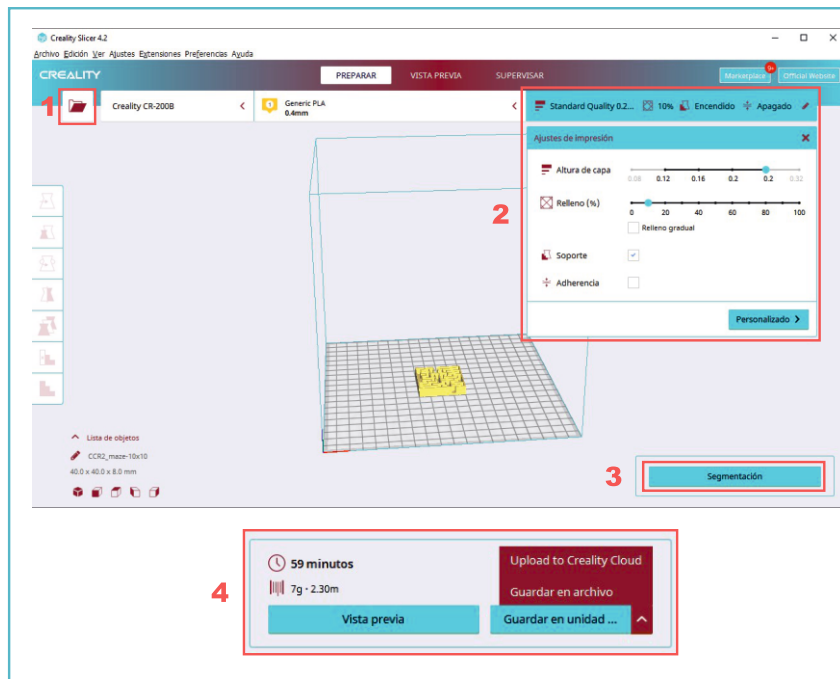
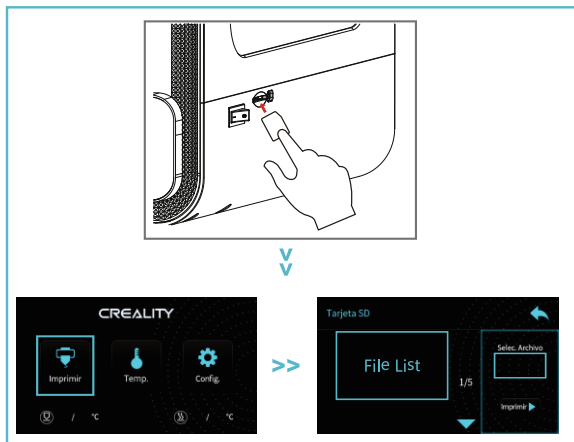
1. Pulse en la lista desplegable *Impresoras preconfiguradas*, situado en la parte superior izquierda del entorno de trabajo.
2. Haga clic sobre el botón “Agregar impresora”.
3. Se abrirá una ventana nueva en la que deberá elegir el modelo de su impresora (Creality CR-200B). Pulse “Add”.
4. Pulse en “Siguiente” para completar la instalación.



10 Imprimir

Cómo usar el software:

1. Cargue el archivo que desee laminar en formato stl u obj.
2. Configure las opciones de laminado.
3. Pulse el botón segmentación para laminar el objeto.
4. Previsualice el objeto laminado y guarde el archivo listo para imprimir en el disco duro de su ordenador o directamente en la tarjeta SD de su impresora.



5. Inserte la tarjeta en la ranura de la impresora, pulse sobre el botón Imprimir (print) en la pantalla táctil y elija el archivo que desee imprimir.

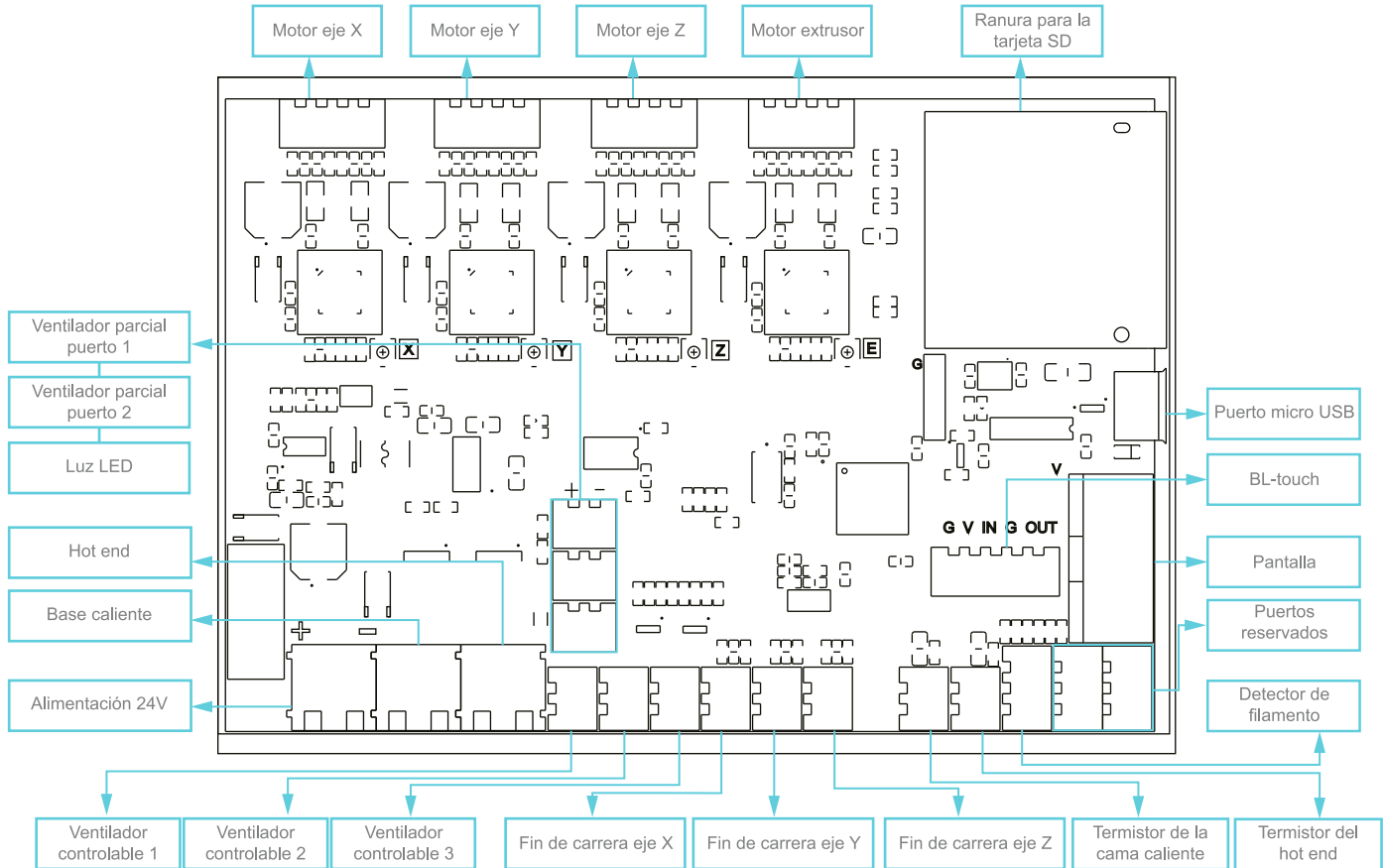
Insertar tarjeta SD en la impresora → Imprimir (print) → Seleccionar el archivo a imprimir.



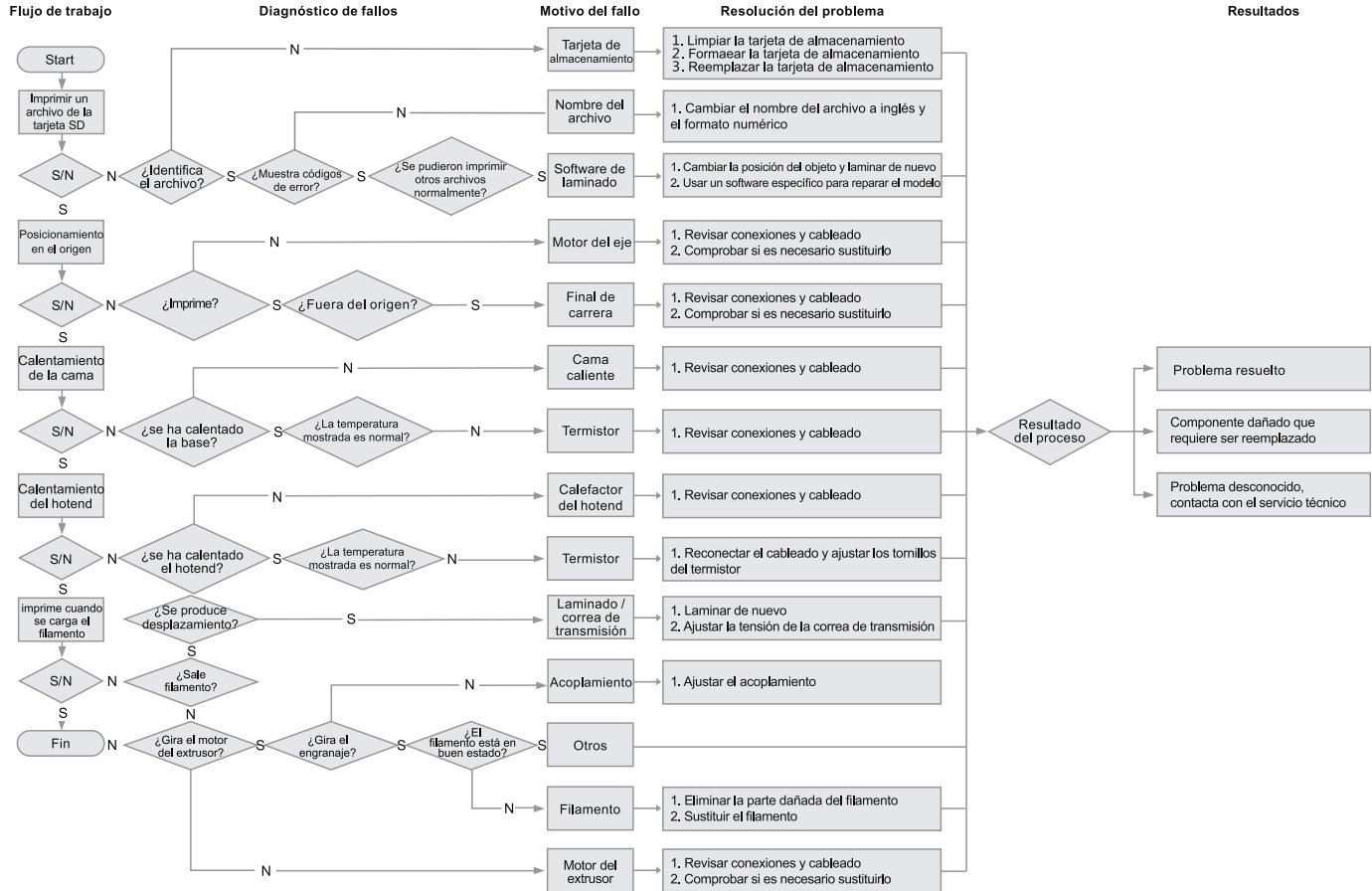
- Para más información consulte el manual de *Creality Slicer*, incluido en la tarjeta SD.

- Los nombres de los archivos deben ser letras o números latinos, no use símbolos o caracteres especiales. Solo se muestran 16 caracteres en pantalla.

Conexión electrónica



Resolución de problemas



Debido a las diferencias entre los diferentes modelos de máquinas, los objetos físicos y las imágenes finales pueden diferir.

Los derechos de explicación final estarán reservados por Shenzhen Creality 3D Technology Co., Ltd.



SHENZHEN CREALITY 3D TECHNOLOGY CO.,LTD.

11F & Room 1201,Block 3,JinChengYuan,Tongsheng Community,
Dalang,Longhua District,Shenzhen,China,518109

Official Website: www.creality.com

Tel: +86 755-8523 4565

E-mail: info@creality.com cs@creality.com



深圳市创想三维科技有限公司

深圳市龙华区大浪街道同胜社区金城工业园第三栋1201、11层

公司网站: www.cxsw3d.com

服务热线: 400 6133 882

0755-8523 4565

