
Proba para a obtención do carné profesional

Operador/ora de guindastre móbil autopropulsado

Categoría A

GMA

Parte 1. Proba teórica

1. Formato da proba

Formato

- A proba constará de vinte e cinco cuestións tipo test cunha soa resposta válida.

Puntuación

- A nota calcularase de acordo coa expresión: número de respostas correctas - (número de respostas incorrectas / 3).
- Considerarase apta cando a puntuación obtida na proba sexa a metade da puntuación máxima.

Materiais e instrumentos que se poden empregar durante a proba

- Bolígrafo con tinta negra ou azul.

Duración

- Tempo estimado para responder: 60 minutos.

Advertencias para o alumnado

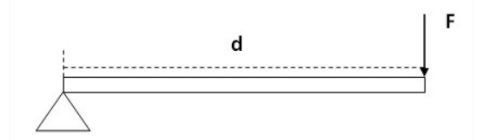
- Os exames non deben levar ningún tipo de marca nin texto que poidan identificar a persoa candidata, agás nos espazos reservados para a súa identificación.

2. Exercicio

1. Se o momento xerado na estrutura da imaxe é 1,82 kNm e $F=910\text{N}$ é a forza que se exerce sobre a punta, cal será a súa lonxitude d ?

Si el momento generado en la estructura de la imagen es 1,82 kNm y $F=910\text{N}$ es la fuerza ejercida en la punta, ¿cuál será su longitud d ?

- A 200 cm
- B 2 m
- C 20 cm



2. Por definición, a masa total Go inclúe:

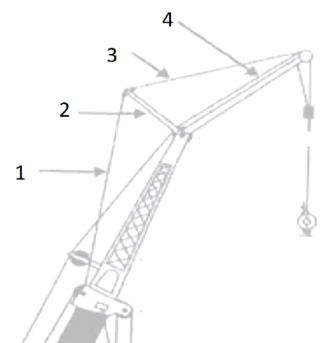
Por definición, la masa total Go incluye:

- A O carburante, o lubricante e a auga que contén o guindastre.
El carburante, el lubricante y el agua que contiene la grúa.
- B Os contrapesos e a carga do guindastre.
Los contrapesos y la carga de la grúa.
- C Ningunha das anteriores respostas é correcta
Ninguna de las anteriores respuestas es correcta.

3. Indique a nomenclatura dos elementos sinalados na imaxe:

Indique la nomenclatura de los elementos señalados en la imagen:

- A 2. Mastro / 3. Tirante / 4. Extensión de plumín.
2. Mástil / 3. Tirante / 4. Extensión de plumín.
- B 2. Tirante / 3. Mastro / 4. Plumín.
2. Tirante / 3. Mástil / 4. Plumín.
- C 1. Tirante / 2. Mastro / 4. Plumín.
1. Tirante / 2. Mástil / 4. Plumín.



4. Tendo en conta que a densidade do aceiro é de $7,58\text{ kg/dm}^3$, calcular o peso de 3 tubaxes macizas deste material de dimensións 2 m de lonxitude e 10 cm de raio.

Teniendo en cuenta que la densidad del acero es de $7,58\text{ kg/dm}^3$, calcular el peso de 3 tubos macizos de este material de dimensiones 2 m de longitud por 10 cm de radio.

- A 2858 kg
- B 143 N
- C 1429 kg

5. Dada a figura seguinte, a que raio máximo de traballo está permitido desprazar unha carga de 10 toneladas (capacidade de carga ao 75 %) cunha lonxitude de telescopado de 19,9 m?

Dada la figura siguiente, ¿a qué radio máximo de trabajo está permitido desplazar una carga de 10 toneladas (capacidad de carga al 75 %) con una longitud de telescopado de 19,9 m?

- A** 9 m
- B** 7 m
- C** 8 m

Largo de la pluma telescópica (m)

Posición de trabajo: con apoyos. Radio de operación 360°

CONTRAPESO:5.190Tm

RADIO m.	9,4 m.		12,9 m.		16,40 m.		19,9 m.		23,40 m.		26,90 m.		30,40 m.	
	75%	85%	75%	85%	75%	85%	75%	85%	75%	85%	75%	85%	75%	85%
2,70	35,00	40,00	20,25	22,40	17,40	19,25	12,30	13,60						
3	32,00	35,45	20,25	22,40	17,40	19,25	12,30	13,60						
3,50	27,45	30,40	20,25	22,40	17,40	19,25	12,30	13,60	10,10	11,15				
4	23,75	26,30	20,25	22,40	17,40	19,25	12,30	13,60	10,10	11,15				
4,50	20,70	22,95	20,25	22,40	17,40	19,25	12,30	13,60	10,10	11,15	9,00	9,95		
5	18,10	20,05	19,00	21,05	17,40	19,25	12,30	13,60	10,10	11,15	9,00	9,95		
6	14,05	15,55	15,55	17,20	15,55	17,20	12,10	13,40	10,10	11,15	8,80	9,75	6,00	8,85
7	10,55	11,70	12,95	14,40	12,90	14,35	10,70	11,85	9,30	10,30	7,80	8,60	7,30	8,05
8			10,45	11,85	10,40	11,75	9,50	10,50	8,30	9,15	7,10	7,85	6,55	7,25
9			8,70	9,65	8,90	9,95	8,90	9,90	7,45	8,25	6,45	7,10	5,95	6,55
10			7,00	8,05	7,35	8,35	7,35	8,35	6,80	7,50	5,90	6,50	5,45	6,00
11					6,30	7,15	6,30	7,15	6,05	6,80	5,50	6,05	5,00	5,50
12					5,45	6,20	5,45	6,20	5,45	6,20	5,10	5,65	4,65	5,15
13					4,70	5,35	4,75	5,40	4,75	5,40	4,65	5,15	4,25	4,70

6. A sinalización da imaxe que se achega, que representa unha persoa coas dúas mans xuntas á altura do peito, indica:

La señalización de la imagen que se adjunta, que representa a una persona con las dos manos juntas a la altura del pecho, indica:

- A** Fin das operacións.
Fin de las operaciones.
- B** Distancia vertical.
Distancia vertical .
- C** Parada de emerxencia.
Parada de emergencia.



- 7.** A data de declaración CE de conformidade dun guindastre é decembro de 2016. Se foi sometido a unha inspección periódica oficial en xaneiro de 2023, indique cando podería realizarse a seguinte inspección sen incorrer nunha ilegalidade.

La fecha de declaración CE de conformidad de una grúa es diciembre de 2016. Si ha sido sometida a una inspección periódica oficial en enero de 2023, indique cuando podría realizarse la siguiente inspección sin incurrir en una ilegalidad.

- A** En agosto de 2024.
- B** En decembro de 2025.
En diciembre de 2025.
- C** En xaneiro de 2026.
En enero de 2026.

- 8.** Nunha instalación hidráulica na que non existen fugas, podemos afirmar que se aumenta a temperatura do fluído hidráulico:

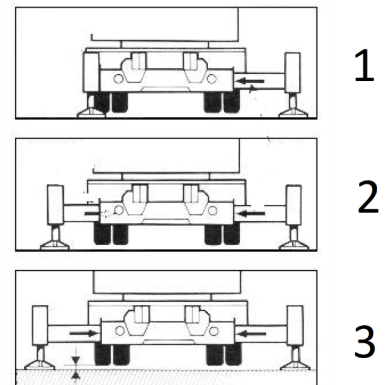
En una instalación hidráulica en la que no existen fugas, podemos afirmar que si aumenta la temperatura del fluido hidráulico:

- A** A presión deste baixa.
La presión del mismo baja.
- B** A presión deste sobe.
La presión del mismo sube
- C** A forza exercida polo fluído sobre o seu continente é invariable.
La fuerza ejercida por el fluido sobre su continente es invariable.

- 9.** Se traballamos cun guindastre sobre apoios, cal ou cales das seguintes figuras indican un posicionamento **INCORRECTO** deste?

Si trabajamos con la grúa sobre apoyos, ¿cuál o cuáles de las siguientes figuras indican un posicionamiento INCORRECTO de la misma?

- A** Todas.
Todas.
- B** 2 e 3.
2 y 3.
- C** 1 e 2.
1 y 2.



- 10.** Unha das condicións mínimas de seguridade que **NON** precisa cumprir un guindastre de ata 80 toneladas é:

Una de las condiciones mínimas de seguridad que NO necesita cumplir una grúa de hasta 80 toneladas es:

- A** Ter indicador de ángulo de pluma.
Tener indicador de ángulo de pluma.
- B** Contar con limitador de cargas.
- C** Contar con indicador de carga en gancho ou de momento de cargas.
Contar con indicador de carga en ganchos o de momento de cargas.



11. Con respecto ás inspeccións relativas aos cables podemos afirmar que:

Con respecto a las inspecciones relativas a los cables podemos afirmar que:

- A** Despois de calquera incidente deberán ser inspeccionados.
Después de cualquier incidente deberán ser inspeccionados.
- B** Todos os cables deben examinarse diariamente na medida do posible.
Todos los cables deben examinarse diariamente en la medida de lo posible.
- C** As dúas respostas anteriores son correctas.
Las dos respuestas anteriores son correctas.

12. Está permitido apoiar a pluma nalgún tipo de estrutura?

¿Está permitido apoyar la pluma en algún tipo de estructura?

- A** Non, en ningún caso.
No, en ningún caso.
- B** Si, para evitar que a pluma flexione.
Sí, para evitar que la pluma flexione.
- C** Si, para poder evitar a envorcadura por inestabilidade.
Sí, para poder evitar el vuelco por inestabilidad.

13. Segundo a norma DIN 1054, no que respecta á presión máxima admisible sobre o terreo e no referido ao asentamento dun guindastre, podemos afirmar que:

Según la norma DIN 1054, en lo que respecta a la presión máxima admisible sobre el terreno y en lo relativo al asentamiento de una grúa, podemos afirmar que:

- A** En solos cohesivos pastosos o valor é 0 N/cm².
En suelos cohesivos pastosos el valor es 0 N/cm².
- B** Os solos cohesivos consistentes presentan un valor maior que os solos cohesivos duros.
Los suelos cohesivos consistentes presentan un valor mayor que los suelos cohesivos duros.
- C** A rocha viva presenta un valor menor que o asfalto.
La roca viva presenta un valor menor que el asfalto.

14. Nos traballos que se leven a cabo en proximidade de noiros, deberá terse en conta que a distancia entre o gato de apoio e o pé do noiro de terreo solto deberá ser:

En los trabajos que se realicen en proximidad de taludes, deberá tenerse en cuenta que la distancia entre el gato de apoyo y el pie del talud de terreno suelto debe ser:

- A** Igual á distancia entre o gato e o pé do noiro.
Igual a la distancia entre el gato y el pie del talud.
- B** Dúas veces á distancia entre o gato e o pé do noiro.
Dos veces la distancia entre el gato y el pie del talud.
- C** A metade da distancia entre o gato e o pé do noiro.
La mitad de la distancia entre el gato y el pie del talud.



15. A distancia de seguridade que se deberá manter en traballos con guindastre móbil nas proximidades dunha liña eléctrica de tensión nominal de 120 kV debe ser de:

La distancia de seguridad que se deberá mantener en trabajos con grúa móvil en las proximidades de una línea eléctrica de tensión nominal de 120 kV debe ser de:

- A** 5 m cando non sexa posible realizar a desconexión da liña.
5 m cuando no sea posible realizar la desconexión de la línea.
- B** 3 m cando non sexa posible realizar a desconexión da liña.
3 m cuando no sea posible realizar la desconexión de la línea.
- C** 5 m aínda téndose realizado a desconexión da liña.
5 m aún habiéndose realizado la desconexión de la línea.

16. De acordo coa ITC MIE-AEM-4, un guindastre móbil autopropulsado debe incorporar na cabina nun lugar facilmente visible unha placa adhesiva de cor verde...

De acuerdo con la ITC MIE-AEM-4 una grúa móvil autopropulsada debe incorporar en la cabina en un lugar fácilmente visible una placa adhesiva de color verde...

- A** ... de dimensións 205 x 175 mm.
... de dimensiones 205 x 175 mm.
- B** ... que inclúa, entre outros, o número de serie ou, de ser o caso, o número de bastidor.
... que incluya, entre otros, el número de serie o, en su caso, el número de bastidor.
- C** ... que inclúa, entre outros, o nome da provincia.
... que incluya, entre otros, el nombre de la provincia.

17. De acordo coa ITC MIE-AEM-4, a empresa conservadora é responsable de:

De acuerdo con la ITC MIE-AEM-4, la empresa conservadora es responsable de:

- A** Dispor dos medios técnicos para realizar a súa actividade en condicións axeitadas de seguridade.
Disponer de los medios técnicos para realizar su actividad en condiciones adecuadas de seguridad.
- B** Ter subscrito un seguro de responsabilidade civil profesional, ou outra garantía equivalente, que cubra os danos que se poidan provocar na prestación do servizo.
Haber subscrito un seguro de responsabilidad civil profesional, u otra garantía equivalente, que cubra los daños que se puedan provocar en la prestación del servicio.
- C** As dúas respostas anteriores son correctas.
Las dos respuestas anteriores son correctas

18. Cal das seguintes é unha unidade básica de medida do Sistema Internacional (SI)?

¿Cuál de las siguientes es una unidad básica de medida del Sistema Internacional (SI)?

- A** Corrente eléctrica, e a súa unidade de medida é o ampere (A).
Corriente eléctrica, y su unidad de medida es el amperio (A).
- B** Forza, e a súa unidade de medida é o quilogramo forza (kgf).
Fuerza, y su unidad de medida es el kilogramo fuerza (kgf).
- C** Intensidade luminosa, e a súa unidade de medida é o volt (V).
Intensidad luminosa, y su unidad de medida es el voltio (V).



19. O Real decreto 1644/2008, do 10 de outubro, de seguridade de máquinas, é de aplicación, entre outros, a:

El Real decreto 1644/2008, del 10 de octubre, de seguridad de máquinas, es de aplicación, entre otros, a:

A Tractores agrícolas e forestais, vehículos de motor e os seus remolques.

Tractores agrícolas y forestales, vehículos de motor y sus remolques.

B Máquinas destinadas a elevar ou transportar actores durante representacións artísticas e máquinas deseñadas e fabricadas para fins militares.

Máquinas destinadas a elevar o transportar actores durante representaciones artísticas y máquinas diseñadas y fabricadas para fines militares.

C Compoñentes de seguridade, cadeas, cables e cinchas e dispositivos amovibles de transmisión mecánica.

Componentes de seguridad, cadenas, cables y cinchas y dispositivos amovibles de transmisión mecánica.

20. Segundo a ITC MIE-AEM-4, defínese empresa arrendataria como calquera usuario de guindastres móbiles alugados a un terceiro:

Según la ITC MIE-AEM-4, se define empresa arrendataria como todo usuario de grúas móviles alquiladas a un tercero:

A Con operador para este.

Con operador para la misma.

B Sen operador para este.

Sin operador para la misma.

C As dúas respostas anteriores son correctas.

Las dos respuestas anteriores son correctas.

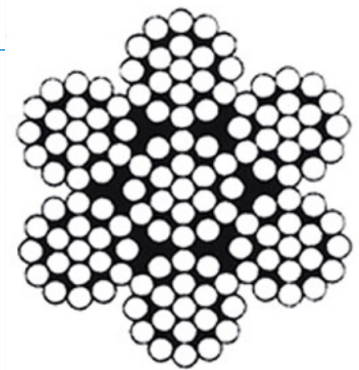
21. Cal é a denominación correcta do cable de aceiro da figura?

¿Cuál es la denominación correcta del cable de acero de la figura?

A $7 \times 19 + 0$

B $7 \times 7 + 1$

C $6 \times 19 + 1$



22. Nos guindastres montados sobre eirugas, a carga total exercida sobre a liña de envorcadura menos cargada...

En las grúas montadas sobre orugas, la carga total ejercida sobre la línea de vuelco menos cargada...

A ... non debe ser inferior ao 18 %.

... no debe ser inferior al 18 %.

B ... debe ser inferior ao 10 %.

... debe ser inferior al 10 %.

C ... debe ser superior ou igual ao 85 %.

... debe ser superior o igual al 85 %.

- 23.** O tempo de elevación de pluma, t_2 , determínase realizando a operación de elevación da pluma cunha velocidade de vento que non supere:

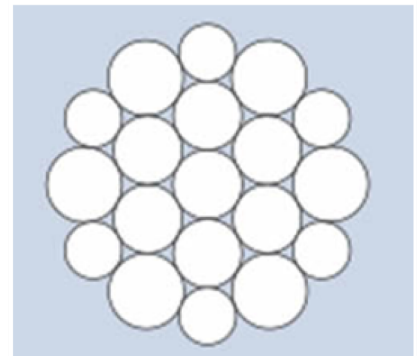
El tiempo de elevación de pluma, t_2 , se determina realizando la operación de elevación de la pluma con una velocidad de viento que no sobrepase:

- A** A 8 metros de altura, os 3 metros/segundo.
A 8 metros de altura, os 3 metros/segundo.
- B** A 8 metros de altura, os 2 metros/segundo.
A 8 metros de altura, los 2 metros/segundo.
- C** A 10 metros de altura, os 3 metros/segundo.
A 10 metros de altura, los 3 metros/segundo.

- 24.** A sección do cordón dun cable de aceiro como a que se amosa na figura corresponde a unha constitución:

La sección del cordón de un cable de acero como la que se muestra en la figura corresponde a una constitución:

- A** Filler-wire.
- B** Warrington.
- C** Seale.



- 25.** Os guindastres móbiles autopropulsados deben levar incorporado o correspondente indicador de carga en ganchos cando se trate de:

Las grúas móviles autopropulsadas deben llevar incorporado el correspondiente indicador de carga en ganchos cuando se trate de:

- A** Guindastres de máis de 80 toneladas.
Grúas de más de 80 toneladas.
- B** Guindastres cunha pluma dunha lonxitude maior de 50 m.
Grúas con una pluma de una longitud mayor de 50 m.
- C** Sempre.
Siempre.



3. Solución para as preguntas tipo test

Nº	A	B	C	
1	x			
2	x			
3			x	
4			x	
5		x		
6	x			
7	x			
8		x		
9			x	
10			x	
11			x	
12	x			
13	x			
14			x	
15	x			
16		x		
17			x	
18	x			
19			x	
20	x			
21	x			
22			x	
23			x	
24		x		
25	x			