



ra O b r a p  
uturas

tivos do edificio Urb

**Diccionario visual  
da construción**



Arquitectura

Edificios

anismo

Elementos

os constructivos

áulicas

Edi

Construccións hid

edificio

Exe

Infraestr

ras de transporte e co



**C.O.A.G**  
Colexio Oficial de  
Arquitectos de Galicia













# Diccionario visual da construción

A terminoloxía deste dicionario foi revisada polo Termigal (Sección de Terminoloxía do Centro Ramón Piñeiro de Investigacións en Humanidades).

Esta edición recibiu unha axuda da Dirección Xeral de Política Lingüística da Consellaría de Educación e Ordenación Universitaria).

Esta edición foi parcialmente patrocinada pola empresa Industrial Recense SA

© Colexio Oficial de Arquitectos de Galicia

**Depósito legal:** xxxxxxxxxx

**ISBN:** 84-85665-63-5

# Ficha técnica da presente edición

## **Coordinación**

Alberte González Rodríguez, arquitecto

## **Responsables da edición**

Alberte González Rodríguez  
Santiago A. Martínez García

## **Tratamento lingüístico e terminolóxico da versión galega**

Antón Gómez Méixome (coordinación)  
Alberte González Rodríguez  
Miguel Anxo Solla Portela  
Co apoio no fichado preliminar de Rosa Ligeró Valladares

## **Programación e procesos informáticos**

Antón Gómez Méixome (coordinación)  
Miguel Anxo Solla Portela

## **Ilustracións**

José Matalobos

## **Ficha técnica da edición orixinal**

### **Coordinación**

Francesc Vilaró i Casalinas

### **Revisión Terminolóxica**

Ester Franquesa i Bonet (Coordinadora), Jordi Bover i Salvadó, Rosa Colomer i Artigas e Xavier Rofes i Moliner.

### **Ilustracións**

Joaquim Massana i Esteve (Coordinador), Albert Badía i Torné, David Espadas i Martorell, José M<sup>a</sup> Gómez García, Miquel Cuartero i López, Sebastià Martí i Benedí, Joan Martín i Salcedo e Marc Serra i Mir.

## **A g r a d e c e m e n t o s**

En primeiro lugar agradecemos a axuda dispensada pola Delegación de Lugo do COAG onde se xestou este traballo inicialmente ata implicar a toda a institución no seu remate. En segundo lugar, queremos deixar testemuño do agarimoso interese demostrado en todo momento por este proxecto polo Director Xeral de Política Lingüística D. Xesús Pablo González Moreiras.





No proceso de normalización da nosa lingua é fundamental a extensión do seu uso a todas as funcións sociais e culturais. E, neste proceso, a normalización e a estandarización van moi xuntas, pois esta contribúe a potenciar a lingua para que poida satisfacer as necesidades de comunicación dunha sociedade moderna. Unha lingua normalizada ten que ser capaz de funcións lingüísticas que cubran as necesidades comunicativas desta sociedade, é dicir, unha lingua con capacidade, cando menos, para a educación, a ciencia e a tecnoloxía.

De sempre, os canteiros, albaneis e carpinteiros galegos, á parte as súas xirías, utilizaron o galego nos seus oficios, e o seu léxico foi verdadeiramente moi rico; pero os vellos mestres foron morrendo e con eles foi desaparecendo ou empobrecéndose o noso acervo. A normalización lingüística esixe aquí e agora dúas urxentes medidas: por unha banda, hai que evitar que se perda toda esa riqueza lingüística –palabras, frases, matices...- que, durante séculos, naceron, medraron e permitiron que a lingua cumprise amplamente as súas funcións de verdadeiro tecnolecto; e, por outra parte, para acadar a debida estandarización na que se apoia toda normalización, haberá que ir a unha expansión funcional, que consiste na expansión das funcións da lingua para poder usala en dominios nos que ata agora non se usaba, pois está claro que hai novas tecnoloxías, novos aparellos, novas ideas... que esixen ampliar o léxico.

Dun tempo acá, apareceron varios traballos sobre linguas profesionais; pero descoídouse o máis transcendente: a fala que permite a comunicación extragremial, e, aínda algo máis, que facilite a comunicación inter gremios que participan nunha obra común; isto é, a comunicación entre carpinteiros, canteiros, albaneis, soldadores, enxeñeiros, apareladores, arquitectos...

O *Diccionario Visual de Construción*, que edita o Colexio Oficial de Arquitectos coa colaboración da Consellaría de Educación e Ordenación Universitaria, quere ser seguro alicerce para asentar futuros traballos que permitan conservar e adaptar un ben lingüístico, que debe ter tanto valor para nós como o que tivo para os nosos devanceiros.

Este diccionario posúe, sen dúbida, as características que pretendían os seus autores: utilidade, para técnicos e non técnicos; de manexo fácil; oferta de información ampla, e, como corresponde á súa especificidade, nel a ilustración é moi importante, tan importante que o diccionario merece o cualificativo de visual.

A súa estrutura apártase da tradicional, pois non segue unha orde alfabética, senón que se divide en unidades temáticas, para facilitar a comprensión a persoas non especializadas.

Por todo isto, pensamos que o *Diccionario Visual de Construción* vén

---

encher un oco que no proceso de estandarización da lingua galega ten moita importancia, non só polo que no pretérito significou a lingua dos profesionais da construción, senón pola cantidade de persoas que este colectivo mobiliza na actualidade e o que significa a súa incorporación ao proceso de normalización lingüística.

Os nosos parabéns a todos aqueles que, dun xeito ou outro, contribuíron a facer realidade esta obra.

Celso Currás Fernández  
Conselleiro de Educación e Ordenación Universitaria



## **Pequena historia dunha palabra inexistente**

Falar do porqué desta obra que agora tedes nas mans lévame a contarvos unha pequena historia, a dunha palabra que non figura neste dicionario. Esta palabra é 'pinoloco'.

Preguntaredes logo, que é un 'pinoloco'?

Era unha mañá de marzo aínda neboenta, cando o canteiro, falando admirativamente da cheminea dunha casa que estabamos finalizando na parroquia de Albixoi (Mesía) concluíu: "agora só lle cómpren uns pinoslocos para rematala con xeito". Non fixo falta tirar de anaco de papel para anotar a palabra como facía adoito nas obras. Esta axiña quedou enganchada no meu caletre. Pinoslocos. Que significaría?. No contexto da lería que continuou axiña resolvín o enigma... pináculos!, o que quería dicir o bo do canteiro era pináculos.

Viñeron á miña lembranza as anécdotas que contaba Anxel Fole das castrapadas que escoitaba nos seus anos en Quiroga, da creatividade da nosa xente facendo palabras que non pretendían outra cousa máis ca intentar explicar o mundo, aínda que ás veces fose modelando co seu acento outra lingua. E recordei tamén a necesidade que tiñamos de dispor dunha ferramenta como a que agora tedes nas vosas mans.

A súa carencia foi, ata hai poucos anos, unha das pexas máis importantes para normalizar o noso idioma no ámbito técnico da arquitectura e a enxeñaría. A riqueza léxica<sup>1</sup> galega foi ignorada case sempre, cando non ridiculizada, polos facultativos. Os vellos oficiais e operarios foron morrendo e con eles desapareceron as palabras, os matices, os usos, os dicires que atesouraban. A constatación deste feito e a súa resolución non persegue ningún tipo de enfrontamento.

Con esta obra o que se pretende é un achegamento á realidade lingüística galega<sup>2</sup> sen ignorar a existencia do castelán. Búscase un punto de encontro que sirva para normalizar, estandarizar e precisar o léxico técnico galego achegando o léxico castelán para poder empregalo igualmente con máis rigor. En suma, para coñecer os nomes da ferramentas, os materiais, as partes dunha obra ou dun elemento construtivo, para que os planos, as memorias, as descricións das unidades de obra ou os pregos de condicións técnicas que preparamos teñan a máxima utilidade, para que a comunicación entre os axentes do proceso construtivo sexa máis fluída e supere fronteiras lingüísticas.

---

<sup>1</sup> Especialmente nalgún caso coma os dos carpinteiros ou os canteiros, oficios de maior tradición en Galicia.

<sup>2</sup> Que tamén pretende unha revalorización pola vía do coñecemento.

Con estes obxectivos a primeira decisión importante adoptada foi elixir que tipo de dicionario podíamos facer. Antes de escoller un camiño pensouse nas utilidades buscadas para este obra:

- Útil para todos os axentes (facultativos, técnicos, operarios, etc.) que interveñen no proceso construtivo.
- Doado de utilizar, acceso áxil á información.
- Información unívoca que evitase ambigüidades, preciso, que fose quen de crear un corpo léxico amplo.
- Emprego xeneroso da ilustración como detentadora dos valores citados anteriormente e como elemento omnipresente no ámbito laboral obxecto desta obra onde o debuxo é unha ferramenta máis de traballo.

Con todos estes datos na man non foi difícil chegar á conclusión de que o dicionario máis acaído ás estas pretensións sería aquel onde as propias definicións fosen ilustracións, un *dicionario visual*. Isto implicaba un cambio importante na metodoloxía de consulta que coincide máis plenamente cos obxectivos perseguidos: podíase ir da idea ou do concepto ao termo. Ademais, elaborando o dicionario a partir das ilustracións que definen os termos ampliábase o ámbito de lectores potenciais de dicionarios técnicos.

Na esculca feita para atopar modelos nos que basearse atopamos unha obra que, polas súas características, coincidía plenamente con todo o exposto: *O Diccionari Visual de la Construcció* promovido polo Departament de Política Territorial i Obres Públiques da Generalitat de Catalunya. Este dicionario foi elaborado por un equipo multidisciplinar e numeroso que achega unha visión poliédrica dunha realidade tan complexa como é o sector da construción. Entendida esta nun sentido extenso, sen ignorar aspectos normalmente marxinados neste tipo de obras o que, por outra parte, tamén ampliaba o campo de posibles usuarios do dicionario. Por último pero non menos importante, aproveitabamos o traballo de selección e organización dos contidos que, tendo en conta as nosas limitacións tanto funcionais coma económicas, sería pouco menos que inviable.

Alberte González Rodríguez





## Bibliografía de especialidade en galego

Este libro non podería saír do prelo sen os esforzos precedentes de persoas que, bebendo sobre todo (como non podía ser doutro xeito) nas fontes de arquitectura popular, rescataron do esquecemento palabras, xiros, expresións que dan fe do rendemento do noso idioma neste campo. Unha relación resumida de obras estudadas e que máis se tiveron en conta nesta obra podería ser a seguinte:

- Xaquín Lorenzo. *Historia de Galiza. O home II*. Buenos Aires. Editorial Nos. 1962.
- Pedro de Llano. *A arquitectura popular en Galicia*. Santiago de Compostela. Colexio Oficial de Arquitectos de Galicia. 1981.
- Begoña Bas. *As construcións populares: un tema de etnografía en Galicia*. "Cuaderno nº 44 do Seminario de Sargadelos". Sada. Edición do Castro. 1983
- Xosé M<sup>a</sup> Lema Suárez. *Bamiro, un estudo do habitat rural galego*. Santiago de Compostela. Colexio Oficial de Arquitectos de Galicia. 1977.
- Manuel Caamaño Suárez. *As construcións da arquitectura popular. Patrimonio etnográfico de Galicia*. Santiago de Compostela. Consello Galego de Colexios de Aparelladores e Arquitectos Técnicos. 2003.
- Begoña Bas. *Camiños, pasos e pontes*. Vigo. Edicións Ir Indo. 1989.
- Mark Gimson. *As pallozas*. Vigo. Editorial Galaxia. 1983.
- Xosé M. González Reboredo e Clodio González Pérez. *Sociedade e tecnoloxía tradicional do val de Ancares*. Santiago de Compostela. Consello da Cultura Galega. 1996.
- Xoaquín Monteagudo Romero. *Regulamentos municipais*. Consellería de Educación e Ordenación Universitaria. 1998
- Xosé Antón L. Dobao. *Vocabulario das pesas e medidas*. 1988. Consellería de Educación e Ordenación Universitaria
- Varios autores. *Léxico da construción*. Vigo. Asociación provincial de Empresarios da Construción de Pontevedra e Instituto Tecnolóxico de Galicia. Sen data.
- Emilio Rodríguez Portabales. *Diccionario Tecnolóxico de electricidade e electrónica*. Edicións Xerais de Galicia. 2002.
- Ana Romero Masiá e Felipe Arias Vilas. *Diccionario de termos de arquitectura e prehistoria*. Ir Indo Edicións. 1986. 1995.

## Bibliografía de especialidade en castelán

Só tiramos da frondosa e extensa floresta de dicionarios e vocabularios que a lingua española posúe sobre a construción as obras máis consultadas no noso estudo e consideradas máis relevantes. Faise notar, por outra parte, que a selección de palabras en castelán que figura no dicionario corresponde á edición orixinal coas lóxicas adaptacións a realidade galega.

- M<sup>a</sup> Soledad Camino Olea e outros. *Diccionario de arquitectura y construcción*. Madrid. Editorial Munilla-Lería. 2001.

- Buenaventura Bassegoda Musté. *Diccionario políglota de la arquitectura*. Barcelona. Editores Técnicos Asociados SA.. 1976.
- Alberto Serra Hamilton. *Términos ilustrados de arquitectura, construcción y otras artes y oficios*. Madrid. Colegio Oficial de Aparejadores y Arquitectos Técnicos de Madrid. 1997.
- Álvaro García Meseguer (coordinador). *Léxico de la construcción*. Madrid. Instituto Eduardo Torroja de la Construcción y el Cemento. 1956.
- Ignacio Paricio Ansuategui. *Vocabulario de arquitectura y construcción*. Barcelona. Editorial Bisagra. 1999.

### **Bibliografía de especialidade en portugués**

- Maria João Madeira Rodrigues e outros. *Vocabulário técnico e crítico de arquitectura*. Coimbra. Quimera Editores. 1996.
- José da Paz Branco. *Dicionário Técnico da construção civil*. Queluz. Escola Professional Gustave Eiffel. 1993.
- José Luis Pinto Machado. *Habitação rural*. Lisboa. Livraria Popular Francisco Franco Lda. 1986.

### **Bibliografía lingüística**

- Xosé Mª Carballeira Anllo e outros. *Gran Dicionario Xerais da Lingua*. Vigo. Edicións Xerais de Galicia. 2000.
- Constantino García e Manuel González González (directores). *Diccionario da Real Academia Galega*. A Coruña. Real Academia Galega, Edicións Xerais de Galicia e Editorial Galaxia.
- Manuel González González e Antón Santamarina Fernández (coord.). *Vocabulario Ortográfico da Lingua Galega*. Santiago de Compostela. Real Academia Galega e Instituto da Lingua Galega
- Isaac Alonso Estravís. *Dicionário da língua galega*. Santiago de Compostela. Editorial Sotelo Blanco. 1995.
- Instituto Antônio Houaiss. *Dicionario Houaiss da Língua Portuguesa*. Río de Janeiro. Editora Objetiva. 2001.
- Real Academia de la Lengua. *Diccionario de la Lengua Española*. Madrid. Editorial Espasa Calpe. 1992.
- Manuel Seco e outros. *Diccionario del español actual*. Madrid. Editorial Aguilar. 1999.
- Antón Santamarina. *Diccionario de diccionarios (versión 2)*. Fundación Pedro Barrié de la Maza. 2000.
- Varios autores, *Diccionari de la llengua catalana* (3ª edición). Enciclopèdia Catalana. 1994
- Varios autores, *Dicionário Espanhol- Português*. Porto Editora.
- Varios. *Diccionari de la llengua catalana*. Enciclopèdia Catalana. 1994
- Julio Martínez Almoyna. *Dicionário Espanhol- Português*. Porto Editora.
- J. Almeida Costa e A. Sampaio e Melo. *Dicionário da língua*

portuguesa. Porto Editora.

- Varios autores. *Enciclopedia Galega Universal*. Ir Indo Edicións. 1999.
- Varios. *Traballando co léxico (1, 2 e 3)*. Edicións Xerais de Galicia. 1996-2000.
- Xosé Feixó (dir.). *Diccionario Cumio da lingua galega*. Edicións do Cumio.
- Varios autores. *Diccionarios Cumio galego-español e español-galego*. Edicións do Cumio. 2001.
- Varios autores. *Vocabulario temático ilustrado galego-français-español-english*. Editorial Galaxia. 1992.
- José-Santiago Crespo Pozo. *Nueva contribución a un vocabulario castellano-gallego*. Edicións do Castro. 1972-1985.
- Carlos Garrido e Carles Riera. *Manual de galego científico*. Associação galega da lingua. 2000.
- María Moliner. *Diccionario de uso del español*. Madrid. Gredos. 1998.
- Aurélio Buarque de Holanda Ferreira. *Dicionário Aurélio Eletrônico*. Século XXI. 1999.

### **Colaboradores e informadores individuais**

Reservamos para este epígrafe unha mención especial, que é tamén un agradecemento, destinada aos informadores e aos recolledores de información que coas súas achegas, forzadas ou espontáneas, encarnaron moitas das palabras que agora aparecen aquí. Unha relación sempre incompleta podería comezar polos seguintes: Eloi Gómez (carpinteiro, canteiro e louseiro de Froián, fornecedor de moitas palabras dos gremios dos carpinteiros e dos canteiros), Argimiro Fernández Fernández (párroco xa falecido de Neiro e que achegou, xunto cos seus fregueses, moitas palabras dos carpinteiros e louseiros), Jorge Salvador Fernández (compañeiro indispensable na recollida e depuración do léxico dos vellos canteiros e carpinteiros da Galiza lucense), Antonio González Rebolo, Domingo González López, Miguel Mourelo Reboiro (†), Manuel Riveiro Villaverde, Elvira Riveiro Tobío, carpinteiros de Padrón (A Fonsagrada), canteiros de Amarante e Vilapoupre (Antas de Ulla), canteiros de Gondrame (O Paramo), canteiros de Fradé (Taboada), canteiros de Lugo, ...

### **Outros recursos**

Hoxe en día un traballo de codificación terminolóxica non pode obviar a presenza de Internet, de feito esta versión galega é en gran medida debedora tamén do uso das mal chamadas “novas tecnoloxías”: a existencia da inmensa biblioteca de acceso público que significa Internet e o uso dos recursos como o correo electrónico facilitaron enormemente a súa realización. Queremos salientar especialmente a consulta de recursos en liña que permitiron contrastar, recoller, documentar, estudar e discernir gran parte dos termos: TILGA (Tesouro Informatizado da Lingua Galega), CORGA (Corpus de referencia do galego actual), EURODICAUTOM, Corpus Paralelo CLUVI, BOE, DOG, Boletíns provinciais (especialmente o de Ourense).





## *O Dicionario visual da*

*construción* representa unha novidade no mundo da lexicografía especializada en galego. É a primeira vez que unha obra terminolóxica presenta os termos galegos acompañados, ademais das equivalencias en castelán, de imaxes que permiten delimitar os conceptos con precisión e relacionalos doadamente coas nocións da mesma área, sen ambigüidades.

A imaxe permite ilustrar unicamente as nocións susceptibles de ter representación gráfica. A obra non presenta, daquela, substantivos abstractos (operacións ou técnicas), nin adxectivos (cualidade de materiais) nin verbos (accións). Soamente mostra os conceptos concretos que teñen plasmación gráfica na realidade. O lector poderá acceder tamén á información mediante a consulta directa dos índices por lingua situados ao final da obra.

Trátase dun dicionario de carácter técnico que inclúe todas as ramas relacionadas co sector da construción: urbanismo, elementos construtivos, construcións hidráulicas, infraestruturas de transportes e comunicación, etc. Non se propón, en cambio, estudar estas áreas desde un punto de vista arquitectónico ou artístico. Non se pretende, tampouco, un manual de aprendizaxe ou un tratado de construción. Para elaborar o dicionario os autores organizaron e estableceron unha árbore de campo, delimitaron o contido definitivo dos capítulos e a estrutura das fichas que configuran a obra. Posteriormente seleccionouse a nomenclatura de cada ficha e traballouse conxuntamente cos ilustradores para deseñar a imaxe definitiva. O Termigal deu remate a esta fase coa revisión das propostas terminolóxicas.

Verbo dos criterios terminolóxicos e lingüísticos que se aplicaron cómpre sulñar, por unha banda, que un bo número de termos son neoloxismos aínda sen entrada nas obras terminolóxicas ou lexicográficas de consulta habitual. Doutra banda, en moitos casos houbo que escoller entre varias formas sinónimas para un mesmo termo por mor da limitación de espazo. Por iso tamén se prescindíu dalgunhas variantes ortográficas ou formais que tamén son usadas polos especialistas.

A obra dirixíase a todas aquelas persoas (arquitectos, enxeñeiros, construtores, profesores, estudantes, etc) que necesitan dispor da terminoloxía especializada do sector da construción para poder desenvolver a súa actividade profesional en galego. Do mesmo xeito se dirixe ás institucións e ás empresas, tamén arredadas durante moito tempo da práctica cotiá da lingua, para eliminar atrancos e dotalas de máis ferramentas que permitan facer bases de datos, redactar pregos de condicións, en suma, facer vivo este legado de séculos que temos a honra de posuír e o deber de transmitir.

As persoas que participaron na elaboración deste documento e as institucións que o fixeron posible quixeran que esta obra puidese contribuír ao desenvolvemento da linguaxe técnica da construción e á extensión do uso da lingua galega nun sector de tanta importancia na nosa sociedade.



## **Contido e características deste dicionario**

Este dicionario estrutúrase do mesmo xeito ca un manual de construción: capítulos independentes que conforman unha unidade temática (urbanismo, edificios, elementos construtivos do edificio, infraestruturas do transporte e comunicación, construcións hidráulicas e execución da obra). Do mesmo xeito, os termos non están agrupados secuencialmente seguindo a orde alfabética tradicional. Forman parte, cada un deles, de páxinas ou fichas que, en por elas, tamén son unidades conceptuais que permite contextualizar a información, e que achegan o termo e mais o debuxo.

Esta obra contén aproximadamente 6.000 termos en galego e 6.000 termos en castelán, revisados polo centro de terminoloxía Termigal do Centro Ramón Piñeiro para o Estudo das Humanidades.

O bloque léxico máis importante está formado por termos con forte tradición de uso no galego pero que, nalgún caso, non estaban aínda recollidos en ningunha outra obra terminolóxica. Inclúense neoloxismos creados desde o cerne do idioma ou procedentes doutras linguas adaptados ao galego, acepcións diferentes de palabras xa existentes e sinónimos.

Polas características propias dun dicionario visual non figuran todas as categorías léxicas, como xa se comentou anteriormente. Os verbos e algúns substantivos abstractos non están pola dificultade de ilustralos. Do mesmo xeito, o formato da obra non permitía a representación de adxectivos.

A edición orixinal foi revisada e actualizada a partir da realidade galega. Isto supuxo refacer varias fichas completamente, menos das que quixeramos, para buscar referencias máis próximas aos potenciais usuarios deste dicionario. Tamén se adaptaron as propostas terminolóxicas ás novas normas ortográficas, aprobadas pola Academia Galega no decurso da súa elaboración.



## **1. Urbanismo**

- Planeamento
- Vías e servizos

## **2. Edificio**

- Edificios públicos e de vivenda
- Espazos interiores

## **3. Elementos construtivos do edificio**

- Estruturas e obras de fábrica
- Cimentos, cubertas e fachadas
- Divisións interiores e instalacións

## **4. Infraestruturas de transporte e comunicación**

- Pontes e túneles
- Estradas
- Camiños de ferro, aeroportos e torre de telecomunicación

## **5. Construcións hidráulicas**

- Obras de aproveitamento hidráulico
- Obras marítimas

## **6. Execución da obra**

- Topografía e implantación
- Obra en curso
- Materiais
- Oficios da construción





# Guía de consulta do Diccionario visual da construción



O *Diccionario Visual da Construción* consta de seis capítulos que conteñen un número variable de páxinas cunha ilustración sobre un aspecto determinado e con toda a terminoloxía que tén asociada. As informacións que se atopan en cada páxina son as seguintes:

nº de páxina dentro do capítulo

nº de capítulo

símbolo del subcapítulo

subcapítulo

título de páxina

subtítulo de páxina

termos que indican elementos que conteñen outros elementos tamén marcados

termo principal diante

sinónimos complementarios a continuación

termos que indican elementos que non están desenvolvidos

nº de orde do termo dentro da páxina

termos en castelán

termos en galego

**Cidade**

• Plan xeral I

• Estrutura xeral do territorio

1. **plan xeral de ordenación, PXO** / plan general de ordenación, PGO
2. **eixe viario** / eixe viario
3. **reñime urbanístico do solo** / réximen urbanístico del suelo urbano
4. **solo urbano** / suelo urbano
5. **unidade de actuación** / unidade de actuación
6. **solo urbanizable programado** / suelo urbanizable programado
7. **plan parcial** / plan parcial
8. **solo urbanizable non programado** / suelo urbanizable no programado

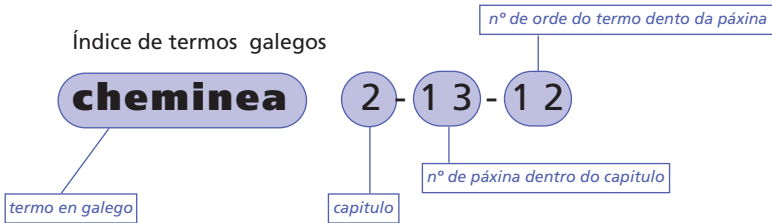
9. **programa de actuación urbanística** / programa de actuación urbanística
10. **solo non urbanizable** / suelo no urbanizable
11. **plan especial** / plan especial
12. **zonificación** / zonificación
13. **sistema xeral de comunicacións** / sistema general de comunicacións
14. **sistema xeral de espazos libres** / sistema general de espazos libres
15. **sistema xeral de equipamentos comunitarios** / sistema general de equipamentos comunitarios
16. **zona forestal** / zona forestal

17. **zona agrícola** / zona agrícola
18. **zona rústica** / zona rústica
19. **zona libre permanente** / zona libre permanente
20. **patrimonio histórico-artístico** / patrimonio histórico-artístico
21. **normas complementarias** / normas complementarias
22. **cadro de rotulación** / cartula
23. **caixín** / cajetín
24. **leenda** / leyenda
25. **indicador corocromático** / indicador corocromático



## Os anexos

O *Diccionario visual da construción*, contén dous anexos formados polos índices alfabéticos de todos os termos que aparecen nas páxinas. O primeiro contén os termos galegos e o segundo contén os termos casteláns. As informacións que achegan estes índices permiten localizar os termos nas páxinas correspondentes e, unha vez localizados, coñecer o seu significado, por medio do debuxo asociado, saber se téñen sinónimos e das equivalencias na outra lingua da obra.



# Capítulo 1

Urbanismo



Subsolo urbano

Morfología e representación

Equipamiento

Territorio e planeamento

Rede viaria urbana

Cidade



Núcleo urbano

Cidade



Mobiliario urbano

Anticuario

Agriplano

Ordenación urbana



Regulación do solo urbanizable

Tipologías residenciales

Remodelación d

Tipologías industriais

Cidade

Rueda de casas

Territorio e planeamento

Planificación urbana

Planeamento da

Plan xeral

Área metropolitana

Área da chaira

Morfología

Mallas urbanas

Arquitectura

Xardín urbano

Vía urbana

Supresión de

Planeamento

## Capítulo 1: Urbanismo

---

### **Territorio e planeamento**

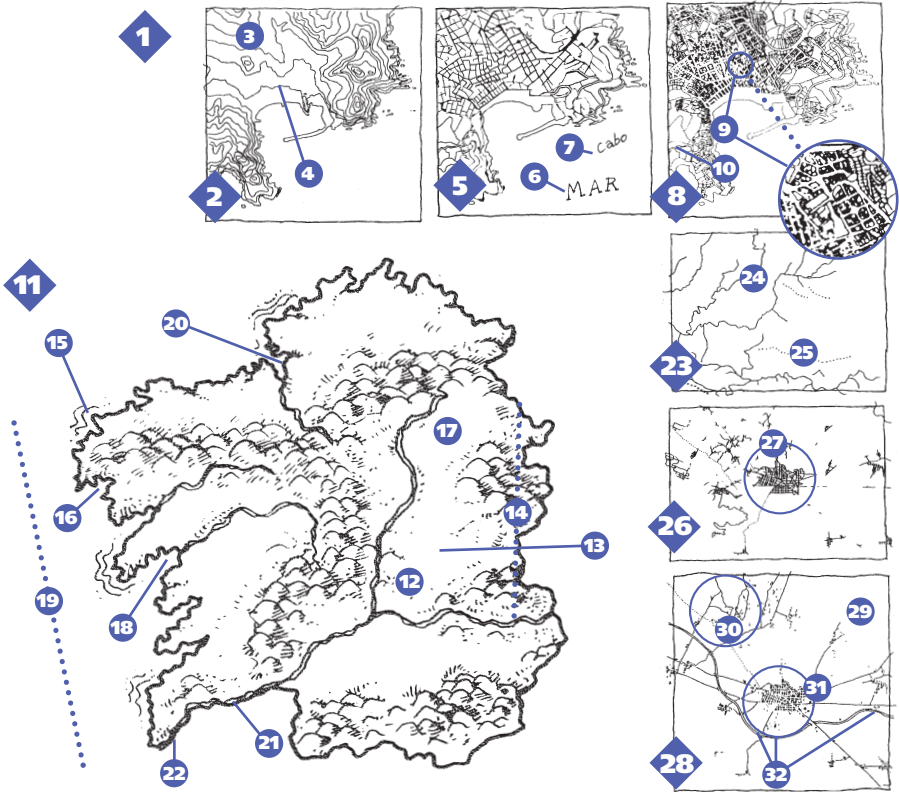
Morfoloxía e representación.....	1.01
Morfoloxía da chaira.....	1.02
Planeamento da chaira.....	1.03
Morfoloxía da montaña .....	1.04
Planeamento da montaña .....	1.05
Agrimensura .....	1.06

### **Cidade**

Área metropolitana .....	1.07
Plan xeral I. Estrutura xeral do territorio .....	1.08
Plan xeral II.....	1.09
Supresión de barreiras arquitectónicas.....	1.10
Mallas urbanas.....	1.11
Núcleos antigos .....	1.12
Remodelación dun núcleo antigo .....	1.13
Ensanche .....	1.14
Rueiro de casas .....	1.15
Regulación do solo urbanizable .....	1.16
Tipoloxías residenciais.....	1.17
Tipoloxías industriais .....	1.18

### **Ordenación urbana**

Vía urbana .....	1.19
Rede viaria urbana.....	1.20
Subsolo urbano.....	1.21
Parque .....	1.22
Xardín urbano.....	1.23
Mobiliario urbano .....	1.24
Equipamentos.....	1.25
Cemiterio .....	1.26



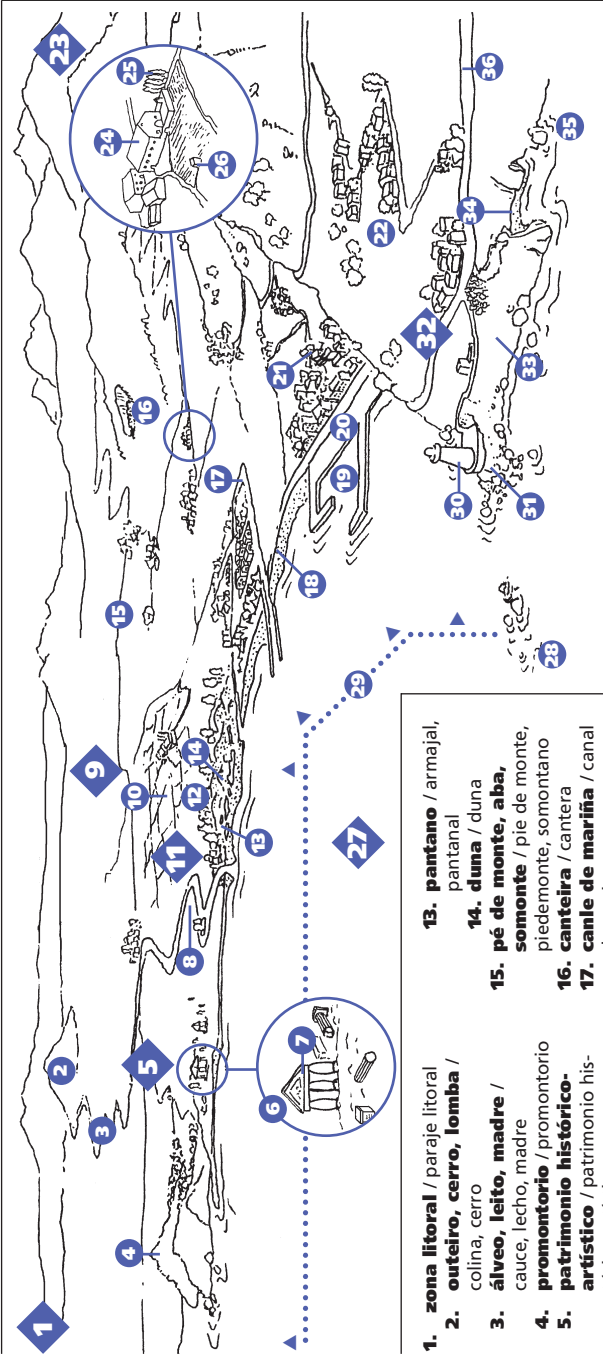
**1. planos / planos**

- 2. plano topográfico /** plano topográfico
- 3. altimetría /** altimetría
- 4. curva de nivel /** curva de nivel
- 5. plano toponímico /** plano toponímico
- 6. topónimo maior /** topónimo maior
- 7. topónimo menor /** topónimo menor
- 8. plano catastral /** plano catastral
- 9. predio urbano /** finca urbana
- 10. predio rústico /** finca rústica

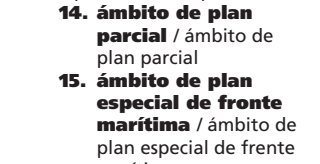
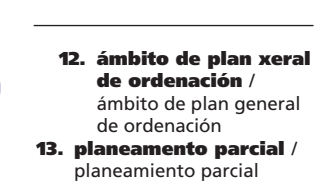
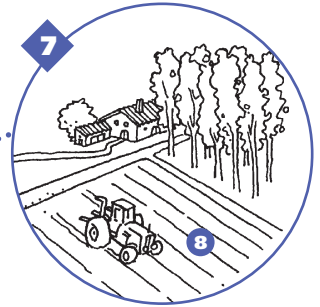
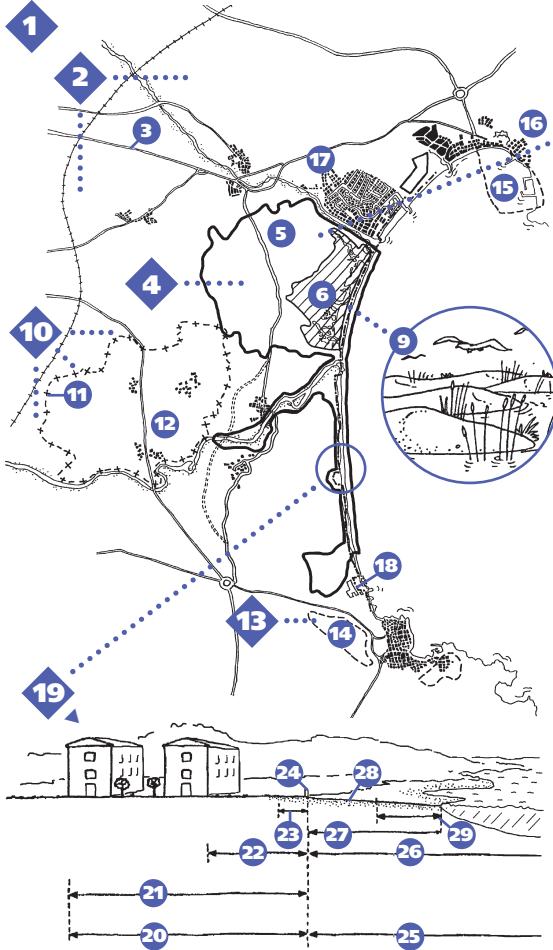
**11. relevo / relieve**

- 12. bacía, cunca hidrográfica /** cuenca hidrográfica
- 13. val / valle**
- 14. cordilleira, cordal /** cordillera
- 15. cabo / cabo**
- 16. badía, baía /** bahía
- 17. chaira, planicie /** plana, llanura
- 18. ría / ría**
- 19. costa / costa**
- 20. golfo / golfo**
- 21. río / río**
- 22. delta / delta**
- 23. plano morfolóxico, plano xeomorfolóxico /** plano morfolóxico, plano geomorfolóxico
- 24. hidrografía /** hidrografía

**25. orografía / orografía**



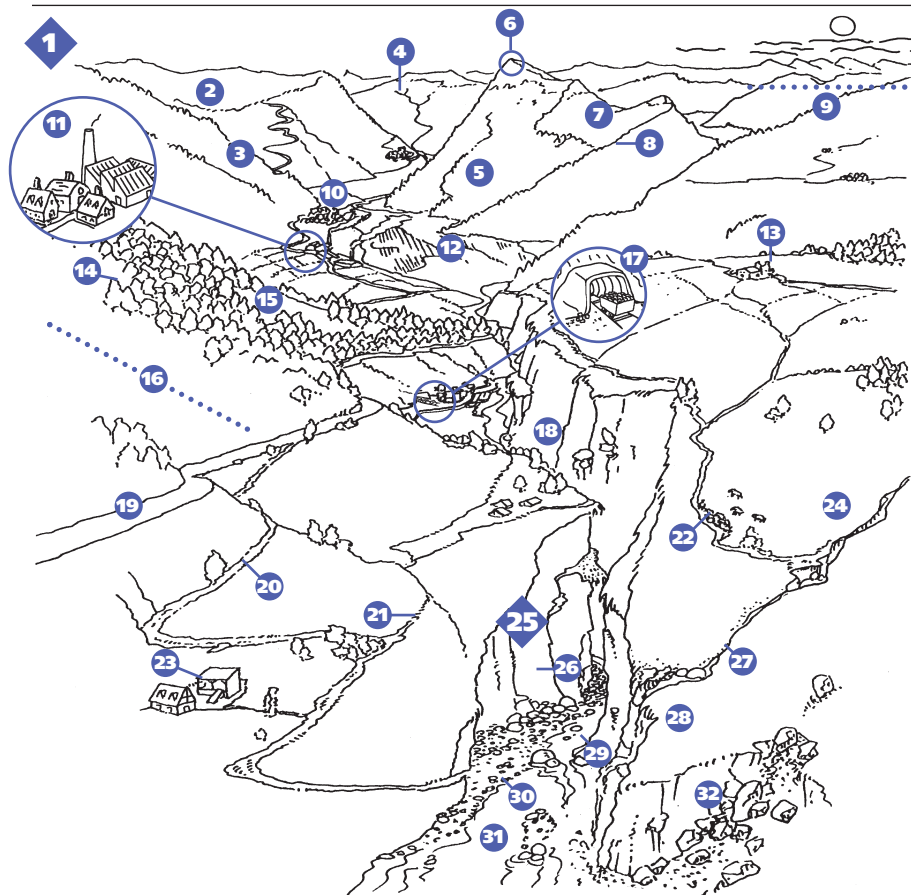
1. **zona litoral** / paraxe litoral
2. **outeiro, cerro, lomba** / colina, cerro
3. **álveo, leito, madre** / cauce, lecho, madre
4. **promontorio** / promontorio
5. **patrimonio histórico-artístico** / patrimonio histórico-artístico
6. **ruínas** / ruinas
7. **acrópole** / acrópolis
8. **meandrio** / meandro
9. **campos de cultivo** / campos de cultivo
10. **campo, agro** / terruño, campo
11. **patrimonio natural** / patrimonio natural
12. **chaira litoral, chaira fluviomarina** / llanura litoral, llanura fluviomarina
13. **pantano** / armajal, pantanal
14. **duna** / duna
15. **pé de monte, aba, somonte** / pie de monte, piedemonte, somontano
16. **canteira** / cantera
17. **canle de mariña** / canal de mariña
18. **praia** / playa
19. **porto pesqueiro e deportivo** / puerto pesquero y deportivo
20. **paseo marítimo** / paseo marítimo
21. **núcleo urbano, núcleo de poboación** / casco urbano, casco de poboación
22. **urbanización** / urbanización
23. **casal, vilar** / caserío, villar
24. **casario, casa de campo** / masía, casa de campo
25. **paravento** / atajavientos
26. **cabana** / cabaña
27. **badía, baía** / bahía
28. **con, cabezo, baixío, escollo, arrecife, farallón** / abrojos, arrecife, escollo, farallón
29. **fachada marítima, fronte marítima** / fachada marítima, frente marítimo
30. **faro** / faro
31. **punta** / punta
32. **escarpa, cantil** / escarpe
33. **acantilado** / acantilado
34. **cala** / cala
35. **rada** / rada
36. **camino de rolda** / camino de ronda



1. **planeamento sectorial** / planeamiento sectorial
2. **plan de infraestruturas** / plan de infraestructuras
3. **infraestruturura viaria** / infraestructura viaria
4. **plan de espazos de interese natural** / plan de espacios de interés natural
5. **preparque** / preparque

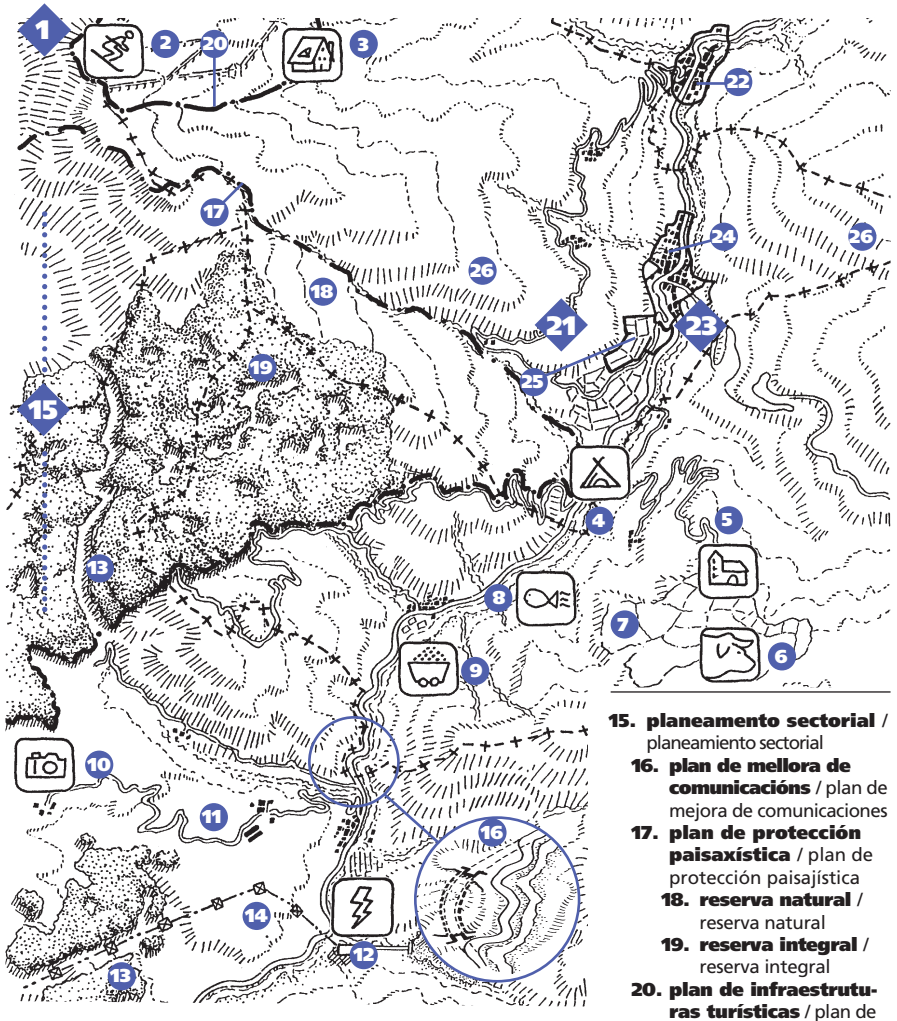
6. **parque natural** / parque natural
7. **zona de protección agrícola** / zona de protección agrícola
8. **explotación agrícola** / explotación agrícola
9. **zona de protección ecolóxica** / zona de protección ecológica
10. **planeamento xeral** / planeamiento general
11. **termo municipal** / término municipal

12. **ámbito de plan xeral de ordenación** / ámbito de plan general de ordenación
13. **planeamento parcial** / planeamiento parcial
14. **ámbito de plan parcial** / ámbito de plan parcial
15. **ámbito de plan especial de fronte marítima** / ámbito de plan especial de frente marítimo
16. **zona residencial** / zona residencial
17. **maríña** / marina
18. **xacemento arqueolóxico** / yacimiento arqueológico
19. **litoral** / litoral
20. **franja terrestre** / franja terrestre
21. **zona de influencia** / zona de influencia
22. **zona de protección** / zona de protección
23. **zona de tránsito** / zona de tránsito
24. **fito de deslinde** / hito de deslinde
25. **franja marítima** / franja marítima
26. **bens de dominio público marítimo-terrestre** / bienes de dominio público marítimo-terrestre
27. **ribeira** / ribera
28. **praia** / playa
29. **zona marítimo-terrestre** / zona marítimo-terrestre



- |   |   |   |
|---|---|---|
| <b>1. zona de montaña /</b> paraxe de montaña                           | <b>13. aldea /</b> aldea                                  | <b>25. penedal /</b> riscal                                 |
| <b>2. meseta, altiplano, planalto /</b> meseta, altiplanicie, altiplano | <b>14. bosque, fraga /</b> bosque                         | <b>26. penedo /</b> risco                                   |
| <b>3. solaina, sollío /</b> solana, carasol                             | <b>15. claro, klareiro /</b> claro, calvero               | <b>27. corga /</b> torrentera                               |
| <b>4. cabeceira /</b> cabecera  | <b>16. costa /</b> cuesta                                 | <b>28. ferverza, salto de auga /</b> cascada, salto de agua |
| <b>5. aveseado /</b> umbria   | <b>17. mina /</b> mina                                    | <b>29. gorxa /</b> garganta                                 |
| <b>6. pico, cumio /</b> pico  | <b>18. desfiladeiro, foz /</b> congosto, desfiladero, hoz | <b>30. coial, coieira /</b> guijarral, cantizal             |
| <b>7. porto /</b> collado, puerto                                       | <b>19. estrada de montaña /</b> carretera de montaña      | <b>31. barranco /</b> barranco                              |
| <b>8. liña de crista /</b> línea de crista                              | <b>20. pista, pista forestal /</b> pista, pista forestal  | <b>32. pedreira, pedregal /</b> canchal, pedriza            |
| <b>9. serra /</b> sierra  | <b>21. camiño de ferradura /</b> camino de herradura      |   |
| <b>10. poboación /</b> pueblo   | <b>22. vieiro /</b> cañada                                |   |
| <b>11. colonia fabril, fábrica /</b> colonia fabril                     | <b>23. cabana /</b> borda                                 |   |
| <b>12. val /</b> valle  | <b>24. prado /</b> prado                                  |   |

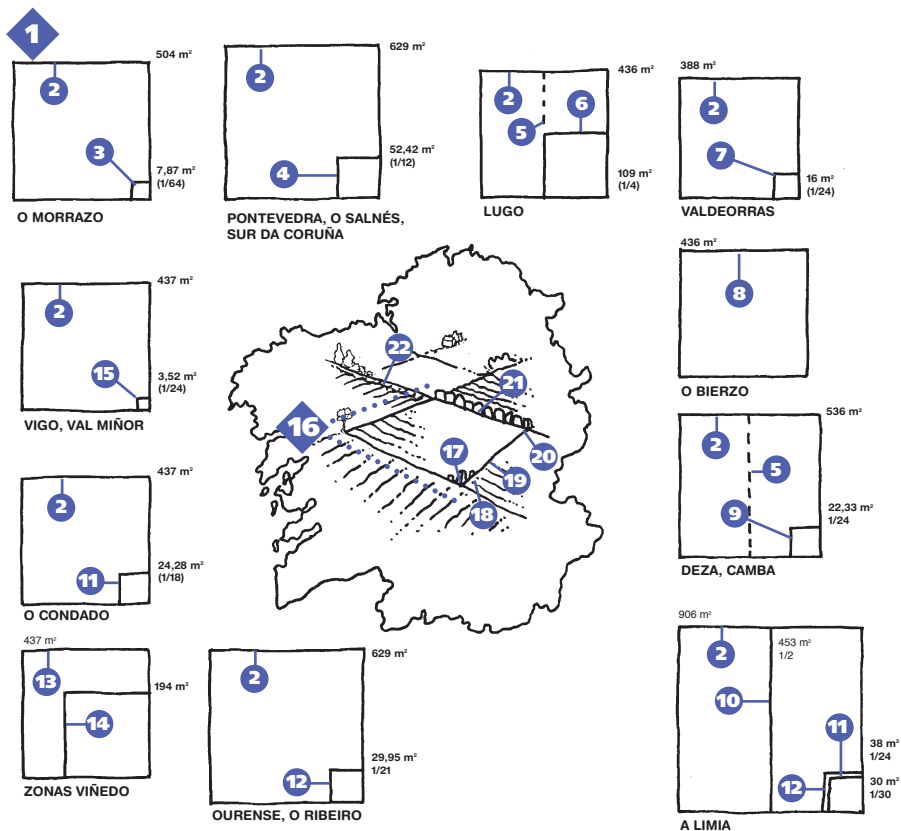




1. medio rural / medio rural
2. estación de esquí / estación de esquí
3. refugio / refugio
4. cámping, campamento / camping
5. lugar de interese turístico / paraje de interese turístico
6. explotación agropecuaria / explotación agropecuaria
7. solo agrícola gandeiro / suelo agrícola gandeiro

8. piscifactoría / piscifactoría
9. área extractiva / área extractiva
10. miradoiro / mirador
11. área de pasto / área de pasto
12. central hidroeléctrica / central hidroeléctrica
13. devasa, atallada / cortafuego
14. liña de alta tensión / línea de alta tensión

15. planeamento sectorial / planeamento sectorial
16. plan de mellora de comunicacións / plan de mellora de comunicacións
17. plan de protección paisaxística / plan de protección paisaxística
18. reserva natural / reserva natural
19. reserva integral / reserva integral
20. plan de infraestruturas turísticas / plan de infraestruturas turísticas
21. planeamento xeral / planeamento xeral
22. delimitación de solo urbano / delimitación de solo urbano
23. normas subsidiarias / normas subsidiarias
24. solo urbano / suelo urbano
25. solo urbanizable / suelo apto para urbanizar
26. solo non urbanizable / suelo no urbanizable



Nota: A dispersión de valores propia do sistema agrario tradicional de pesas e medidas queda só parcialmente recollida nas ilustracións desta ficha, que tamén mostra os diferentes sistemas de división empregados. En calquera caso, tomado como valor máis usual o que ronda os 500 m<sup>2</sup> (coincidente coa proposta de unificación de X. A. Dobao no seu libro *Vocabulario das pesas e medidas*), as fraccións quedarían como seguen: fanega = 4 ferrados = 2000 m<sup>2</sup>; ferrado = cuartal = cavadura = tega = 500 m<sup>2</sup>; escá = tego = 250 m<sup>2</sup>; carteira = 125 m<sup>2</sup>; cunca = 41,66 m<sup>2</sup>; cuartillo = 20,83 m<sup>2</sup>; copelo = estadal = 5 m<sup>2</sup>.

**1. medidas agrarias /**  
medidas agrarias

**2. ferrado / ferrado**

**3. vara agrimensa /** vara  
agrimensa

**4. cunca / cuenco**

**5. tego / tega**

**6. carteira /** arratel, cuarta

**7. maquía, cuarteirón /**  
maquila

**8. cuartal / ferrado**

**9. cuartillo / cuartillo**

**10. escá / escá**

**11. maquía / maquila**

**12. copelo / copelo**

**13. cavadura / cavadura**

**14. xornal / xornal**

**15. vara cadrada /** vara  
cuadrada

**16. estremeira, divisoria /**  
término

**17. marco, fito, moureira /**  
hito, mojón

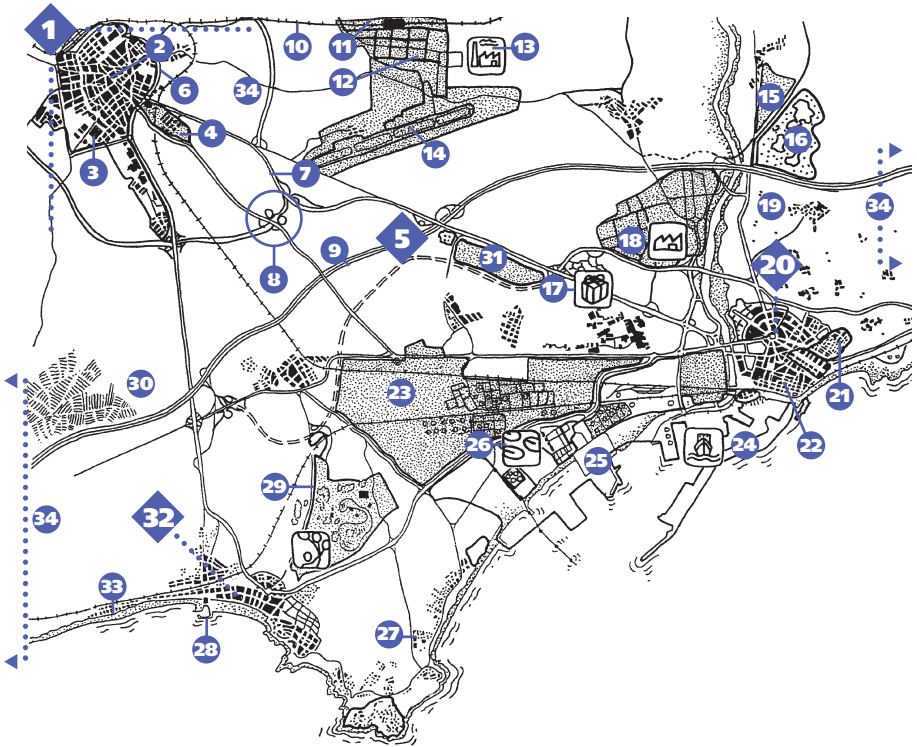
**18. testemuños /** testigos

**19. estrema, lindeiro /**  
linde, lindero

**20. chanta /** chanto, majano

**21. valo, valado /** valla,  
vallado

**22. cómaro /** zanja

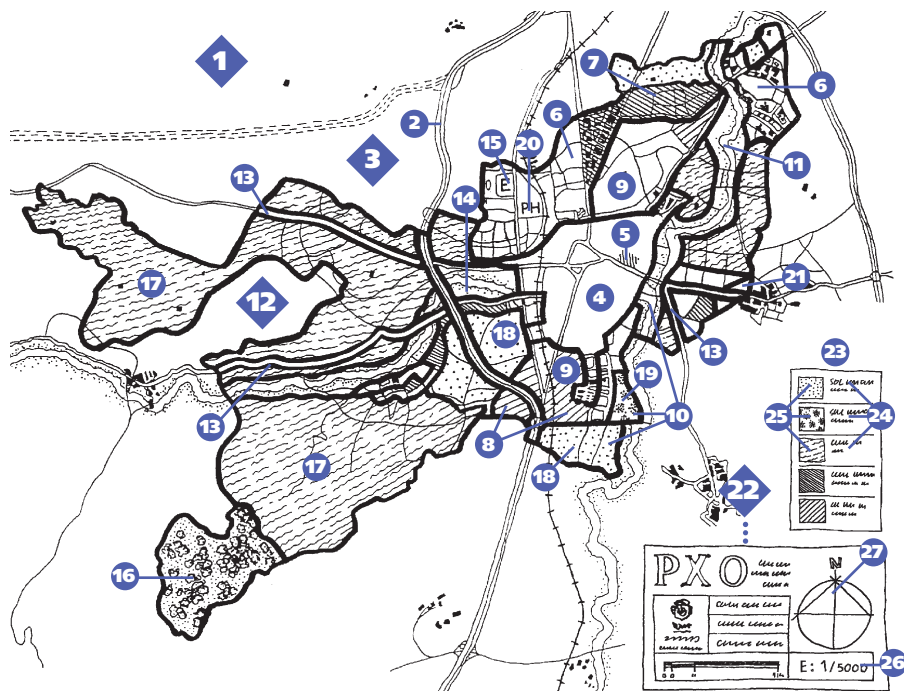


- |  |   |   |
|--|---|---|
| <p><b>1. conurbación, área metropolitana / conurbación, área metropolitana</b></p> <p><b>2. cidade / ciudad</b></p> <p><b>3. barrio, barriada / barrio, barriada</b></p> <p><b>4. recinto feiral / recinto ferial</b></p> <p><b>5. rede arterial / red arterial</b></p> <p><b>6. circunvalación, vía de circunvalación / ronda, cinturón, vía de circunvalación</b></p> <p><b>7. autovía / autovía</b></p> <p><b>8. nó viario / nudo viario</b></p> <p><b>9. autoestrada / autopista</b></p> <p><b>10. vía férrea / vía férrea</b></p> <p><b>11. estación de ferrocarril / estación de ferrocarril</b></p> <p><b>12. plataforma de intercambio modal / plataforma de intercambio modal</b></p> | <p><b>13. estación de tratamento de residuos / planta de tratamiento de residuos</b></p> <p><b>14. aeroporto / aeropuerto</b></p> <p><b>15. área de intervención / área de intervención</b></p> <p><b>16. solo protexido / suelo protegido</b></p> <p><b>17. centro comercial / centro comercial</b></p> <p><b>18. polígono industrial, complexo industrial / polígono industrial, complejo industrial</b></p> <p><b>19. solo de uso periurbano / suelo de uso periurbano</b></p> <p><b>20. sector urbano / sector urbano</b></p> <p><b>21. centro / centro</b></p> <p><b>22. ensanche residencial / ensanche residencial</b></p> <p><b>23. área de expansión industrial / área de expansión industrial</b></p> | <p><b>24. porto comercial / puerto comercial</b></p> <p><b>25. zona franca / zona franca</b></p> <p><b>26. depuradora / depuradora</b></p> <p><b>27. cidade de vacacións / ciudad de vacaciones</b></p> <p><b>28. porto deportivo e pesqueiro / puerto deportivo y pesquero</b></p> <p><b>29. parque de atraccións / parque de atracciones</b></p> <p><b>30. cultivos intensivos / cultivos intensivos</b></p> <p><b>31. centro direccional / centro direccional</b></p> <p><b>32. sector residencial / sector residencial</b></p> <p><b>33. cidade xardín / ciudad jardín</b></p> <p><b>34. aforas, arredores, periferia / periferia, alrededores, afueras</b></p> |
|--|---|---|

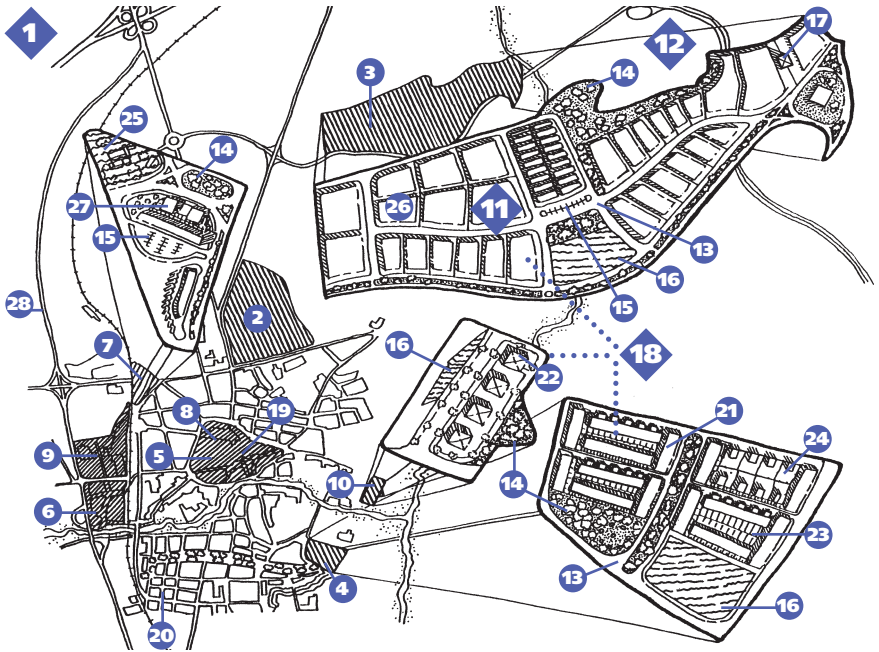


# Cidade

- Plan xeral I
- Estructura xeral do territorio



- 1. plan xeral de ordenación, PXO** / plan general de ordenación, PGO
- 2. eixe viario** / eje viario
- 3. réxime urbanístico do solo** / régimen urbanístico del suelo
- 4. solo urbano** / suelo urbano
- 5. unidade de actuación** / unidad de actuación
- 6. solo urbanizable programado** / suelo urbanizable programado
- 7. plan parcial** / plan parcial
- 8. solo urbanizable non programado** / suelo urbanizable no programado
- 9. programa de actuación urbanística** / programa de actuación urbanística
- 10. solo non urbanizable** / suelo no urbanizable
- 11. plan especial** / plan especial
- 12. zonificación** / zonificación
- 13. sistema xeral de comunicacións** / sistema general de comunicaciones
- 14. sistema xeral de espazos libres** / sistema general de espacios libres
- 15. sistema xeral de equipamentos comunitarios** / sistema general de equipamientos comunitarios
- 16. zona forestal** / zona forestal
- 17. zona agrícola** / zona agrícola
- 18. zona rústica** / zona rústica
- 19. zona libre permanente** / zona libre permanente
- 20. patrimonio histórico-artístico** / patrimonio histórico-artístico
- 21. normas complementarias** / normas complementarias
- 22. cadro de rotulación** / carátula
- 23. caixa** / cajetín
- 24. lenda** / leyenda
- 25. indicador corocromático** / indicador corocromático
- 26. escala** / escala
- 27. puntos cardinais** / puntos cardinales



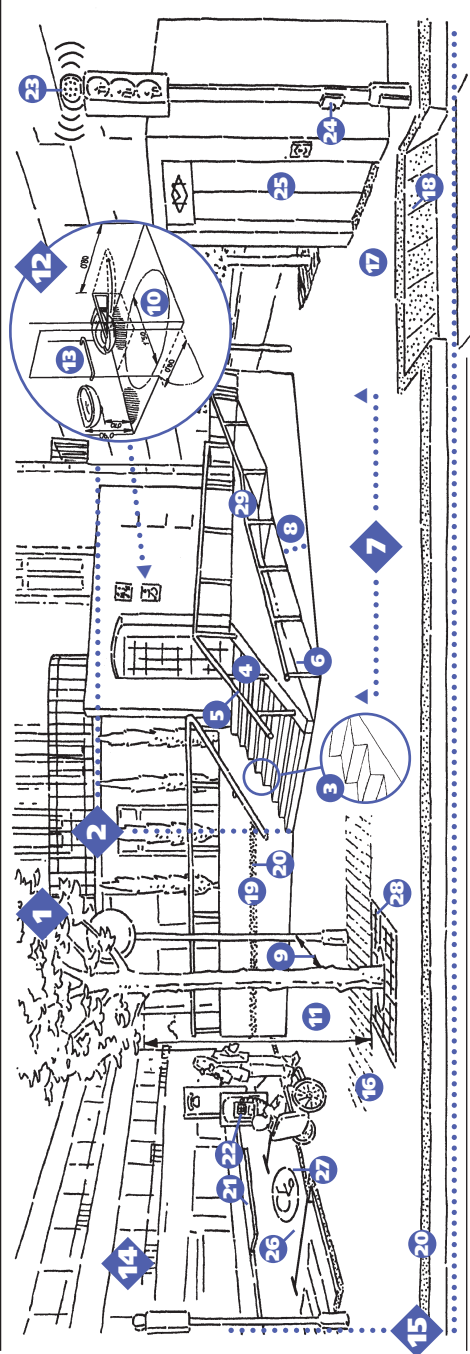
- 1. instrumentos de planeamento** / figuras de planeamento
- 2. programa de actuación urbanística** / programa de actuación urbanística
- 3. plan parcial industrial** / plan parcial industrial
- 4. plan parcial residencial** / plan parcial residencial
- 5. plan especial de reforma interior, PERI** / plan especial de reforma interior, PERI
- 6. plan especial de mellora urbana, PEMU** / plan especial de mejora urbana, PEMU
- 7. plan especial de asignación de uso** / plan especial de asignación de uso
- 8. plan de protección do patrimonio histórico-artístico** / plan de protección del patrimonio histórico-artístico
- 9. estudo de detalle** / estudio de detalle
- 10. unidade de actuación** / unidad de actuación
- 11. zonificación** / zonificación
- 12. solo de cesión** / suelo de cesión
- 13. vía urbana, vía** / vía urbana, vial
- 14. parque** / parque
- 15. aparcadoiro, estacionamento** / aparcamiento, estacionamiento, parking
- 16. equipamentos** / equipamientos
- 17. servizos técnicos** / servicios técnicos
- 18. solo de aproveitamento privado** / suelo de aprovechamiento privado
- 19. zona vella** / zona de casco viejo
- 20. zona de ensanche** / zona de ensanche
- 21. zona residencial** / zona residencial
- 22. casa illada** / casa aislada
- 23. casas arrimadas** / casas en hilera
- 24. cidade xardin** / ciudad jardín
- 25. zona de remodelación urbana** / zona de remodelación urbana
- 26. zona de desenvolvemento industrial** / zona de desarrollo industrial
- 27. zona de volumetría específica** / zona de volumetría específica
- 28. variante** / variante



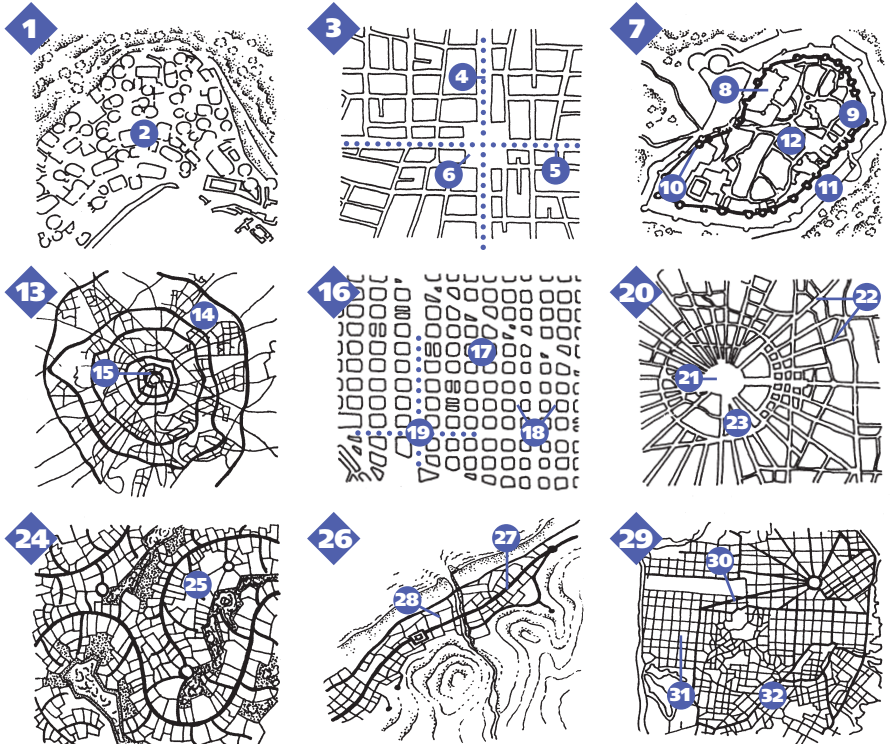


# Cidade

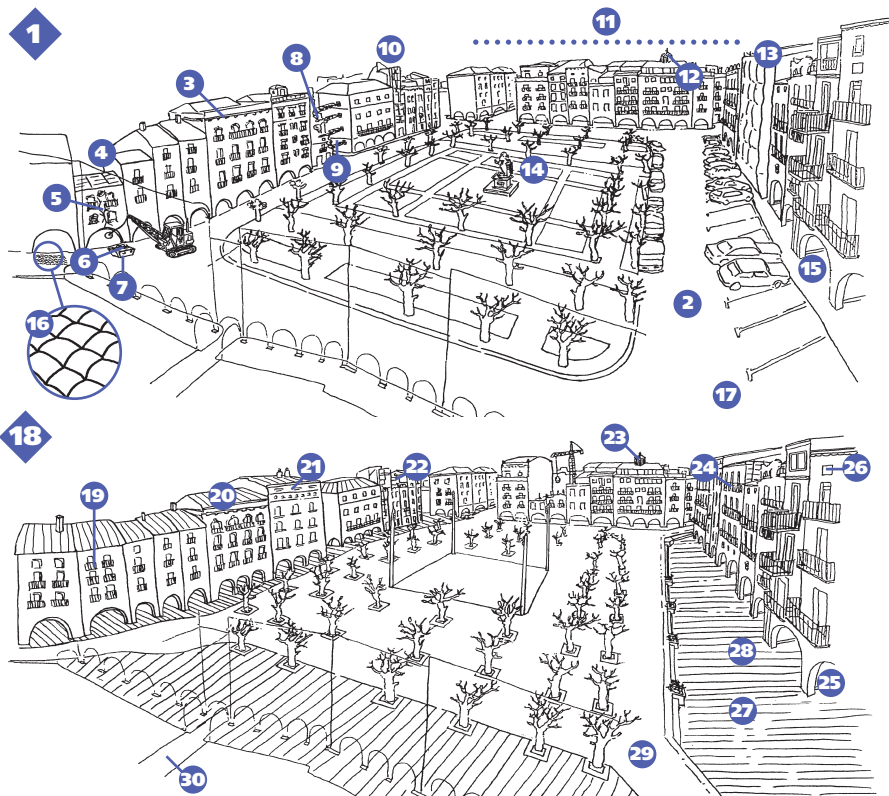
## • Supresión de barreiras arquitectónicas



1. **barreiras arquitectónicas edificatorias, BAE** / barreras arquitectónicas edificatorias, BAE
2. **elementos de supresión de BAE** / elementos de supresión de BAE
3. **escaleira adaptada** / escalera adaptada
4. **varanda** / barandilla, baranda
5. **pasamãos** / pasamanos
6. **rampa** / rampa
7. **parámetros de accesibilidade** / parámetros de accesibilidad
8. **pendente máxima recomendable, caída máxima recomendable** / pendiente máxima recomendable
9. **anchura libre mínima, largura libre mínima** / anchura libre mínima
10. **plataforma de manobra** / plataforma de maniobra
11. **altura libre mínima** / altura libre mínima
12. **sanitario adaptado** / sanitario adaptado
13. **barra de apoio** / asidero
14. **barreiras arquitectónicas urbanísticas, BAU** / barreras arquitectónicas urbanísticas, BAU
15. **elementos de supresión de BAE** / elementos de supresión de BAE
16. **itinerario adaptado** / itinerario adaptado
17. **vao** / vado
18. **pavimento antiesvaramento** / pavimento antideslizante
19. **traxecto táctil** / trayecto táctil
20. **textura** / textura
21. **plataforma suplementaria** / andén suplementario
22. **cabina adaptada** / cabina adaptada
23. **semáforo sonoro** / semáforo sonoro
24. **pulsador** / pulsador
25. **ascensor adaptado** / ascensor adaptado
26. **estacionamento para minusválidos** / estacionamiento para minusválidos
27. **señal** / señal
28. **reixa de escava** / rejilla de alcorque
29. **relanço intermedio** / rellano intermedio

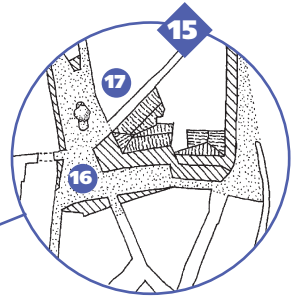
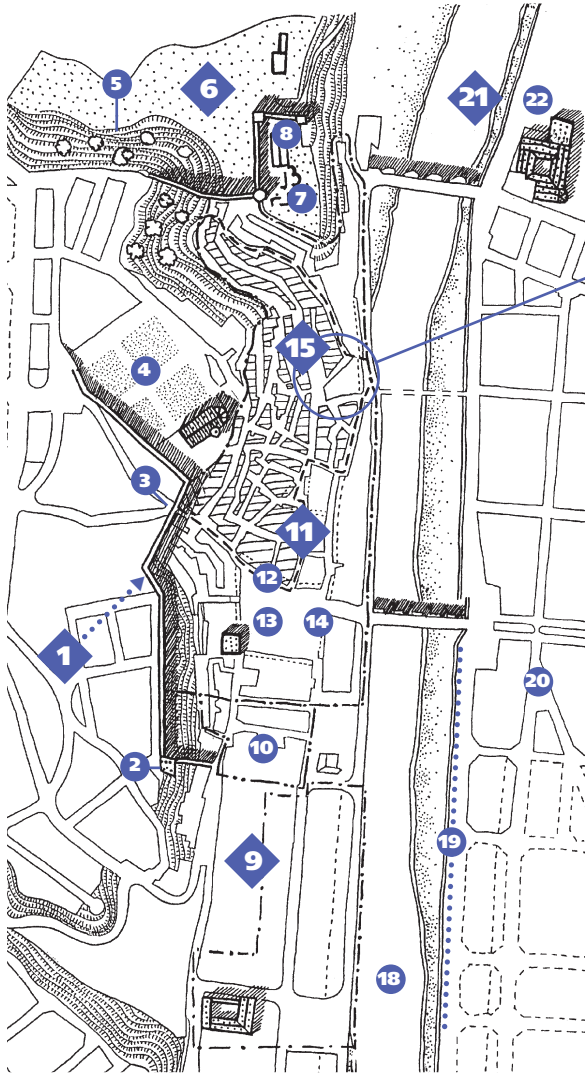


- 1. **asentamiento natural** / asentamiento natural
- 2. **poboado** / poblado
- 3. **cidade grecorromana** / ciudad grecorromana
- 4. **cardo** / cardo
- 5. **decumano** / decumanus
- 6. **ágora, foro** / ágora, foro
- 7. **cidade medieval, cidade amurallada** / ciudad medieval, ciudad amurallada
- 8. **castelo** / castillo
- 9. **intra muros** / intramuros
- 10. **muralla** / muralla
- 11. **extra muros, fóra de portas** / extramuros, fuera de puertas
- 12. **trazado sinuoso** / trazado sinuoso
- 13. **cidade concéntrica** / ciudad concéntrica
- 14. **vía circular** / vía circular
- 15. **centro** / centro
- 16. **cidade en retícula, cidade ortogonal** / ciudad en retícula, ciudad ortogonal
- 17. **planta en retícula, cuadrícula** / planta en retícula, damero, cuadrícula
- 18. **trazado paralelo** / trazado paralelo
- 19. **cruzamento ortogonal** / cruce ortogonal
- 20. **cidade radial** / ciudad radial
- 21. **núcleo** / núcleo
- 22. **arteria converxente** / arteria convergente
- 23. **planta en estrela** / planta en estrella
- 24. **cidade en espíña** / ciudad en espina
- 25. **planta en espíña** / planta en espina
- 26. **cidade lineal** / ciudad lineal
- 27. **eixo vertebrador** / eje vertebrador
- 28. **vía transversal** / vía transversal
- 29. **cidade colaxe** / ciudad collage
- 30. **diagonal** / diagonal
- 31. **ensanche** / ensanche
- 32. **núcleo histórico, centro histórico, zona vella** / casco viejo, casco histórico, centro histórico



- 1. diagnóstico de rehabilitación** / diagnosis de rehabilitación
- 2. calzada** / calzada
- 3. edificio en restauración** / edificio en restauración
- 4. derrubamento, derruba** / derribo
- 5. fenda** / grieta
- 6. entullo, cascallo** / escombros
- 7. contedor de cascallo** / contenedor de escombros
- 8. ruínas, edificio en ruínas** / ruinas, edificio en ruínas
- 9. apuntalamiento** / apuntalamiento
- 10. edificio fóra de ordenación** / edificio fuera de ordenación
- 11. área de renovación** / área de renovación
- 12. cuarto de terraza** / cuarto de azotea
- 13. edificio en recuperación** / edificio en recuperación
- 14. monumento** / monumento
- 15. porche, soportal, arcadas** / porche, soportal, arcadas
- 16. empelourado** / enguijarrado
- 17. empelourado** / enguijarrado
- 18. proxecto de mellora urbana, proxecto de intervención** / proyecto de mejora urbana, proyecto de intervención
- 19. ampliación** / ampliación
- 20. edificio protexido** / edificio protegido
- 21. reconstrución** / reconstrucción
- 22. mellora** / mejora
- 23. elemento singular** / elemento singular
- 24. ben de interese cultural, BIC** / bien de interés cultural, BIC
- 25. elemento catalogado** / elemento catalogado
- 26. faiado, bufarda** / desván, buhardilla
- 27. zona peonil** / zona peatonal
- 28. lousado, pavimento de lousas** / enlosado, pavimento de losas
- 29. lastrado, empedrada** / empedrado, adoquinado
- 30. angostura, carril** / angostillo

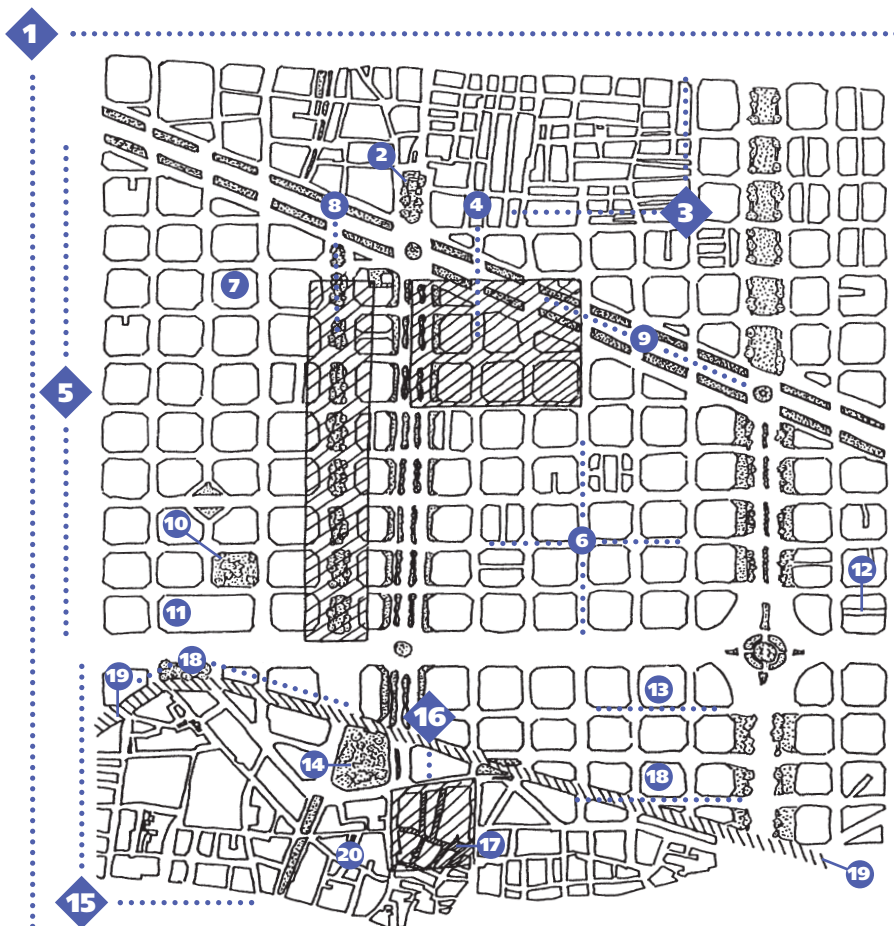




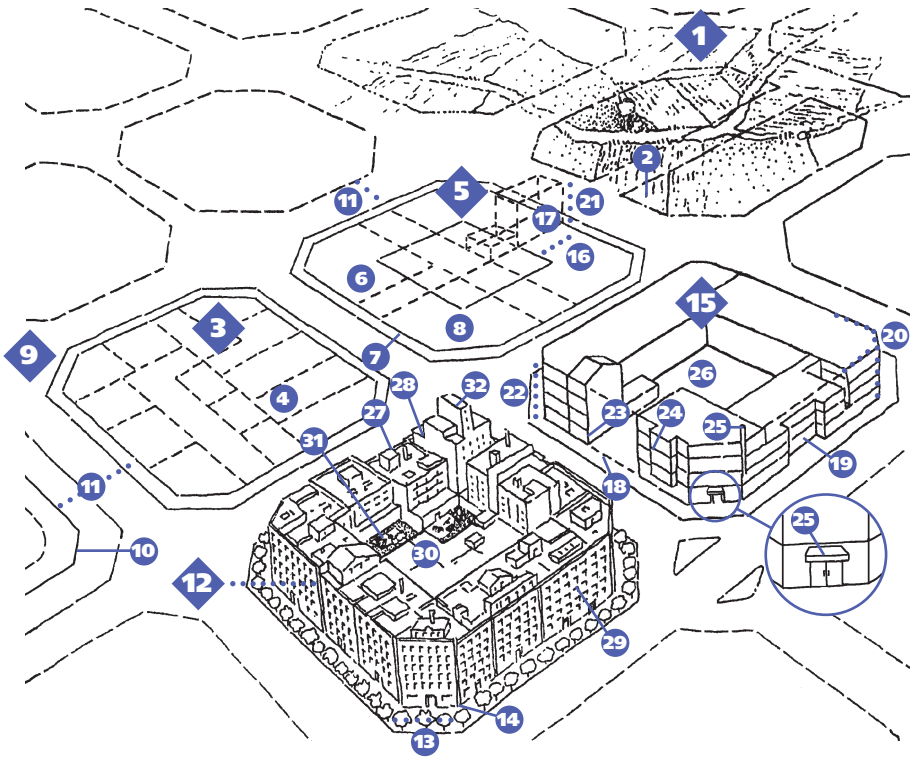
- 1. **muralla** / muralla
- 2. **torre** / torre
- 3. **porta** / portal
- 4. **cemiterio** / cementerio
- 5. **patrimonio natural** / patrimonio natural

- 6. **área de expectativa arqueolóxica** / área de expectativa arqueolóxica
- 7. **fortificación** / fortificación
- 8. **recinto arqueolóxico** / recinto arqueolóxico

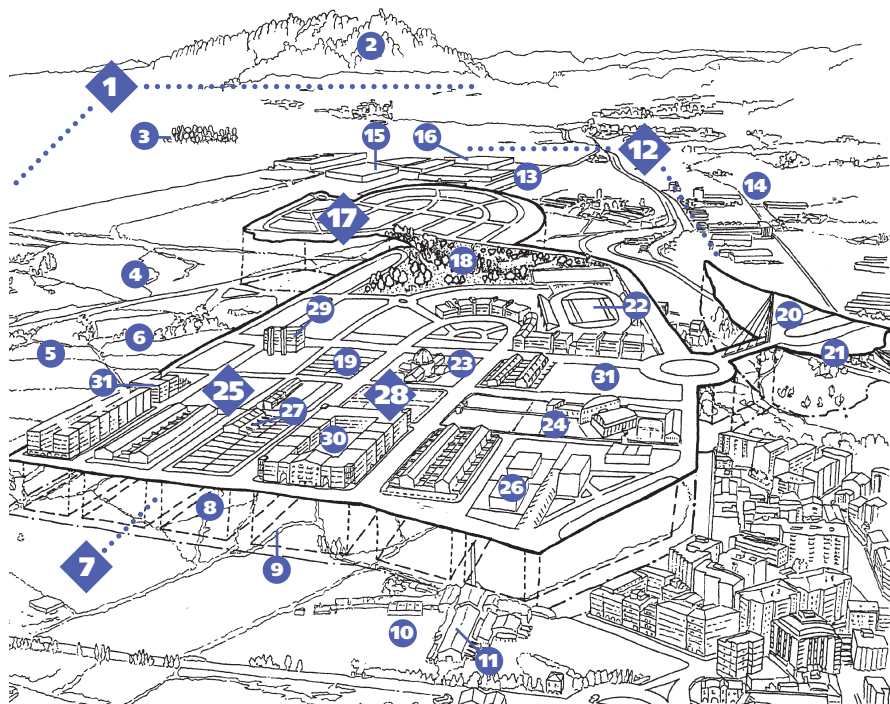
- 9. **plan especial de mellora urbana, PEMU** / plan especial de mellora urbana, PEMU
- 10. **reordenación** / reordenación
- 11. **plan especial de protección** / plan especial de protección
- 12. **feira, campo da feira, mercado** / ferial, zoco, azogue
- 13. **conxunto de interese histórico** / conxunto de interese histórico
- 14. **área de remodelación** / área de remodelación
- 15. **plan especial de reforma interior, PERI** / plan especial de reforma interior, PERI
- 16. **esponxamento** / esponxamento
- 17. **contorno de intervención** / entorno de intervención
- 18. **álveo, leito, madre** / cauce, lecho, madre
- 19. **fronte fluvial** / fronte fluvial
- 20. **ensanche** / ensanche
- 21. **patrimonio arquitectónico** / patrimonio arquitectónico
- 22. **ben de interese cultural, BIC** / bien de interese cultural, BIC



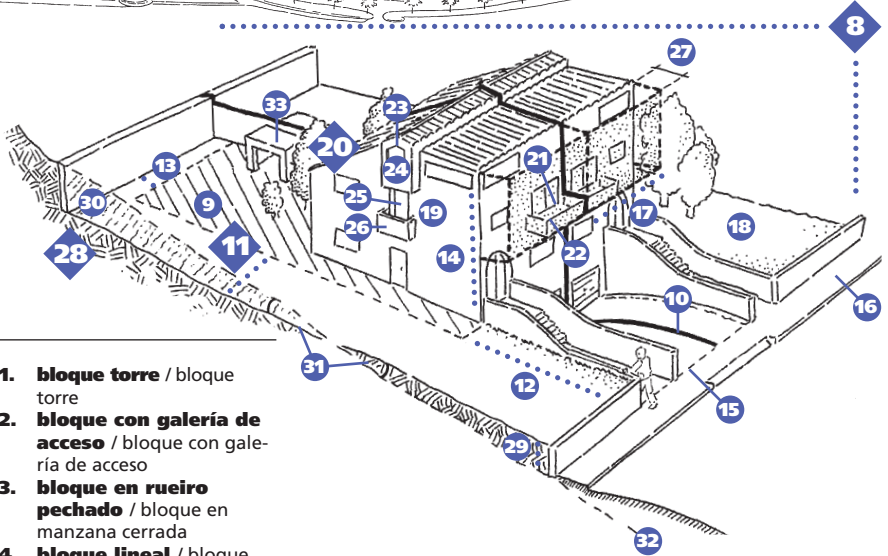
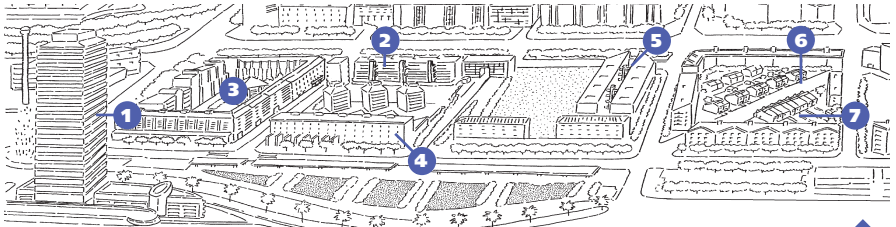
1. **tecido urbano, trama urbana** / tejido urbano, trama urbana
2. **xardín urbano** / jardín urbano
3. **núcleo agregado** / núcleo agregado
4. **centro de negocios, CBD** / centro de negocios, CBD
5. **ensanche** / ensanche
6. **planta en retícula, cuadrícula** / planta en retícula, damero, cuadrícula
7. **rueiro, quinteiro** / manzana
8. **eixo comercial** / eje comercial
9. **arteria** / arteria
10. **zona verde** / zona verde
11. **superbloque** / supermanzana
12. **pasaje privado** / pasaje privado
13. **vía pública** / vía pública
14. **centro de comunicacións** / centro de comunicaciones
15. **núcleo histórico, centro histórico, zona vella** / casco viejo, casco histórico, centro histórico
16. **zona peonil** / zona peatonal
17. **rúa peonil** / calle peatonal
18. **recosido urbano** / recosido urbano
19. **rolda** / ronda
20. **xudaría, alxama** / judería, aljama



1. **predio rústico** / finca rústica
2. **nesga** / nesga
3. **parcelamento, división parcelaria** / parcelación, división parcelaria
4. **parcela** / parcela
5. **área de edificación en aliñamento de vía** / área de edificación en alineación de vial
6. **terreo edificable** / solar
7. **perímetro regulador** / perímetro regulador
8. **superficie edificable** / superficie edificable
9. **vía urbana, vía** / vía urbana, vial
10. **aliñamento de vía** / alineación de vial
11. **anchura de vía** / anchura de vial
12. **rueiro, quinteiro** / manzana
13. **chafrán** / chafalán
14. **esquina** / esquina, cornijón
15. **parámetros de edificación** / parámetros edificatorios
16. **profundidade máxima edificable, fondo máximo edificable** / profundidad máxima edificable
17. **volumen máximo** / volumen máximo
18. **liña de fachadas, aliñamento de edificación** / línea de fachadas, alineación de edificación
19. **recuamento** / retranqueo
20. **gálibo, tope** / gálibo
21. **altura máxima edificable, altura reguladora máxima** / altura máxima edificable, altura reguladora máxima
22. **número máximo de plantas** / número máximo de plantas
23. **altura máxima de planta baixa** / altura máxima de planta baja
24. **corpo saínte** / cuerpo saliente
25. **elemento saínte** / elemento saliente
26. **espazo libre de interior de rueiro** / espacio libre de interior de manzana
27. **casa entre medianeiras** / casa entre medianeras
28. **medianeira, medianil** / pared medianera, medianera
29. **bloque de pisos** / bloque de pisos
30. **patio de rueiro, patio de quinteiro** / patio de manzana
31. **patio** / patio
32. **volumen desconforme** / volumen disconforme

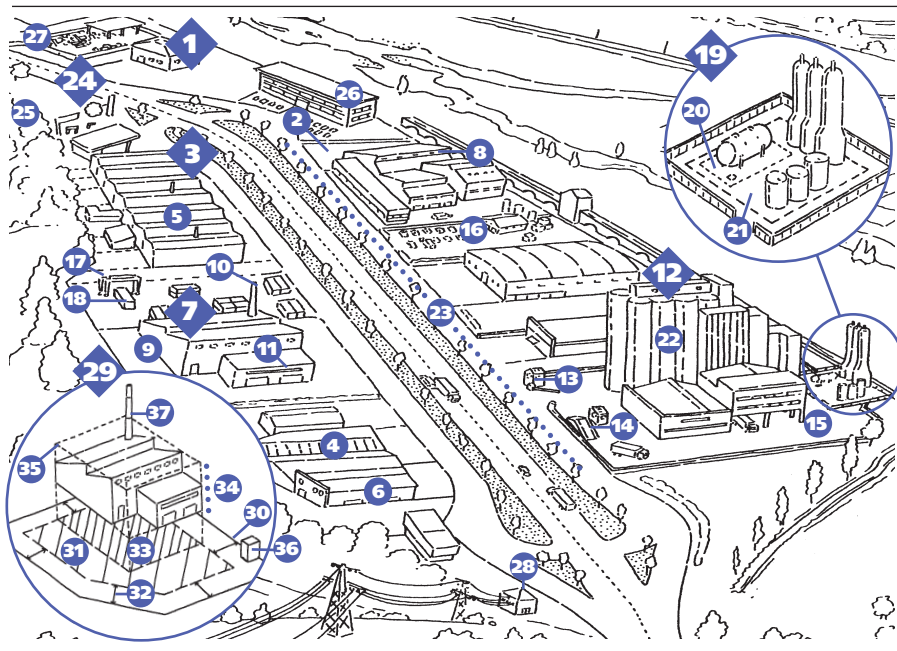


- 1. solo non urbanizable /** suelo no urbanizable
- 2. solo libre permanente /** suelo libre permanente
- 3. solo verde privado de interese tradicional /** suelo verde privado de interés tradicional
- 4. solo rústico protexido de valor agrícola /** suelo rústico protegido de valor agrícola
- 5. cultivo /** cultivo
- 6. área forestal /** área forestal
- 7. solo urbanizable /** suelo urbanizable
- 8. campos /** campos
- 9. camiño /** camino
- 10. granxa /** granja
- 11. telleira /** tejar, ladrillar
- 12. solo urbanizado /** suelo urbanizado
- 13. solo industrial /** suelo industrial
- 14. polígono industrial, complexo industrial /** polígono industrial, complejo industrial
- 15. fábrica /** fábrica
- 16. almacén /** almacén
- 17. actuación residencial /** actuación residencial
- 18. zona verde /** zona verde
- 19. parcelamento, división parcelaria /** parcelación, división parcelaria
- 20. centro comercial /** centro comercial
- 21. aparcadoiro, estacionamento /** aparcamiento, estacionamiento, parking
- 22. equipamento deportivo /** equipamiento deportivo
- 23. equipamento sanitario /** equipamiento sanitario
- 24. equipamento docente /** equipamiento docente
- 25. vivendas unifamiliares /** viviendas unifamiliares
- 26. casa illada /** casa aislada
- 27. casas acaroadas, casas aliñadas, casas arrimadas /** casas adosadas, casas alineadas, casas en hilera
- 28. vivendas plurifamiliares /** viviendas plurifamiliares
- 29. edificio illado /** edificio aislado
- 30. rueiro pechado, quinteiro pechado /** manzana cerrada
- 31. rueiro aberto, quinteiro aberto /** manzana abierta

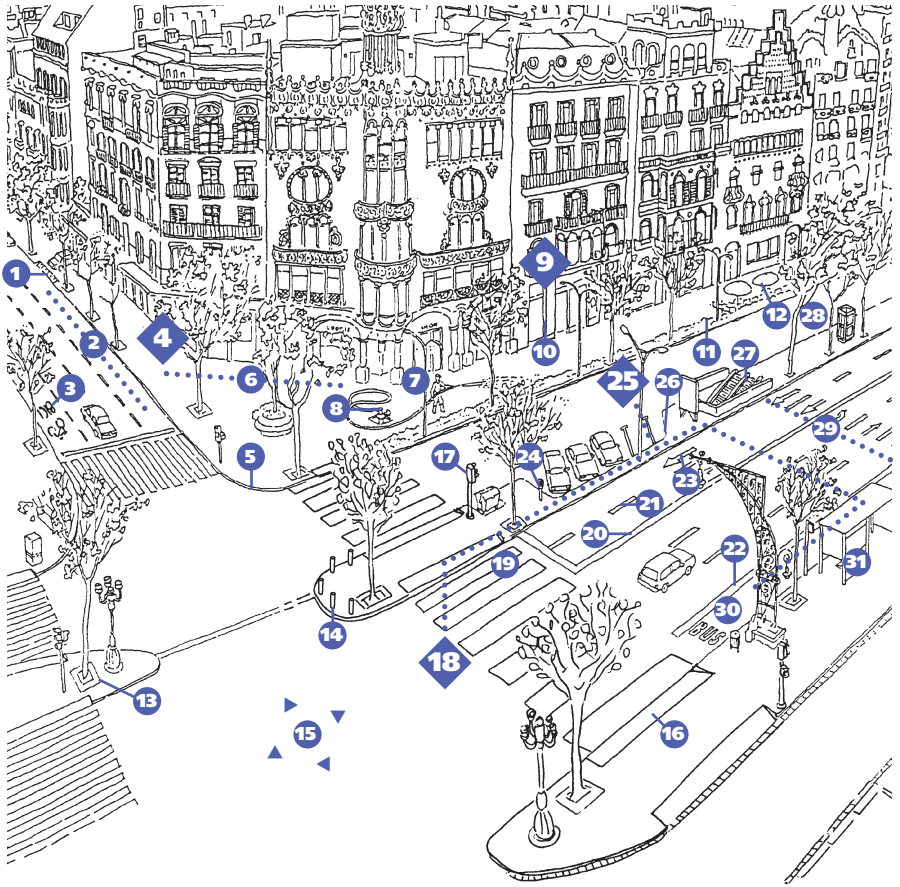


1. **bloque torre** / bloque torre
2. **bloque con galería de acceso** / bloque con galería de acceso
3. **bloque en ruegoiro pechado** / bloque en manzana cerrada
4. **bloque lineal** / bloque lineal
5. **bloque de dobre coxía, tramo en dobre van** / bloque en dobre crujía
6. **casa illada con xardín** / casa aislada con xardín
7. **casas acaroadas, casas aliñadas, casas arrimadas** / casas adosadas, casas alineadas, casas en hilera
8. **parámetros de edificación** / parámetros edificatorios
9. **ocupación máxima de parcela** / ocupación máxima de parcela
10. **límite de parcela** / límite de parcela
11. **separación a lindeiro** / separación a lindero
12. **separación a aliñamento de vía** / separación a alineación de vial
13. **separación a fondo de parcela** / separación a fondo de parcela
14. **número máximo de plantas** / número máximo de plantas
15. **cota de referencia da planta baixa** / cota de referencia de la planta baja
16. **rasante da vía** / rasante del vial
17. **anchura de fachada mínima** / anchura de fachada mínima
18. **espazo libre de parcela** / espacio libre de parcela
19. **plano de fachada** / plano de fachada
20. **corpos saíntes** / cuerpos salientes
21. **corpo aberto** / cuerpo abierto
22. **balcón** / balcón
23. **corpo pechado** / cuerpo cerrado
24. **galería** / galería
25. **corpo semipechado** / cuerpo semicerrado
26. **terraza** / terraza
27. **saínte máximo** / vuelo máximo
28. **movemento de terras** / movimiento de tierras
29. **terraplén máximo** / terraplén máximo
30. **desmonte máximo** / desmonte máximo
31. **ángulo de máxima pendente** / ángulo de máxima pendiente
32. **cota natural do terreo** / cota natural del terreno
33. **edificación auxiliar** / edificación auxiliar





1. **polígono industrial, complexo industrial** / polígono industrial, complexo industrial
2. **parcela industrial** / parcela industrial
3. **pequena industria** / pequena industria
4. **industria entre medianeiras** / industria entre medianeras
5. **industrias arriadas** / industrias en hilera
6. **establecemento industrial** / establecimiento industrial
7. **mediana industria** / mediana industria
8. **nave industrial** / nave industrial
9. **fábrica** / fábrica
10. **chimenea** / chimenea
11. **bloque de oficinas** / bloque de oficinas
12. **grande industria** / gran industria
13. **caseta de control** / caseta de control
14. **báscula** / báscula
15. **patio de manobra** / patio de maniobra
16. **zona de almacenamento** / zona de almacenamiento
17. **guindastre ponte, ponte guindastre**, / grúa puente, puente grúa
18. **contedor** / contenedor
19. **depósito de combustible** / depósito de combustible
20. **zona de perigo** / zona de peligro
21. **zona de seguridade** / zona de seguridad
22. **silo** / silo
23. **via de servizo** / vía de servicio
24. **servizos industriais** / servicios industriales
25. **surtidor de combustible** / surtidor de combustible
26. **edificio de servizos** / edificio de servicios
27. **depósito de refugalllos** / desechería
28. **centro de transformación** / caseta transformadora
29. **parámetros de edificación** / parámetros edificatorios
30. **alíñamento de vía** / alineación de vía
31. **gálibo** / gálibo
32. **separación a lindeiro** / separación a lindero
33. **ocupación máxima** / ocupación máxima
34. **altura reguladora máxima** / altura reguladora máxima
35. **volumen máximo** / volumen máximo
36. **edificación auxiliar** / edificación auxiliar
37. **elemento saínte** / elemento saliente

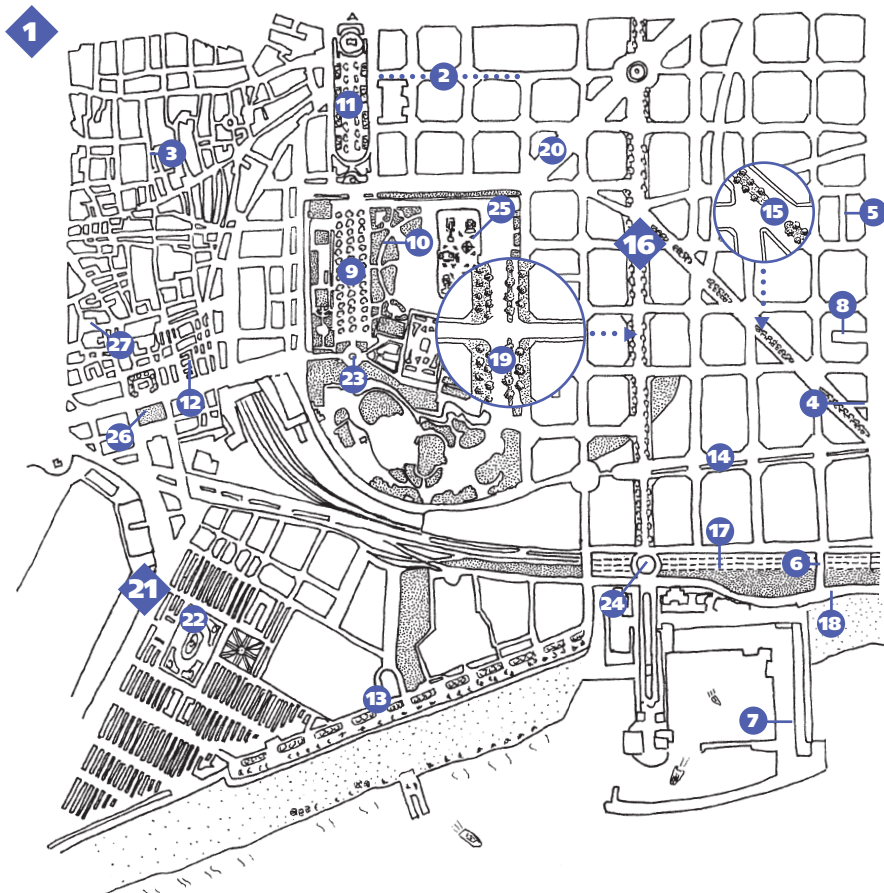


- |   |   |   |
|---|---|---|
| <b>1. vao / vado</b>                                      | <b>15. cruzamento / cruce</b>   | <b>24. parquimetro / parquimetro</b>                              |
| <b>2. carril / carril</b>                                 | <b>16. rampla / rampa</b>   | <b>25. aparcadoiro de superficie / aparcamiento de superficie</b> |
| <b>3. carril de bici / carril bici</b>                    | <b>17. semáforo / semáforo</b>  | <b>26. aparcadoiro oblicuo / aparcamiento oblicuo</b>             |
| <b>4. beirarrúa / acera</b>                               | <b>18. marcas viarias / marcas viales</b>                                 | <b>27. boca de metro / boca de metro</b>                          |
| <b>5. bordo / bordillo</b>                                | <b>19. paso de peóns / paso de peatones, paso de cebra</b>                | <b>28. calzada lateral / calzada lateral</b>                      |
| <b>6. chafrán / chaflán</b>                               | <b>20. liña de separación de sentido / línea de separación de sentido</b> | <b>29. calzada central / calzada central</b>                      |
| <b>7. esquina / esquina, cornijón</b>                     | <b>21. liña discontinua / línea discontinua</b>                           | <b>30. carril de bus / carril bus</b>                             |
| <b>8. boca de rega / boca de riego</b>                    | <b>22. liña continua / línea continua</b>                                 | <b>31. mobiliario urbano / mobiliario urbano</b>                  |
| <b>9. local comercial / local comercial</b>               | <b>23. frecha de dirección / flecha de dirección</b>                      |   |
| <b>10. escaparate, aparador / escaparate, aparador</b>    |   |   |
| <b>11. parterre, canteiro / parterre, cuadro, cuartel</b> |   |   |
| <b>12. terraza / terraza</b>                              |   |   |
| <b>13. escava / alcorque</b>                              |   |   |
| <b>14. morrón / pilón</b>                                 |   |   |



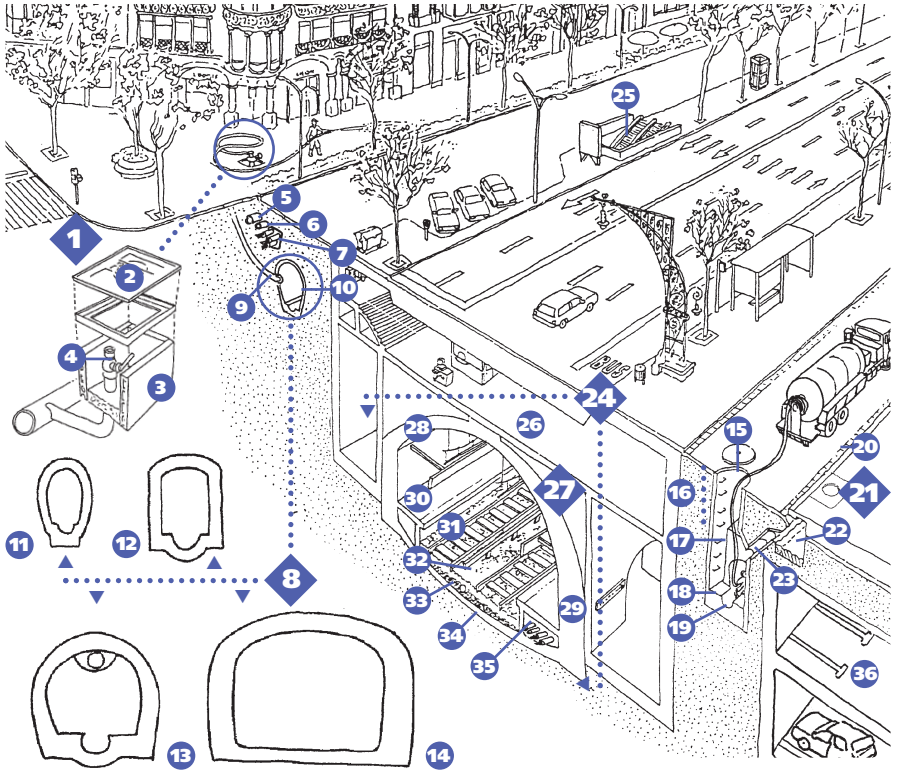
# Ordenación urbana

## • Rede viaria urbana



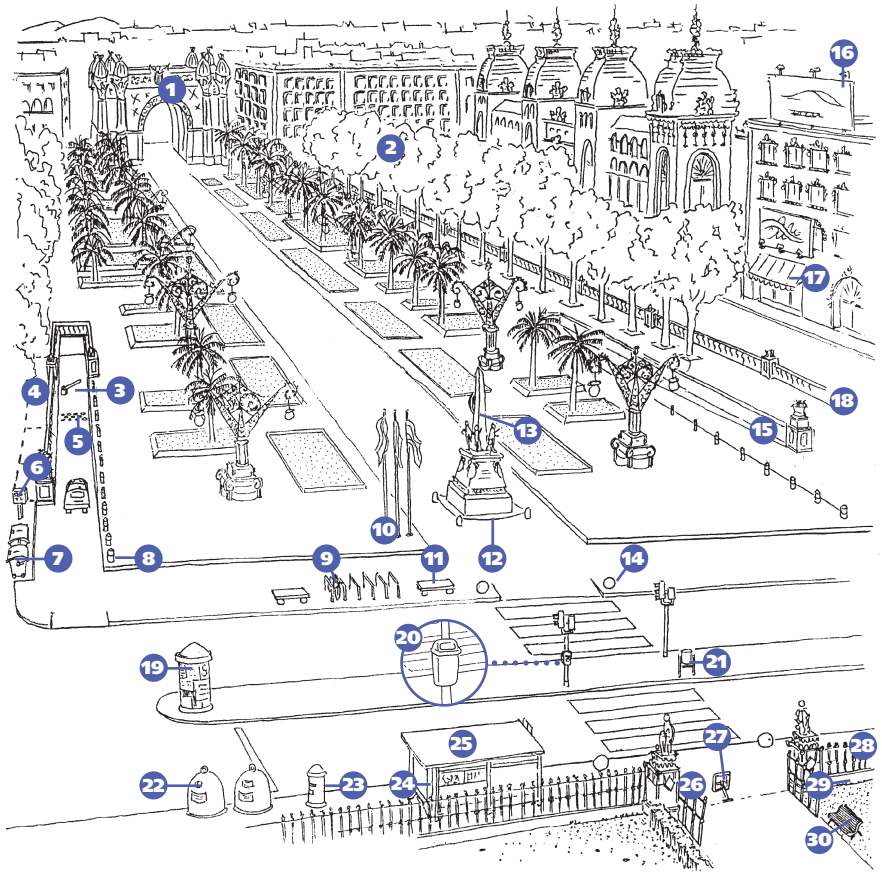
- |  |   |   |
|--|---|---|
| <p><b>1. vías, vías urbanas /</b><br/>viales, vías urbanas</p> <p><b>2. rúa /</b> calle, arroyo</p> <p><b>3. ruela, calella /</b> callejón, calleja, callejuela</p> <p><b>4. travesía, embocadura /</b><br/>travesía, bocacalle</p> <p><b>5. pasaxe /</b> pasaje</p> <p><b>6. ponte /</b> puente</p> <p><b>7. peirao /</b> muelle</p> <p><b>8. calella sen saída, rúa cega /</b> callejón sin salida, calle sin salida</p> <p><b>9. vía /</b> vial</p> <p><b>10. camiño /</b> camino</p> | <p><b>11. xardín urbano /</b><br/>jardín urbano</p> <p><b>12. angostura /</b><br/>angostillo</p> <p><b>13. paseo marítimo /</b><br/>paseo marítimo</p> <p><b>14. paseo /</b> paseo</p> <p><b>15. rambla /</b> rambla</p> <p><b>16. arterias urbanas /</b><br/>arterias urbanas</p> <p><b>17. circunvalación, vía de circunvalación /</b><br/>ronda, cinturón, vía de circunvalación</p> <p><b>18. vía de servizo /</b><br/>vía de servizo</p> <p><b>19. bulevar /</b> bulevar</p> <p><b>20. avenida /</b> avenida</p> | <p><b>21. prazas /</b> plazas</p> <p><b>22. praza /</b> plaza</p> <p><b>23. glorieta /</b> glorieta</p> <p><b>24. glorieta, rotonda, intersección xiratoria, cruzamento xiratorio /</b><br/>glorieta, rotonda, intersección giratoria, cruce giratorio</p> <p><b>25. feira, campo da feira, azogue /</b> ferial, zoco, azogue</p> <p><b>26. explanada /</b> explanada</p> <p><b>27. praza, rueiro /</b><br/>plazuela, plazoleta</p> |
|--|---|---|





- |  |   |  |
|--|---|--|
| <p><b>1. boca de riega</b> / boca de riego</p> <p><b>2. tapa</b> / tapa</p> <p><b>3. arqueta</b> / arqueta</p> <p><b>4. racor</b> / racor</p> <p><b>5. cano principal da auga</b> / tubería principal del agua</p> <p><b>6. cano principal do gas</b> / tubería principal del gas</p> <p><b>7. gabía de servizos</b> / zanja de servicios</p> <p><b>8. rede de sumidoiros</b> / alcantarillado, red de alcantarillas</p> <p><b>9. sumidoiro de fecais</b> / albañal</p> <p><b>10. cloaca, sumidoiro</b> / alcantarilla, cloaca</p> <p><b>11. óvalo</b> / óvalo</p> <p><b>12. caixa</b> / cajón</p> <p><b>13. colector</b> / colector</p> <p><b>14. emisario</b> / emisario</p> | <p><b>15. boca de rexistro</b> / boca de registro</p> <p><b>16. pozo de rexistro</b> / pozo de registro</p> <p><b>17. escada fixa</b> / escalera fija</p> <p><b>18. banqueta</b> / banqueta</p> <p><b>19. cubeta</b> / cubeta</p> <p><b>20. levada</b> / rigola, caz</p> <p><b>21. embornal</b> / imbornal</p> <p><b>22. pozo de caída</b> / pozo de caída</p> <p><b>23. baixante das augas pluviais</b> / bajante de las aguas pluviales</p> <p><b>24. estación de metro</b> / estación de metro</p> <p><b>25. boca de metro</b> / boca de metro</p> | <p><b>26. vestíbulo</b> / vestíbulo</p> <p><b>27. túnel</b> / túnel</p> <p><b>28. bóveda</b> / bóveda</p> <p><b>29. pinche</b> / hastial</p> <p><b>30. apeadeiro</b> / andén</p> <p><b>31. vía</b> / vía</p> <p><b>32. balastro</b> / balasto, balastro</p> <p><b>33. subbalastro</b> / subbalasto</p> <p><b>34. plataforma</b> / plataforma</p> <p><b>35. galería de servizos</b> / galería de servicios</p> <p><b>36. aparcadoiro subterráneo</b> / aparcamiento subterráneo</p> |
|--|---|--|





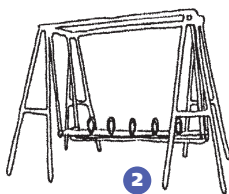
1. **arco de triunfo, arco triunfal** / arco de triunfo, arco triunfal
2. **arboredo** / arboleada
3. **barreira, barreira levadiza** / barrera, barreira levadiza
4. **beirarrúa** / acera
5. **chatolas** / chinchetas
6. **parquímetro** / parquímetro
7. **contedor do lixo, contedor do lixo** / contenedor de basura
8. **tornarrodas** / guardarruedas
9. **aparcadoiro de bicicletas** / aparcamiento de bicicletas

10. **mastro, hasta** / mástil, asta
11. **poio, bancal** / poyo, poyal
12. **cadea** / cadena
13. **obelisco** / obelisco
14. **bóla** / bola
15. **varanda, antepeito** / barandilla, baranda
16. **valo publicitario, carteleira** / valla publicitaria, cartelera
17. **toldo** / toldo, vela
18. **balaustrada** / balaustrada
19. **columna publicitaria** / columna publicitaria
20. **papeleira colgante** / papelería colgante

21. **papeleira de pé** / papelería de pie
22. **contedor de recollida selectiva** / contenedor de recogida selectiva
23. **caixa do correo** / buzón
24. **cartel publicitario** / cartel publicitario
25. **marquesiña** / marquesina
26. **cancela** / valla
27. **morrón abatible** / pilón abatible
28. **reixa** / reja
29. **muro** / murete
30. **banco** / banco



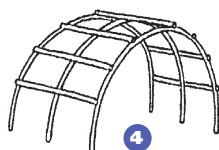
1



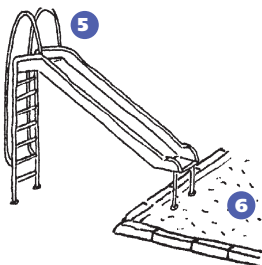
2



3

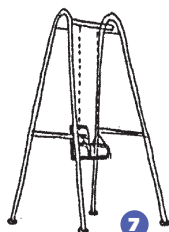


4

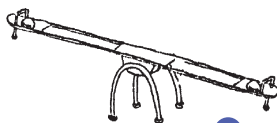


5

6



7

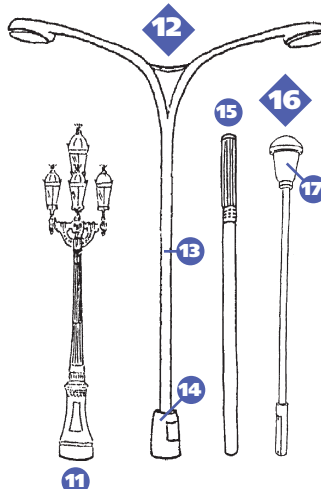


8

9



10



11

12

13

15

16

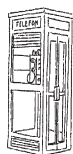
17

14

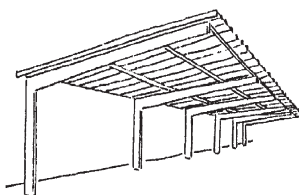
18



19



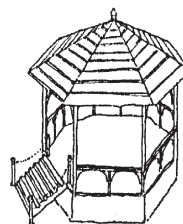
20



21



22



23

1. **xogos infantís** / juegos infantiles

2. **traíneira** / trainera

3. **labirinto** / laberinto

4. **media lúa** / medialuna

5. **tobogán** / tobogán

6. **areeira** / arenero

7. **randedeira** / cumpio

8. **bambán** / palanca

9. **iluminación pública** / alumbrado público

10. **proxector** / proyector

11. **candelabro** / candelabro, farola

12. **báculo de iluminación, báculo** / báculo de iluminación, báculo

13. **fuste** / caña

14. **base** / base

15. **columna** / columna

16. **farol** / farol

17. **pantalla** / pantalla

18. **refuxios** / refugios

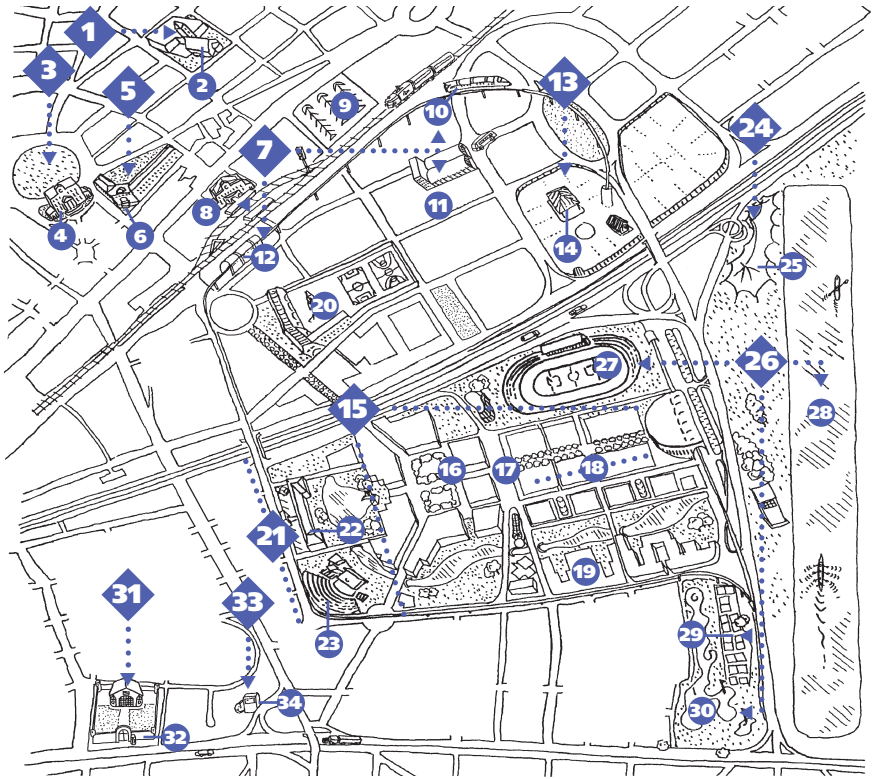
19. **cabina telefónica aberta** / cabina telefónica aberta

20. **cabina telefónica** / cabina telefónica

21. **cuberta de aparcadoiro** / cubierta de aparcamiento

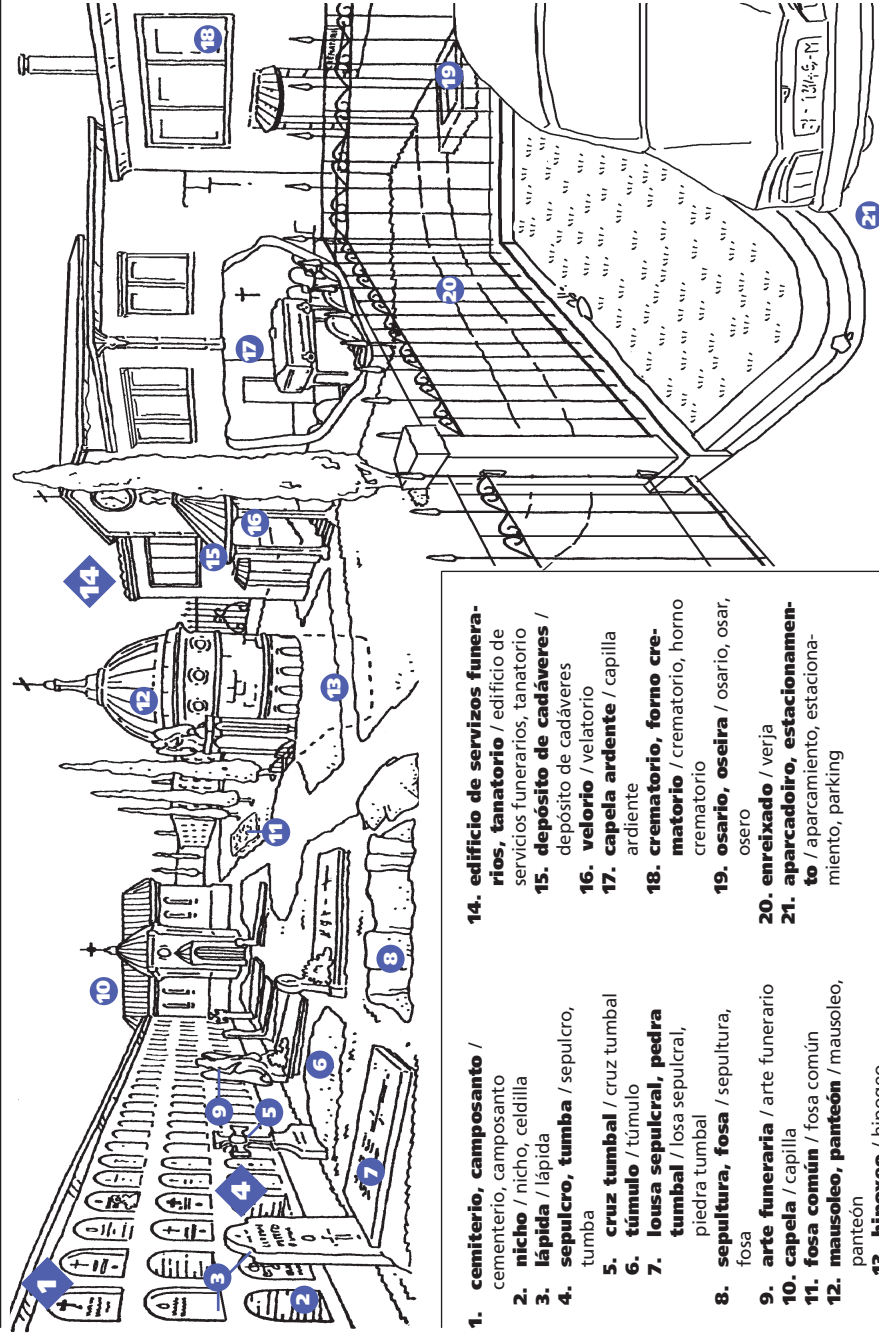
22. **quiosco** / quiosco

23. **palco, glorieta** / glorieta



- |   |   |  |
|---|---|--|
| <p><b>1. equipamento relixioso /</b> equipamiento religioso</p> <p><b>2. igrexa, templo /</b> iglesia, templo</p> <p><b>3. equipamento administrativo /</b> equipamiento administrativo</p> <p><b>4. casa do concello, casa consistorial /</b> ayuntamiento, casa consistorial</p> <p><b>5. equipamento sanitario /</b> equipamiento sanitario</p> <p><b>6. hospital /</b> hospital</p> <p><b>7. equipamento de transporte público /</b> equipamiento de transporte público</p> <p><b>8. estación de ferrocarril /</b> estación de ferrocarril</p> <p><b>9. aparcadoiro disuasorio /</b> aparcamiento disuasorio, park-and-ride</p> <p><b>10. monorrail /</b> monorrail</p> | <p><b>11. estación de autobuses, terminal de autobuses /</b> estación de autobuses, terminal de autobuses</p> <p><b>12. apeadeiro /</b> apeadero</p> <p><b>13. equipamento de abastecemento /</b> equipamiento de abastecimiento</p> <p><b>14. mercado, praza de abastos /</b> mercado</p> <p><b>15. equipamento docente /</b> equipamiento docente</p> <p><b>16. universidade /</b> universidad</p> <p><b>17. campus /</b> campus</p> <p><b>18. aulario /</b> aulario</p> <p><b>19. residencia de estudantes /</b> residencia de estudiantes</p> <p><b>20. escola /</b> escuela</p> <p><b>21. equipamento cultural /</b> equipamiento cultural</p> <p><b>22. biblioteca /</b> biblioteca</p> | <p><b>23. teatro /</b> teatro</p> <p><b>24. equipamento de ocio /</b> equipamiento de ocio</p> <p><b>25. toldo /</b> carpa</p> <p><b>26. equipamento deportivo /</b> equipamiento deportivo</p> <p><b>27. estadio /</b> estadio</p> <p><b>28. canle de remo /</b> canal de remo</p> <p><b>29. club de tenis /</b> club de tenis</p> <p><b>30. campo de golf /</b> campo de golf</p> <p><b>31. equipamento de seguridade e defensa /</b> equipamiento de seguridad y defensa</p> <p><b>32. cuartel /</b> cuartel</p> <p><b>33. equipamento viario /</b> equipamiento viario</p> <p><b>34. área de servizo, zona de servizo /</b> área de servicio, zona de servicio</p> |
|---|---|--|





1. **cemiterio, camposanto** / cimitero, camposanto
2. **nicho** / nicho, celdilla
3. **lápida** / lápida
4. **sepulcro, tumba** / sepulcro, tumba
5. **cruz tumbal** / cruz tumbal
6. **túmulo** / túmulo
7. **lousa sepulcral, pedra tumbal** / losa sepulcral, piedra tumbal
8. **sepultura, fosa** / sepultura, fosa
9. **arte funeraria** / arte funerario
10. **capela** / capilla
11. **fosa común** / fosa común
12. **mausoleo, panteón** / mausoleo, panteón
13. **hipoxeo** / hipogeo
14. **edificio de servizos funerarios, tanatorio** / edificio de servizos funerarios, tanatorio
15. **deposición de cadáveres** / depósito de cadáveres
16. **velorio** / velatorio
17. **capela ardente** / capilla ardiente
18. **crematorio, forno crematorio** / crematorio, horno crematorio
19. **osario, oseira** / osario, osario osero
20. **enreixado** / verja
21. **aparcadoiro, estacionamento** / aparcamiento, estacionamiento, parking

# Capítulo 2

E d i f i c i o s



Casa unifamiliar

Igrexa

Edificios públicos



o e lavabo

Castelo

Vivendas



Xardín con piscina

Edificios públicos

espazos interiores

Edificios



asa de campo

Teatro

Espazos interiores



utros edificios

Planta du

Polideportivo

Escaleiras Vivenda

inha vivenda Espazos interio

Casa de ca

Cociña e lavadoi

Igrexa

Sanitarios

Polideportivo

Espazos inter

## Capítulo 2: Edificios

---

### Edificios públicos

Igrexa. Exterior .....	2.01
Igrexa. Elementos exteriores .....	2.02
Igrexa. Interior .....	2.03
Igrexa. Elementos interiores.....	2.04
Teatro .....	2.05
Polideportivo.....	2.06
Castelo. Visión global .....	2.07
Castelo. Elementos diversos .....	2.08

### Vivendas

Bloque de edificios .....	2.09
Planta dunha vivenda .....	2.10
Casa unifamiliar .....	2.11
Xardín con piscina.....	2.12
Casa de campo. Exterior .....	2.13
Casa de campo. Elementos interiores .	2.14
Outros edificios I.....	2.15

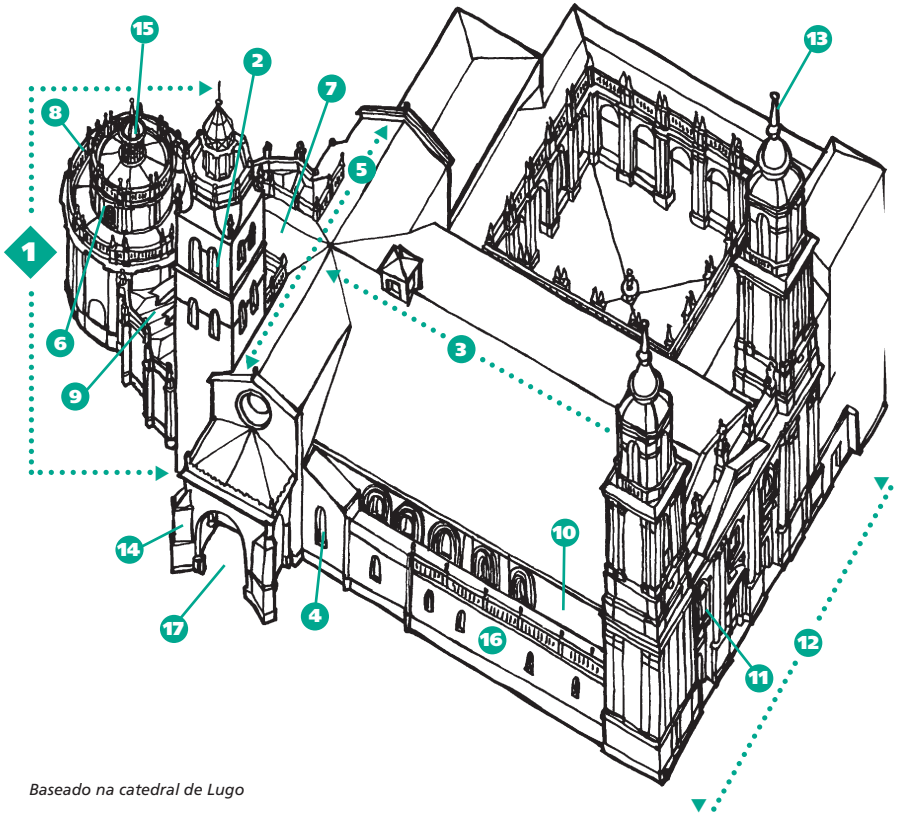
### Edificios

Outros edificios II.....	2.16
--------------------------	------

### Espazos interiores

Escaleiras. Partes .....	2.17
Escaleiras. Tipos segundo a forma .....	2.18
Escaleiras. Tipos segundo o sistema construtivo.....	2.19
Chanzos. Partes e tipos .....	2.20
Baño e lavabo .....	2.21
Sanitarios. Tipos I .....	2.22
Sanitarios. Tipos II.....	2.23
Cociña e lavadoiro .....	2.24





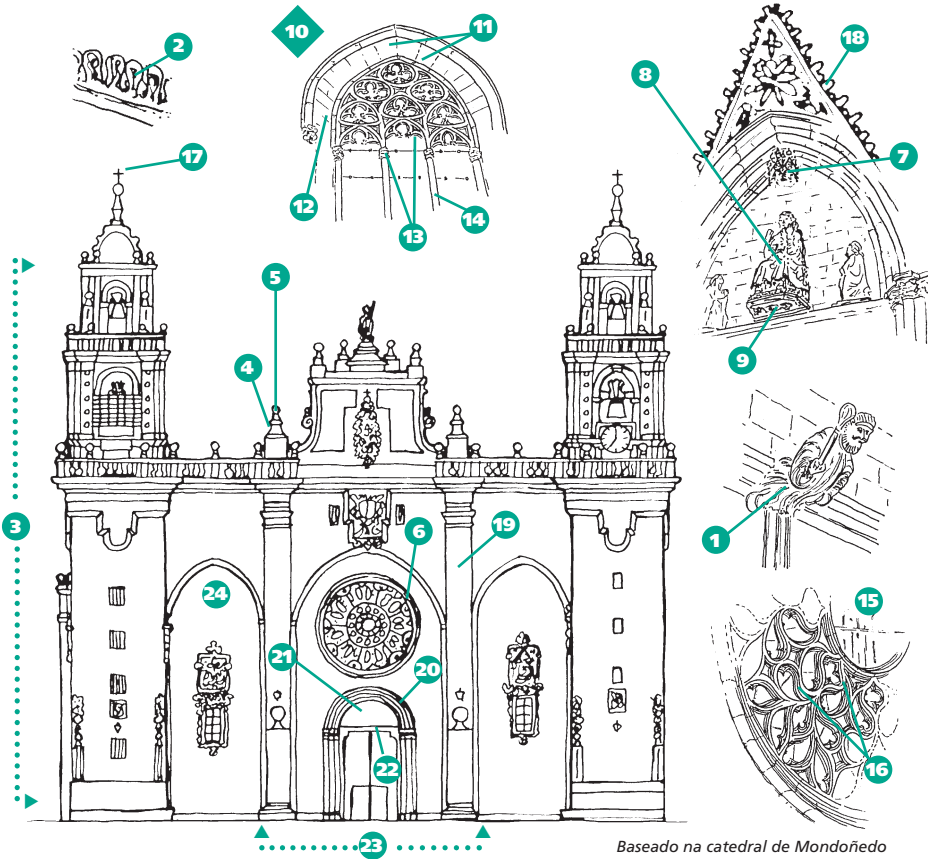
Baseado na catedral de Lugo

- |   |   |   |
|---|---|---|
| <b>1. campanario</b> / campanario                                   | <b>7. cabeceira</b> / cabecera  | <b>13. agulla, frecha, chapitel</b> / aguja, flecha, chapitel |
| <b>2. campá, sino</b> / campana                                     | <b>8. ousia, ábsida</b> / ábside, ábsida  | <b>14. contraforte, botarel</b> / contrafuerte, botarel       |
| <b>3. nave central</b> / nave central                               | <b>9. arco botarel, arcobotante</b> / arbotante, arco botarete                                | <b>15. lanterna</b> / linterna                                |
| <b>4. fiestra grande</b> / ventanal                                 | <b>10. triforio</b> / triforio  | <b>16. fachada lateral</b> / fachada lateral                  |
| <b>5. nave transversal, transepto</b> / nave de cruceiro, transepto | <b>11. fornela, nicho</b> / hornacina, nicho  | <b>17. porta lateral</b> / portal lateral                     |
| <b>6. ciborio</b> / cimborrio                                       | <b>12. fachada principal, fronte, frontispicio</b> / fachada principal, frontis, frontispicio |   |



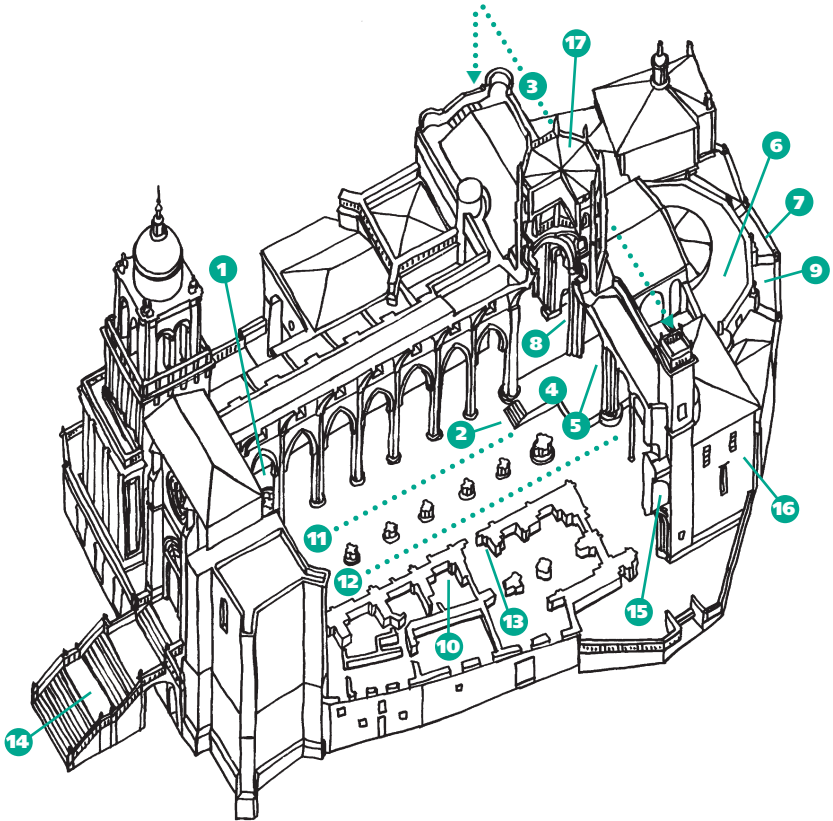
# Edificios públicos

- Igreja
- Elementos exteriores



Baseado na catedral de Mondoñedo

- |  |   |   |
|--|---|---|
| <p><b>1. gárgola</b> / gárgola</p> <p><b>2. cristaría</b> / crestería</p> <p><b>3. campanario</b> / campanario</p> <p><b>4. pináculo</b> / pináculo</p> <p><b>5. florón</b> / florón</p> <p><b>6. rosetón</b> / rosetón</p> <p><b>7. doselete</b> / doselete</p> <p><b>8. estatua</b> / estatua</p> <p><b>9. pedestal</b> / pedestal</p> | <p><b>10. fiestra con mainel</b> / ajimez</p> <p><b>11. cuadrifolio</b> / cuadrifolio</p> <p><b>12. trazaría</b> / tracería</p> <p><b>13. triforio</b> / triforio</p> <p><b>14. mainel, parteluz</b> / mainel, parteluz</p> <p><b>15. vidreira, vitral</b> / vidriera</p> <p><b>16. calado</b> / calado</p> <p><b>17. cruz</b> / cruz</p> <p><b>18. gablete</b> / gablete</p> | <p><b>19. pilastra</b> / pilastra</p> <p><b>20. arquivolta</b> / arquivolta</p> <p><b>21. tímpano</b> / tímpano</p> <p><b>22. lintel</b> / dintel, platabanda</p> <p><b>23. porta principal</b> / portal principal</p> <p><b>24. arcada cega</b> / arquería ciega</p> |
|--|---|---|



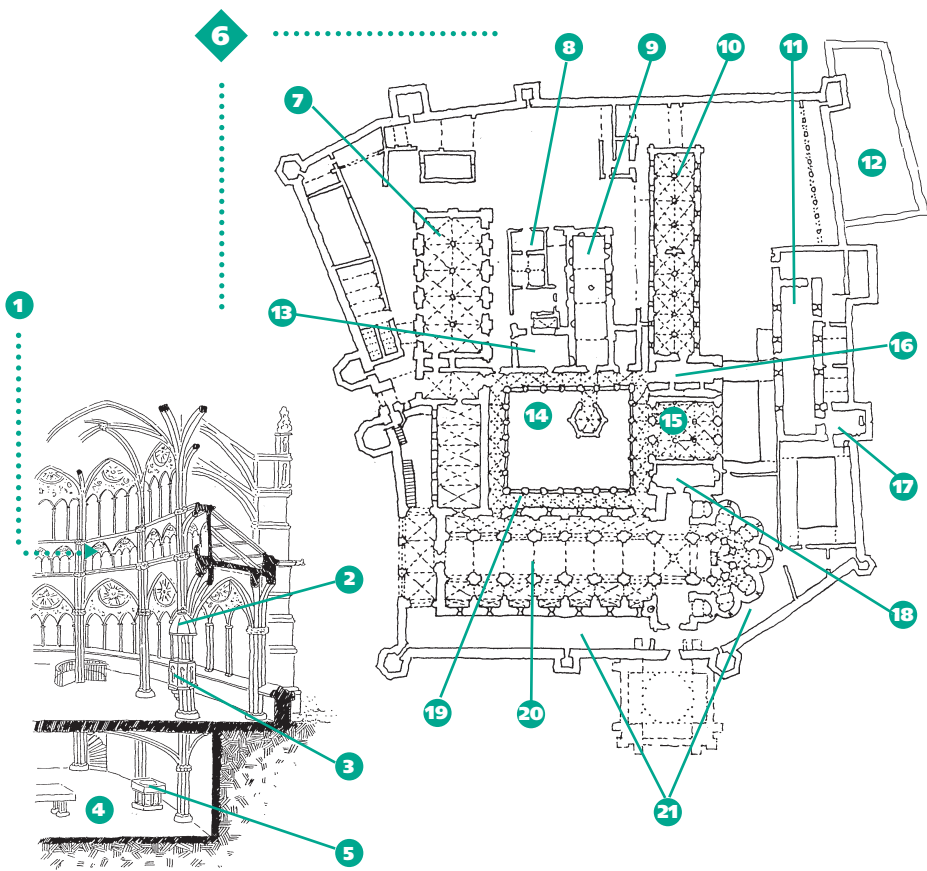
Baseado na catedral de Ourense

- |  |   |  |
|--|---|--|
| <b>1. baptisterio</b> / baptisterio, bautisterio                   | <b>8. deambulatorio, coroa</b> / girola, deambulatorio, corona        | <b>13. museo diocesano</b> / museo diocesano |
| <b>2. coro</b> / coro  | <b>9. absidiola, ábsida secundaria</b> / absidiola, ábside secundario | <b>14. escalinata</b> / escalinata           |
| <b>3. nave transversal, transepto</b> / nave de crucero, transepto | <b>10. sala capitular</b> / sala capitular                            | <b>15. capela absidal</b> / capilla absidal  |
| <b>4. cruceiro</b> / crucero, causidica                            | <b>11. nave central</b> / nave central                                | <b>16. sancristia</b> / sacristia            |
| <b>5. altar maior</b> / altar mayor                                | <b>12. nave lateral</b> / nave lateral                                | <b>17. ciborio</b> / cimborrio               |
| <b>6. presbiterio, santuario</b> / presbiterio, santuario          |   |  |
| <b>7. ousia, ábsida</b> / ábside, ábsida                           |   |  |

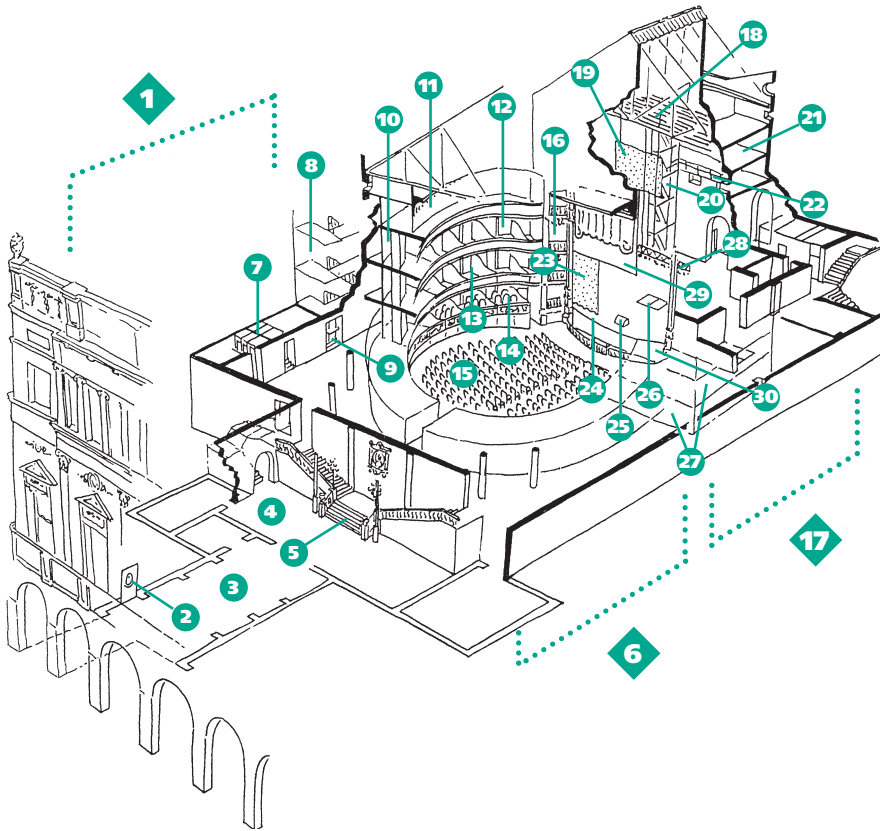


# Edifícios públicos

- Igrexa
- Elementos interiores



- 1. triforio** / triforio
- 2. dosel de resonancia, baldaquino de resonancia** / tornavoz, sombrero
- 3. púlpito, ambón, cátedra do Espírito Santo** / púlpito, ambón, predicadora, cátedra del Espíritu Santo
- 4. cripta** / cripta
- 5. pía bautismal, fonte bautismal** / pila bautismal, fuente bautismal
- 6. mosteiro, convento, cenobio** / monasterio, convento, cenobio
- 7. bodegas** / bodegas
- 8. coziña** / cocina
- 9. refectorio** / refectorio
- 10. biblioteca** / biblioteca
- 11. enfermaria** / enfermería
- 12. dormitorios, celas** / dormitorios, celdas
- 13. calefactorio** / calefactorio
- 14. patio** / patio
- 15. sala capitular** / sala capitular
- 16. locutorio** / locutorio
- 17. capela** / capilla
- 18. sala do tesouro** / sala del tesoro
- 19. claustro** / claustro
- 20. igrexa** / iglesia
- 21. cemiterio** / cementerio

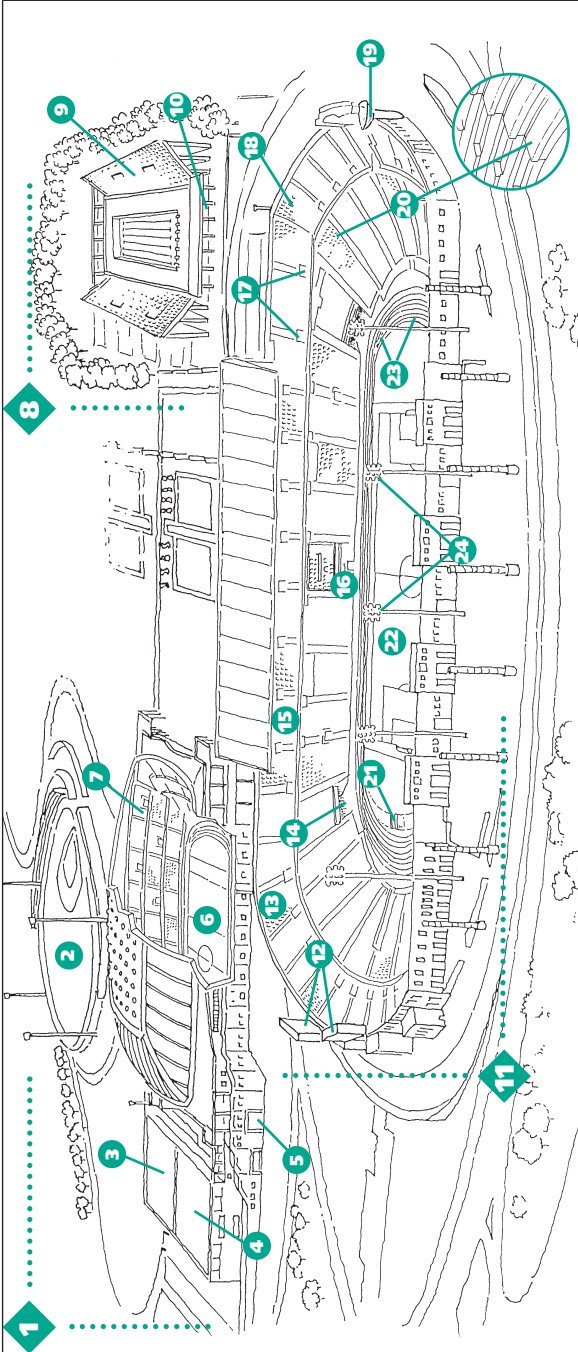


- |   |  |  |
|---|--|--|
| <p><b>1. entrada</b> / entrada</p> <p><b>2. despacho de billetes</b> / taquilla</p> <p><b>3. vestíbulo</b> / vestíbulo</p> <p><b>4. ambigú</b> / foyer</p> <p><b>5. escaleira imperial</b> / escalera imperial</p> <p><b>6. sala</b> / sala</p> <p><b>7. lavabos</b> / lavabos</p> <p><b>8. escaleira de incendios</b> / escalera de incendios</p> <p><b>9. saída de emerxencia</b> / salida de emergencia</p> <p><b>10. antepalco</b> / antepalco</p> <p><b>11. galiñeiro, poleiro</b> / gallinero, paraíso, galería</p> <p><b>12. anfiteatro</b> / anfiteatro</p> | <p><b>13. palcos do primeiro andar</b> / palcos de primer piso</p> <p><b>14. palcos de platea</b> / palcos de platea</p> <p><b>15. platea, patio de butacas</b> / platea, patio de butacas</p> <p><b>16. palcos de proscenio</b> / palcos de proscenio</p> <p><b>17. escenario, palco escénico</b> / escenario, palco escénico</p> <p><b>18. tear</b> / telar</p> <p><b>19. bambolina</b> / telón corto, teloncillo</p> <p><b>20. escaleiras de acceso ás pontes</b> / escaleras de acceso a los puentes</p> | <p><b>21. camerino</b> / camerino</p> <p><b>22. ponte</b> / puente</p> <p><b>23. pano de boca</b> / telón de boca</p> <p><b>24. proscenio</b> / proscenio</p> <p><b>25. cuncha</b> / concha</p> <p><b>26. trapela</b> / escotillón</p> <p><b>27. fosos</b> / fosos</p> <p><b>28. reixa</b> / rastrillo</p> <p><b>29. pano metálico, pano antilume</b> / telón metálico, cortafuego</p> <p><b>30. orquestra, foso de orquestra</b> / orquesta, foso de orquesta</p> |
|---|--|--|

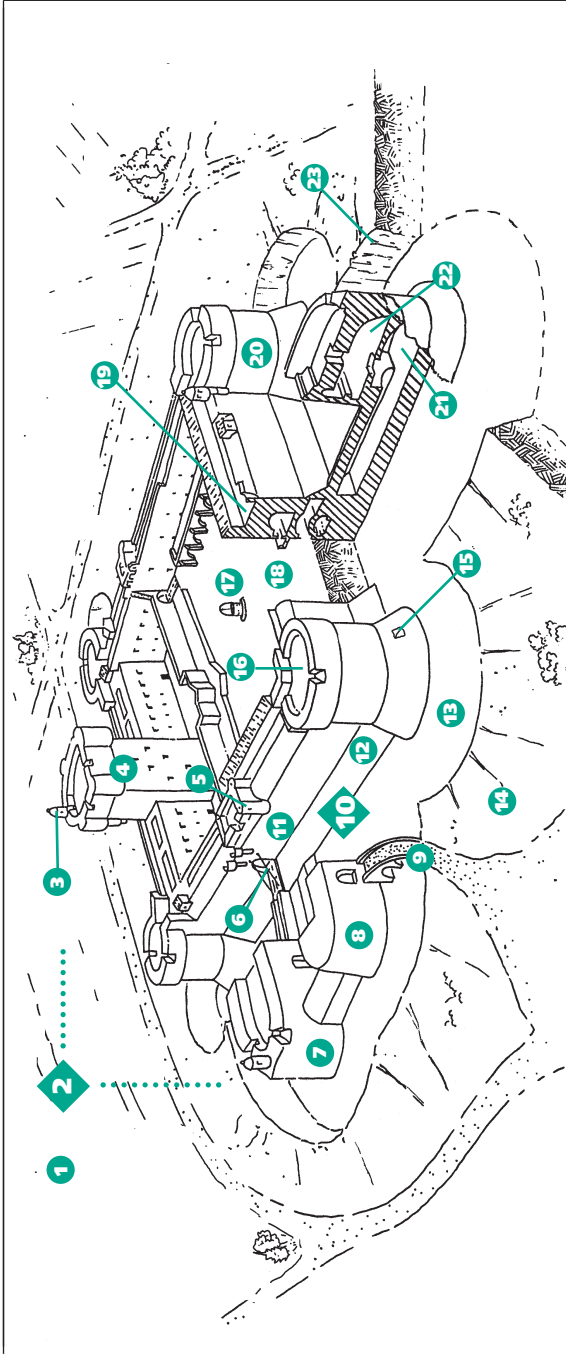


# Edificios públicos

• Polideportivo



- |  |   |                                      |   |
|--|---|--------------------------------------|---|
| <b>1. polideportivo / polideportivo</b>                | <b>8. piscina / piscina</b>                                 | <b>15. tribuna cuberta / tribuna</b> | <b>20. bancada / grada</b>  |
| <b>2. campo de béisbol /</b><br>campo de béisbol       | <b>9. tribuna móbil / tribuna</b><br>móvil                  | <b>16. palco / palco</b>             | <b>21. foso de caída / foso de</b><br>caída   |
| <b>3. ximnasio / gimnasio</b>                          | <b>10. vestiarios / vestuarios</b>                          | <b>17. vomitorio / vomitorio</b>     | <b>22. área de xogo, campo de</b><br>xogo, terreo de xogo /<br>área de xogo, campo de |
| <b>4. frontón / frontón</b>                            | <b>11. estadio / estadio</b>                                | <b>18. bancadas / gradería</b>       | juego, terreno de juego   |
| <b>5. servizos médicos /</b><br>servicios médicos      | <b>12. marcador / marcador</b>                              | <b>19. peveteiro / pebetero</b>      | <b>23. rúa / calle</b>  |
| <b>6. pista polideportiva /</b><br>pista polideportiva | <b>13. tribuna de prensa /</b><br>tribuna de prensa         | <b>24. iluminación / alumbrado</b>   |   |
| <b>7. tribuna de asentos /</b><br>tribuna de asientos  | <b>14. túnel de entrada aos</b><br>entrada a los vestuarios |                                      |   |



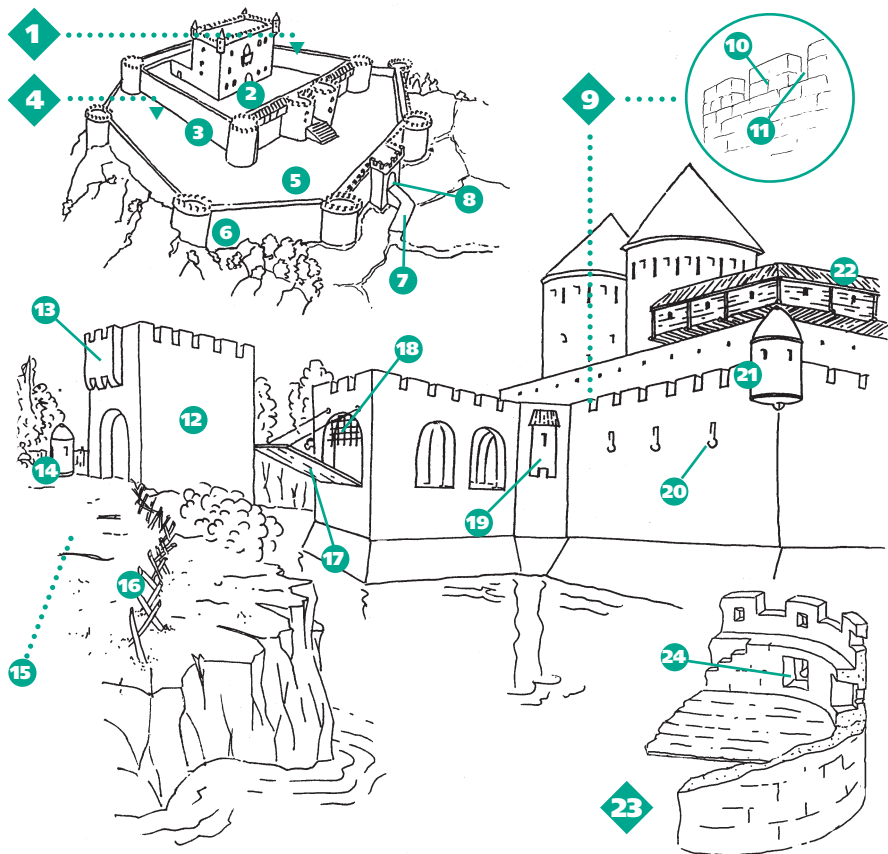
1. **extra muros**, fóra de portar / extramuros, fuera de puertas
2. **castelo, fortaleza, forte** / castillo, fortaleza, fuerte
3. **garita** / garita
4. **torre da homenaxe, torre maestra** / torre del homenaje, torre maestra
5. **torre de flanqueo** / torre de flanqueo
6. **puente levadiza** / puente levadizo
7. **baluarte, bastión** / baluarte, bastión
8. **cabeza de puente, torre albarrá, torre-forte** / cabeza de puente, torre albarrana, torre-fuerte
9. **puente** / puente
10. **muralla, muro** / muralla, muro
11. **cortina** / cortina
12. **escarpa, alambor** / escarpa, alambor
13. **foso, cava** / foso, cava, fosado
14. **contrafoso** / contrafoso
15. **poterna** / poterna
16. **maticán** / círculo de maticanes
17. **cisterna** / cisterna
18. **praza de armas** / plaza de armas
19. **camino de ronda, adarve** / camino de ronda, adarve
20. **torre de ángulo** / torre de ángulo
21. **mina** / mina
22. **casamata** / casamata
23. **contraescarpa** / contraescarpa





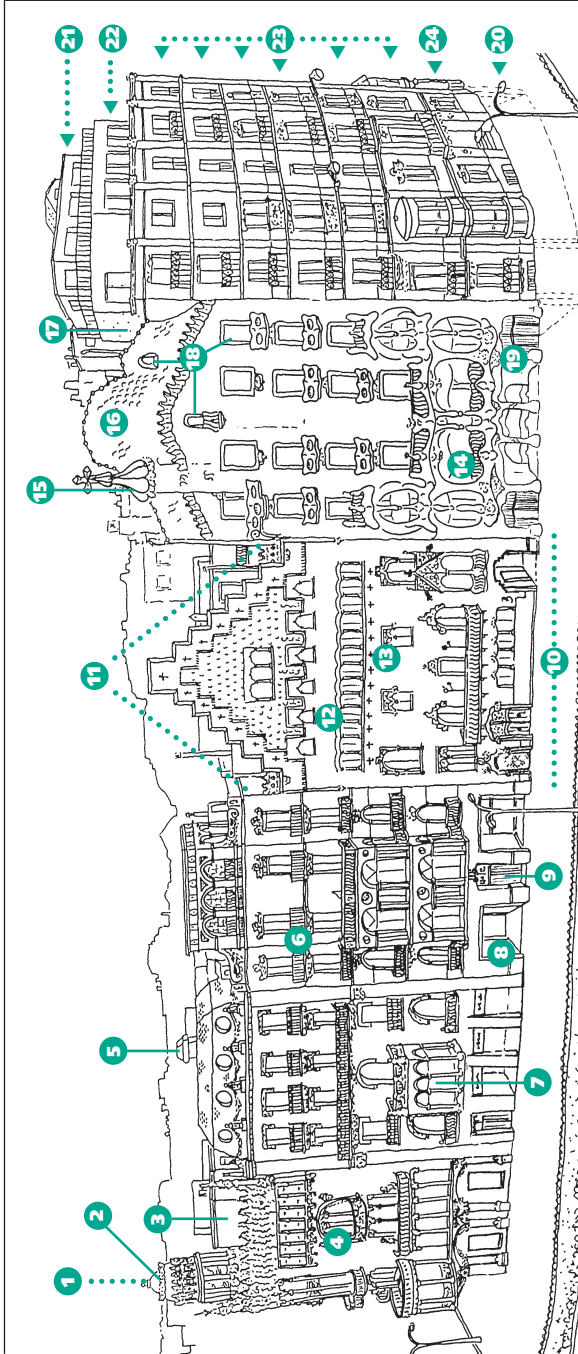
# Edificios públicos

- Castelo
- Elementos diversos



- 1. recinto superior** / recinto superior
- 2. patio interior** / patio interior
- 3. muralla interior, cortina interior** / muralla interior, cortina interior
- 4. recinto inferior** / recinto inferior
- 5. albacar, patio exterior** / albacara, patio exterior
- 6. muralla exterior, cortina exterior** / muralla exterior, cortina exterior
- 7. taboado** / tablado
- 8. porta** / portal
- 9. parapeto** / parapeto
- 10. merlón** / merlón
- 11. aenea** / almena
- 12. cabeza de ponte, torre albarrá, albarrá, torre-forte** / cabeza de puente, torre albarrana, albarrana, torre-fuerte
- 13. barbacá** / matabacán, barbacana
- 14. garita de porta** / garita de portal
- 15. liza** / liza
- 16. palizada, estacada** / empalizada
- 17. ponte levadiza** / puente levadizo
- 18. reixa, porta levadiza** / rastrillo, puerta levadiza
- 19. latrina** / letrina
- 20. seteira, fachinelo** / aspillera, saetera
- 21. garita de muralla** / garita de muralla
- 22. cadafalso** / cadahalso
- 23. casamata** / casamata
- 24. troneira, canoneira** / tronera, cañonera



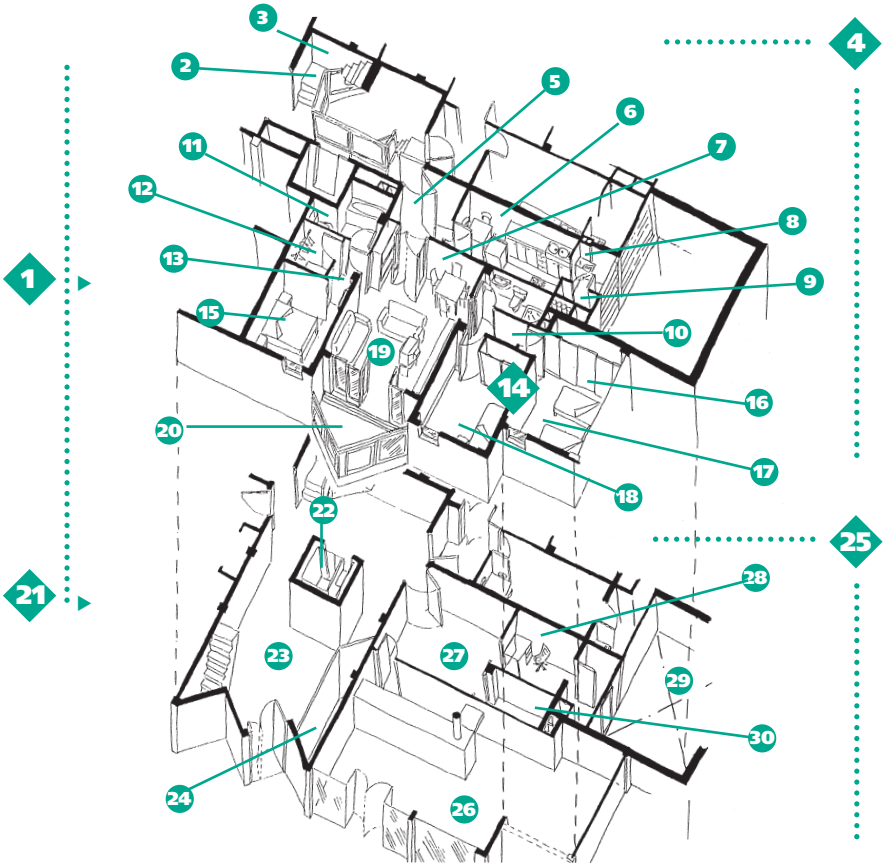


- 1. **rotonda** / rotonda
- 2. **cúpula** / cúpula
- 3. **caixa de escaleira** / caja de escalera
- 4. **fiestra grande** / ventanal
- 5. **cheminea** / chimenea
- 6. **balcón** / balcón
- 7. **solaina, miradoiro** / tribuna, mirador
- 8. **tenda** / tienda
- 9. **portal** / portal
- 10. **fachada** / fachada
- 11. **pinche graduado** / hastial escalonado
- 12. **galería, loxa** / galería, logia
- 13. **ventá, fiestra** / ventana
- 14. **andar principal** / principal
- 15. **pináculo** / pináculo
- 16. **ubierta** / cubierta
- 17. **medianeira** / pared medianera, medianera
- 18. **van, oco** / vano, hueco
- 19. **planta baixa, baixo, planta** / planta baja, bajos, planta
- 20. **soto** / sótano
- 21. **sobreático** / sobreático
- 22. **ático** / ático
- 23. **piso, planta** / piso, planta
- 24. **entrepilanta** / entresuelo



# Vivendas

• Planta dunha vivenda



**1. piso** / piso

**2. relanzo** / rellano, descansillo, meseta

**3. escaleira** / escalera

**4. vivenda** / vivienda

**5. recibidor, vestíbulo** / recibidor, recibo, recibimiento

**6. cociña** / cocina

**7. comedor** / comedor

**8. lavadoiro** / lavadero

**9. despensa** / despensa

**10. corredor** / pasillo, corredor

**11. cuarto de baño, baño** / cuarto de baño, baño

**12. vestiario** / vestidor

**13. distribuidor** / distribuidor

**14. cuartos, dormitorios, aposentos** / dormitorios, habitaciones, aposentos

**15. cuarto principal** / habitación principal

**16. armario de obra** / armario empotrado

**17. cuarto dobre** / habitación doble

**18. cuarto individual** / habitación individual

**19. sala, salón** / sala, salón

**20. terraza** / terraza

**21. planta baixa, baixo, planta** / planta baja, bajos, planta

**22. ascensor** / ascensor

**23. portal, entrada** / zaguán, entrada, estragal

**24. portaría** / portería

**25. local comercial, local** / local comercial, local

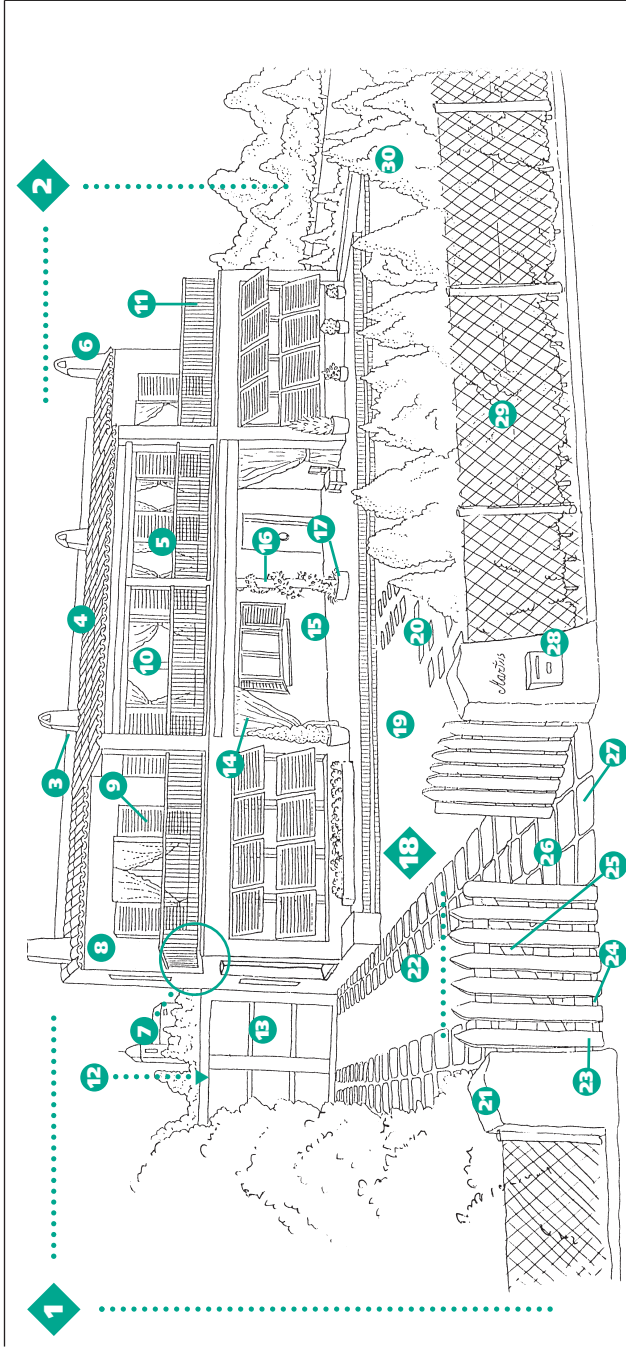
**26. tenda** / tienda

**27. rebotica** / trastienda

**28. despacho** / despacho

**29. patio** / patio

**30. lavabo, aseo, cuarto de aseo** / lavabo, aseo, cuarto de aseo

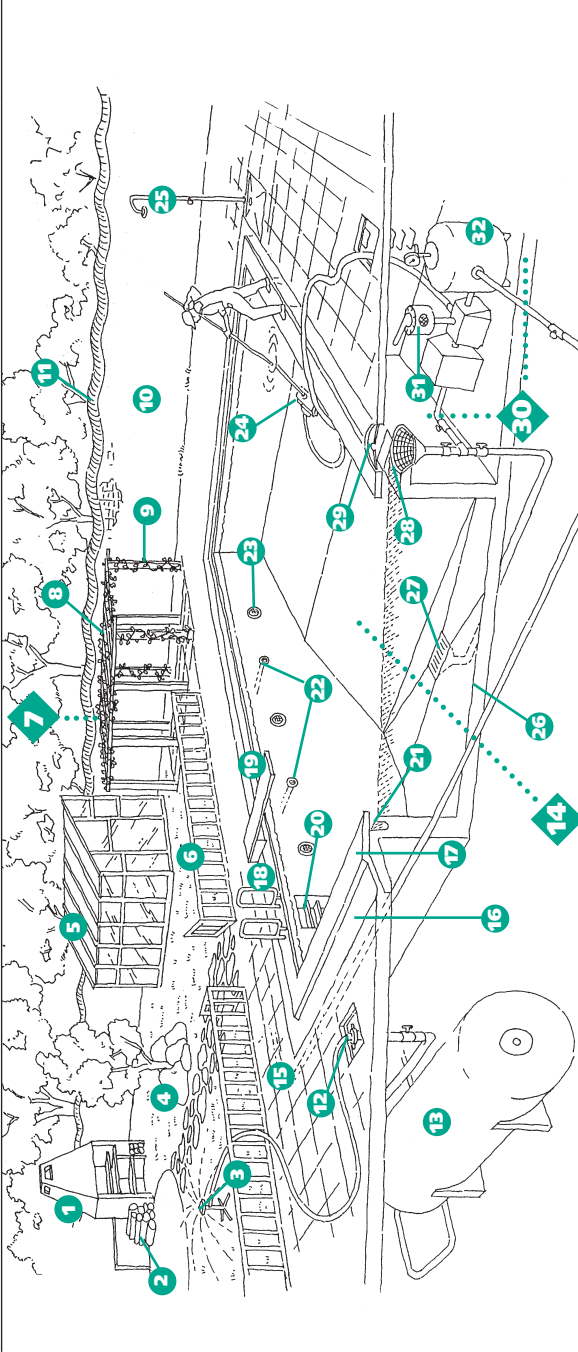


1. **chalé, torre, vila, hotel** / chalé, torre, villa, hotel
2. **casa** / casa
3. **cabalete, cumieira** / caballete
4. **tellado** / tejado
5. **umbráculo** / umbráculo
6. **chimenea** / chimenea
7. **recuamento** / retranqueo
8. **terraza** / terraza
9. **persiana, contra** / persiana, contraventana
10. **porta de balcón** / puerta de balcón
11. **varanda** / barandilla
12. **garaxe** / garaje
13. **porta do garaxe** / puerta cochera
14. **toldo** / toldo
15. **porche, soportal** / porche, soportal
16. **piar** / pilar
17. **xardineira** / jardinera
18. **xardín** / jardín
19. **césped** / césped
20. **camino de lousas** / camino de losas
21. **pilastra** / pilastra
22. **cancela, porta de táboas** / verja, cancela, puerta de tablas
23. **táboa** / tabla
24. **traveseiro** / travesaño
25. **riosta** / riostra
26. **lousado** / enlosado
27. **lousa** / losa
28. **caixa do correo** / buzón
29. **aramado** / alambrada
30. **sebe** / seto vivo



# Vivendas

• Xardín con piscina

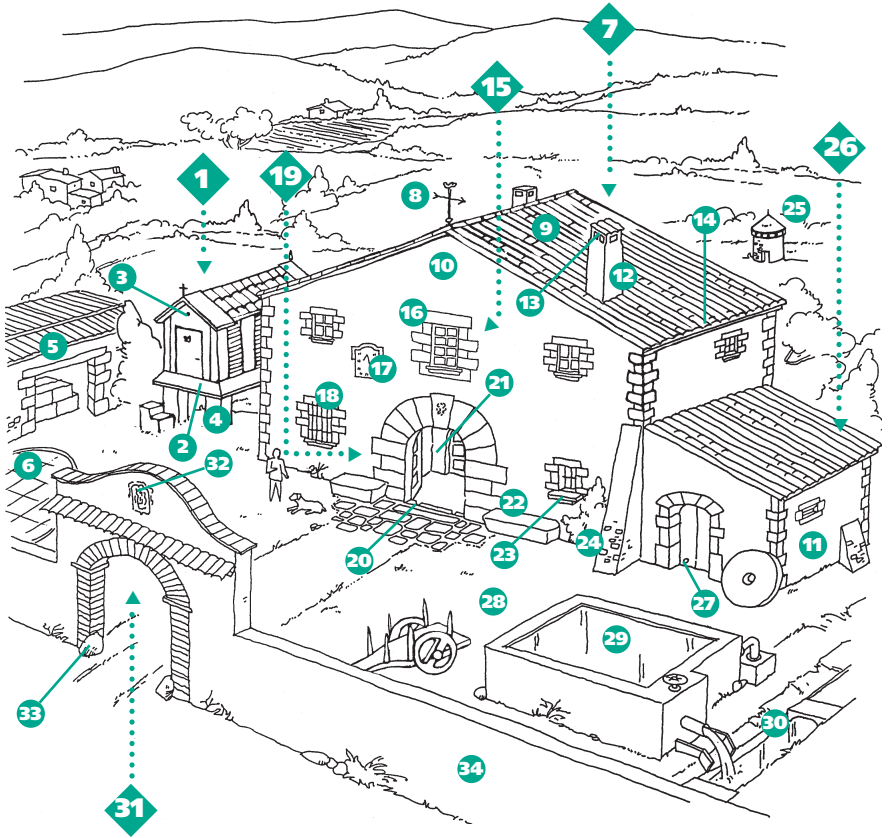


1. **grella**, asador / barbacoa  
anllar / leñera
3. **aspersor** / aspersor
4. **rocalla**, penela / rocalla
5. **invernadoiro** / invernáculo,  
invernadero
6. **cerca** / valla
7. **pérgola** / pérgola
8. **emparrado** / emparrado
9. **enredadeira** / enredadera
10. **pared de cerramento**,  
cerrume / pared de cierre

11. **sobrepena**, topete / albardilla,  
mojinete
12. **boca de rega** / boca de riego
13. **cisterna**, alkibe / cisterna,  
aljibe
14. **piscina** / piscina  
paseo perimétrico
15. **paseo perimétrico** /  
paseo perimétrico
16. **pediluvio** / pediluvio
17. **bordo** / borde
18. **varanda** / barandilla

19. **trampolín** / trampolín
20. **escaleira encaixada** /  
escaleira empotrada
21. **canlón** / canalón
22. **picno de impulsión** /  
boquilla de impulsión
23. **foco subacuático** / foco  
subacuático
24. **limpafondos** / limpiafondos
25. **ducha** / ducha
26. **vaso** / vaso

27. **desaugadoiro de fondo** /  
desagüe de fondo
28. **coadoiro de flotantes**,  
skimmer / coladero de flo-  
tantes, skimmer
29. **rexistro** / registro
30. **depuradora** / depuradora
31. **motobomba** /  
motobomba
32. **filtro** / filtro

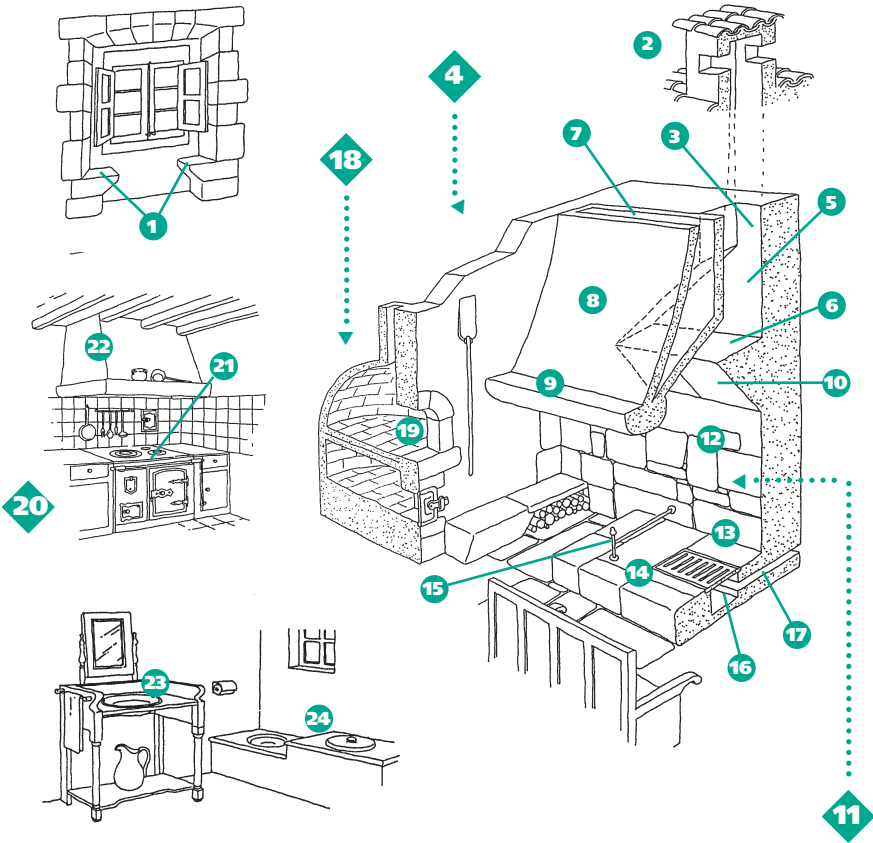


- |   |   |  |
|---|---|--|
| <b>1. hórreo, cabazo</b> / hórreo                       | <b>13. capa, caparuz</b> / caperuz, sombrerete                      | <b>25. pombal</b> / palomar                                  |
| <b>2. cepas, tornarratos</b> / cepas                    | <b>14. beirado</b> / alero  | <b>26. corte</b> / establo                                   |
| <b>3. pinche do penal</b> / hastial                     | <b>15. ventá</b> / ventana  | <b>27. gateira</b> / gatera                                  |
| <b>4. pé</b> / pie                                      | <b>16. lintel, cargadoiro, lumieira</b> / dintel, cargadero, lintel | <b>28. patio, curro</b> / patio                              |
| <b>5. celeiro, palleira</b> / pajar, cija               | <b>17. reloxo de sol</b> / reloj de sol                             | <b>29. depósito</b> / alberca                                |
| <b>6. eira</b> / era                                    | <b>18. reixa</b> / reja   | <b>30. bebedoiro</b> / abrevadero                            |
| <b>7. casarío, casa de campo</b> / masía, casa de campo | <b>19. porta</b> / portal   | <b>31. portada, portón</b> / portalada                       |
| <b>8. cataventos, viraventos</b> / veleta               | <b>20. soleira, limiar</b> / umbral, tranco                         | <b>32. escudo de armas, brasón</b> / escudo de armas, blasón |
| <b>9. tellado</b> / tejado                              | <b>21. contraporta</b> / cancel                                     | <b>33. tornarrodas</b> / guardacantón, guardarruedas         |
| <b>10. faiado</b> / desván                              | <b>22. poio, banco</b> / poyo, poyal                                | <b>34. valo, muro</b> / cerca                                |
| <b>11. bufarda</b> / tronera                            | <b>23. soleira</b> / mesilla  |  |
| <b>12. cheminea</b> / chimenea                          | <b>24. contraforte</b> / contrafuerte                               |  |



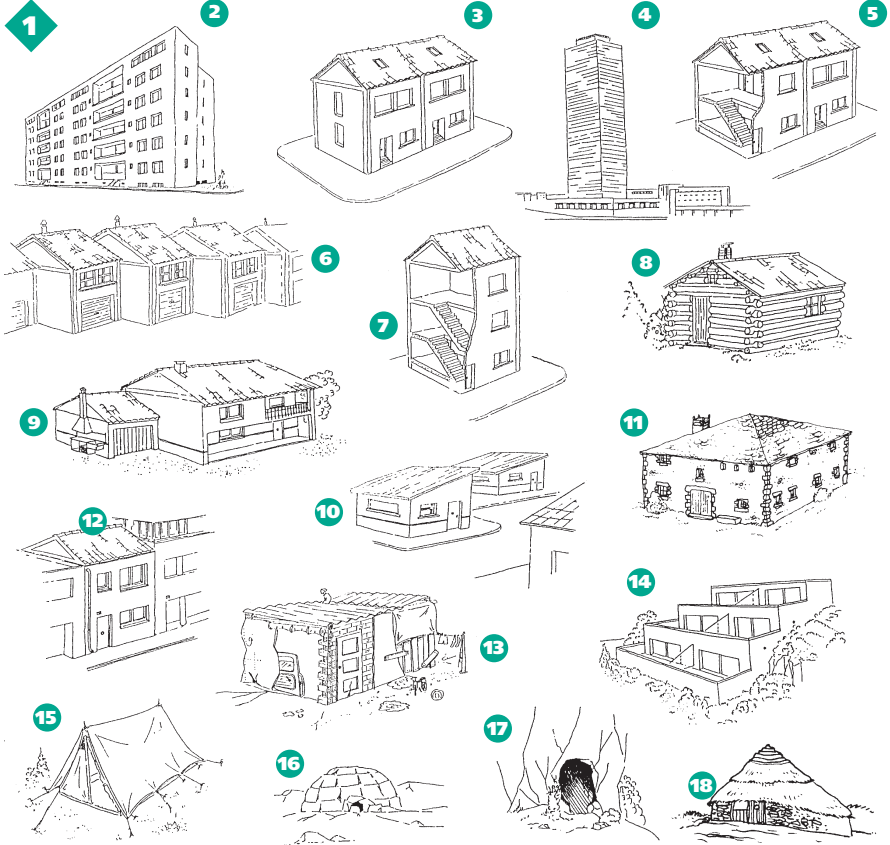
# Vivendas

- Casa de campo
- Elementos interiores



- |   |  |   |
|---|--|---|
| <b>1. parladoiro, parlatorio</b> / poyo lateral     | <b>10. boca de fumes</b> / tragante                      | <b>18. forno</b> / horno                                    |
| <b>2. capa, caparuz</b> / caperuz, sombrete         | <b>11. fogar, lareira</b> / hogar                        | <b>19. boca do forno</b> / boca de forno                    |
| <b>3. cheminea</b> / chimenea                       | <b>12. oco da cambota</b> / alcabor                      | <b>20. cociña de ferro</b> / cocina económica               |
| <b>4. lareira</b> / chimenea                        | <b>13. paraño, trasfogueiro</b> / trashoguero, trasfuego | <b>21. fogón, lume</b> / fogón                              |
| <b>5. fumeiro</b> / cámara de humos                 | <b>14. lar</b> / solera de un horno, plaza               | <b>22. cambota, campá de cheminea</b> / campana de chimenea |
| <b>6. tornafumes</b> / contraembasamiento           | <b>15. trasfogueiro</b> / morillo                        | <b>23. lavamáns</b> / lavamanos                             |
| <b>7. campá de cheminea</b> / campana de chimenea   | <b>16. cinseiro, borralleiro</b> / cenicero              | <b>24. latrina</b> / letrina                                |
| <b>8. aba da cambota</b> / faldón                   | <b>17. tiro</b> / tobera                                 |   |
| <b>9. repisa da cambota</b> / repisa de la chimenea |  |   |



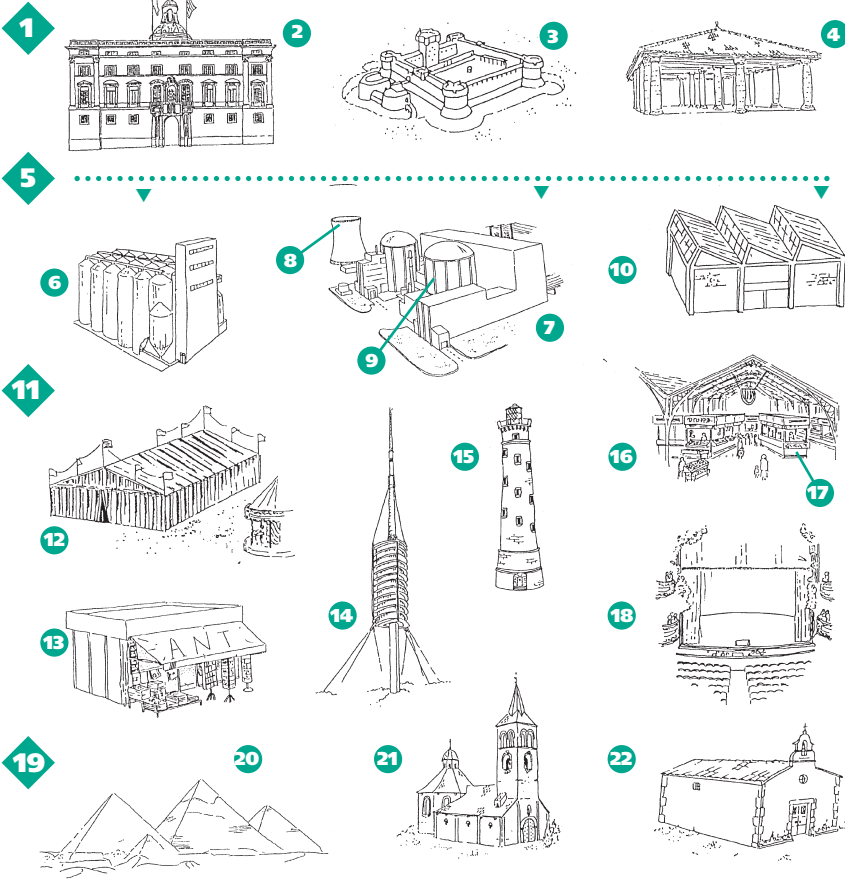


- |  |   |   |
|--|---|---|
| <p><b>1. vivendas</b> / viviendas</p> <p><b>2. bloque de pisos, casa de veciños</b> / bloque de pisos, casa de vecinos</p> <p><b>3. casas pareadas</b> / casas pareadas</p> <p><b>4. rañaceos</b> / rascacielos</p> <p><b>5. dúplex</b> / dúplex</p> <p><b>6. casas acaroadas, casas aliñadas, casas arrimadas</b> / casas adosadas, casas aliñadas, casas en hilera</p> | <p><b>7. triplex</b> / triplex</p> <p><b>8. cabaña, pendello</b> / cabaña, barraca</p> <p><b>9. chalé, torre, vila, hotel</b> / chalé, torre, villa, hotel</p> <p><b>10. bungaló</b> / bungaló</p> <p><b>11. casarío, casa de campo</b> / masía, casa de campo</p> <p><b>12. casa entre medianeiras</b> / casa entre medianeras</p> | <p><b>13. chabola, choupana</b> / chabola</p> <p><b>14. casas en terraza</b> / casas en terraza</p> <p><b>15. tenda de campaña</b> / tienda de campaña</p> <p><b>16. iglú</b> / iglú</p> <p><b>17. cova, caverna, espeñuca</b> / cueva, caverna</p> <p><b>18. palloza</b> / palloza</p> |
|--|---|---|



# Edificios

## • Outros edificios II



**1. edificios públicos /** edificios públicos

**2. palacio, pazo /** palacio

**3. castelo, fortaleza, forte /** castillo, fortaleza, fuerte

**4. alboio /** cobertizo

**5. edificios industriais /** edificios industriales

**6. silo /** silo

**7. central nuclear /** central nuclear

**8. cheminea de refrixeración /** chimenea de refrigeración

**9. reactor nuclear /** reactor nuclear

**10. nave industrial /** nave industrial

**11. equipamentos /** equipamientos

**12. toldo /** carpa

**13. quiosco /** quiosco

**14. torre de telecomunicacións /** torre de telecomunicaciones

**15. faro /** faro

**16. mercado /** mercado

**17. posto /** puesto

**18. teatro /** teatro

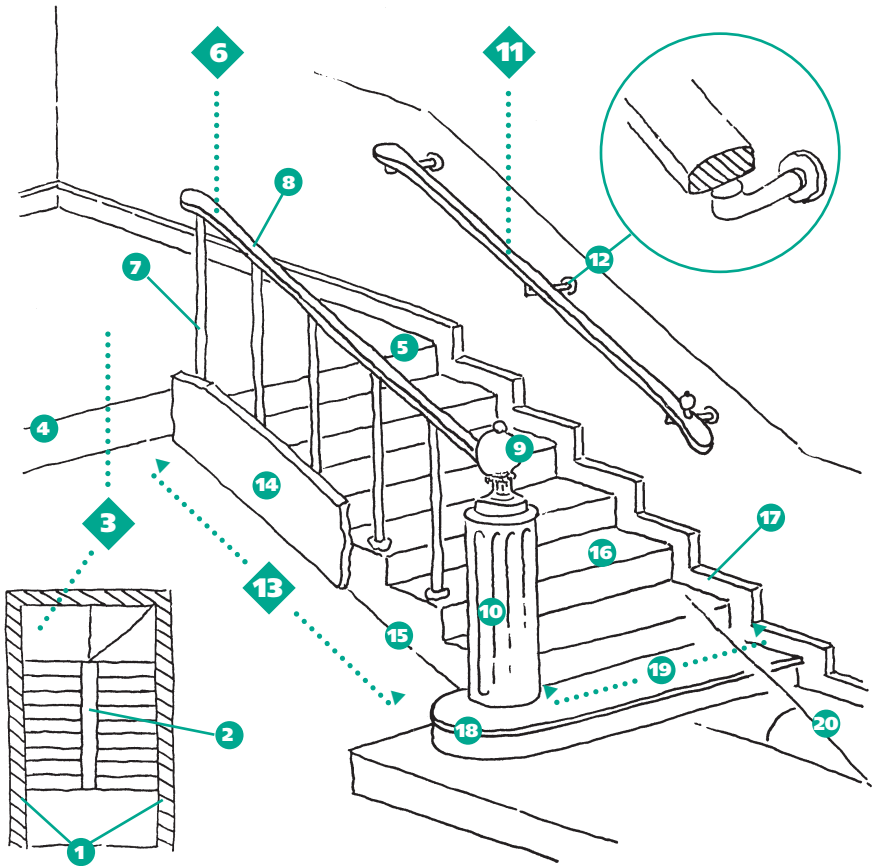
**19. edificios relixiosos /** edificios religiosos

**20. pirámide /** pirámide

**21. igrexa /** iglesia

**22. ermida /** ermita



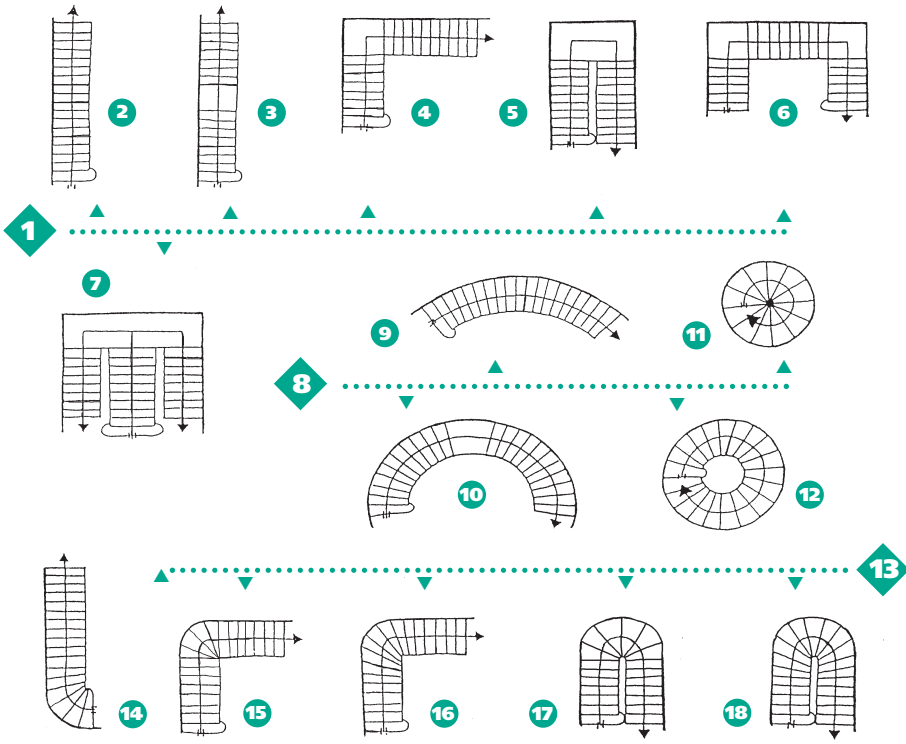


- |  |   |  |
|--|---|--|
| <p><b>1. caixa</b> / caja</p> <p><b>2. oco de escaleira</b> / hueco de escalera, ojo de escalera</p> <p><b>3. relanzo, descanso</b> / rellano, descansillo, meseta</p> <p><b>4. lousa de relanzo</b> / losa de descansillo</p> <p><b>5. chanzo de relanzo</b> / peldaño de descansillo</p> <p><b>6. varanda</b> / barandilla, baranda</p> <p><b>7. barrote</b> / barrote</p> | <p><b>8. pasamáns</b> / pasamanos</p> <p><b>9. pomo</b> / pomo</p> <p><b>10. balaústre</b> / pilarote</p> <p><b>11. varanda de cachimbas</b> / baranda de pipas</p> <p><b>12. cachimba</b> / pipa</p> <p><b>13. tramo, andar, ramal de escaleira</b> / tramo, tiro de escalera, ramal</p> <p><b>14. sobrezanca</b> / zanquín</p> <p><b>15. rampla de escaleira, zanca</b> / rampa de escalera, losa de escalera</p> | <p><b>16. chanzo, banzo</b> / peldaño, escalón</p> <p><b>17. zócolo</b> / zócalo</p> <p><b>18. chanzo de arrancada</b> / peldaño de arranque</p> <p><b>19. entaboamento</b> / entabladura</p> <p><b>20. pendente</b> / pendiente</p> |
|--|---|--|



# Espacios interiores

- Escaleiras
- Tipos segundo a forma



## 1. escaleiras rectas / escaleras rectas

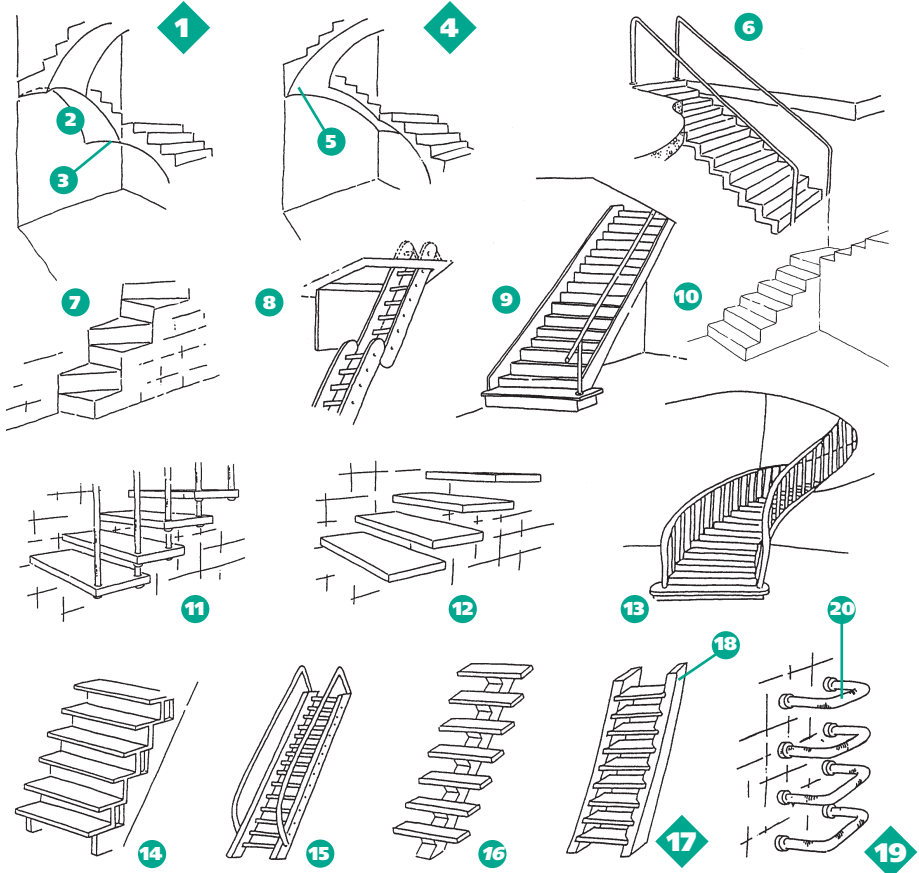
- 2. escaleira recta dun tramo, escaleira recta dun único tramo** / escalera recta de un tramo recto
- 3. escaleira recta de dous tramos seguidos** / escalera recta de dos tramos seguidos
- 4. escaleira de dous tramos a escuadro** / escalera de dos tramos a escuadra
- 5. escaleira de ida e volta** / escalera de ida y vuelta
- 6. escaleira de tres tramos** / escalera a la catalana, escalera de tres tramos a escuadra
- 7. escaleira imperial** / escalera imperial, escalera a la imperial

## 8. escaleiras curvas / escaleras curvas

- 9. escaleira curva dun único tramo** / escalera curva de un solo tramo
- 10. escaleira de dous tramos en semicírculo** / escalera de dos tramos en semicírculo
- 11. escaleira de caracol con alma, escaleira de caracol con macho, escaleira de espigo** / escalera de caracol con alma, escalera de caracol de macho, escalera de espigón
- 12. escaleira de caracol con oco, escaleira de oco, escaleira helicoidal** / escalera de caracol con ojo, escalera de ojo, escalera helicoidal

## 13. escaleiras mixtas / escaleras mixtas

- 14. escaleira con arranca-da en cuarto de volta** / escalera con arranque en cuarto de vuelta
- 15. escaleira de dous tramos sen compensar** / escalera de dos tramos rectos sin compensar
- 16. escaleira de dous tramos rectos compensada** / escalera de dos tramos rectos compensada
- 17. escaleira de ida e volta sen compensar** / escalera de ida y vuelta sin compensar
- 18. escaleira de ida e volta compensada** / escalera de ida y vuelta compensada



1. **escaleira de bóveda con arestas** / escalera a la catalana sobre arista
2. **bóveda** / bóveda
3. **arista** / arista
4. **escaleira de bóveda sen arestas** / escalera a la catalana con pechina
5. **pendente** / pechina
6. **escaleira de placa de formigón quebrada** / escalera de losa de hormigón plegada
7. **escaleira de recanto** / escalera rinconera

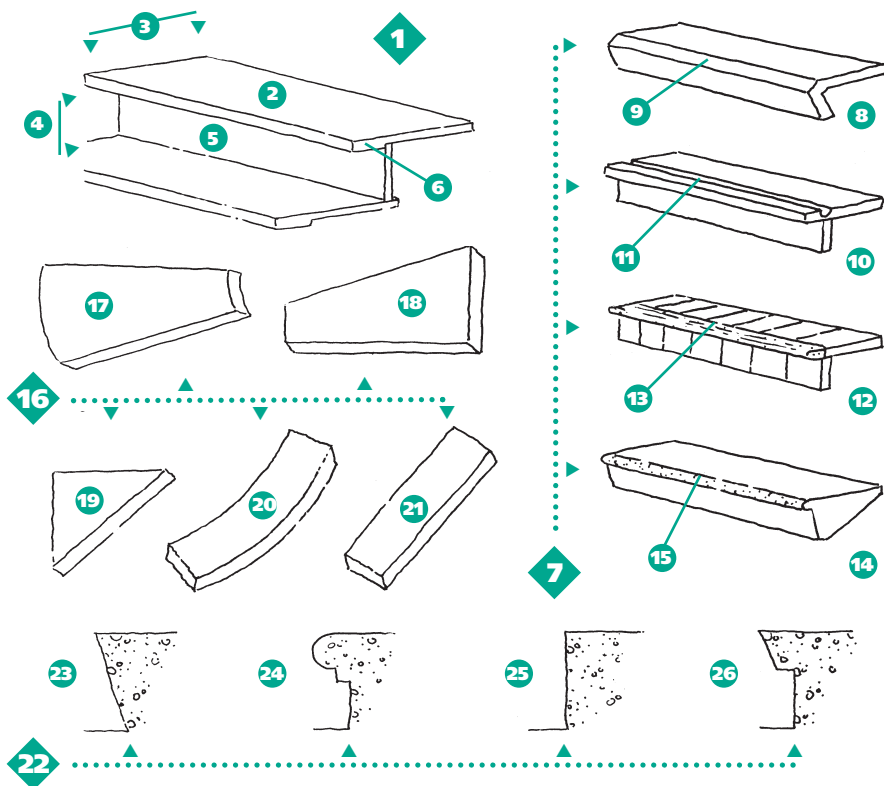
8. **escaleira extensible** / escalera extensible
9. **escaleira sobre zancas** / escalera sobre zancas
10. **escaleira maciza** / escalera maciza
11. **escaleira colgada** / escalera colgada
12. **escaleira flotante** / escalera flotante
13. **escaleira sobre placa de formigón** / escalera sobre losa de hormigón
14. **escaleira reducida** / escalera reducida

15. **escaleira de barco, escaleira de máquinas** / escalera de barco, escalera de máquinas
16. **escaleira dunha zanca, escaleira de zanca central** / escalera de espárrago, escalera de mesana, escalera de mastelero
17. **escada de muíño** / escalera molinera, escalera de molinero
18. **zanca** / zanca
19. **escada fixa** / escalera fija
20. **chanzo, banzo** / peldaño

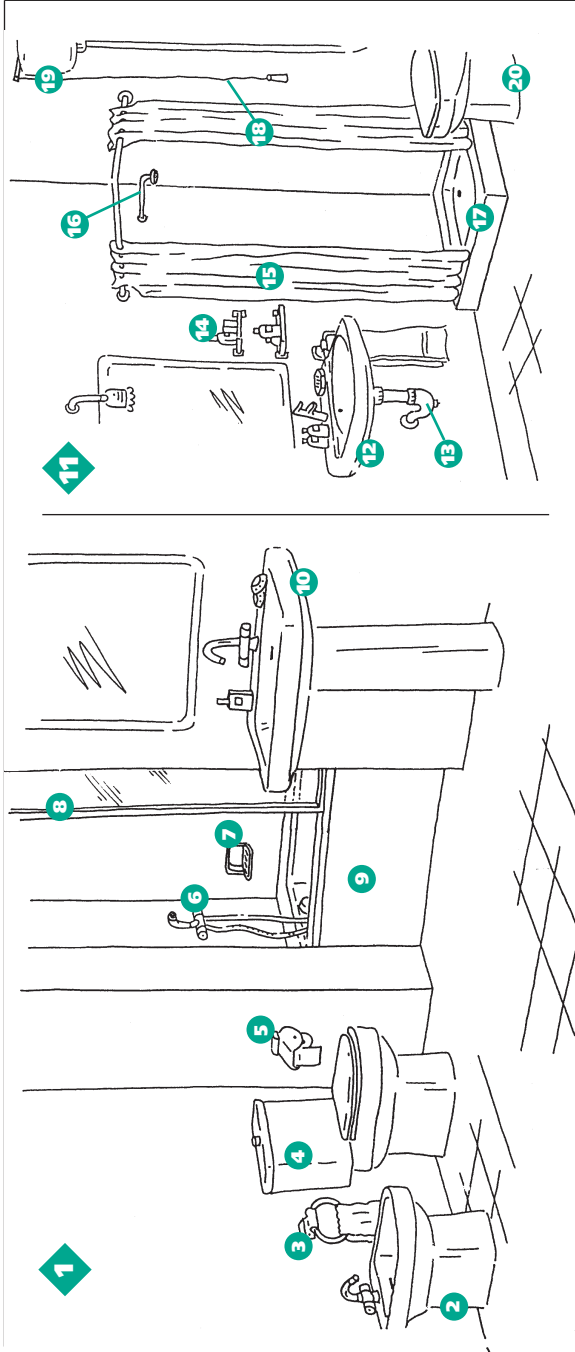


# Espazos interiores

- Chanzos
- Partes e tipos



- chanzo, banzo** / peldaño, escalón
- mesa** / huella
- profundidade de chanzo** / profundidade de peldaño
- altura de chanzo** / altura de peldaño
- tabica** / contrahuella
- realce de chanzo** / nariz de peldaño
- chanzos segundo o sistema construtivo** / peldaños según el sistema construtivo
- chanzo dunha peza** / peldaño monopieza
- chafrán** / chaflán
- chanzo de dúas pezas** / peldaño bipieza
- banda antiesva-rante** / banda antideslizante
- chanzo de varias pezas** / peldaño multipieza
- cantoneira** / mampelrán
- chanzo macizo** / peldaño macizo
- cantoneira** / mampelrán
- chanzos segundo a forma** / peldaños según la forma
- chanzo de abano** / peldaño de abanico
- chanzo de volta** / peldaño de vuelta
- chanzo de escuadro** / peldaño de escuadra
- chanzo curvo** / peldaño curvo
- chanzo recto, chanzo rectangular** / peldaño recto, peldaño rectangular
- chanzos segundo a sección** / peldaños según la sección
- chanzo inclinado** / peldaño inclinado
- chanzo moldurado** / peldaño moldurado
- chanzo recto** / peldaño recto
- chanzo con realce** / peldaño con nariz

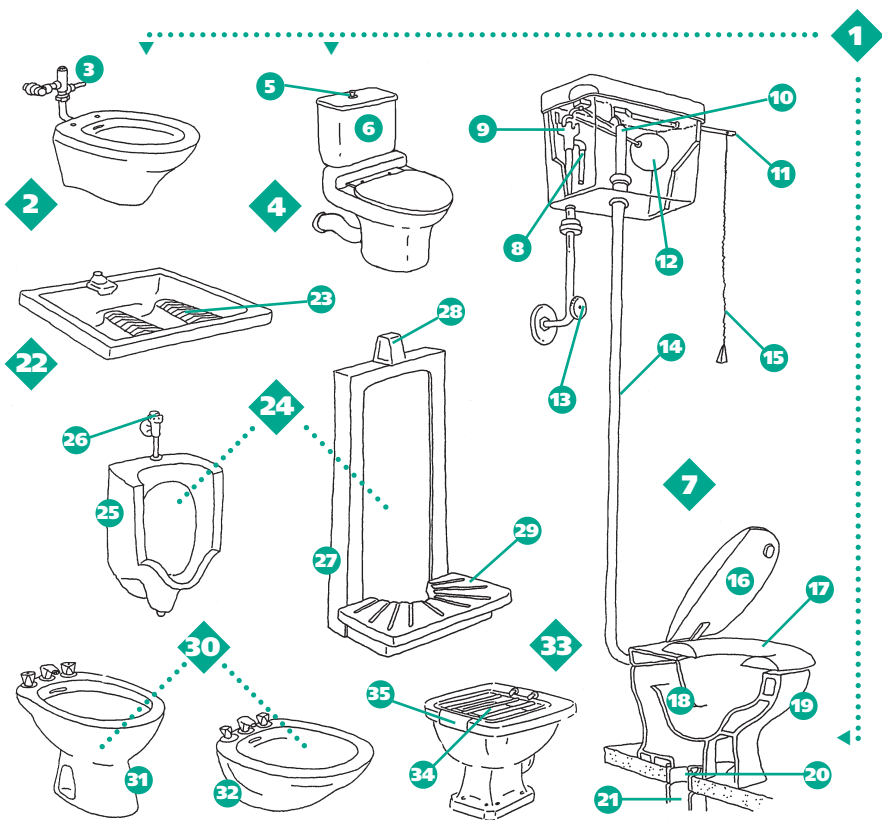


- |  |   |  |  |
|--|---|--|--|
| <p><b>1. cuarto de baño, baño</b> / cuarto de baño, baño</p> <p><b>2. bidé</b> / bidé</p> <p><b>3. foalleiro</b> / toallero</p> <p><b>4. inodoro de cisterna</b><br/>baixa / inodoro de cisterna<br/>baja</p> <p><b>5. portarrollos</b> / portarrollos</p> | <p><b>6. ducha de teléfono</b> / ducha de teléfono</p> <p><b>7. xaboeira</b> / jabonera</p> <p><b>8. anteparo de baño</b> / mam-<br/>para de baño</p> <p><b>9. baneira, baño</b> / bañera,<br/>baño</p> <p><b>10. lavabo de pedestal</b> /<br/>lavabo de pedestal</p> | <p><b>11. lavabo, aseo, cuarto de aseo</b> / lavabo, aseo, cuarto de aseo</p> <p><b>12. lavabo mural, lavabo pendurado</b> / lavabo mural,<br/>lavabo suspendido</p> <p><b>13. sifón</b> / sifón</p> <p><b>14. estante</b> / estante</p> <p><b>15. cortina de ducha</b> / cortina de ducha</p> | <p><b>16. ducha de regadeira</b> / ducha de regadeira</p> <p><b>17. prato de ducha</b> / plato de ducha</p> <p><b>18. cadea</b> / cadena</p> <p><b>19. depósito, cisterna, tanque</b> / depósito, cisterna, tanque</p> <p><b>20. retrete, inodoro</b> / taza, cubeta</p> |
|--|---|--|--|

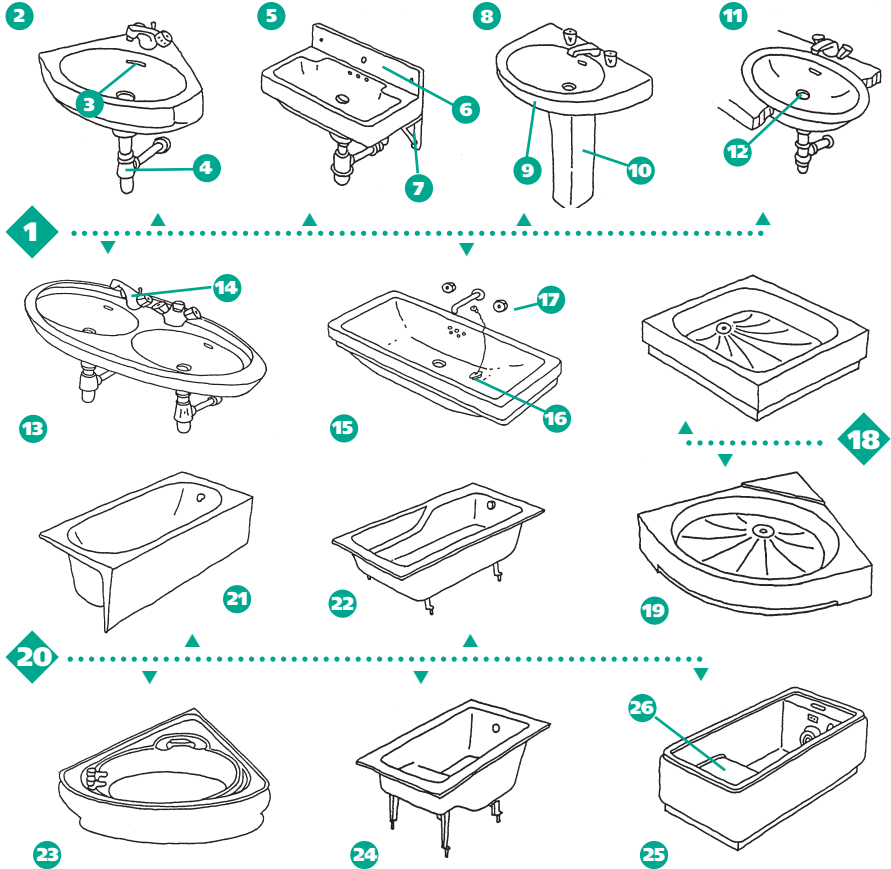


# Espacios interiores

- Sanitarios
- Tipos I



- |   |   |   |
|---|---|---|
| <p><b>1. inodoros, váteres, retretes</b> / inodoros, váteres, retretes</p> <p><b>2. inodoro pendurado, inodoro mural</b> / inodoro suspendido, inodoro mural</p> <p><b>3. fluxómetro</b> / fluxómetro</p> <p><b>4. inodoro de pedestal</b> / inodoro de pedestal</p> <p><b>5. tirador</b> / tirador</p> <p><b>6. cisterna, depósito, tanque</b> / cisterna, depósito, tanque</p> <p><b>7. inodoro de cisterna alta</b> / inodoro de cisterna alta</p> <p><b>8. embocadura, cano</b> / boquilla, caño</p> <p><b>9. válvula de entrada</b> / válvula de entrada</p> | <p><b>10. desaguadoiro</b> / rebosadero</p> <p><b>11. panca</b> / palanca</p> <p><b>12. flotador, boia</b> / flotador, boya</p> <p><b>13. chave de paso</b> / llave de paso</p> <p><b>14. tubo de descarga</b> / tubo de descarga</p> <p><b>15. cadea</b> / cadena</p> <p><b>16. tapa</b> / tapa</p> <p><b>17. asento</b> / asiento</p> <p><b>18. sifón</b> / sifón</p> <p><b>19. cubeta</b> / taza, cubeta</p> <p><b>20. manguito</b> / mangueta, manguetón</p> <p><b>21. baixante</b> / bajante</p> <p><b>22. placa turca</b> / placa turca, turca</p> <p><b>23. pé</b> / terrazón</p> <p><b>24. urinarios</b> / urinarios, mingitorios</p> | <p><b>25. urinario mural, urinario pendurado</b> / urinario mural, urinario suspendido</p> <p><b>26. fluxómetro</b> / fluxómetro</p> <p><b>27. urinario de pedestal</b> / urinario de pedestal</p> <p><b>28. cubretubos</b> / cubretubos</p> <p><b>29. estribo, pé</b> / marchapié, terrazón</p> <p><b>30. bidés</b> / bidés</p> <p><b>31. bidé de pedestal</b> / bidé de pedestal</p> <p><b>32. bidé pendurado, bidé mural</b> / bidé suspendido, bidé mural</p> <p><b>33. vertedoiro</b> / vertedero, derramadero</p> <p><b>34. reixa</b> / rejilla</p> <p><b>35. coxín</b> / almohadilla</p> |
|---|---|---|

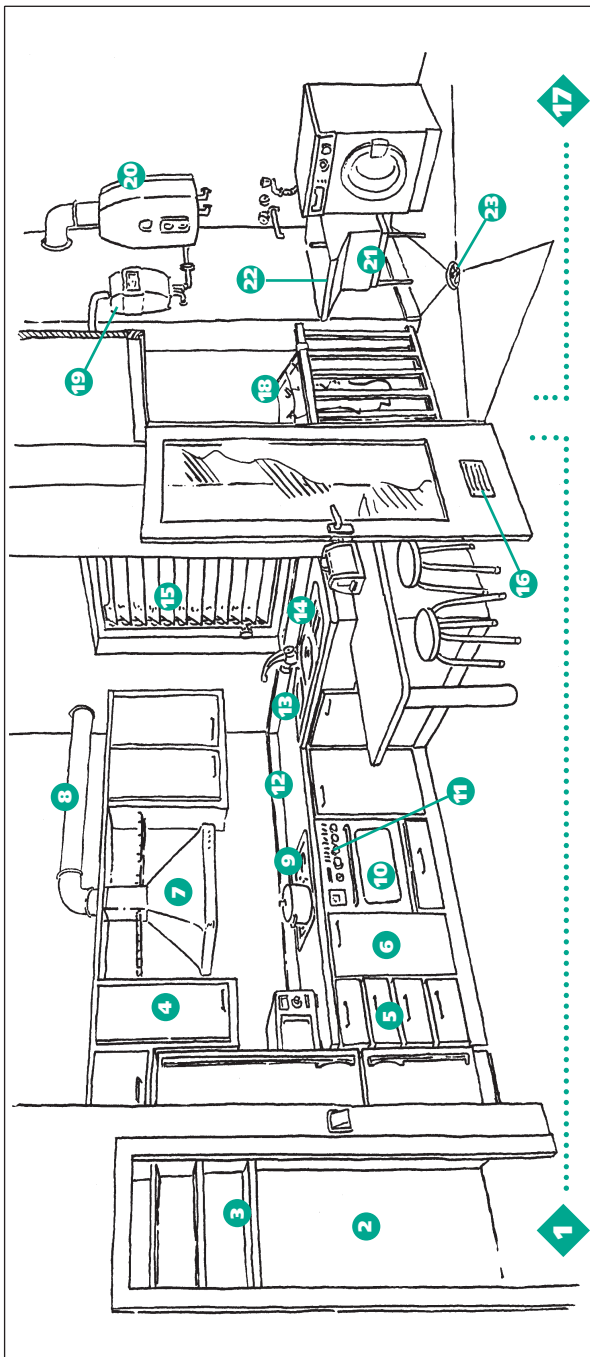


- |  |  |  |
|--|--|--|
| <p><b>1. lavabos</b> / lavabos</p> <p><b>2. lavabo angular, lavabo de esquina, lavabo de esquina</b> / lavabo angular, lavabo rinconero</p> <p><b>3. escorredoiro</b> / rebosadero</p> <p><b>4. sifón de botella</b> / sifón de botella</p> <p><b>5. lavabo mural, lavabo pendurado</b> / lavabo mural, lavabo suspendido</p> <p><b>6. aba</b> / faldón</p> <p><b>7. soporte en escuadro</b> / ménsula</p> <p><b>8. lavabo de pedestal</b> / lavabo de pedestal</p> <p><b>9. vaso, seo, pia</b> / seno, pila, pileta</p> | <p><b>10. pedestal</b> / pedestal</p> <p><b>11. lavamáns</b> / lavamanos</p> <p><b>12. desaugadoiro</b> / sumidero</p> <p><b>13. lavabo de dobre vaso, lavabo de dúas pías</b> / lavabo de doble seno</p> <p><b>14. billa monobloque</b> / grifo monobloc</p> <p><b>15. pía industrial</b> / pila industrial</p> <p><b>16. tapón</b> / tapón, buzón</p> <p><b>17. batería de parede</b> / batería de pared</p> <p><b>18. prato de ducha</b> / plato de ducha</p> | <p><b>19. prato de ducha de esquina</b> / plato de ducha de rincón</p> <p><b>20. bañeiras, baños</b> / bañeiras, baños</p> <p><b>21. bañeira con aba</b> / bañera con faldón</p> <p><b>22. bañeira con asas</b> / bañera con asas</p> <p><b>23. bañeira de esquina</b> / bañera de rincón</p> <p><b>24. baño de asento</b> / bañaseo</p> <p><b>25. bañeira de hidromasaxe</b> / bañera de hidromasaje</p> <p><b>26. asento</b> / asiento</p> |
|--|--|--|



# Espazos interiores

• Cociña e lavadoiro



- 1. cociña / cocina**  
**2. despensa / despensa**  
**3. andel / anaquel**  
**4. lacenas, armarios altos / armarios altos**  
**5. módulo de caixóns / módulo de cajones**  
**6. armarios baixos / armarios bajos**  
**7. campá de aspiración, extractor / campana de aspiración, extractor**

- 8. tubo de extracción / tubo de extracción**  
**9. mesado / encimera**  
**10. forno / horno**  
**11. cadro de mandos / cuadro de mandos**  
**12. mármore, mesado de cocina, tablero de cocina, mármol**  
**13. vertedeiro / fregadero**

- 14. escurridoiro / escurridor**  
**15. fiestra, ventá / ventana**  
**16. reixa de ventilación / rejilla de ventilación**  
**17. lavadoiro, lavadoiro / lavadoiro**  
**18. tendal / tendadero, tendalero**  
**19. contador de gas / contador de gas**

- 20. quantador de gas / calentador a gas**  
**21. pia de lavadoiro / lavadoiro**  
**22. táboa de lavar, refregadoiro / tabla de lavar, restregador**  
**23. sumidoiro / sumidero**



# Capítulo 3

Elementos constructivos do edificio



Obras de fábrica



Estructuras



Cimentos e contención



Cubertas



Fachadas



Divisións e acabados interiores



Instalacións



Aparellos de iluminación

## Capítulo 3: Elementos construtivos do edificio

### Obras de fábrica

Paredes. Partes .....	3.01
Paredes. Tipos .....	3.02
Elementos lineais. Partes.....	3.03
Elementos lineais. Tipos.....	3.04
Arco. Elementos .....	3.05
Arcos. Tipos segundo a figura do intradorso I.....	3.06
Arcos. Tipos segundo a figura do intradorso II .....	3.07
Arcos. Tipos segundo a fronte, o intradorso e o extradorso .....	3.08
Arcos. Tipos segundo a función .....	3.09
Bóveda. Elementos .....	3.10
Bóvedas de canón ou de volta perfecta.....	3.11
Bóvedas de intersección de canón e trompas .....	3.12
Bóvedas de dobre curvatura .....	3.13
Arcos e bóvedas. Tipos segundo a organización construtiva .....	3.14

### Estruturas

Elementos .....	3.15
Accións.....	3.16
Estruturas de madeira .....	3.17
Estruturas de aceiro .....	3.18
Armaduras de formigón .....	3.19
Forxados .....	3.20

### Cimentos e contención

Zapatas e recalzos .....	3.21
Estacas.....	3.22
Muros de contención.....	3.23
Muros pantalla. Construción, tipos e elementos.....	3.24

### Cubertas

Cubertas planas. Elementos e tipos ...	3.25
Cuberta inclinada. Elementos.....	3.26
Cubertas inclinadas. Tipos .....	3.27
Tellas e tellados .....	3.28
Estrutura do soporte de cubertas. Elementos .....	3.29
Estrutura do soporte de cubertas. Tipos .....	3.30

### Fachadas

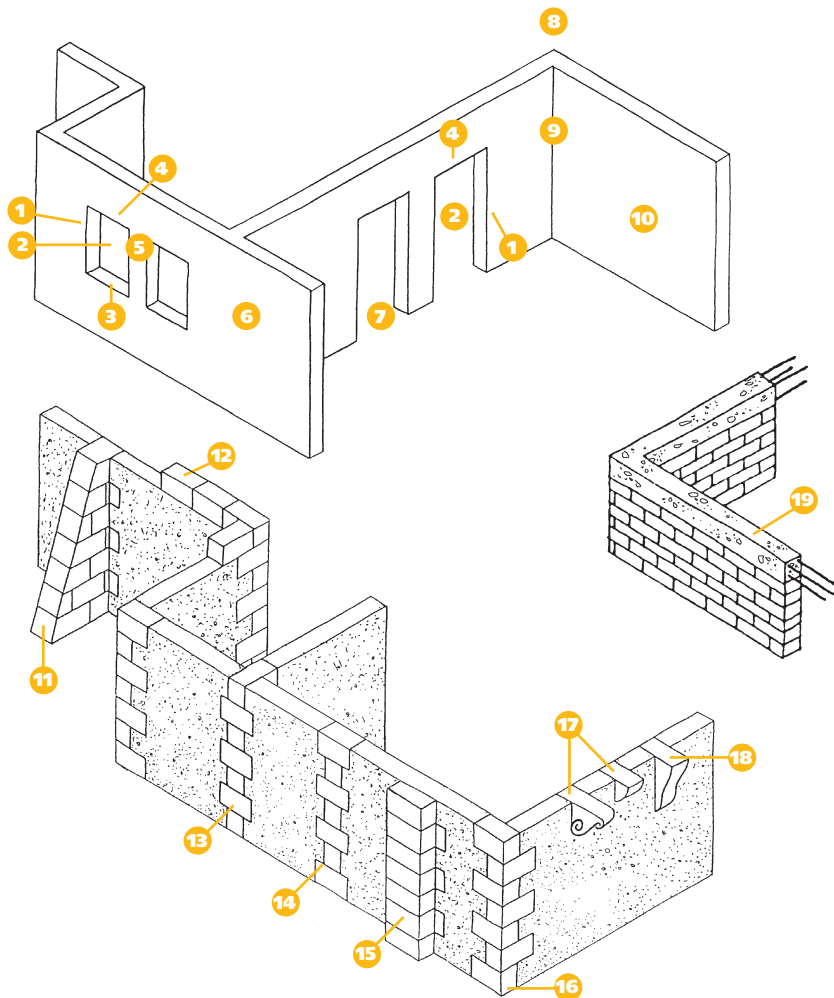
Fachada. Elementos .....	3.31
Fachadas de ladrillo. Tipos .....	3.32
Fachadas prefabricadas .....	3.33
Ocos. Elementos e tipos .....	3.34
Pechamento de ventás. Elementos ....	3.35
Pechamento de ventás. Tipos .....	3.36
Persianas. Tipos e elementos .....	3.37
Portas exteriores.....	3.38
Porta. Elementos.....	3.39

### Divisións e acabados interiores

Portas interiores .....	3.40
Anteparos e tabiques .....	3.41
Pavimentos pétreos continuos.....	3.42
Pavimentos pétreos descontinuos.....	3.43
Parqués, moquetas e pavimentos plásticos .....	3.44
Revestimentos .....	3.45
Falsos teitos .....	3.46

### Instalacións

Instalacións de auga e gas .....	3.47
Instalacións de auga e gas. Compoñentes.....	3.48
Billas e válvulas. Tipos e partes .....	3.49
Quentadores de auga. Tipos e partes .	3.50
Rede de desaugadoiros .....	3.51
Rede de desaugadoiros. Compoñentes	3.52
Climatización. Calefacción .....	3.53
Climatización. Sistemas por aire .....	3.54
Instalacións de ventilación .....	3.55
Conducións eléctricas .....	3.56
Instalacións eléctricas.....	3.57
Aparellos de iluminación.....	3.58
Lámpadas .....	3.59
Mecanismos eléctricos .....	3.60
Elevadores e compoñentes mecánicos	3.61
Outros transportes .....	3.62
Instalacións de protección .....	3.63
Instalacións de comunicación e antirroubo .....	3.64



- 1. xamba / jamba**
- 2. van, oco** / vano, hueco
- 3. antepeito** / antepecho
- 4. lintel, cargadoiro, lumieira** / dintel, cargadero, lintel
- 5. machón, macho** / machón, macho
- 6. lenzo de parede, pano** / lienzo de pared, paño

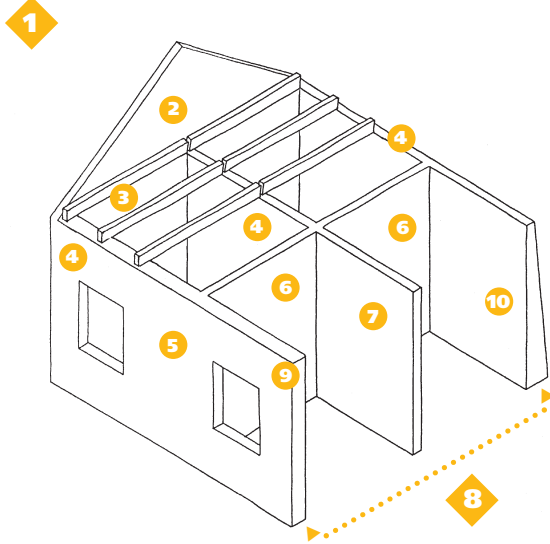
- 7. limiar, soleira** / umbral, tranco
- 8. esquina** / esquina
- 9. recanto** / rincón
- 10. paramento** / paramento
- 11. contraforte** / contrafuerte
- 12. cadea horizontal** / cadena horizontal
- 13. cadea de ángulo** / cadena de ángulo

- 14. cadea vertical** / cadena vertical
- 15. pilastra** / pilastra
- 16. cadea de canto** / cadena de esquina
- 17. ménsula** / ménsula
- 18. cartela** / cartela
- 19. cerco, zuncho** / cadena, zuncho

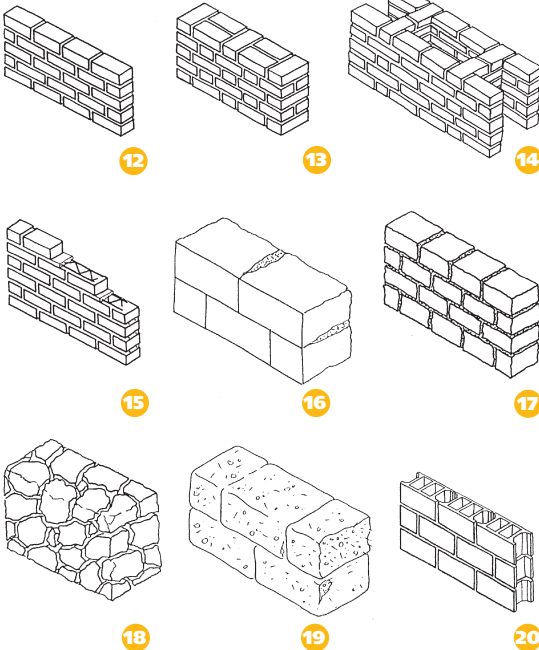


# Obras de fábrica

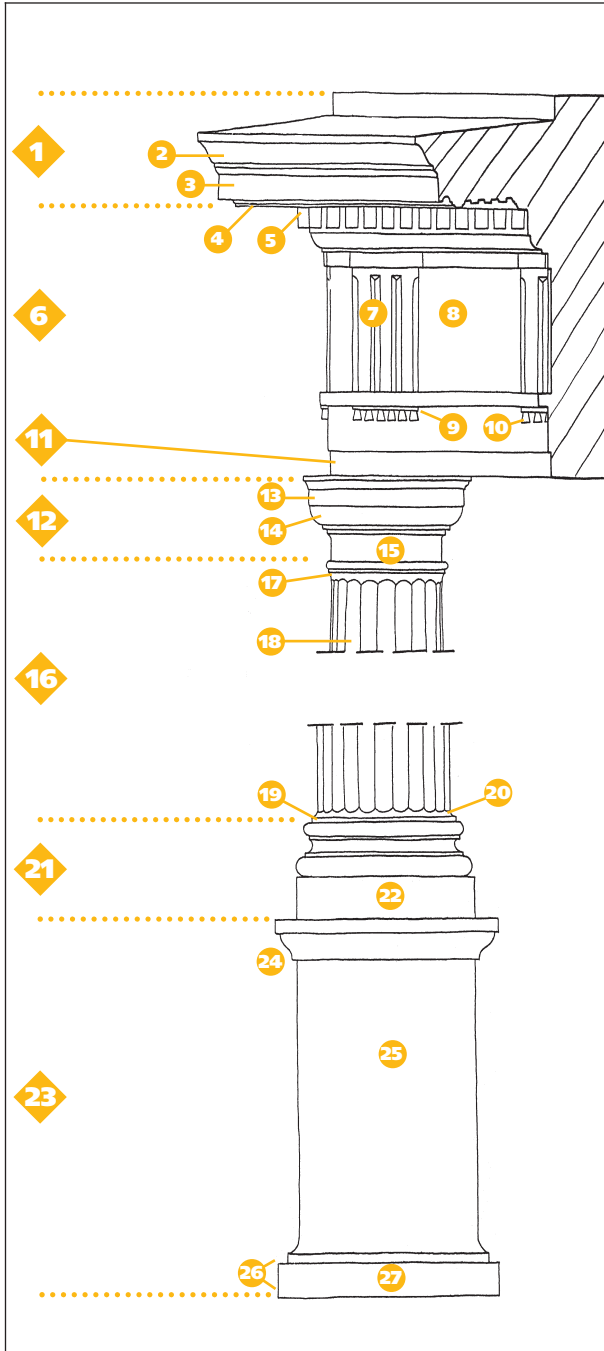
- Paredes
- Tipos



11



- paredes segundo a función** / paredes según la función
- pinche, pared de pinche** / pared apiñonada, hstial, muro piñón
- medianeira, medianil** / pared medianera, medianera
- parede mestra, pared de carga** / pared maestra, pared de carga
- muro de fachada** / muro de fachada
- pared de arriostamento** / pared de arriostamiento
- pared cega** / pared ciega
- paredes segundo a verticalidade** / paredes según la verticalidad
- parede apromada** / pared a plomo
- pared escarpada, pared anoirada** / pared escarpada, pared ataludada
- paredes segundo os materiais** / paredes según los materiales
- pared de medio pé** / citara, pared de media asta
- pared dun pé, pared de tizóns** / pared de asta, pared a tizón, citara de asta
- pared oca con tizóns, pared oca** / pared hueca, pared a la capuchina
- pared de cerámica armada** / pared de cerámica armada
- pared de cantaría** / pared de sillera
- pared de perpiñóns** / pared de sillarejos
- pared de cachotaría** / pared de mampostería
- tapia** / tapia
- pared de bloques de formigón** / pared de bloques de hormigón



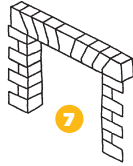
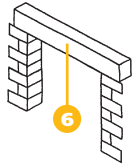
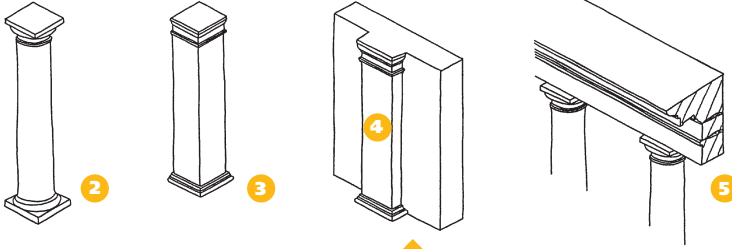
1. **cornixa** / cornisa
2. **cimacio** / cimacio
3. **coroa** / coronel, corona
4. **sofito, plafón** / sofito, plafón
5. **denticulo, dente** / denticulo, dentellón
6. **friso** / friso
7. **tríglypho** / triglifo, triglifo
8. **métopa** / metopa, métopa
9. **régula** / régula
10. **gota** / gota
11. **arquitrabe** / arquitrabe
12. **capitel, chapitel** / capitel
13. **ábaco** / ábaco
14. **equino** / equino
15. **colariño** / collarino, collarín
16. **fuste, cana** / fuste, caña, caria
17. **sumoscapo** / sumoscapo
18. **estría, canle** / estría, canal
19. **imoscapo** / imoscapo
20. **apófixe** / apófige
21. **base** / basa, base
22. **plinto, sobase** / plinto, latastro, orlo, sotabasa
23. **pedestal** / pedestal
24. **cornixa** / cornisa
25. **dado** / dado, neto
26. **zócolo** / zócalo
27. **plinto do pedestal** / plinto del pedestal



# Obras de fábrica

- Elementos lineais
- Tipos

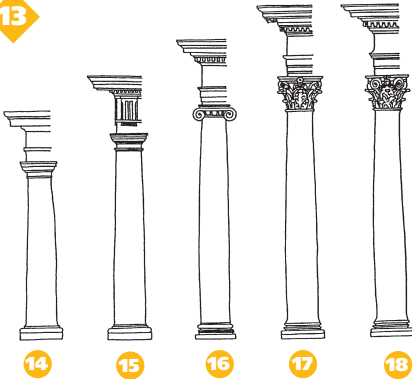
1



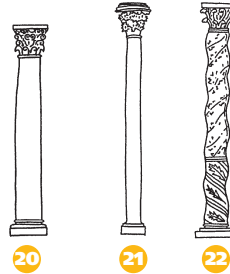
8



13



19



## 1. elementos lineais / elementos lineales

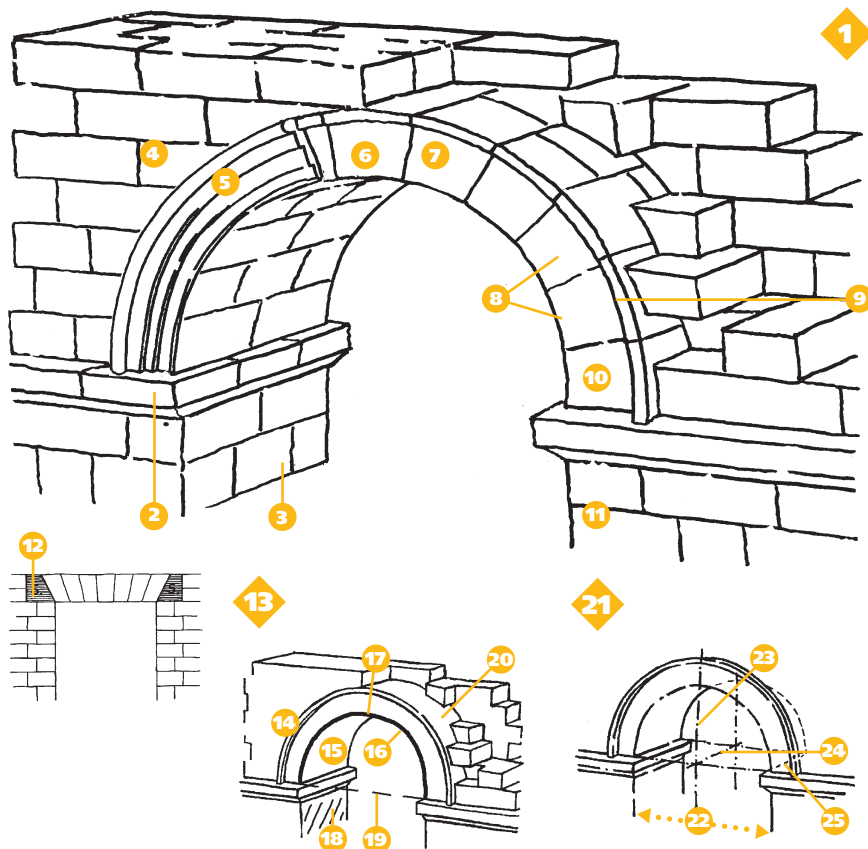
2. **columna** / columna
3. **piar** / pilar
4. **pilastra** / pilastra
5. **entaboamento, cornixamento** / entablamento, cornisamento
6. **lintel, cargadoiro, lumieira** / dintel, cargadero, lintel
7. **arco adintelado, arco a nivel** / arco adintelado, arco a nivel, arco degenerante, arco a regla

## 8. seccións de elementos lineais / secciones de elementos lineales

9. **piar de núcleo cilíndrico** / pilar de núcleo cilíndrico
10. **piar de núcleo cadrado** / pilar de núcleo cuadrado
11. **piar cadrado** / pilar cuadrado
12. **piar cruciforme, piar de planta de cruz** / pilar cruciforme, pilar de planta de cruz

## 13. ordes arquitectónicas / órdenes arquitectónicos

14. **orde dórica** / orden dórico
  15. **orde toscana** / orden toscano
  16. **orde iónica** / orden jónico
  17. **orde corintia** / orden corintio
  18. **orde composta** / orden compuesto
- ## 19. estilos arquitectónicos / estilos arquitectónicos
20. **estilo románico** / estilo románico
  21. **estilo gótico** / estilo gótico
  22. **estilo salomónico** / estilo salomónico



**1. elementos constructivos do arco** / elementos constructivos del arco

**2. imposta** / imposta

**3. xamba** / jamba

**4. sobrazo** / enjuta

**5. arquivolta** / arquivolta, archivolta

**6. clave, pecho** / clave

**7. contraclave, contra-pecho** / contraclave

**8. doela** / dovela

**9. ril** / riñón

**10. saimel, doela de arranque** / almohadón, dovela de arranque

**11. estribo** / estribo

**12. saimel** / salmer

**13. elementos xeométricos do arco** / elementos geométricos del arco

**14. fronte** / frente

**15. intradorso** / intradós

**16. directriz** / directriz

**17. vértice** / vértice

**18. mocheta** / telar

**19. liña de arranque, corda** / línea de arranque, cuerda

**20. extradorso** / extradós, trasdós

**21. dimensións do arco** / dimensiones del arco

**22. luz** / luz

**23. frecha, seta** / flecha, sagita

**24. profundidade** / profundidad

**25. canto, espesura** / canto, espesor



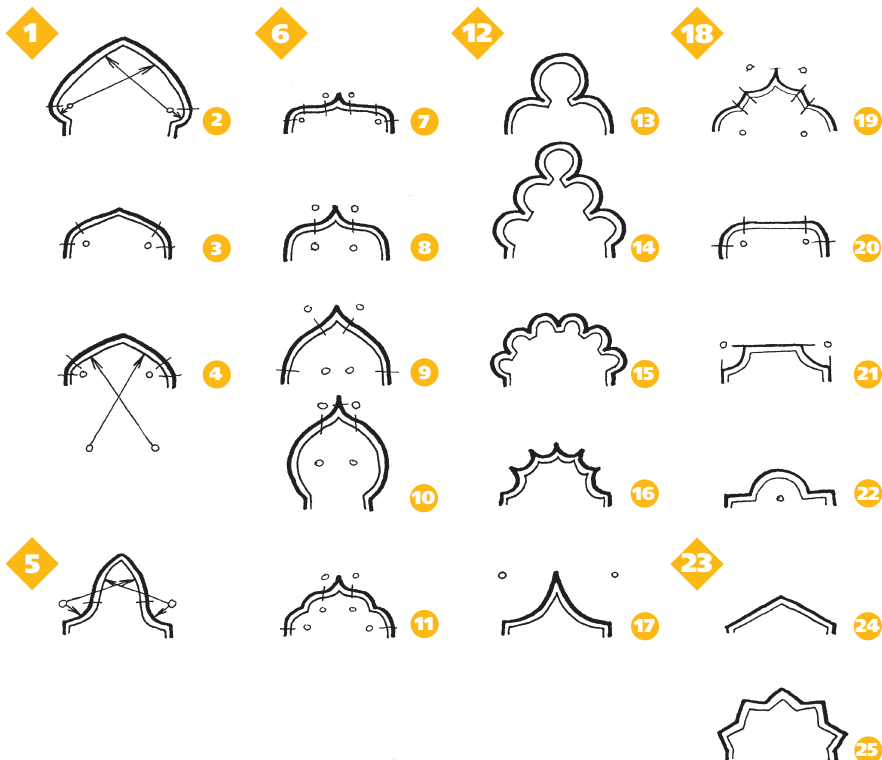
# Obras de fábrica

- Arcos
- Tipos segundo a figura do intradorso



- 1. arcos circulares dun único centro** / arcos circulares de un solo centro
- 2. arco de medio punto, arco de volta perfecta** / arco de medio punto, arco redondo
- 3. arco de volta abatiada, arco rebaixado** / arco de punto hurtado, arco rebajado
- 4. arco escarzano** / arco escarzano
- 5. arco peraltado** / arco peraltado, arco realzado
- 6. arco de ferradura** / arco de herradura, arco árabe
- 7. arcos circulares de máis dun centro** / arcos circulares de más de un centro
- 8. arco zarpanel, arco de asa de canastra** / arco apainelado, arco carpanel
- 9. arco rampante, arco renco** / arco rampante, arco cojo, arco por tranquil
- 10. arco campanulado** / arco de inflexión
- 11. arcos non circulares** / arcos no circulares
- 12. arco alintelado** / arco adintelado, arco a nivel, arco degenerante, arco a regra
- 13. arco elíptico** / arco elíptico, arco a vuelta de cordel
- 14. arco parabólico** / arco parabólico
- 15. arco de catenaria, arco festonado** / arco de catenaria, arco festoneado
- 16. arcos apuntados, arcos oxivais** / arcos apuntados, arcos ojivales
- 17. arco apuntado enteiro** / arco de punto entero, arco de todo punto, arco apuntado equilátero
- 18. arco apuntado rebaixado, arco lanceolado** / arco apuntado rebajado
- 19. arco apuntado peraltado** / arco apuntado peraltado, arco alancetado, arco de lanceta
- 20. arco apuntado de ferradura** / arco apuntado de herradura
- 21. arco triapuntado** / arco trespuntado



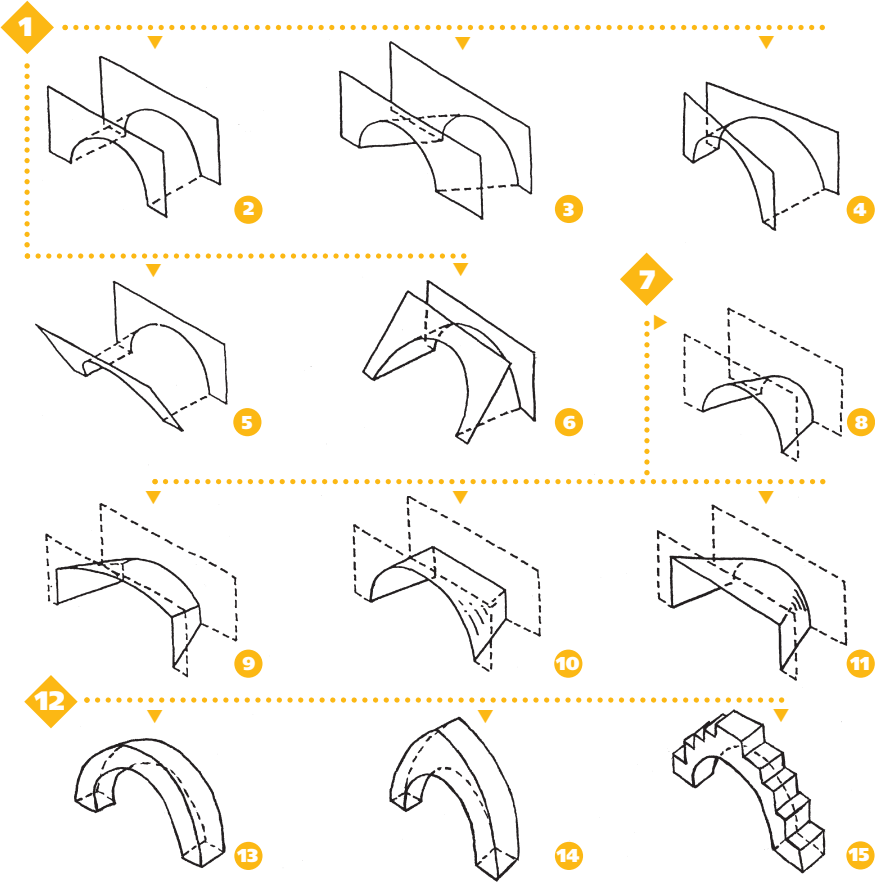


1. **arcos apuntados sobrealzados, arcos lanceolados** / arcos alanceados, arcos lanceolados
2. **arco túmido** / arco túmido
3. **arco Tudor** / arco Tudor
4. **arco lanceolado zarpanel** / arco alanceado apainelado, arco alanceado carpanel
5. **arco escocés, arco en gola** / arco escocés, arco en gola
6. **arcos conopiais, arcos flamígeros** / arcos conopiales, arcos flamígeros
7. **arco conopial normal** / arco conopial normal
8. **arco conopial de talón** / arco conopial de talón
9. **arco aquillado** / arco aquillado, arco en lomo de asno
10. **arco conopial de ferradura** / arco conopial de herradura
11. **arco conopial trebolado** / arco conopial trebolado
12. **arcos lobulados, arcos lobados** / arcos lobulados, arcos angrelados
13. **arco trebolado** / arco trebolado
14. **arco polilobulado, arco polilobado** / arco polilobulado
15. **arco festonado cóncavo** / arco festoneado cóncavo
16. **arco festonado convexo** / arco festoneado convexo
17. **arco de cortina** / arco de cortina
18. **arcos mixtilíneos** / arcos mixtilíneos
19. **arco mixtilíneo normal** / arco mixtilíneo normal
20. **arco deprimido cóncavo** / arco deprimido cóncavo
21. **arco deprimido convexo** / arco deprimido convexo
22. **arco xeorxiano** / arco georgiano
23. **arcos polygonais** / arcos polygonales
24. **arco triangular** / arco angular, arco de frontón, arco rectilíneo
25. **arco en zigzag** / arco en zigzag

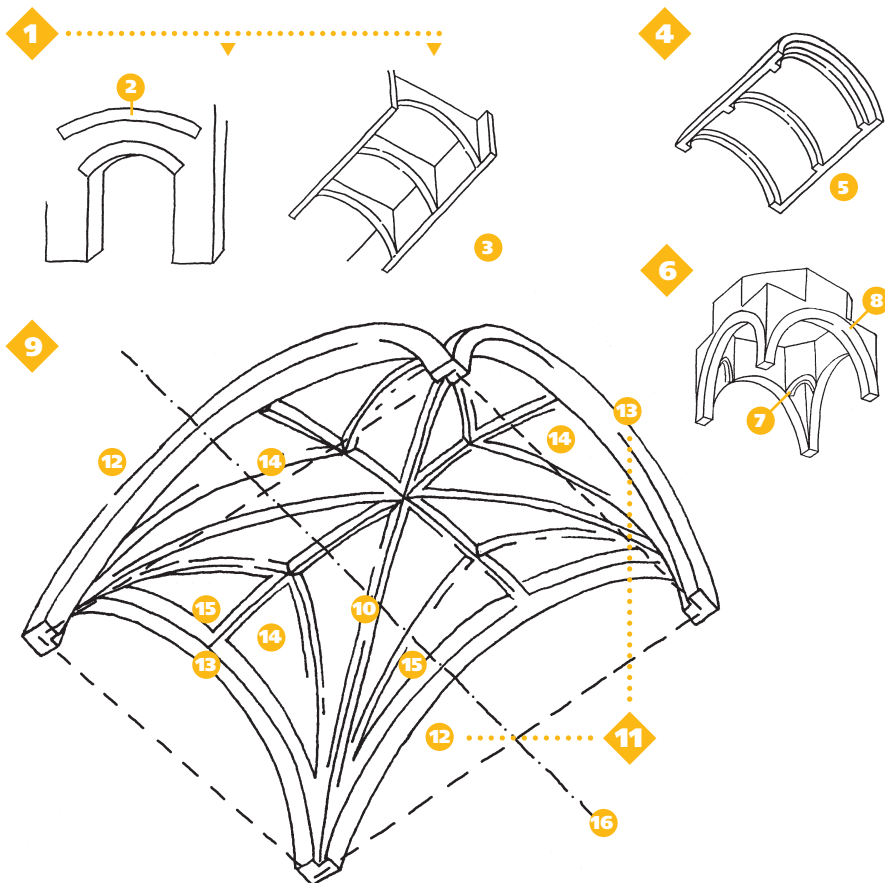


# Obras de fábrica

- Arcos
- Tipos segundo a fronte,  
o intradorso e o extradorso



- 1. arcos segundo a relación entre eixo e fronte** / arcos según la relación entre eje y frente
- 2. arco recto** / arco recto
- 3. arco oblicuo** / arco enviajado, arco aviajado
- 4. arco diminuído** / arco disminuido
- 5. arco avanzado** / arco avanzado
- 6. arco anoirado, arco escarpado** / arco ataludado, arco escarpado
- 7. arcos segundo a superficie do intradorso** / arcos según la superficie del intradós
- 8. arco abocinado** / arco abocinado, arco aboquillado
- 9. arco capialzado de Marsella** / arco capialzado de Marsella
- 10. arco capialzado de Montpellier** / arco capialzado de Montpellier
- 11. arco capialzado de santo Antonio** / arco capialzado de san Antonio
- 12. arcos segundo a superficie do extradorso** / arcos según la superficie del extradós
- 13. arco de medio punto con extradorso normal** / arco de medio punto con extradós normal
- 14. arco de medio punto con extradorso apuntado** / arco de medio punto con extradós apuntado
- 15. arco de medio punto con extradorso en escala** / arco de medio punto con extradós en escala



**1. arcos en muros** / arcos en muros

**2. arco de descarga, falsa** / arco de descarga, sobreaarco

**3. arco diafragma** / arco diafragma

**4. arcos de bóvedas de cañón** / arcos en bóvedas de cañón

**5. arco faixón** / arco fajón, arco perpiaño

**6. arcos de soporte de cúpula** / arcos de soporte de cúpulas

**7. arco de cuncha** / arco de pechina

**8. arco toral** / arco toral

**9. arcos en bóvedas de cruzaría** / arcos en bóvedas de cruzaría

**10. arco diagonal** / arco crucero, arco diagonal

**11. arcos primeiros** / arcos primeros

**12. arco toral** / arco toral

**13. arco formeiro** / arco formero

**14. arco de ligadura** / arco de ligadura

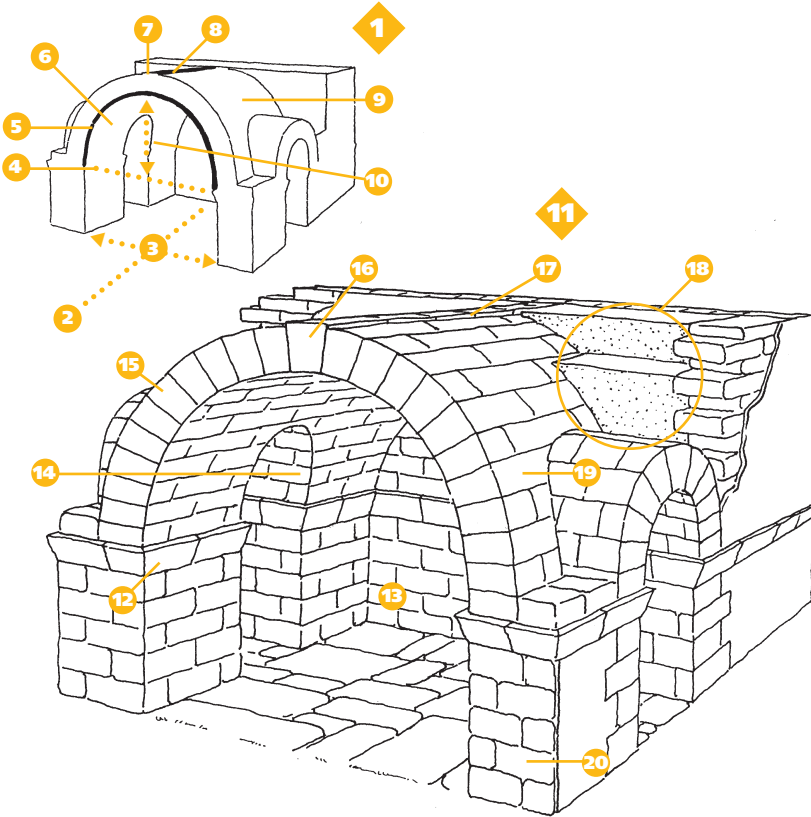
**15. arco tercerón** / arco tercelete

**16. eixo da nave** / eje de la nave



# Obras de fábrica

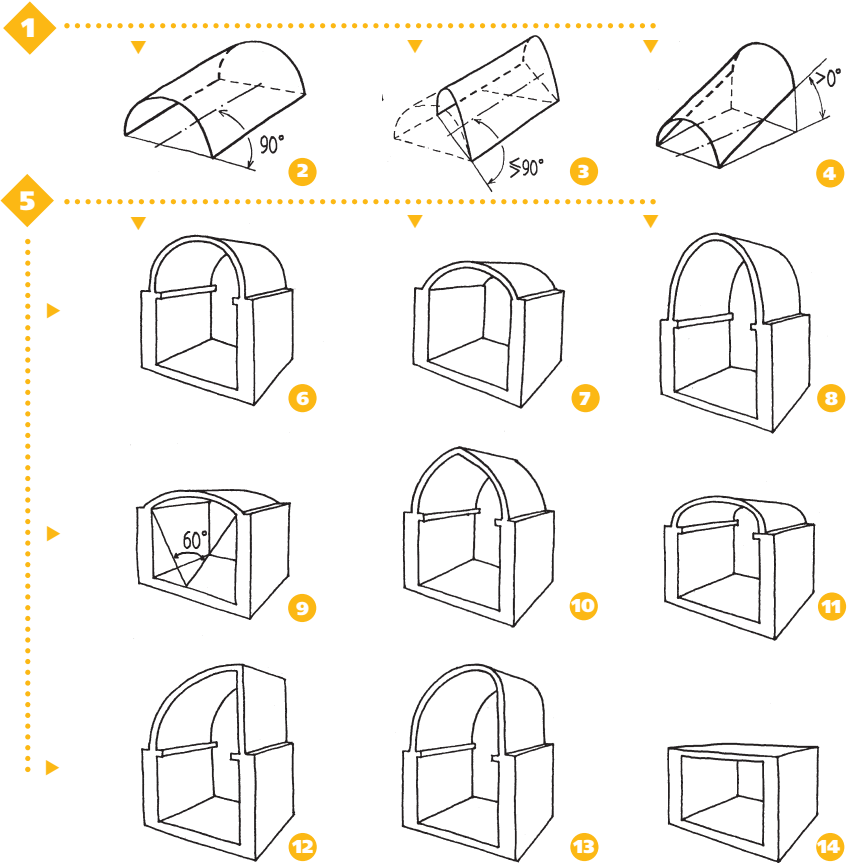
- Bóveda
- Elementos



- 1. elementos xeométricos** / elementos geométricos
- 2. eixo da bóveda** / eje de la bóveda
- 3. luz** / luz
- 4. liña de arranque, corda** / línea de arranque, cuerda
- 5. directriz** / directriz
- 6. intradorso** / intradós

- 7. liña de pecho** / línea de clave
- 8. xeratriz** / generatriz
- 9. extradorso** / trasdós, extradós
- 10. frecha, seta** / flecha, sagita

- 11. elementos materiais** / elementos materiales
- 12. imposta** / imposta
- 13. muro frontal** / muro frontal
- 14. luneto** / luneta, luneto
- 15. doela** / dovela
- 16. clave** / clave
- 17. espiñazo** / espinazo
- 18. seño** / seno, embedadura
- 19. ril** / riñón
- 20. estríbo** / estríbo



**1. bóvedas segundo a relación entre xeratriz e fronte** / bóvedas según la relación entre generatriz y frente

**2. bóveda recta** / bóveda recta

**3. bóveda oblicua** / bóveda oblicua

**4. bóveda ascendente, bóveda en baixada** / bóveda ascendente, bóveda en bajada

**5. bóvedas segundo a forma da directriz** / bóvedas según la forma de la directriz

**6. bóveda de medio punto** / bóveda de medio punto

**7. bóveda rebaixada** / bóveda rebajada

**8. bóveda peraltada, bóveda realzada** / bóveda peraltada, bóveda realzada

**9. bóveda escarzana** / bóveda escarzana

**10. bóveda apuntada** / bóveda ojival, bóveda apuntada

**11. bóveda de zarpanel, bóveda de asa de canastra** / bóveda apainelada

**12. bóveda de cuadrante, bóveda de cuarto de círculo** / bóveda de cuadrante, bóveda de cuarto de círculo

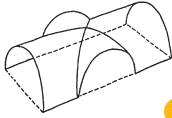
**13. bóveda rampante** / bóveda rampante

**14. bóveda plana** / bóveda plana

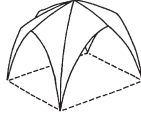


# Obras de fábrica

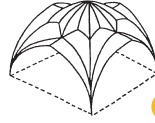
• Bóvedas de intersección  
de cánón e trompas



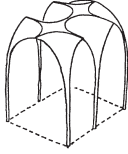
1



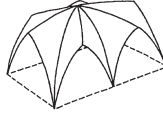
2



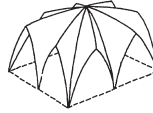
3



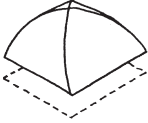
4



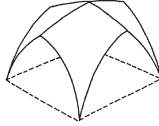
5



6



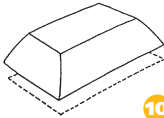
7



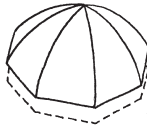
8



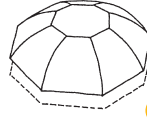
9



10

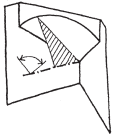


11

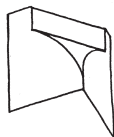


12

13



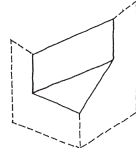
14



15

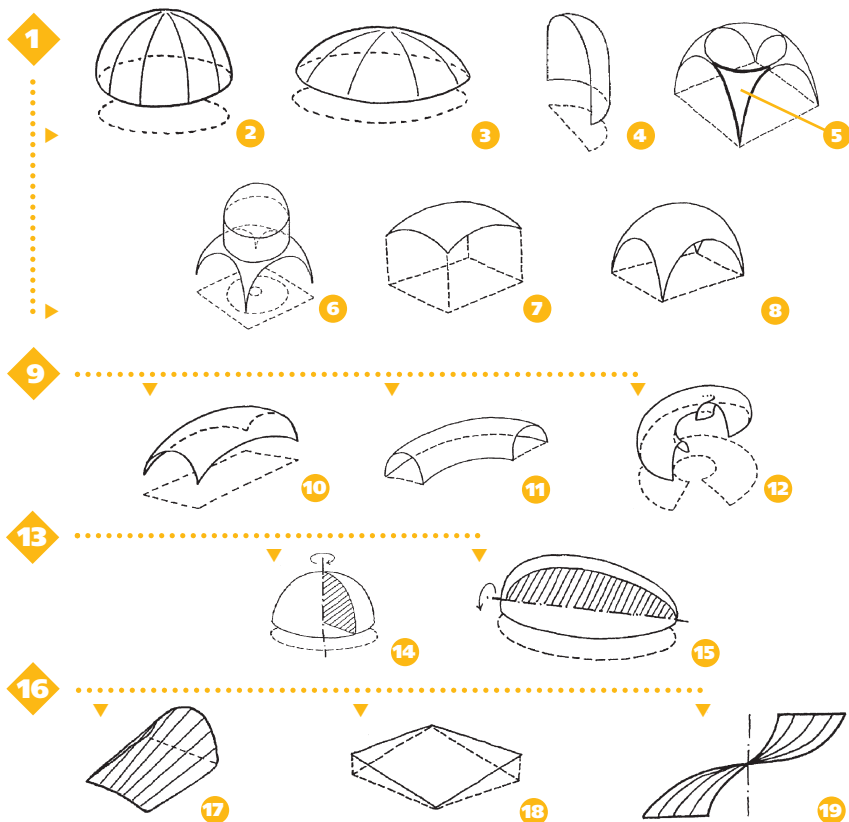


16



17

1. **bóveda por arista** / bóveda por arista
2. **bóveda de cruzaría** / bóveda de crucería, bóveda por arista gótica
3. **bóveda estrelada** / bóveda estrelada
4. **bóveda en abano** / bóveda de abanico, bóveda palmeada
5. **bóveda sexpartita** / bóveda sexpartita
6. **bóveda octopartita** / bóveda octopartita
7. **bóveda de recanto claustral** / bóveda en rincón de claustro
8. **bóveda de recanto claustral truncada** / bóveda en rincón de claustro truncada
9. **bóveda de alxibe** / bóveda esquifada, bóveda de aljibe
10. **bóveda de espello, bóveda de alxibe plana** / bóveda de espejo, bóveda esquifada plana
11. **bóveda oitavada de recanto de claustro** / bóveda ochavada en rincón de claustro
12. **bóveda oitavada de espello** / bóveda ochavada de espejo
13. **trompas** / trompas
14. **trompa cónica** / trompa cónica
15. **trompa cilíndrica** / trompa cilíndrica
16. **trompa esférica** / trompa esférica
17. **trompa plana** / trompa plana



**1. bóvedas esféricas /**  
bóvedas esféricas

**2. bóveda de media laranxa, bóveda semiesférica, cúpula /**  
bóveda de media naranxa, bóveda semiesférica, cúpula

**3. bóveda de media laranxa rebaxada, cúpula rebaxada /**  
bóveda de media naranxa rebaxada, cúpula rebaxada

**4. bóveda de cuarto de esfera, bóveda de forno /**  
bóveda de cuarto de esfera, bóveda en rincón de horno

**5. cuncha /** pechina

**6. bóveda esférica sobre cunchas, bóveda bizantina /**  
bóveda esférica sobre pechinas, bóveda bizantina

**7. bóveda de Bohemia /**  
bóveda de Bohemia

**8. bóveda de vela /**  
bóveda vaída

**9. bóvedas de traslación /**  
bóvedas de traslación

**10. bóveda de vela alongada /**  
bóveda falsa vaída

**11. bóveda anular, bóveda circular, bóveda tórica /**  
bóveda anular, bóveda circular, bóveda tórica

**12. bóveda helicoidal /**  
bóveda helicoidal, bóveda de san Gil, bóveda de caracol

**13. bóvedas de revolución non esféricas /**  
bóvedas de revolución non esféricas

**14. bóveda elipsoidal de eixo vertical /**  
bóveda elipsoidal de eixo vertical

**15. bóveda elipsoidal de eixo horizontal /**  
bóveda elipsoidal de eixo horizontal

**16. bóvedas empenadas /**  
bóvedas alabeadas

**17. bóveda de conoide /**  
bóveda de conoide

**18. bóveda de paraboloides /**  
bóveda de paraboloides

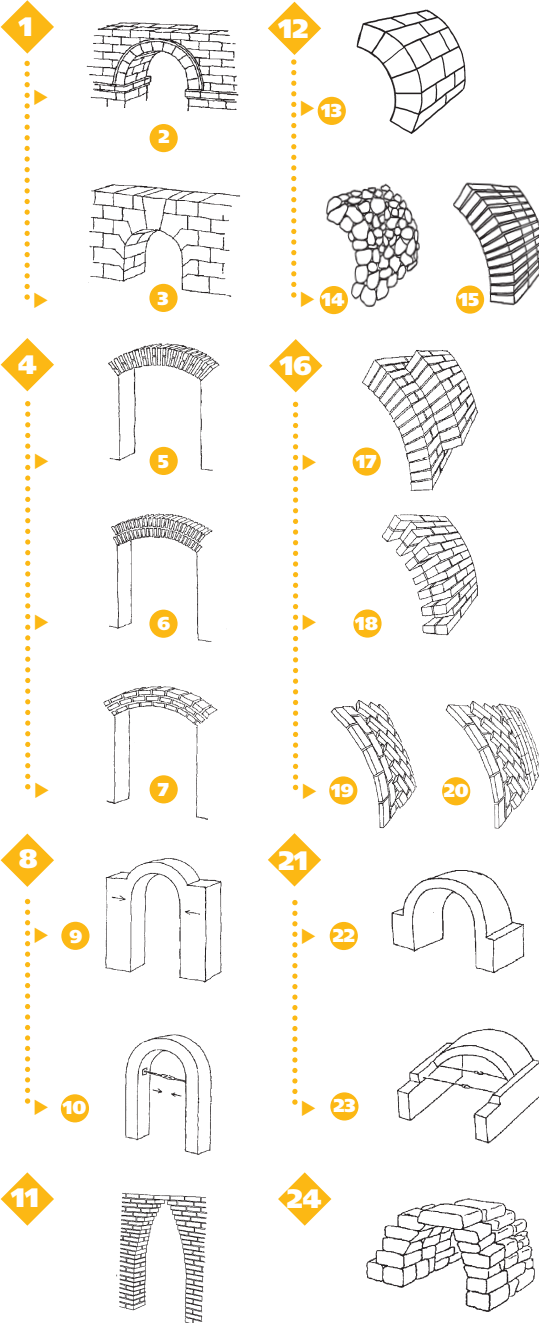
**19. bóveda de helicoides /**  
bóveda de helicoides



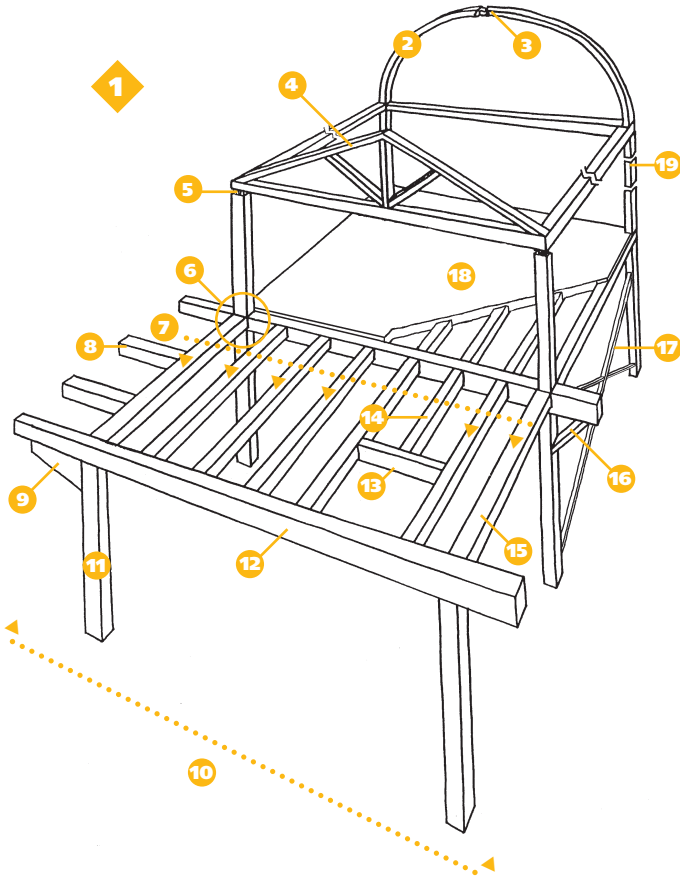


# Obras de fábrica

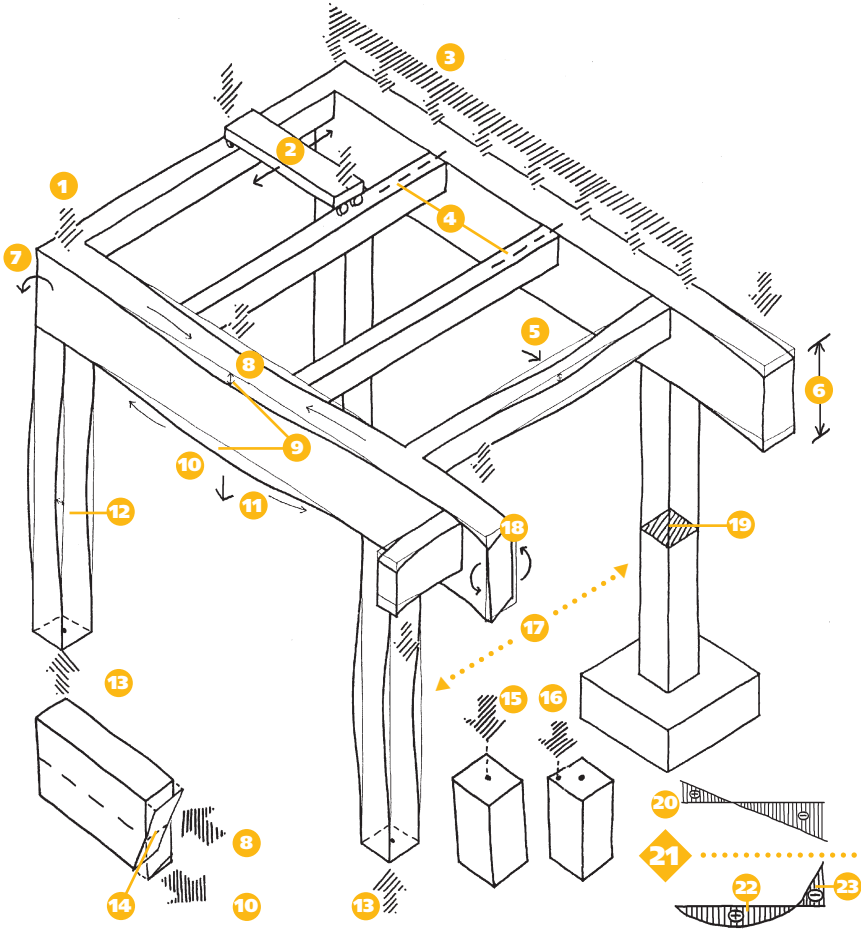
- Arcos e bóvedas
- Tipos segundo a organización construtiva



- arcos de pedra** / arcos de pedra
- arco adovelado** / arco adovelado
- arco a saltacaballo** / arco a saltacaballo
- arcos de ladrillo** / arcos de ladrillo
- arco de tizóns, arco de rosca** / arco de rosca, arco a sardinel
- arco aparelado** / arco aparelado
- arco tabicado** / arco tabicado
- arcos segundo o mecanismo estático** / arcos según el mecanismo estático
- arco estribado** / arco estribado
- arco atirantado** / arco atirantado
- arco primitivo, arco falso** / arco primitivo, arco falso
- bóvedas de pedra** / bóvedas de pedra
- bóveda de doelas** / bóveda adovelada
- bóveda de cachotaría** / bóveda de mampostería, bóveda concrecionada
- bóveda de cantaría** / bóveda de sillarejos
- bóvedas de ladrillo** / bóvedas de ladrillo
- bóveda de rosca** / bóveda de rosca, bóveda a sardinel
- bóveda aparelada** / bóveda aparelada
- bóveda tabicada de dúas follas** / bóveda tabicada de dos gruesos
- bóveda tabicada de tres follas** / bóveda tabicada de tres gruesos
- bóvedas segundo o mecanismo estático** / bóvedas según el mecanismo estático
- bóveda estribada** / bóveda estribada
- bóveda atirantada** / bóveda atirantada
- bóveda fingida** / bóveda fingida



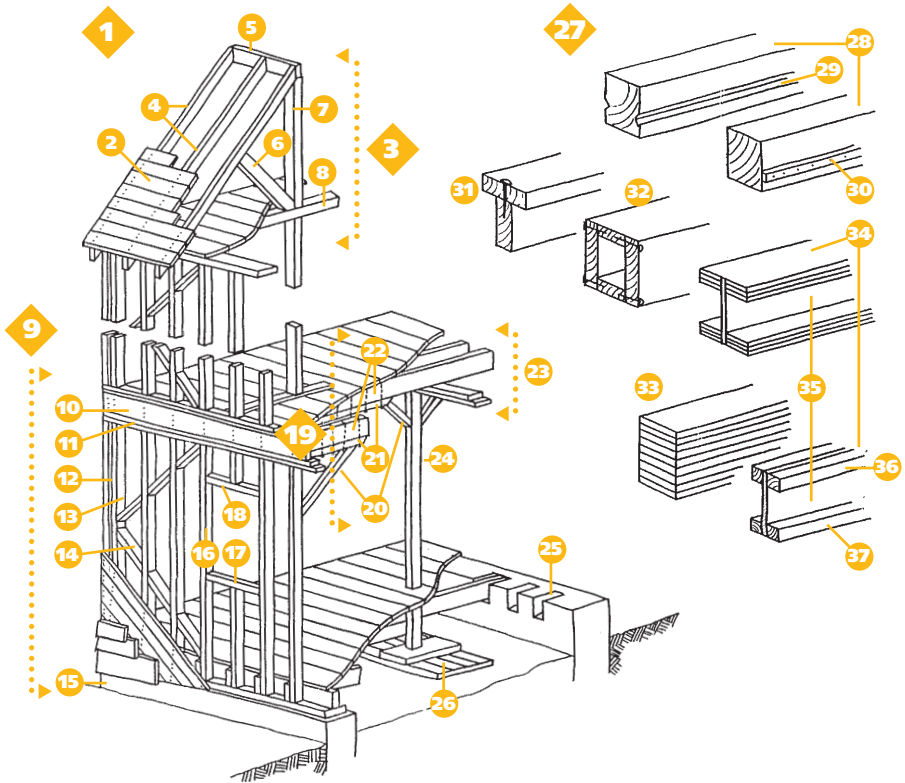
- |   |  |  |
|---|--|--|
| <p><b>1. armazón, esqueleto</b> / armazón, esqueleto</p> <p><b>2. arco</b> / arco</p> <p><b>3. articulación de rótula, rótula</b> / articulación de rótula, rótula</p> <p><b>4. armazón, tesoiras</b> / armadura de cubierta, cercha, cuchillo</p> <p><b>5. articulación de placa</b> / articulación de placa</p> <p><b>6. nó</b> / nudo</p> <p><b>7. vigaumento</b> / envigado</p> | <p><b>8. vigueta saliente</b> / vigueta voladiza</p> <p><b>9. ménsula, cartela</b> / ménsula, cartela</p> <p><b>10. pórtico</b> / pórtico</p> <p><b>11. piar, esteo</b> / pilar</p> <p><b>12. trabe, parella</b> / viga maestra, jácena</p> <p><b>13. brochal</b> / brochal</p> <p><b>14. viga terciada, viga embrochalada, viga coxa</b> / viga embrochalada</p> <p><b>15. viga, trabe</b> / viga</p> | <p><b>16. tornapunta, contra-tesoira, escora</b> / tornapunta, jabalcón</p> <p><b>17. cruz de santo André</b> / cruz de san Andrés</p> <p><b>18. piso, sobrado</b> / forjado</p> <p><b>19. péndulo</b> / péndulo</p> |
|---|--|--|



1. **carga puntual** / carga puntual
2. **carga móvil** / carga móvil
3. **carga repartida** / carga repartida
4. **intereixo** / intereixe
5. **flexión nesgada** / flexión esviada
6. **canto** / canto
7. **momento de encaixamento** / momento de empotramiento
8. **compresión** / compresión
9. **frecha** / flecha
10. **tracción** / tracción

11. **flexión** / flexión
12. **empenamento** / pandeo
13. **reacción** / reacción
14. **fibra neutra** / fibra neutra
15. **carga axial** / carga axial
16. **carga excéntrica** / carga excéntrica
17. **luz, van** / luz, vano
18. **torsión** / torsión
19. **sección** / sección

20. **diagrama de esfuerzos cortantes, diagrama de esfuerzos tangenciales** / diagrama de esfuerzos cortantes, diagrama de esfuerzos tangenciales
21. **diagrama de momentos flectores, diagrama de momentos de flexión** / diagrama de momentos flectores, diagrama de momentos de flexión
22. **momento positivo** / momento positivo
23. **momento negativo** / momento negativo

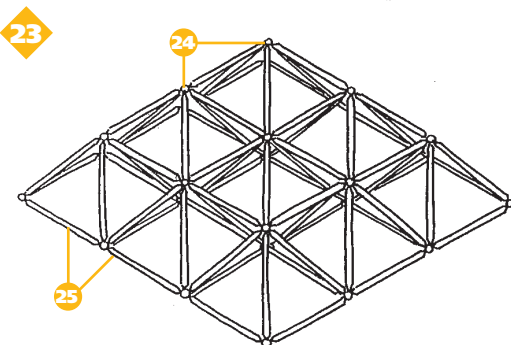
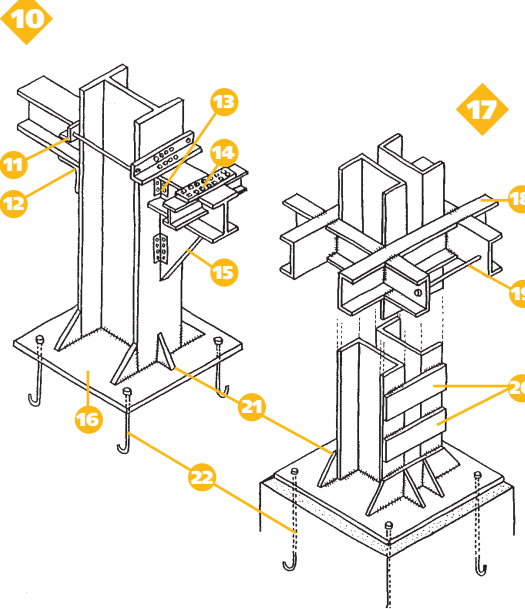
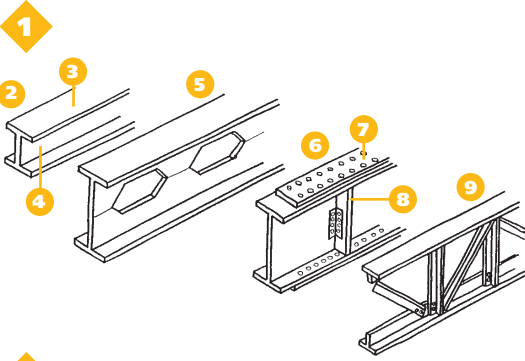


- |   |  |  |
|---|--|--|
| <p><b>1. cuberta</b> / cubierta</p> <p><b>2. entabado, sollado</b> / entablado, entarimado</p> <p><b>3. armazón de cuberta, tesoiras</b> / armadura de cubierta, cercha, cuchillo</p> <p><b>4. pontón</b> / par, alfarda</p> <p><b>5. viga cumieira, cumio</b> / viga cumbrera, parhilara, gallo</p> <p><b>6. tornapunta, contratesoira</b> / tornapunta, jabalcón</p> <p><b>7. pendulón</b> / pendolón</p> <p><b>8. tirante</b> / tirante</p> <p><b>9. entramado dunha parede</b> / entramado de una pared</p> <p><b>10. trabe soleira</b> / viga solera</p> <p><b>11. carreira, guieiro</b> / carrera</p> | <p><b>12. pé direito de esquina</b> / cornijal</p> <p><b>13. esteo de unión</b> / pie derecho de unión</p> <p><b>14. viga riosta, teseira, riosta</b> / viga riostra, riostra</p> <p><b>15. zócolo de obra</b> / zócolo de obra</p> <p><b>16. xamba</b> / jamba</p> <p><b>17. traveseiro de peitoril</b> / travesaño de antepecho</p> <p><b>18. lintel, cargadoiro, lumieira</b> / dintel, cargadero, lintel</p> <p><b>19. contrapontón</b> / sopanda</p> <p><b>20. tornapunta, contratesoira, escora</b> / tornapunta, jabalcón</p> <p><b>21. canzorro</b> / zapatón</p> <p><b>22. trabe</b> / viga</p> <p><b>23. vigationto</b> / envigado</p> | <p><b>24. pé direito, tranqueiro</b> / pie derecho</p> <p><b>25. entalla, encarna</b> / mortaja</p> <p><b>26. estacada de pé</b> / zampeado</p> <p><b>27. trabes</b> / vigas</p> <p><b>28. trabe maciza</b> / viga maciza</p> <p><b>29. rebaixe</b> / rebajo</p> <p><b>30. listón</b> / listón</p> <p><b>31. trabe en T</b> / viga en T</p> <p><b>32. trabe oca, trabe caixón</b> / viga hueca, viga cajón</p> <p><b>33. trabe laminada</b> / viga laminada</p> <p><b>34. trabe composta, trabe en dobre T</b> / viga compuesta, viga en doble T</p> <p><b>35. alma</b> / alma</p> <p><b>36. ala</b> / ala</p> <p><b>37. talón</b> / talón</p> |
|---|--|--|

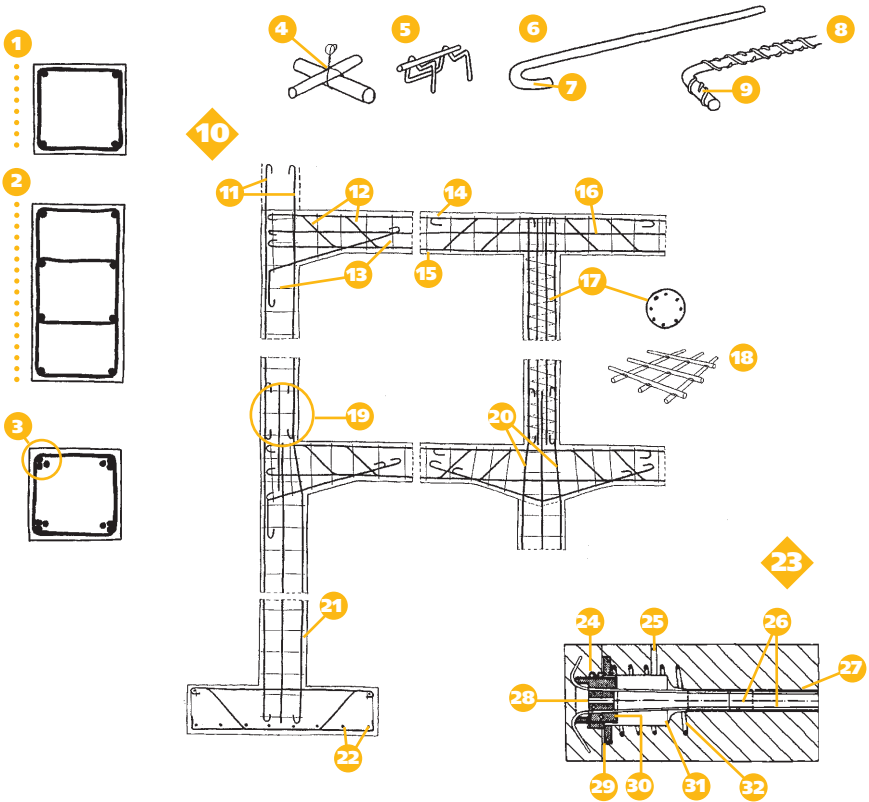


# Estruturas

• Estruturas de aço



1. **vigas** / vigas
2. **viga maciza** / viga maciza
3. **ala** / ala
4. **alma** / alma
5. **viga alveolada** / viga alveolada
6. **viga composta** / viga composta
7. **platabanda** / platabanda
8. **rixidizador** / rigidizador
9. **viga de celosía** / viga de celosía
10. **piar sinxelo, piar simple** / pilar sencillo
11. **brida** / brida
12. **angular de apoio** / angular de apoio
13. **angular de reforzo** / angular de refuerzo
14. **platina** / pletina
15. **cartela** / cartela
16. **placa de ancoraxe** / placa de anclaje
17. **piar composto** / pilar compuesto
18. **cruceta** / cruceta
19. **barrote** / virotillo
20. **presilla** / presilla
21. **cartabón** / cartabón
22. **porlón de ancoraxe** / perno de anclaje
23. **estrutura espacial** / estructura espacial
24. **nó** / nudo
25. **barra** / barra

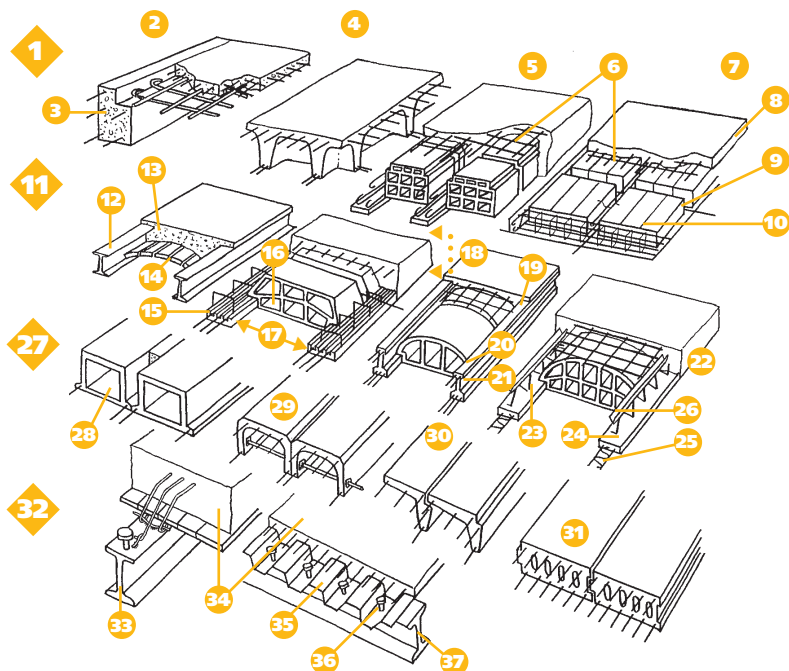


- |   |   |   |
|---|---|---|
| <p><b>1. cerco de dous ramais /</b> estribo de dos ramales</p> <p><b>2. cerco de catro ramais /</b> estribo de catro ramales</p> <p><b>3. agrupación de barras /</b> agrupación de barras</p> <p><b>4. ligadura /</b> ligadura</p> <p><b>5. separador /</b> separador</p> <p><b>6. barra, vareta, redondo /</b> barra, varilla, redondo</p> <p><b>7. gancho /</b> gancho</p> <p><b>8. barra corrugada /</b> barra corrugada</p> <p><b>9. patilla de ancoraxe /</b> patilla de anclaje</p> <p><b>10. despezamento /</b> despiece</p> <p><b>11. barra de empalme, barra de espera /</b> barra de empalme, barra de espera</p> | <p><b>12. barra crebada, barra levantada, barra inclinada /</b> barra quebrada, barra levantada, barra buzante</p> <p><b>13. estribo, cerco /</b> estribo, cerco</p> <p><b>14. barra superior /</b> barra superior</p> <p><b>15. barra inferior /</b> barra inferior</p> <p><b>16. barra de montaxe /</b> barra de montaje, percha</p> <p><b>17. cerco helicoidal, cerco zunchado /</b> estribo helicoidal, estribo zunchado</p> <p><b>18. malla electrosoldada /</b> malla electrosoldada, mallazo</p> <p><b>19. traspaso /</b> solape</p> | <p><b>20. colo de botella /</b> cuello de botella, bayoneta</p> <p><b>21. recubrimento /</b> recubrimiento</p> <p><b>22. grella /</b> parrilla</p> <p><b>23. ancoraxe de postensado /</b> anclaje de postensado</p> <p><b>24. porca /</b> tuerca</p> <p><b>25. boca de inxección /</b> boca de inyección</p> <p><b>26. arames /</b> alambres</p> <p><b>27. vaíña /</b> vaina</p> <p><b>28. cono de bloqueo /</b> cono de bloqueo</p> <p><b>29. placa de apoio /</b> placa de apoyo</p> <p><b>30. cabeza de ancoraxe /</b> cabeza de anclaje</p> <p><b>31. trompeta /</b> trompeta</p> <p><b>32. zuncho /</b> zuncho</p> |
|---|---|---|

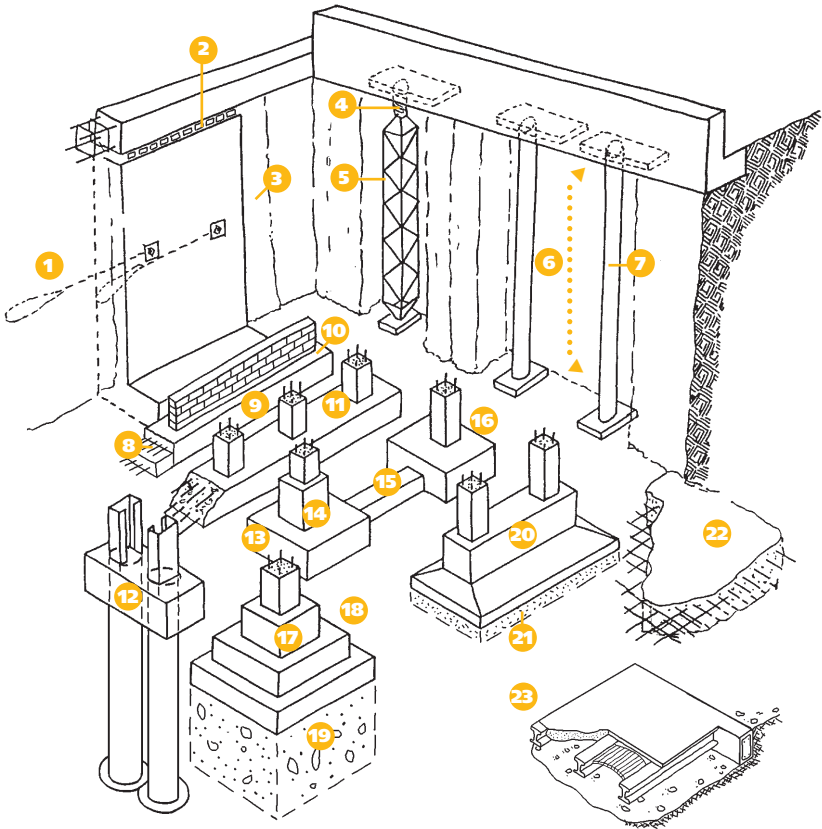


# Estruturas

## • Forxados



- 1. placas de lousas de formigón / forjados de losas de hormigón**
- 2. placa maciza armada / losa maciza armada**
- 3. nervio perimetral / nervio perimetral**
- 4. placa maciza nervada / losa maciza nervada**
- 5. placa de armadura unidireccional / losa de armadura unidireccional**
- 6. armadura de reparto / armadura de reparto**
- 7. placa de armadura bidireccional / losa de armadura bidireccional**
- 8. capa de compresión / capa de compresión**
- 9. nervio / nervio**
- 10. casetón / casetón, artesón**
- 11. placas de viguetas / forjados de viguetas**
- 12. vigueta metálica / vigueta metálica**
- 13. seo / seno**
- 14. bovedilla / bovedilla, revoltón**
- 15. vigueta de cerámica armada / vigueta de cerámica armada**
- 16. bovedilla con soleira / bovedilla con solera**
- 17. entrevigado / entrevigado**
- 18. canto / canto**
- 19. vigueta de formigón armado / vigueta de hormigón armado**
- 20. ala / ala**
- 21. alma / alma**
- 22. semivigueta / semivigueta**
- 23. celosía / celosía**
- 24. soleira / solera**
- 25. armadura / armadura**
- 26. lamela / fleje**
- 27. placas de lousas e trabes prefabricadas / forjados de losas y vigas prefabricadas**
- 28. viga oca, viga caixón / viga hueca, viga cajón**
- 29. viga en U / viga en U**
- 30. viga en L / viga en L**
- 31. placa alveolada / losa alveolada**
- 32. forxados mixtos / forjados mixtos**
- 33. viga metálica / viga metálica**
- 34. placa de formigón / placa de hormigón**
- 35. prancha nervada / plancha nervada**
- 36. conector / conector**
- 37. vigueta nervada / vigueta nervada**

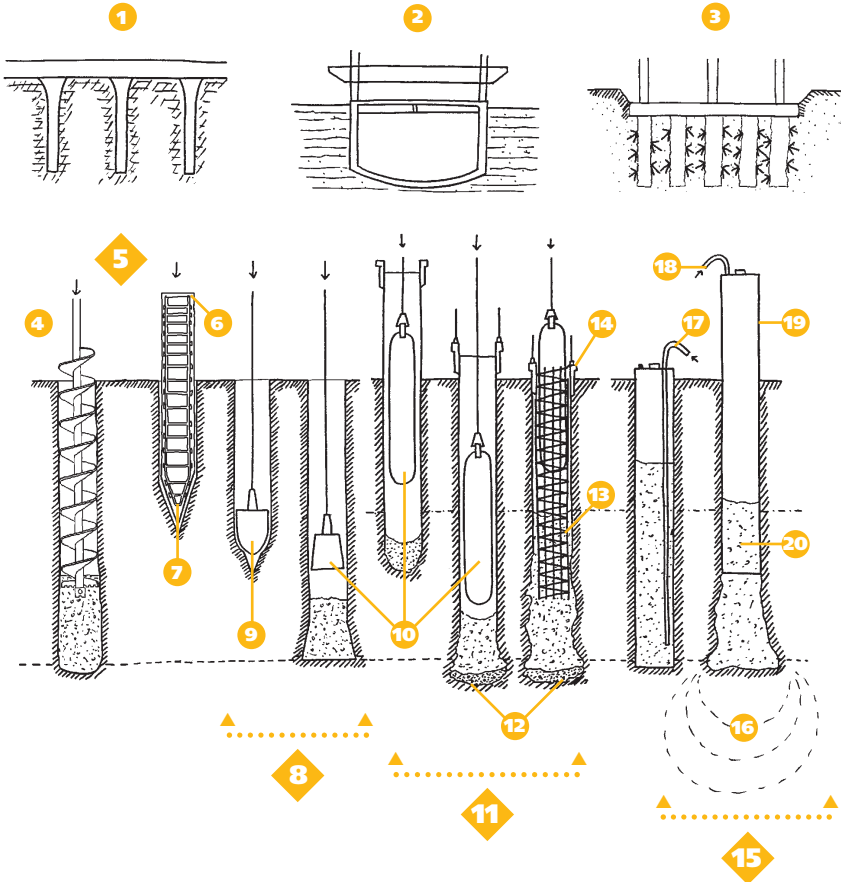


1. **ancoraxe tensada** / anclaje tensado
2. **racheado** / retacado
3. **recalzo** / recalzo, recalce
4. **gato de rosca** / gato a rosca
5. **poste metálico, arriño metálico** / puntal metálico, castillejo
6. **socavamento** / socavación
7. **poste** / puntal
8. **xuntoira** / adaraja, enjarje, endeja
9. **cimento corrido** / cimientto corrido

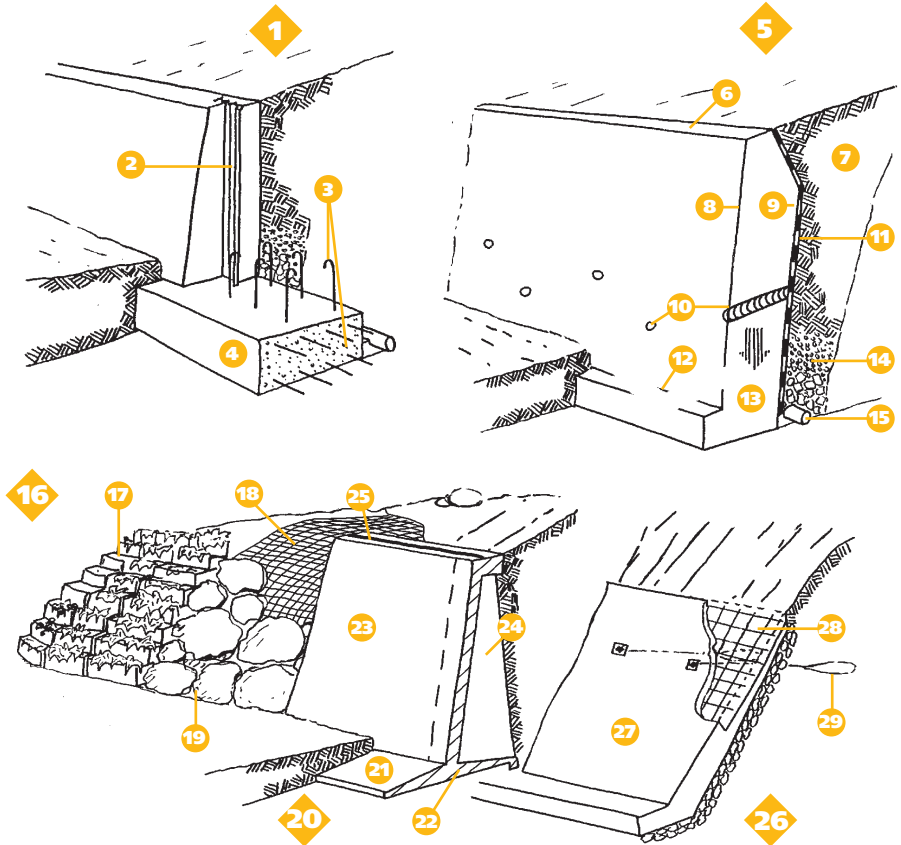
10. **berma, respaldo** / zarpa, berma
11. **zapata corrida** / zapata corrida
12. **cepa, placa de encepado** / cepa, losa de encepado
13. **zapata centrada** / zapata centrada
14. **piar anano** / pilar enano
15. **riosta** / riostra
16. **zapata excéntrica** / zapata excéntrica
17. **zapata graduada** / zapata escalonada
18. **zapata illada** / zapata aislada

19. **formigón de recheo** / hormigón de relleno
20. **zapata nervada** / zapata nervada
21. **formigón de base** / hormigón de base
22. **placa de cimentación** / losa de cimentación
23. **forxado sanitario** / forjado sanitario





1. **cemento por estacas cónicas** / cimiento por pilotes cónicos
2. **cemento por caixón flotante** / cimiento por cajón flotante
3. **cemento por estacas flotantes** / cimiento por pilotes flotantes
4. **estaca de extracción de terras, estaca perforada** / pilote de extracción de tierras, pilote perforado
5. **estaca de fincar** / pilote de hincar
6. **cabeza** / cabeza
7. **punteira** / azuche
8. **estaca de desprazamento** / pilote de desplazamiento
9. **maza perforadora** / maza perforadora
10. **maza apisonadora** / maza apisonadora
11. **estaca de desprazamento con formigón de taponamento** / pilote de desplazamiento con hormigón de taponamento
12. **formigón de atoamento** / hormigón de taponamento
13. **armadura** / armadura
14. **funda perdida** / camisa perdida
15. **estaca de desprazamento con camisa recuperable** / pilote de desplazamiento con camisa recuperable
16. **bulbo de presións** / bulbo de presiones
17. **cano de entrada do formigón** / tubo de entrada del hormigón
18. **cano de entrada do aire comprimido** / tubo de entrada del aire comprimido
19. **funda recuperable** / camisa recuperable
20. **estaca** / pilote

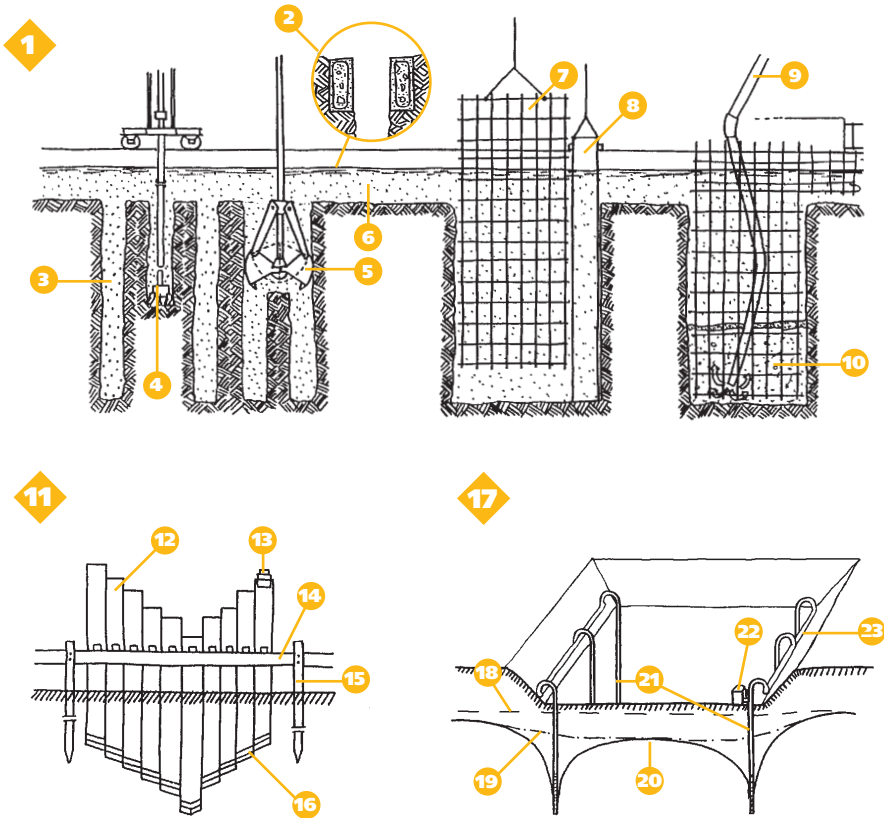


- |  |   |   |
|--|---|---|
| <p><b>1. muros de contención /</b><br/>muros de contención</p> <p><b>2. banda de estanquidad /</b><br/>banda de estanquidad</p> <p><b>3. armadura /</b><br/>armadura</p> <p><b>4. zapata corrida /</b><br/>zapata corrida</p> <p><b>5. muro de gravidade /</b><br/>muro de gravidade</p> <p><b>6. cumio /</b><br/>cumbra</p> <p><b>7. terraplén /</b><br/>terra-plén</p> <p><b>8. intradorso /</b><br/>intradós</p> <p><b>9. extradorso /</b><br/>extradós</p> <p><b>10. cantimplora, burata /</b><br/>cantimplora, mechinal</p> | <p><b>11. capa impermeable de drenaxe /</b><br/>capa impermeable de drenaxe</p> <p><b>12. talón /</b><br/>talón</p> <p><b>13. cemento /</b><br/>cimentación</p> <p><b>14. grixo de drenaxe /</b><br/>gravas de drenaxe</p> <p><b>15. dreño /</b><br/>dren</p> <p><b>16. estabilización de noiros /</b><br/>estabilización de taludes</p> <p><b>17. muro prefabricado /</b><br/>muro prefabricado</p> <p><b>18. xeomalla /</b><br/>geomalla</p> <p><b>19. rocalla /</b><br/>rocalla</p> <p><b>20. muro lixeiro de formigón armado /</b><br/>muro ligero de hormigón armado</p> <p><b>21. zapata /</b><br/>zapata</p> | <p><b>22. esporón de ancoraxe /</b><br/>espolón de anclaje</p> <p><b>23. paramento /</b><br/>paramento</p> <p><b>24. contraforte /</b><br/>contra-fuerte</p> <p><b>25. nervadura de rixidez /</b><br/>nervadura de rigidez</p> <p><b>26. terra armada /</b><br/>tierra armada</p> <p><b>27. muro de revestimento /</b><br/>muro de revestimiento</p> <p><b>28. malla /</b><br/>malla</p> <p><b>29. ancoraxe /</b><br/>anclaje</p> |
|--|---|---|

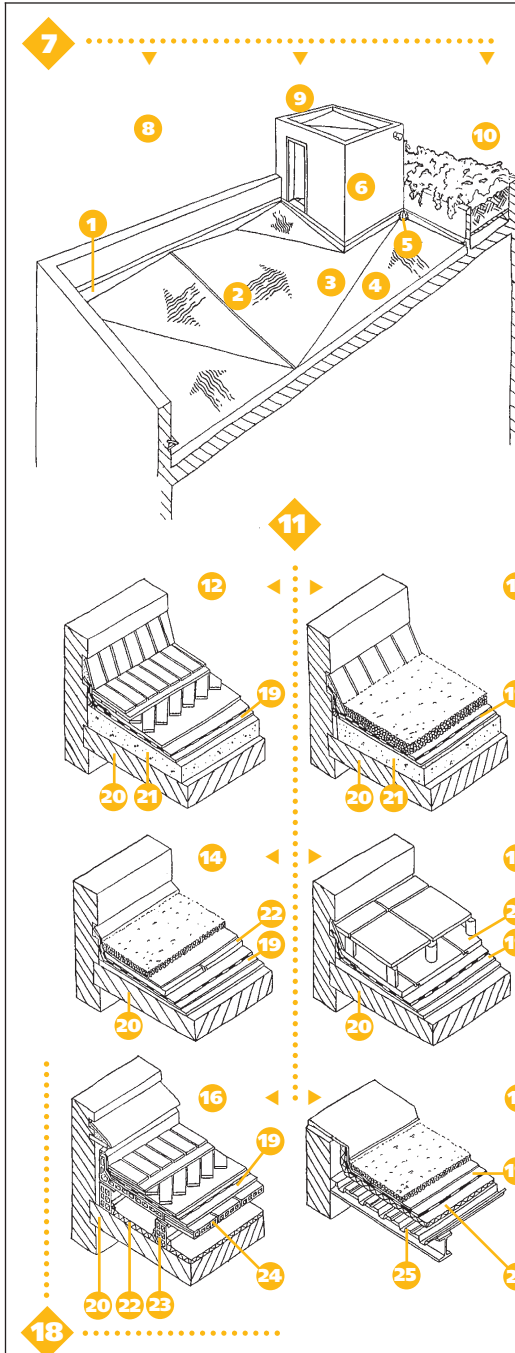


# Cimentos e contención

- Muros pantalla
- Construción, tipos e elementos



- 1. muro pantalla** / muro pantalla
- 2. muro guía** / murete de guía
- 3. escavación** / excavación
- 4. trépano, trade de percusión, martelo** / trépano, taladro de percusión, martillo
- 5. culler autoprensora** / cuchara bivalva, carramarro
- 6. barro tixotrópico, lama tixotrópica** / barro tixotrópico
- 7. armadura** / armadura
- 8. molde de xunta** / molde de junta
- 9. tubo de inxección** / tubo de inyección
- 10. formigón** / hormigón
- 11. estacada** / tablestacado
- 12. estaca** / tablestaca
- 13. cabeza** / cabeza
- 14. cepa, placa de encepado** / cepa, losa de encepado
- 15. estaca** / estaca
- 16. punteira** / azuche
- 17. redución da capa freática** / redución de la capa freática
- 18. nivel natural da capa freática** / nivel natural de la capa freática
- 19. nivel límite de descenso da capa freática** / nivel límite de descenso de la capa freática
- 20. nivel da capa freática despois do bombeo** / nivel de la capa freática después del bombeo
- 21. tubo filtrante** / tubo filtrante
- 22. bomba de aspiración** / bomba de aspiración
- 23. condución xeral** / condución general

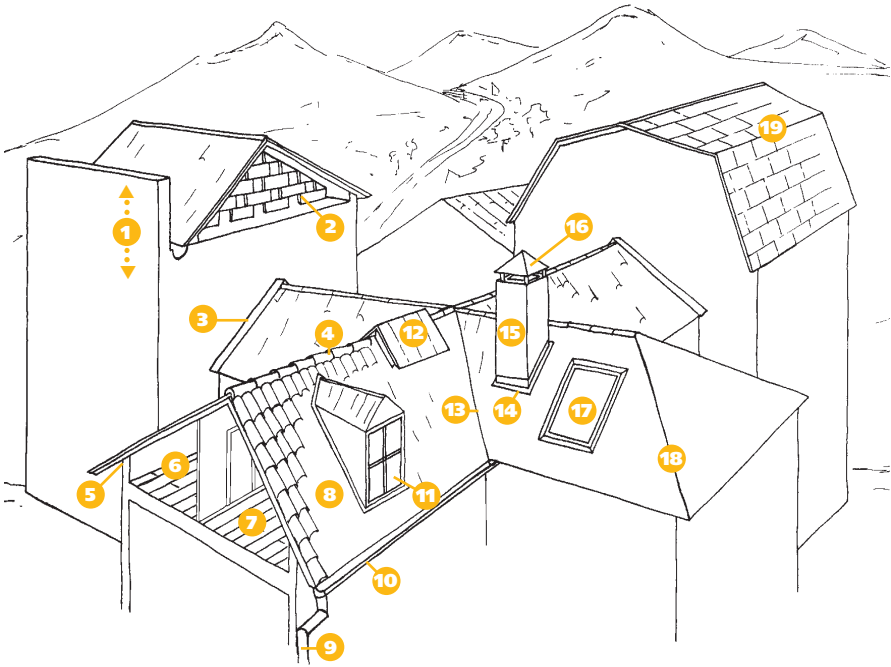


- 1. cubrexuntas / mimbel,** guardaaguas
- 2. chapa nervada, lima tesa /** lima tesa
- 3. vertente, auga /** vertiente, agua, faldón
- 4. lima foia /** lima hoyo
- 5. sumidoiro /** sumidero
- 6. caixa de escaleira /** caja de escalera
- 7. cubertas planas segundo o uso /** cubiertas planas según el uso
  - 8. azotea, terraza, eirado /** azotea, terraza, terrado
  - 9. cuberta non transitible /** cubierta no transitible
  - 10. cuberta axardinada /** cubierta ajardinada
- 11. cubertas planas segundo a organización construtiva /** cubiertas planas según la organización constructiva
  - 12. cuberta convencional non transitible /** cubierta convencional no transitible
  - 13. cuberta convencional transitible /** cubierta convencional transitible
  - 14. cuberta invertida non transitible /** cubierta invertida no transitible
  - 15. cuberta invertida transitible /** cubierta invertida transitible
  - 16. cuberta catalá /** cubierta a la catalana
  - 17. cuberta lixeira, cuberta deck /** cubierta ligera, cubierta deck
- 18. elementos básicos da cuberta plana /** elementos básicos de la cubierta plana
  - 19. membrana impermeable /** membrana impermeable
  - 20. forxado de obra /** forjado de obra
  - 21. capa de formación de pendente /** capa de formación de pendiente
  - 22. illamento térmico /** aislamiento térmico
  - 23. tabique alixeirado /** tabiquillo conejero, tabique palomero
  - 24. tableiro de placas acantiladas /** tablero de placas machihembradas
  - 25. chapa nervada /** chapa nervada

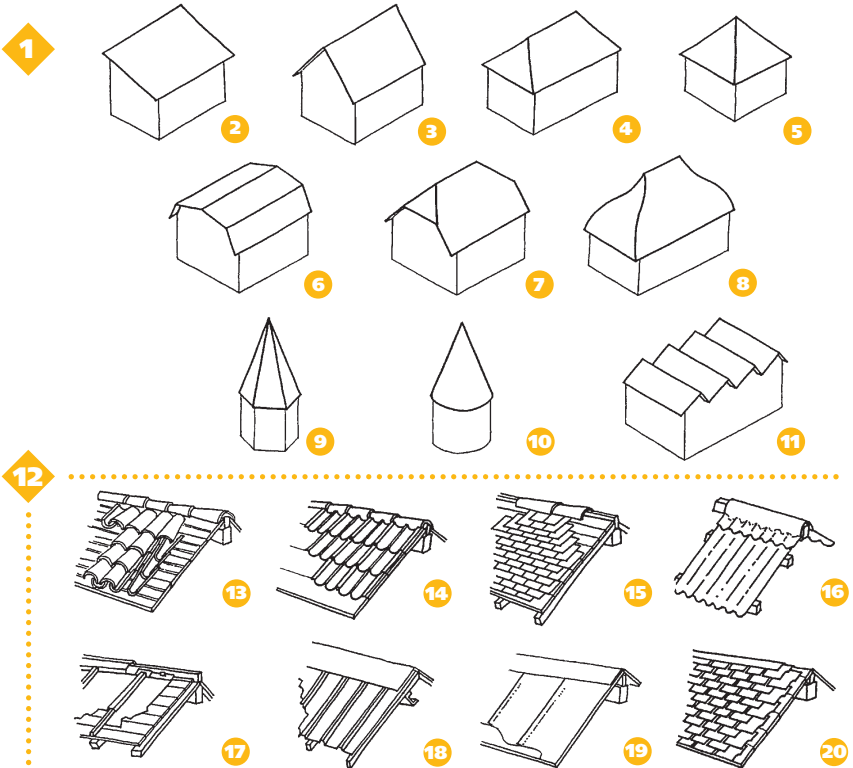


# Cubertas

- Cuberta inclinada
- Elementos



- |  |   |   |
|--|---|---|
| <p><b>1. acroterio</b> / acroterio</p> <p><b>2. faiado, faiado perdido</b> / desván gatero, desván perdido</p> <p><b>3. cubrexuntas, topete</b> / mimbel, guardaguas</p> <p><b>4. cruceiro, cumio, cumieira</b> / cumbrera, caballete, hilada de cumbrera</p> <p><b>5. beirado</b> / alero</p> <p><b>6. rocho</b> / trastero</p> <p><b>7. faiado, bufarda</b> / desván, buhardilla</p> | <p><b>8. vertente, auga</b> / vertiente, agua, faldón</p> <p><b>9. baixante</b> / bajante</p> <p><b>10. canlón</b> / canalón</p> <p><b>11. bufarda</b> / buhardilla</p> <p><b>12. bufarda, mainel, claraboia</b> / claraboya, tragaluz, lucernario</p> <p><b>13. lima foia</b> / lima hoyo</p> <p><b>14. babeiro</b> / babero</p> <p><b>15. cheminea</b> / chimenea</p> <p><b>16. capa, caparuza</b> / caperuza, sombrerete</p> | <p><b>17. ventá de tellado</b> / ventana de tejado</p> <p><b>18. lima tesa</b> / lima tesa</p> <p><b>19. liña de creba</b> / línea de quebranto</p> |
|--|---|---|

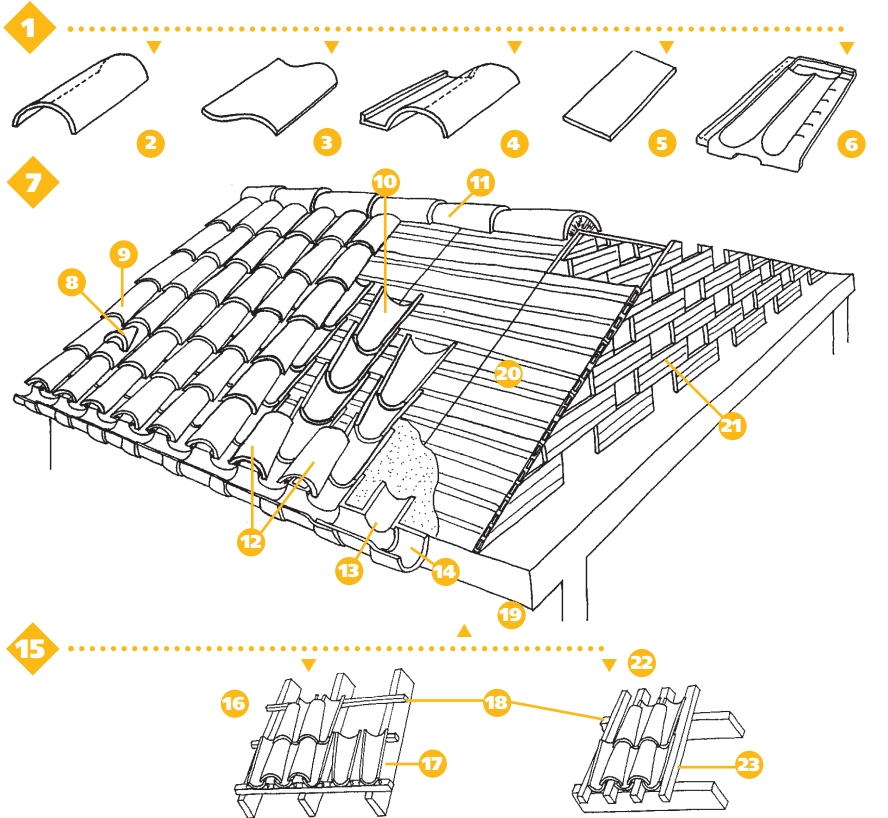


1. **cubertas inclinadas segundo a forma** / cubiertas inclinadas según la forma
2. **cuberta a unha vertente** / cubierta a una vertiente
3. **cuberta a dúas augas** / cubierta a dos aguas
4. **cuberta a catro augas** / cubierta a cuatro aguas, cubierta con faldones
5. **cuberta de pavillón** / cubierta de pabellón
6. **cuberta crebada, cuberta en mansarda** / cubierta quebrantada, cubierta mansarda
7. **cuberta á holandesa** / cubierta a la holandesa
8. **cuberta imperial** / cubierta imperial
9. **cuberta piramidal** / cubierta piramidal
10. **cuberta cónica** / cubierta cónica
11. **cuberta en dente de serra, cuberta shed** / cubierta en diente de sierra, cubierta shed
12. **cubertas inclinadas segundo o material impermeabilizante** / cubiertas inclinadas según el material impermeabilizante
13. **tellado de tellas do país** / tejado de tejas árabes
14. **tellado de tellas de cemento** / tejado de tejas de cemento
15. **lousado, cuberta de de lousa** / cubierta de pizarra
16. **cuberta de fibrocemento** / cubierta de fibrocemento
17. **cuberta de cinc** / cubierta de cinc
18. **cuberta de chapa metálica** / cubierta de chapa metálica
19. **cuberta de membrana impermeable** / cubierta de membrana impermeable
20. **cuberta de placas asfálticas** / cubierta de placas asfálticas

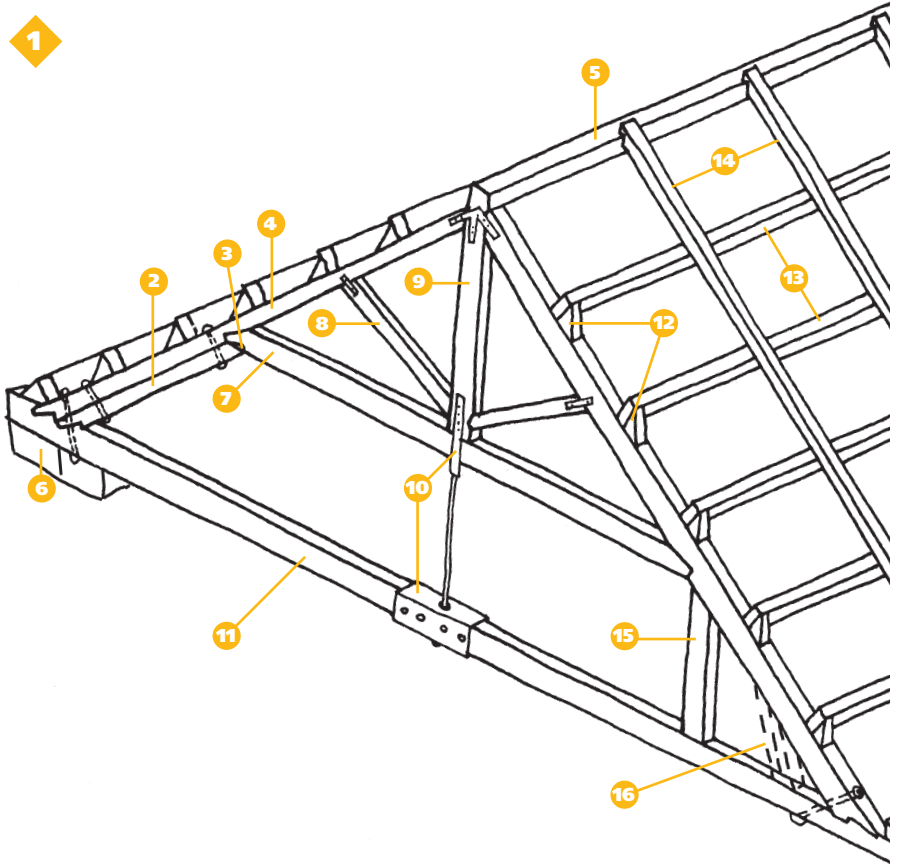


# Cubertas

• Tellas e tellados



1. **tellas segundo a forma** / tejas según la forma
2. **tella do país, tella curva, tella árabe** / teja lomuda, teja curva, teja árabe
3. **tella flamenga** / teja flamenca
4. **tella romana** / teja romana
5. **tella plana** / teja plana
6. **tella de encaixe, tella francesa** / teja de encaje, teja de Alicante, teja marsellesa, teja de Marsella
7. **tellas segundo a función** / tejas según la función
8. **tella de ventilación** / teja de ventilación
9. **tella cuberta, tella de cubrir** / teja cobija, cobija
10. **tella canle, cal** / teja canal, canal
11. **cumieira, tella de cumio** / teja de cabalette, teja de cumbreira
12. **tella de beirado** / cobija corta
13. **tella beiril** / teja canalón
14. **canlón** / canalón
15. **tellados segundo a organización construtiva** / tejados según la organización constructiva
16. **tellavá** / tejado a teja vana
17. **pontón, cango de tesoiras** / par, alfarda
18. **cango, ripa** / correa
19. **tellado sobre taboleiro** / tejado sobre tablero
20. **taboleiro de placas acantiladas** / tablero de placas machihembradas
21. **tabique alixeirado** / tabiquillo conejero, tabique palomero
22. **tellavá** / tejado a teja vana
23. **lata** / lata



- 1. armazón da cuberta, teseira, tesoiras** / armadura de cuberta, cercha, cuchillo
- 2. contrapontón** / contrapar, falso par
- 3. nó** / nudo
- 4. pata da teseira** / par, alfarda
- 5. viga do cumio, cumio, cumieira, crucial** / viga cumbreira, parhilera, gallo

- 6. canzorro** / zapata
- 7. ponte** / entrecinta, puente, tirantilla, escudillo
- 8. contrateseira, escora** / tornapunta, jabalcón
- 9. pendulón** / pendolón
- 10. abrazadeira de pendulón** / cuchillero
- 11. tirante, viga de arrastre** / tirante
- 12. tope** / ejión

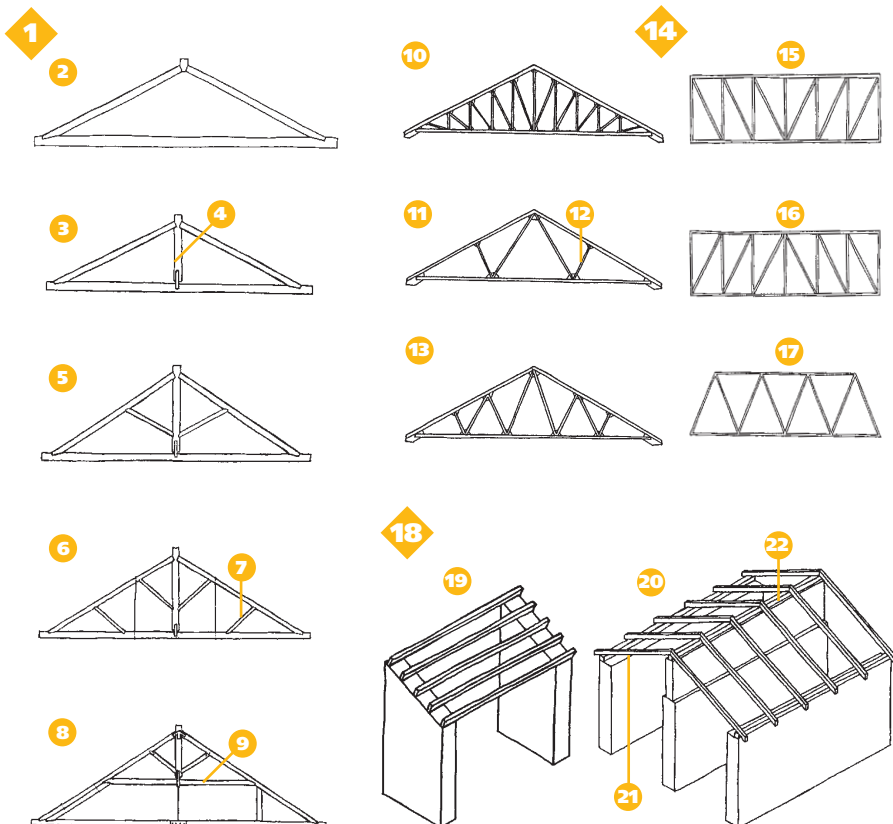
- 13. terzo** / correa
- 14. cango** / cabrio, contrapar, asna
- 15. mangueira, rodriga** / mangueta
- 16. mangueira** / mangueta



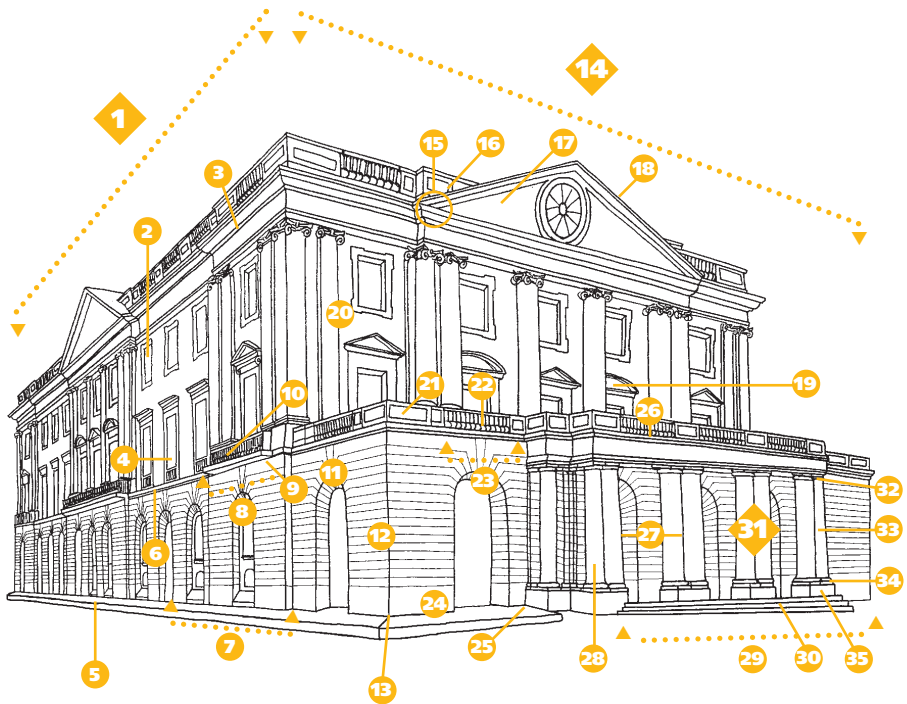


# Cubertas

- Estrutura do soporte de cubertas
- Tipos



- 1. armazón da cuberta, tesoiras** / armaduras de cubierta, cerchas, cuchillos
- 2. armazón de pontóns** / armadura de parhileras
- 3. tesoiras de pendulón** / cuchillo de par y pendolón
- 4. pendulón** / pendolón
- 5. tesoiras de pendulón con contratesoiras** / cuchillo español simple
- 6. tesoiras de dúas contratesoiras** / cuchillo a la española
- 7. contratesoira** / mangueta
- 8. armazón de pontón e ponte, tesoiras de pontón e ponte** / armadura de par y nudillo, armadura de par y puente
- 9. ponte, tirante** / entrecinta, puente, tirantilla, nudillo
- 10. armazón de ferro inglesa** / armadura de hierro inglesa
- 11. armazón de ferro Polonceau** / armadura de hierro Polonceau
- 12. contratesoira** / mangueta
- 13. armazón de ferro belga** / armadura de hierro belga
- 14. trabes** / vigas
- 15. viga Pratt** / viga Pratt
- 16. viga Howe** / viga Howe
- 17. viga Warren** / viga Warren
- 18. estruturas sobre paredes** / estruturas sobre paredes
- 19. cuberta a unha auga** / cubierta a la molinera
- 20. cuberta a dúas augas** / cubierta de par y picadero
- 21. pontón** / par, alfarda
- 22. fileira, cumio, superior, guieiro** / picadero



- |  |   |  |
|--|---|--|
| <p><b>1. fachada lateral /</b> fachada lateral</p> <p><b>2. ventá, xanela, fiestra /</b> ventana</p> <p><b>3. cornixa /</b> cornisa</p> <p><b>4. ventá grande /</b> ventanal</p> <p><b>5. beirarrúa /</b> acera</p> <p><b>6. imposta /</b> imposta</p> <p><b>7. arcada /</b> arcada</p> <p><b>8. balcón /</b> balcón</p> <p><b>9. repisa de balcón /</b> repisa de balcón</p> <p><b>10. varanda /</b> barandilla, baranda</p> <p><b>11. arco /</b> arco</p> <p><b>12. base /</b> basamento</p> <p><b>13. esquina /</b> esquina</p> | <p><b>14. fachada principal /</b> fachada principal</p> <p><b>15. resalte /</b> arimez</p> <p><b>16. acroterio /</b> acroterio</p> <p><b>17. tímpano /</b> tímpano</p> <p><b>18. frontón, frontispicio /</b> frontón, frontispicio</p> <p><b>19. frontón curvo, frontón de volta redonda /</b> frontón curvo, frontón de vuelta redonda</p> <p><b>20. pilastra /</b> pilastra</p> <p><b>21. peitoril, antepeito /</b> pretil, antepecho</p> <p><b>22. balaústre /</b> balaustre</p> <p><b>23. balaustrada /</b> balaustrada</p> <p><b>24. zócolo /</b> zócalo</p> <p><b>25. recuamento /</b> retranqueo</p> | <p><b>26. terraza /</b> terraza</p> <p><b>27. intercolumnio /</b> intercolumnio</p> <p><b>28. columnata /</b> columnata</p> <p><b>29. peristilo /</b> peristilo</p> <p><b>30. escalinata /</b> escalinata</p> <p><b>31. columna /</b> columna</p> <p><b>32. capitel /</b> capitel</p> <p><b>33. fuste, cana /</b> fuste, caña, caria</p> <p><b>34. base /</b> basa, base</p> <p><b>35. pedestal /</b> pedestal</p> |
|--|---|--|

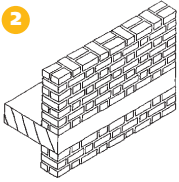


# Fachadas

- Fachadas de ladrillo
- Tipos

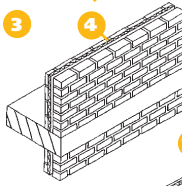
1

2

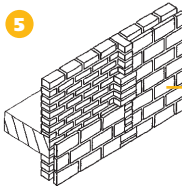


3

4

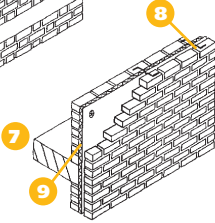


5



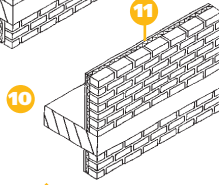
7

9



8

10

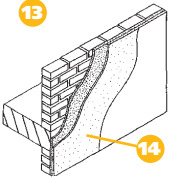


11

6

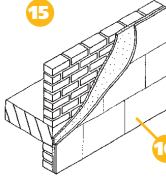
12

13



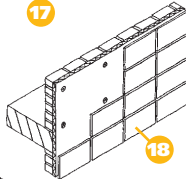
14

15



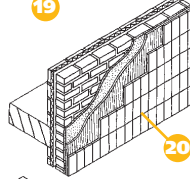
16

17



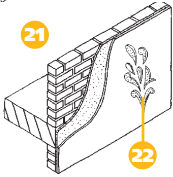
18

19



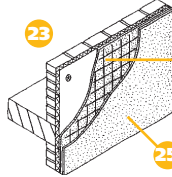
20

21



22

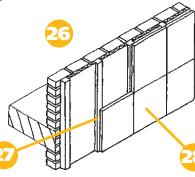
23



24

25

26



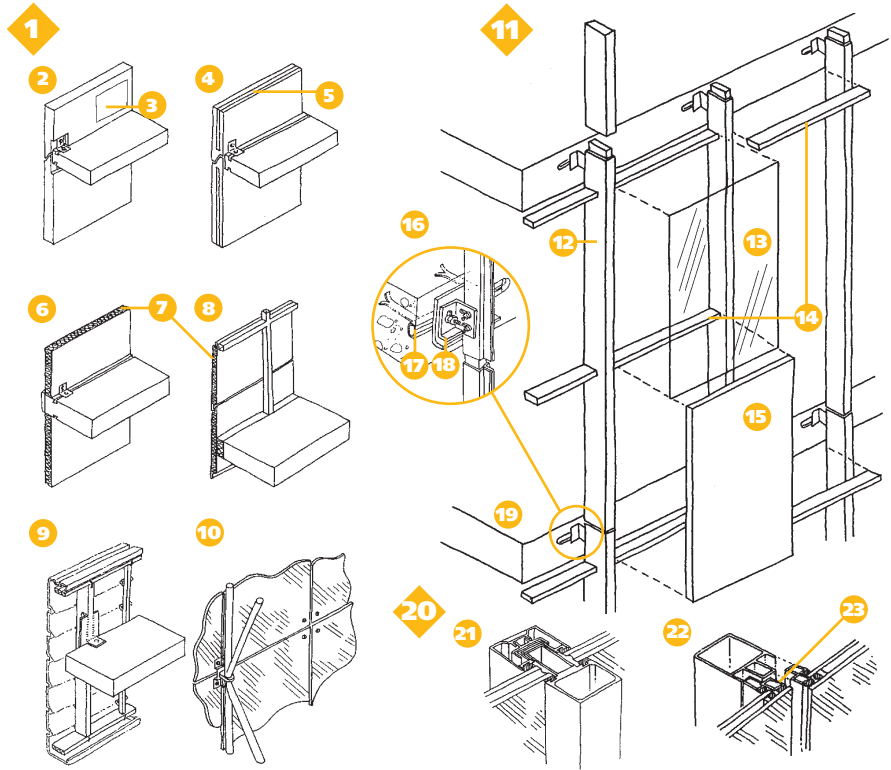
27

28

- fachadas de ladrillo visto** / fachadas de ladrillo visto
- fachada dunha folla** / fachada de una hoja
- fachada de dúas follas convencional** / fachada de dos hojas convencional
- tabique interior** / tabique interior
- medianeira, medianil** / pared medianera, medianera
- tabique pluvial** / tabique pluvial
- fachada de dúas follas á inglesa** / fachada de dos hojas a la inglesa
- ancoraxe** / anclaje
- illante** / aislante

- fachada de dúas follas á francesa** / fachada de dos hojas a la francesa
- extradorsado con illante** / trasdosado con aislante
- fachadas con revestimento** / fachadas con revestimiento
- fachada con recebo pintado** / fachada con enfoscado pintado
- recebo** / enfoscado
- fachada con revoco pétreo** / fachada con revoco pétreo
- revoco pétreo** / revoco pétreo
- fachada con chapado de pedra con cámara de aire** / fachada con chapado de piedra con cámara de aire

- chapado de pedra** / chapado de piedra
- fachada con baldosado** / fachada con embaldosado
- baldosado** / embaldosado
- fachada con esgrafiado** / fachada con esgrafiado
- esgrafiado** / esgrafiado
- fachada con recebo sobre illante** / fachada con tendido sobre aislante
- illante** / aislante
- recebo** / tendido
- fachada con paneis lixeiros sobre barrote** / fachada con paneles lixeiros sobre ristre
- barrote** / ristre
- panel** / panel

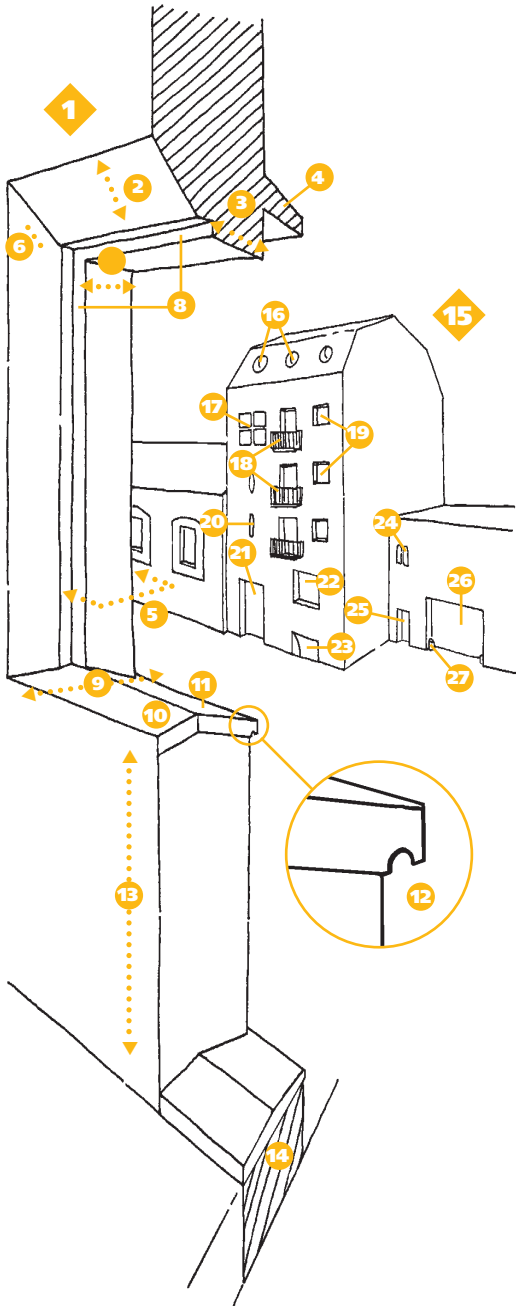


1. **paneis** / paneles
2. **panel pesado monocapa** / panel pesado monocapa
3. **extradorsado** / trasdosado
4. **panel pesado multicapa, panel pesado sándwich** / panel pesado multicapa, panel pesado sandwich
5. **illante térmico** / aislante térmico
6. **panel lixeiro multicapa autoportante, panel lixeiro sándwich autoportante** / panel ligero multicapa autoportante, panel ligero sandwich autoportante
7. **illante** / aislante
8. **panel lixeiro multicapa con estrutura de reforzo, panel lixeiro sándwich con estrutura de reforzo** / panel ligero multicapa con estructura de refuerzo, panel ligero sandwich con estructura de refuerzo
9. **panel lixeiro monocapa con estrutura de reforzo** / panel ligero monocapa con estructura de refuerzo
10. **panel lixeiro monocapa autoportante** / panel ligero monocapa autoportante
11. **muro cortina** / muro cortina
12. **montante** / montante, larguero
13. **encristalamento, envidramento** / acristalamiento
14. **traveseiro** / travesaño
15. **panel opaco de recheo** / panel opaco de relleno
16. **ancoraxe** / anclaje
17. **base de fixación** / base de fijación
18. **peza de regulación tridimensional** / pieza de regulación tridimensional
19. **placa** / forjado
20. **tipos de muros cortina** / tipos de muros cortina
21. **muro cortina convencional** / muro cortina convencional
22. **muro cortina con envidrado exterior encolado** / muro cortina con acristalamiento exterior encolado
23. **silicona estrutural** / silicona estructural

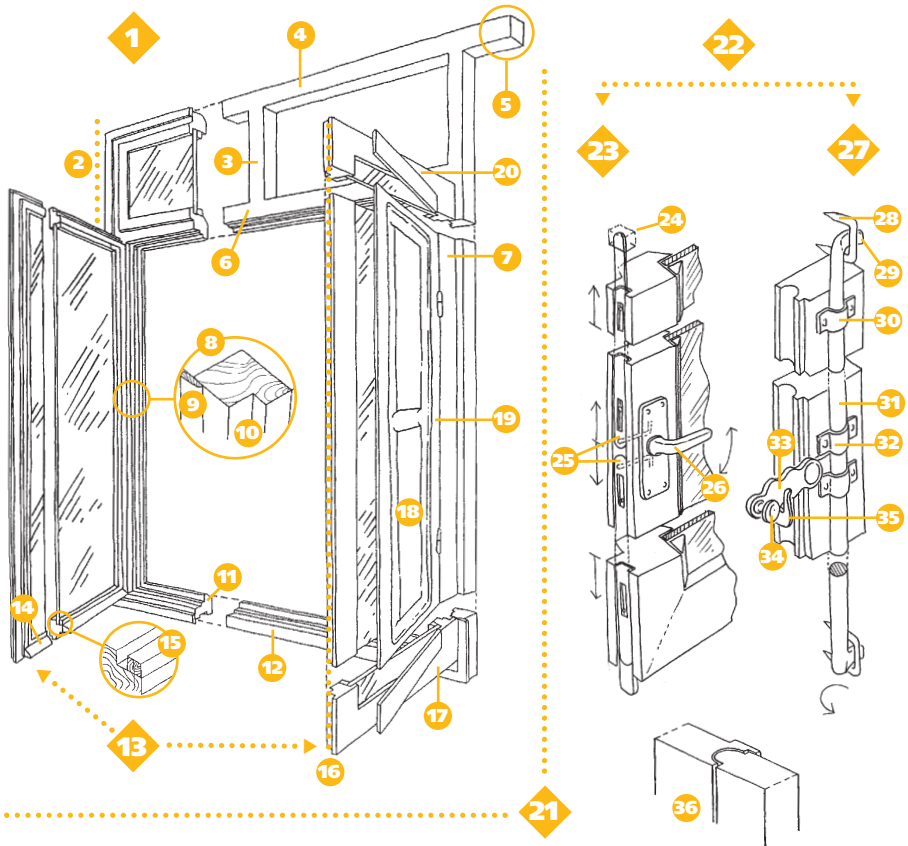


# Fachadas

- Ocos
- Elementos e tipos



- xambaxe** / jambaje
- capialzado** / capialzado
- lintel, cargadoiro, lumieira** / dintel, cargadero, lintel
- tornachuvias, torna-choivas, topete** / guardapolvo, sobradillo
- xamba** / jamba
- derramo** / derrame
- ucheira** / telar
- batente** / mocheta
- soleira** / mesilla, alféizar
- repisa de ventá** / repisa de ventana
- sobrepena, desaugadoiro** / vierteaguas, bateaguas
- pingadeira** / vierteaguas, goterón
- antepeito** / antepecho
- soleira, limiar** / umbral, tranco
- vans, ocos** / vanos, huecos
- ollo de boi** / ojo de buey
- ventá cruzada** / ventana cruzada
- balcón** / balcón
- ventá, xanela, fiestra** / ventana
- seteira** / aspillera, saetera
- portal** / portal
- ventá grande** / ventanal
- bufarda** / tragaluz
- ventá xeminada** / ventana geminada
- porta** / puerta
- portón** / puerta cochera
- tornarrodas** / guardacantón, guardarruedas



**1. marco, cerco** / marco, cerco

**2. mainel** / montante

**3. mainel, parteluz** / mainel, parteluz

**4. marco** / cabio alto

**5. couce** / cogote

**6. travesa superior** / travesaño superior

**7. montante guiceiro** / montante quicial

**8. marco de batente** / marco de mocheta

**9. cubrexuntas** / cubrejuntas

**10. rebaixe** / renvalso

**11. verteaugas** / vierte-aguas, bateaugas

**12. peña** / peana

**13. folia** / hoja

**14. verteaugas** / vierte-aguas, bateaugas

**15. bordón** / junquillo

**16. batente** / batiente

**17. traveseiro inferior** / travesaño inferior

**18. contra, contraventá** / postigo, contraventana

**19. montante guiceiro** / montante quicial

**20. traveseiro superior** / travesaño superior

**21. carpintería** / carpintería

**22. ferraxe** / herraje

**23. cremona** / cremona

**24. amosega** / muesca

**25. cavilla** / varilla

**26. picaporte, puño** / manilla, puño

**27. falleba** / falleba, españoleta

**28. grampa** / cerradero, sujetador

**29. anco, uña** / codillo, gancho

**30. armela** / armella

**31. vareta** / varilla

**32. armela mestra** / armella maestra

**33. aldaba** / aldaba

**34. empuñadura** / empuñadura

**35. tope** / tope

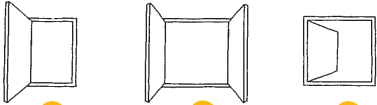
**36. mediacana** / boca de lobo



# Fachadas

- Pechamento de ventás
- Tipos

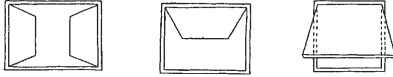
1



2

3

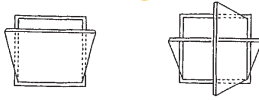
4



5

6

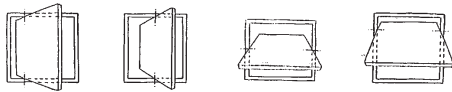
7



8

9

10



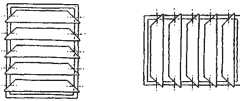
11

12

13

14

15



16

17

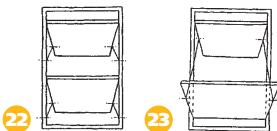
18



19

20

21



22

23

24



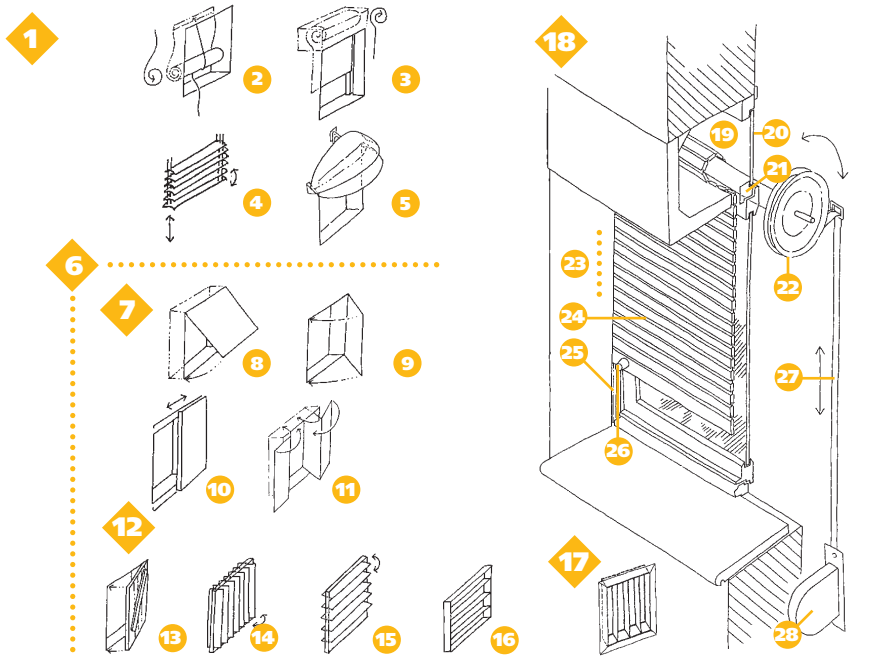
25

26

27



- 1. ventás abatibles, ventás batentes** / ventanas abatibles
- 2. ventá á francesa dunha folla** / ventana a la francesa de una hoja
- 3. ventá á francesa de dúas follas** / v. a la francesa de dos hojas
- 4. ventá á inglesa dunha folla** / v. a la inglesa de una hoja
- 5. ventá á inglesa de dúas follas** / v. a la inglesa de dos hojas
- 6. ventá proxectable** / ventana proyectable
- 7. ventá oscilante de eixo superior** / v. oscilante de eje superior
- 8. ventá oscilante de eixo inferior** / v. oscilante de eje inferior
- 9. ventá oscilobatente** / v. oscilobatiente
- 10. ventás xiratorias** / ventanas giratorias
- 11. ventá pivotante de eixo vertical lateral** / v. pivotante de eje vertical lateral
- 12. ventá pivotante de eixo vertical intermedio** / v. pivotante de eje vertical intermedio
- 13. ventá basculante de eixo intermedio** / v. basculante de eje intermedio
- 14. ventá basculante de eixo lateral** / v. basculante de eje lateral
- 15. ventás de celosía** / ventanas de celosía
- 16. ventá de láminas orientables horizontais** / v. de lamas orientables horizontales
- 17. ventá de láminas orientables verticais** / v. de lamas orientables verticales
- 18. ventás de eixo móbil** / ventanas de eje deslizante
- 19. ventá en acordeón de eixo lateral** / v. de librillo de eje lateral
- 20. ventá en acordeón de eixo central** / v. de librillo de eje central
- 21. ventá á italiana dunha folla** / v. a la italiana de una hoja
- 22. ventá á italiana de dúas follas** / v. a la italiana de dos hojas
- 23. ventá á australiana** / v. a la australiana
- 24. ventás de folla móbil** / ventanas de hoja deslizante
- 25. ventá corredía** / v. corredera
- 26. ventá de guillotina** / v. de guillotina
- 27. ventá fixa** / v. fija



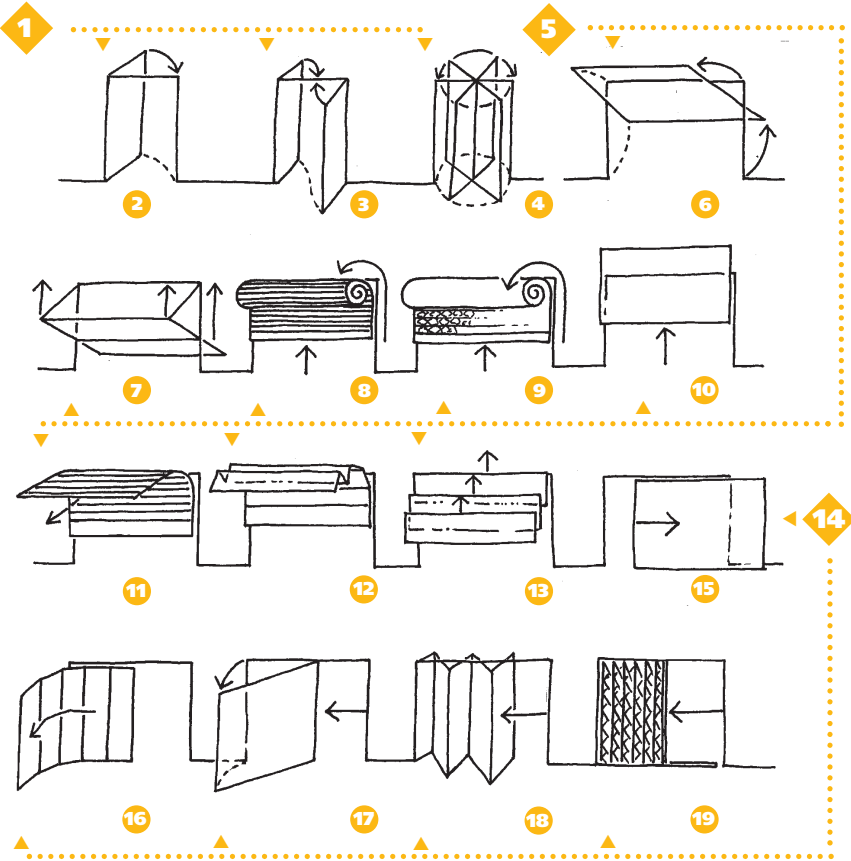
- 1. tipos básicos de persianas** / tipos básicos de persianas
- 2. persiana de corda** / persiana de cuerda
- 3. persiana enrollable** / persiana enrollable
- 4. persiana veneciana** / persiana veneciana
- 5. persiana parasol, brise-soleil** / persiana parasol, brise-soleil
- 6. persianas de batente exterior** / persianas de batiente exterior
- 7. persianas segundo o movementa da folla** / persianas según el movimiento de la hoja
- 8. persiana abatible horizontal** / persiana abatible horizontal
- 9. persiana abatible vertical, contraventá, contra exterior** / persiana abatible vertical, contraventana, postigo exterior
- 10. persiana corredeira** / persiana corredera
- 11. persiana en acordeón** / persiana de librillo
- 12. persianas segundo a configuración da folla** / persianas según la configuración de la hoja
- 13. persiana cega** / persiana ciega
- 14. persiana de láminas verticais orientables** / persiana de lamina verticales orientables
- 15. persiana de láminas horizontais orientables** / persiana de lamina horizontales orientables
- 16. persiana de láminas fixas** / persiana de lamina fijas
- 17. persiana fixa** / persiana fija
- 18. elementos da persiana enrollable** / elementos de la persiana enrollable
- 19. caixa de persiana** / caja de persiana
- 20. rexistro** / registro
- 21. cilindro** / rulo
- 22. polea** / polea
- 23. paramento** / paramento
- 24. lámina** / lama
- 25. guía** / guía
- 26. tope** / tope
- 27. cinta** / cinta
- 28. recolledor, enrolador** / recogedor, enrollador



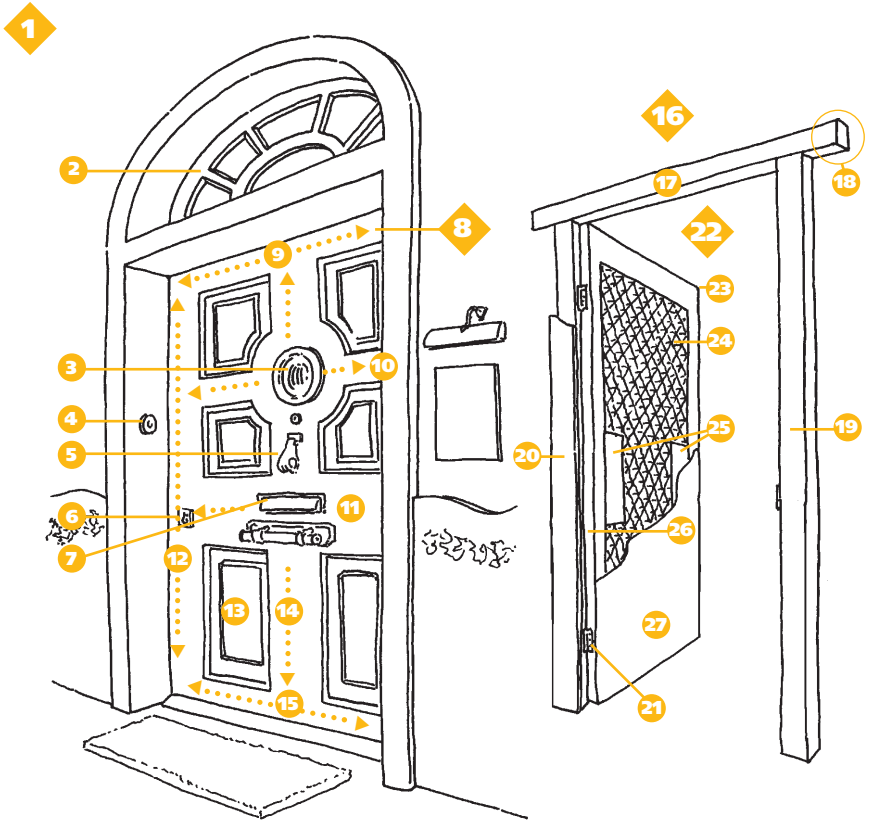


# Fachadas

• Puertas exteriores



1. **puertas de eixo vertical** / puertas de eje vertical
2. **porta batante, porta abatible** / puerta abatible
3. **porta de vaivén** / puerta de vaivén
4. **porta xiratoria** / puerta giratoria
5. **puertas suspendidas** / puertas suspendidas
6. **porta basculante rixida** / puerta basculante rígida
7. **porta basculante articulada** / puerta basculante articulada
8. **porta enrodelable de láminas** / puerta enrollable de láminas
9. **porta enrodelable de mallas** / puerta enrollable de malla
10. **porta de guillotina** / puerta de guillotina
11. **porta seccional non pregable** / puerta seccional no plegable
12. **porta seccional pregable** / puerta seccional plegable
13. **porta superponible** / puerta superponible
14. **puertas esvarantes** / puertas deslizantes
15. **porta corredia** / puerta corredera
16. **porta corredia curva** / puerta corredera curva
17. **porta corredia tangente** / puerta corredera tangente
18. **porta en acordeón, porta pregable** / puerta de librilho, puerta plegable
19. **porta de tesoiras** / puerta de ballesta

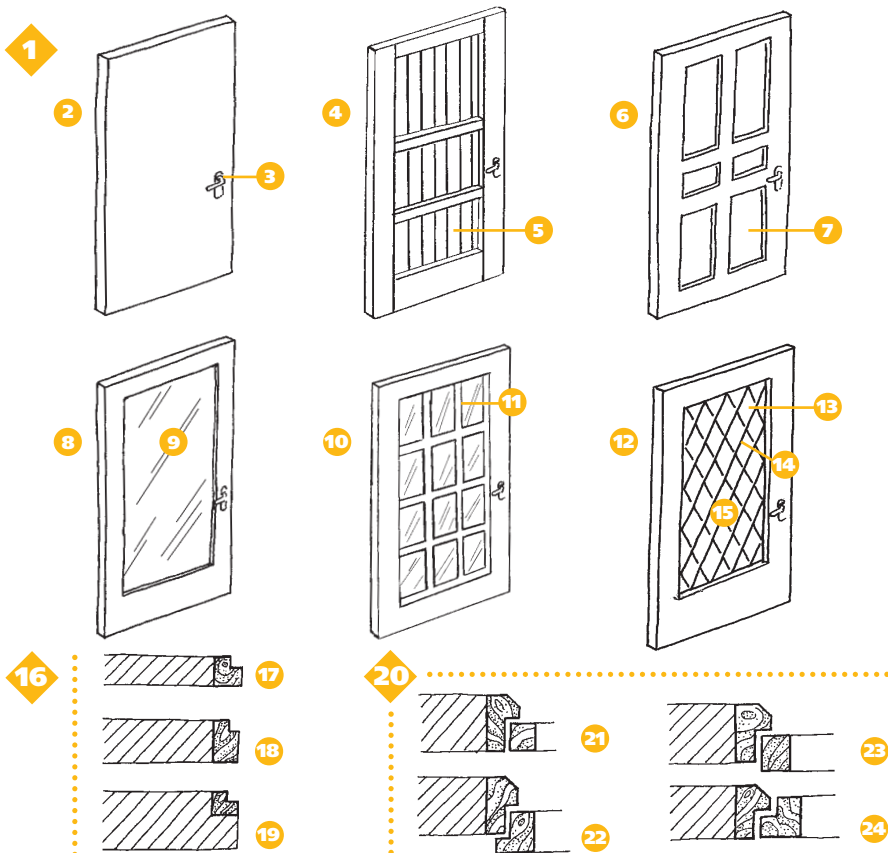


- |   |  |  |
|---|--|--|
| <p><b>1. porta de entrada, porta /</b> puerta de entrada, puerta</p> <p><b>2. montante /</b> montante</p> <p><b>3. gradicela /</b> mirilla</p> <p><b>4. timbre /</b> timbre</p> <p><b>5. aldraba, petador, picaporte /</b> aldaba, llamador, picaporte</p> <p><b>6. pechadura /</b> cerradura</p> <p><b>7. caixa do correo /</b> buzón</p> <p><b>8. porta de entrepanos, porta de almofadas /</b> puerta de cuarterones</p> <p><b>9. traveseiro de lintel /</b> cabio alto</p> <p><b>10. traveseiro /</b> travesaño</p> | <p><b>11. traveseiro intermedio, traveseiro de pechadura /</b> peinazo</p> <p><b>12. montante batente /</b> montante batiente</p> <p><b>13. almofada, entrepano /</b> cuarterón, entrepaño</p> <p><b>14. montante central /</b> montante central</p> <p><b>15. traveseiro de soleira /</b> cabio baixo</p> <p><b>16. marco, cerco /</b> marco, cerco</p> <p><b>17. lintel, travesal /</b> cabecero, cabio</p> <p><b>18. couce /</b> cogote</p> | <p><b>19. pé de marco, montante /</b> montante, larguero</p> <p><b>20. cubrexuntas /</b> cubrejuntas</p> <p><b>21. bisagra /</b> bisagra</p> <p><b>22. porta lisa /</b> puerta lisa</p> <p><b>23. bastidor /</b> bastidor</p> <p><b>24. alma /</b> alma</p> <p><b>25. reforzo da pechadura /</b> refuerzo de la cerradura</p> <p><b>26. montante guiceiro /</b> montante quicial</p> <p><b>27. paramento /</b> paramento</p> |
|---|--|--|

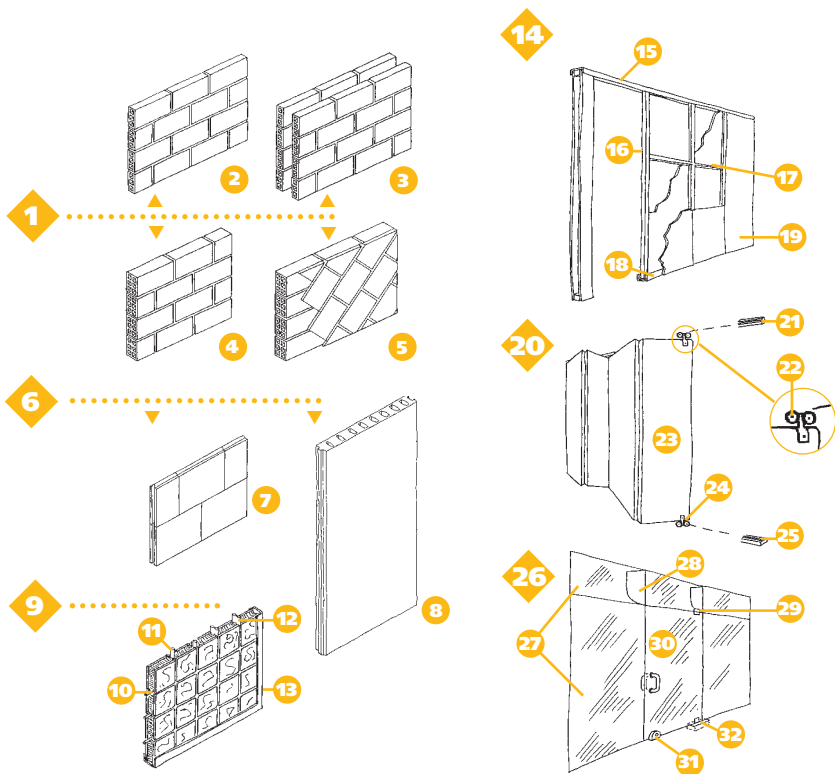


# Divisiones e acabados interiores

## • Portas interiores



1. **portas segundo a configuración da folia /** puertas según la configuración de la hoja
2. **porta lisa /** puerta lisa
3. **pomo, picaporte /** pomo, manija
4. **porta de táboas, porta rústica /** puerta a la catalana, puerta rústica
5. **taboleiro /** tablero
6. **porta de entrepanos, porta de almofadas /** puerta de cuarterones
7. **entrepáno /** cuarterón, entrepaño
8. **porta vidreira /** puerta vidriera
9. **vidro plano /** vidrio plano
10. **porta vidreira á inglesa /** puerta vidriera a la inglesa
11. **baqueta, bordón /** baqueta
12. **porta chumbada /** puerta emplomada
13. **vidro catedral /** vidrio catedral
14. **bordón, billote /** verga, junquillo
15. **vidreira chumbada /** vidriera emplomada
16. **tipos de marcos /** tipos de marcos
17. **marco de tabique /** marco de tabique
18. **marco de medio pé /** marco de 15 cm
19. **marco de batente /** marco de mocheta
20. **portas segundo a entrega co marco /** puertas según la entrega con el marco
21. **porta rasada /** puerta enrasada
22. **porta resaltada /** puerta resaltada
23. **porta solapada /** puerta solapada
24. **porta rebaixada, porta con rebaixe /** puerta renalsada, puerta con renvalsos

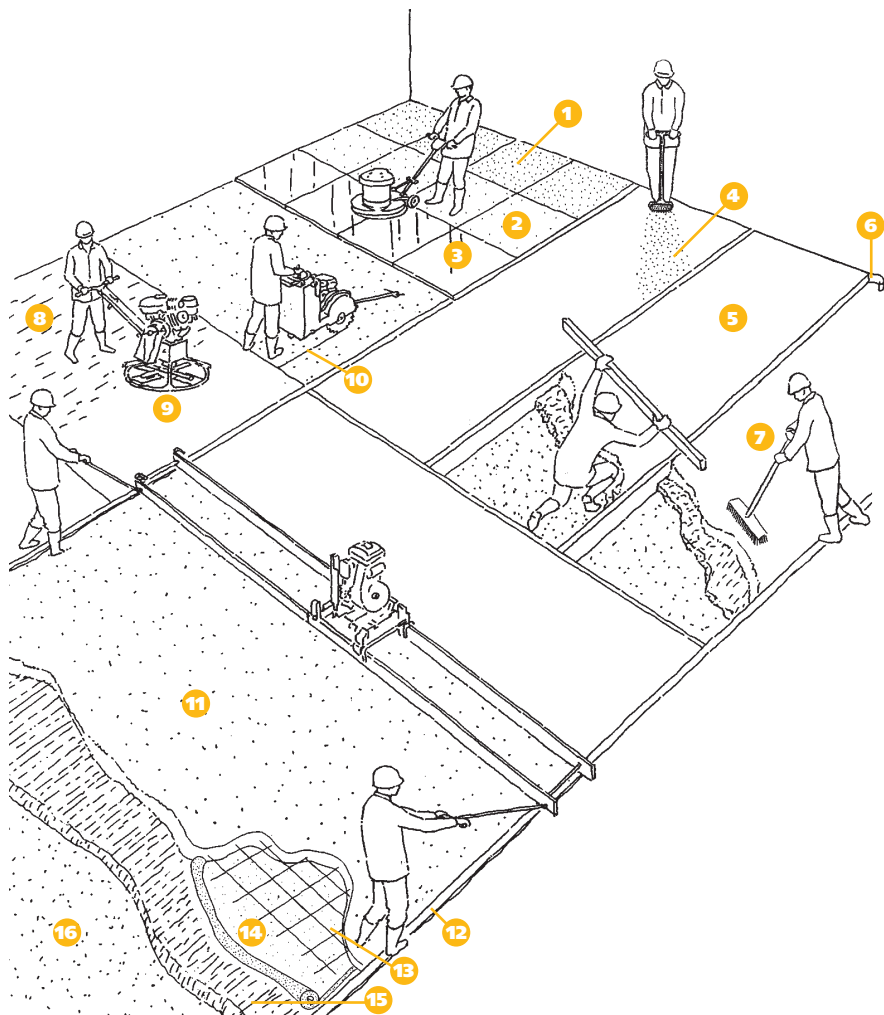


1. **tabiques de ladrillo** / tabiques de ladrillo
2. **tabique de canto** / tabique de panderete
3. **tabique dobre, dobre tabique** / tabique sordo, dobre tabique
4. **parede de medio pé** / citara, pared de media asta
5. **tabique dobrado** / tabique a bofetón
6. **tabiques de placas** / tabiques de placas
7. **tabique de bloques** / tabique de bloques
8. **tabique de placas alveoladas** / tabique de placas alveoladas
9. **tabique translúcido, tabique de pavés** / tabique translúcido, tabique de pavés
10. **pavés, vidro moldeado** / pavés, vidro moldeado
11. **armadura** / armadura
12. **xunta de PVC** / junta de PVC
13. **bastidor** / bastidor
14. **tabique de cartón xeso** / tabique de cartón yeso
15. **perfil de ancoraxe** / perfil de cabio alto
16. **perfil de montante** / perfil de montante
17. **perfil de traveseiro** / perfil de travesaño
18. **perfil dormente** / perfil de cabio baixo
19. **panel de placa** / panel de placa
20. **tabique pregable** / tabique plegable
21. **guía de techo** / guía de techo
22. **rolo** / rodillo
23. **panel** / panel
24. **pivote-guía** / pivote-guía
25. **guía de pavimento** / guía de pavimento
26. **anteparo de vidro** / mampara de cristal
27. **crystal fixo** / luna fija
28. **contraforte** / contra-fuerte
29. **bisagra** / bisagra
30. **porta** / puerta
31. **pechadura** / cerradura
32. **caixa do resorte** / caja del resorte



# Divisiones e acabados interiores

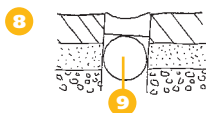
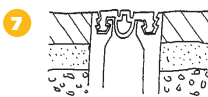
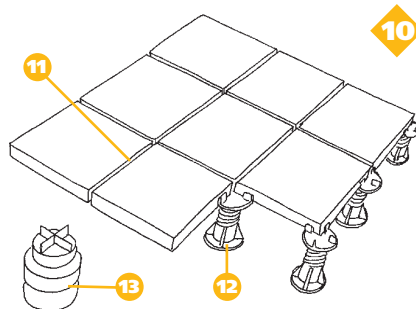
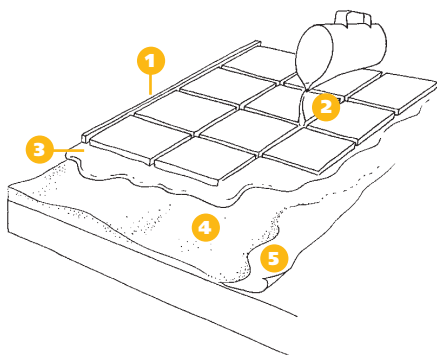
## • Pavimentos pétreos discontinuos



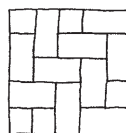
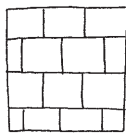
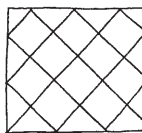
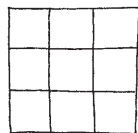
- |   |  |   |
|---|--|---|
| <p><b>1. pavimento rebaxado /</b> pavimento rebaxado</p> <p><b>2. pavimento pulido /</b> pavimento pulido</p> <p><b>3. pavimento abrillantado /</b> pavimento abrillantado</p> <p><b>4. pavimento igualado con rolete /</b> pavimento igualado con rodillo</p> <p><b>5. pavimento nivelado con regra grande /</b> pavimento allanado con reglón</p> | <p><b>6. lámina de separación /</b> lámina de separación</p> <p><b>7. pavimento cepillado con ácido /</b> pavimento cepillado con ácido</p> <p><b>8. pavimento esparavelado /</b> pavimento fratasado</p> <p><b>9. pavimento lucido /</b> pavimento enlucido</p> <p><b>10. xunta cortada /</b> junta cortada</p> | <p><b>11. pavimento de formigón /</b> pavimento de hormigón</p> <p><b>12. liña mestra /</b> reglón, línea maestra</p> <p><b>13. malla electrosoldada /</b> malla electrosoldada, mallazo</p> <p><b>14. lámina impermeable /</b> lámina impermeable</p> <p><b>15. encachado /</b> encachado</p> <p><b>16. terra compactada /</b> tierra compactada</p> |
|---|--|---|

# Divisiones e acabados interiores

• Pavimentos pétreos discontinuos



14



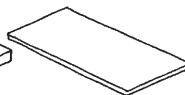
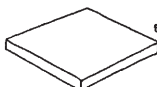
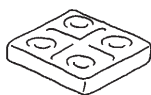
15

16

17

18

19



20

21

22

23

24

1. **xunta de aro metálico** / junta de fleje metálico
2. **coada, leitada** / lechada
3. **capa de cemento cola** / capa de cemento cola
4. **capa de area** / capa de arena
5. **lámina illante** / lámina aislante
6.  **cubrexuntas plástico** / cubrejuntas plástico
7.  **cubrexuntas metálico** / cubrejuntas metálico
8.  **cubrexuntas de mástique** / cubrejuntas de mástique
9.  **cordón de tapaxuntas** / cordón de cubrejuntas

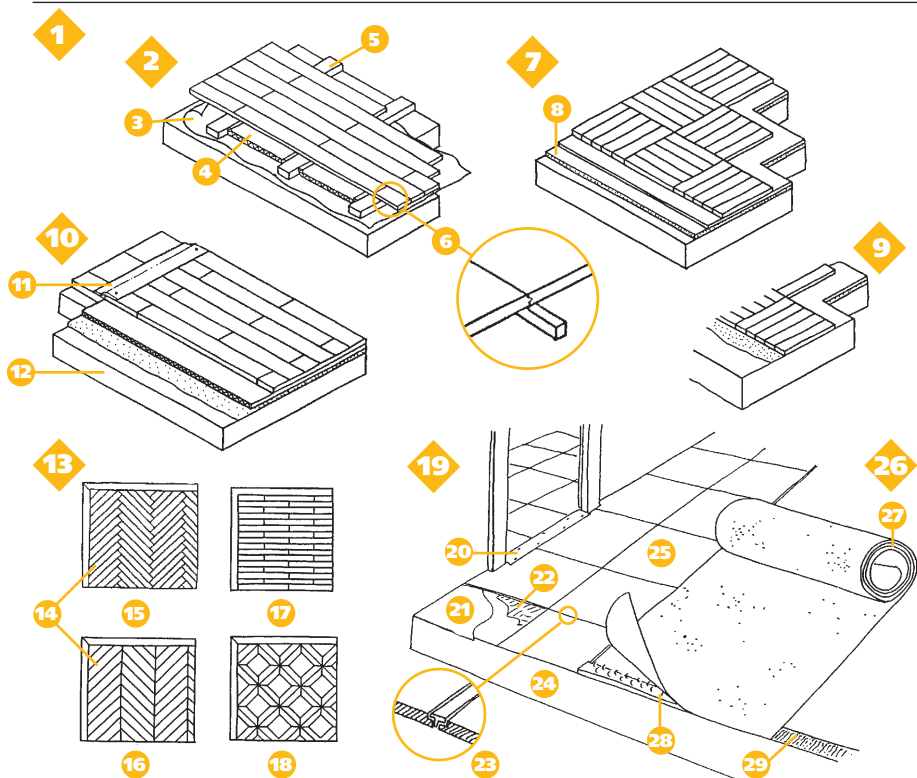
10. **pavimento flotante** / pavimento flotante
11. **xunta aberta** / junta aberta
12. **soporte regulable** / soporte regulable
13. **soporte fixo** / soporte fijo
14. **baldosados** / embaldosados
15. **baldosado a xunta continua** / embaldosado a junta continua
16. **baldosado en diagonal** / embaldosado en diagonal

17. **baldosado mesturado** / embaldosado a rompejunta
18. **baldosado á mestura** / embaldosado a la mezcla
19. **pezas de pavimento** / piezas de pavimento
20. **baldosón, baldosa** / loseta, baldosón
21. **adobe** / adobe, adoba
22. **baldosa** / baldosa
23. **baldosa cadrada** / baldosa cuadrada
24. **lastro** / adoquín

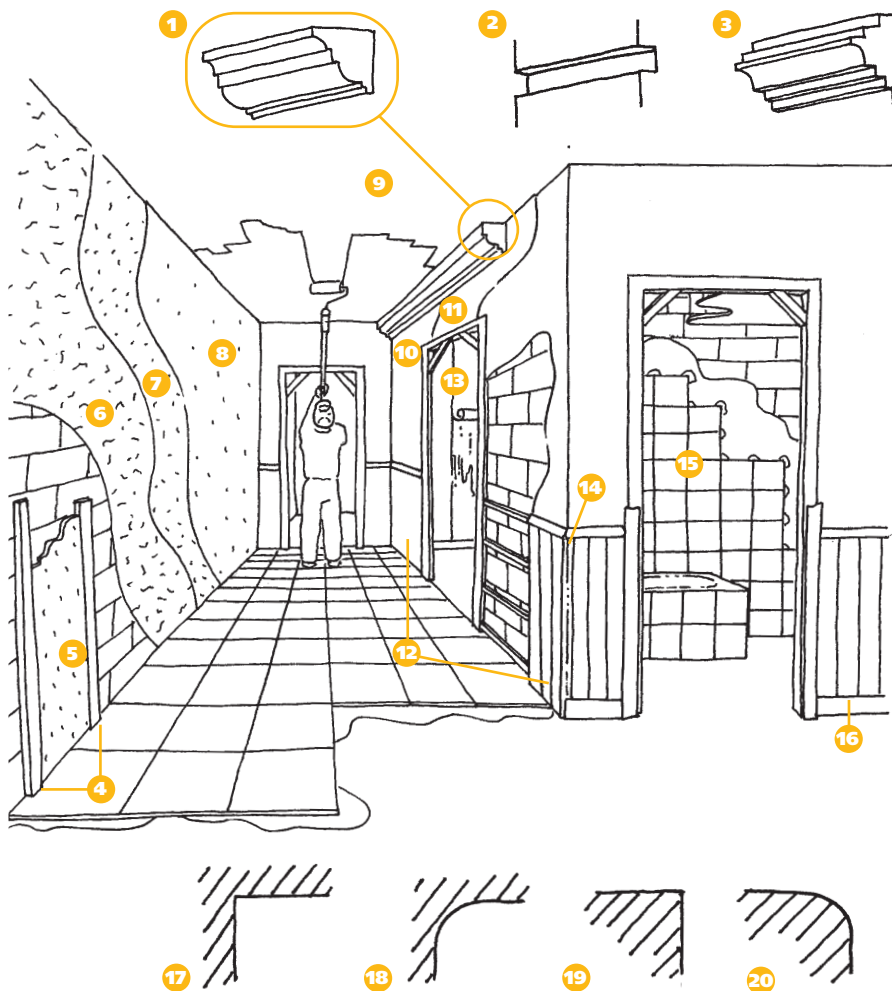


# Divisiones e acabados interiores

• Parqués, moquetas e pavimentos plásticos



1. **parqués segundo o sistema construtivo** / parqués según el sistema construtivo
2. **parqués de táboas agargaladas** / parqués de tablas machihembradas
3. **lámina illante** / lámina aislante
4. **illante** / aislante
5. **listón, dormiente** / rístrel, durmiente
6. **táboa acantillada, táboa agargalada** / tabla machihembrada
7. **parqué de mosaico** / parqué de mosaico
8. **capa de masa de cemento** / capa de mortero de cemento
9. **parqué encolado** / parqué encolado
10. **parqué flotante** / parqué flotante
11. **lamela cubrexuntas** / fleje cubrejuntas
12. **base** / base
13. **parqués segundo a disposición das táboas** / parqués según la disposición de las tablas
14. **parqués en espiga** / parqués en espinapez
15. **parqué á francesa, parqué de follas crebadas** / parqué a la francesa, parqué de hojas quebradas
16. **parqué de punto de Hungría** / parqué en punto de Hungría
17. **parqué á inglesa** / parqué a la inglesa
18. **parqué de marquetaría** / parqué de taracea
19. **pavimento plástico** / pavimento plástico
20. **lamela cubrexuntas** / fleje cubrejuntas
21. **capa de alisado** / capa de alisado
22. **adhesivo** / adhesivo
23. **cordón de soldadura** / cordón de soldadura
24. **base** / base
25. **lousa, plaqueta** / loseta, plaqueta
26. **moqueta, pavimento téxtil** / moqueta, pavimento textil
27. **rolo** / rollo
28. **banda de tensar** / banda de tensar
29. **banda adhesiva** / banda adhesiva



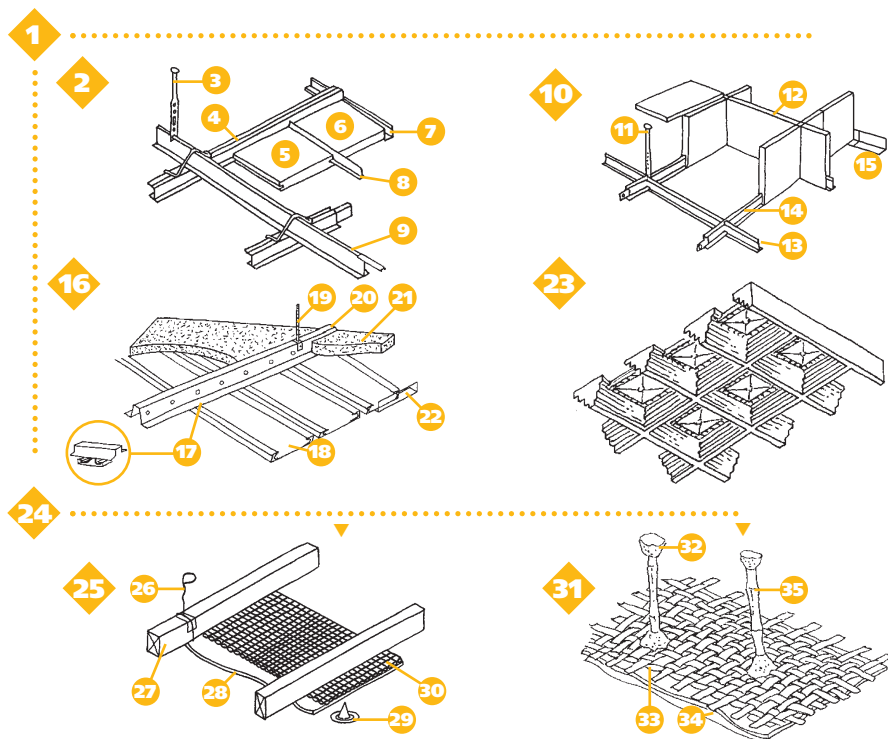
- |  |  |  |
|--|--|--|
| <p><b>1. cornixa / cornisa</b></p> <p><b>2. estria / estria</b></p> <p><b>4. moldura / moldura</b><br/>regra, liña mestra /<br/>regla, línea maestra</p> <p><b>5. revestimento de recebo mestrado / revestimiento enfoscado maestreado</b></p> <p><b>6. recebo bravo / revestimiento repellado</b></p> <p><b>7. revestimento de recebo / revestimiento enfoscado</b></p> | <p><b>8. revestimento lucido / revestimiento tendido, revestimiento enlucido</b></p> <p><b>9. revestimento pintado / revestimiento pintado</b></p> <p><b>10. revestimento branqueado, revestimento encalado / revestimiento blanqueado, revestimiento encalado, revestimiento enjalbegado</b></p> <p><b>11. revestimento enxasado / revestimiento enyesado</b></p> <p><b>12. arrimo / arrimadero</b></p> | <p><b>13. empapelado / empapelado</b></p> <p><b>14. cantoneira / guardacantos, cantonera, guardavivos</b></p> <p><b>15. azulexado / alicatado</b></p> <p><b>16. rodapé, zócolo / zócalo</b></p> <p><b>17. recanto vivo / rincón vivo</b></p> <p><b>18. recanto morto, recanto perdido / matarrincón, rincón perdido</b></p> <p><b>19. aresta viva / arista viva</b></p> <p><b>20. aresta morta / arista muerta</b></p> |
|--|--|--|



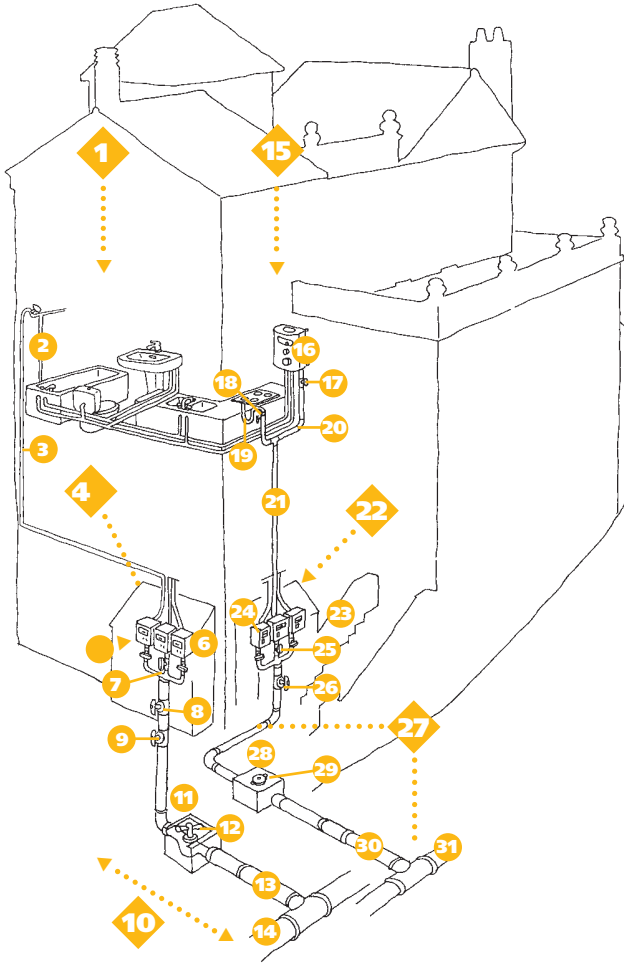


# Divisiones e acabados interiores

## • Falsos teitos



- 1. falso teito** / cielo raso, techo falso
- 2. falso teito de placas** / cielo raso de placas
- 3. vareta de suspensión** / varilla de suspensión
- 4. perfil secundario** / perfil secundario
- 5. placa-guía oculta** / placa-guía oculta
- 6. placa-guía visible** / placa-guía visible
- 7. perfil de remate** / perfil de remate
- 8. perfil-guía** / perfil-guía
- 9. perfil primario** / perfil primario
- 10. falso teito artesonado de placas** / cielo raso artesonado de placas
- 11. vareta de suspensión** / varilla de suspensión
- 12. placa-guía oculta** / placaguía oculta
- 13. perfil primario** / perfil primario
- 14. perfil secundario** / perfil secundario
- 15. perfil de remate** / perfil de remate
- 16. falso teito de láminas metálicas** / cielo raso de lamas metálicas
- 17. pinza** / pinza
- 18. lámina metálica** / lama metálica
- 19. vareta de suspensión** / varilla de suspensión
- 20. perfil primario** / perfil primario
- 21. capa illante** / capa aislante
- 22. perfil de remate** / perfil de remate
- 23. artesonado** / artesonado
- 24. falsos teitos continuos** / cielos rasos continuos
- 25. falso teito de placas de escayola** / cielo raso de placas de escayola
- 26. arame de suspensión** / alambre de suspensión
- 27. cango** / lata, cabio
- 28. capa de xeso** / capa de yeso
- 29. chatola** / tachuela
- 30. placa de escayola** / placa de escayola
- 31. falso teito de caízo** / cielo raso encañizado
- 32. estopada** / estopada
- 33. caízo** / encañizado
- 34. capa de xeso** / capa de yeso
- 35. cana de fixación** / caña de fijación



**1. instalación de auga /** instalación de auga

**2. cano, tubo /** tubería, cañería, tubo

**3. montante /** montante

**4. caixa de contadores /** caja de contadores

**5. batería de contadores /** batería de contadores

**6. contador individual /** contador individual

**7. chave de paso individual /** llave de paso individual

**8. válvula de retención, válvula antirretorno /** válvula de retención, válvula antirretorno

**9. válvula de regulación /** válvula de regulación

**10. empalme, instalación de enganche /** acometida

**11. arqueta /** arqueta

**12. chave de paso xeral /** llave de paso general

**13. ramal de empalme /** ramal de acometida

**14. cano principal /** tubería principal

**15. instalación de gas /** instalación de gas

**16. quentador /** calentador

**17. chave de paso do quentador /** llave de paso del calentador

**18. chave de paso da cociña /** llave de paso de la cocina

**19. conexión flexible, lira /** conexión flexible, lira

**20. cano, tubo /** tubería, cañería, tubo

**21. montante /** montante

**22. caixa de contadores /** caja de contadores

**23. batería de contadores /** batería de contadores

**24. contador individual /** contador individual

**25. chave de paso individual /** llave de paso individual

**26. válvula de regulación /** válvula de regulación

**27. empalme, instalación de empalme /** acometida

**28. arqueta /** arqueta

**29. chave de paso xeral /** llave de paso general

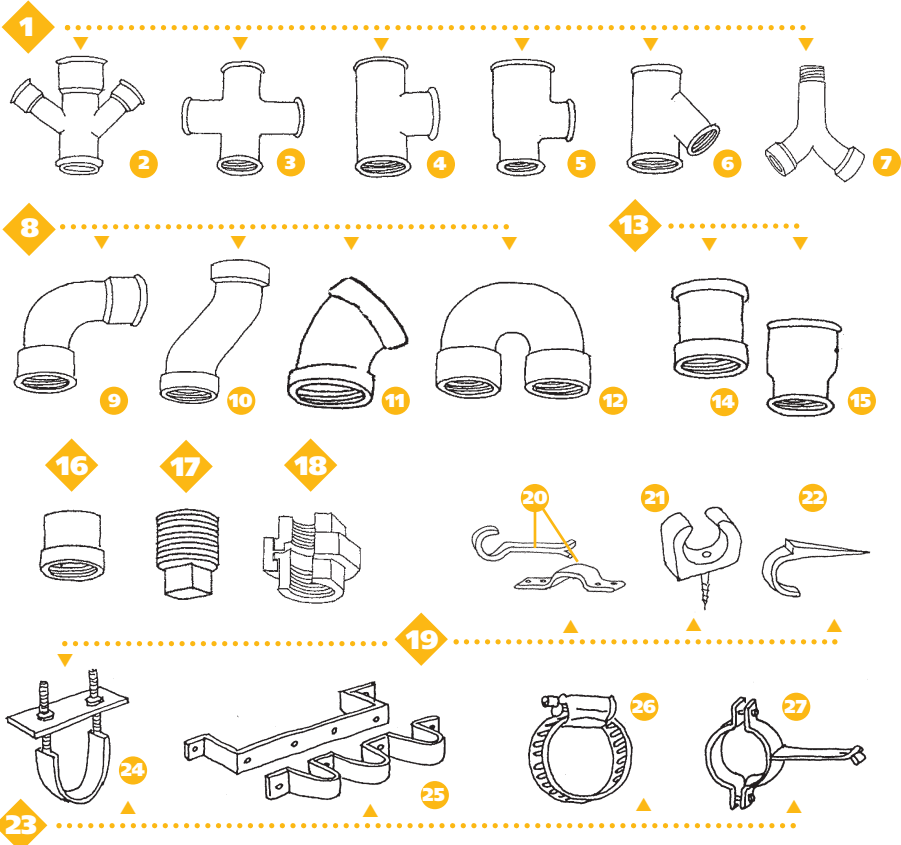
**30. ramal de empalme /** ramal de acometida

**31. cano principal /** tubería principal

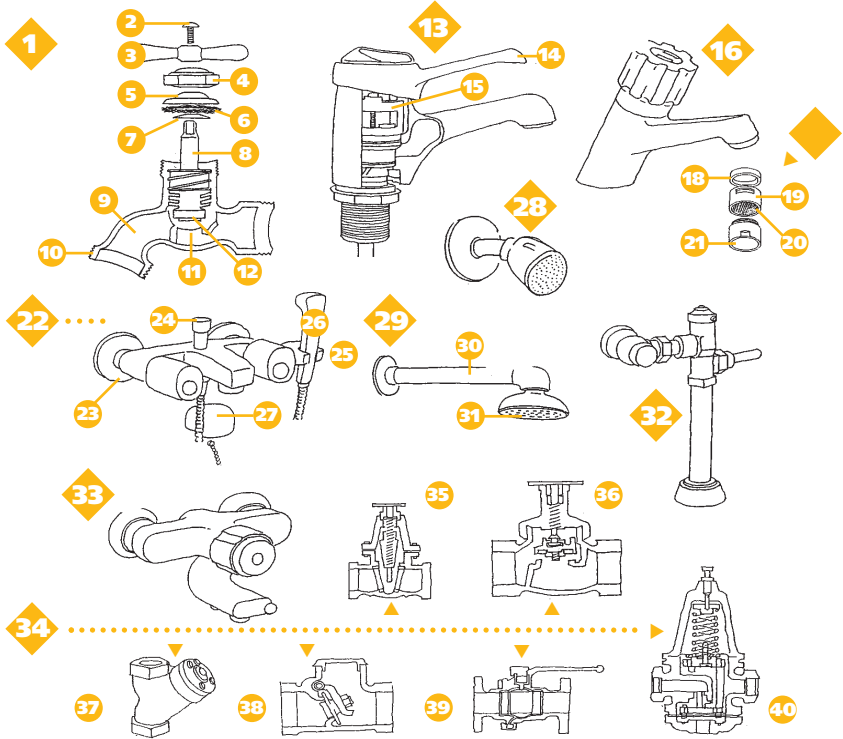


# Instalacións

- Instalacións de auga e gas
- Componentes



- |  |   |   |
|--|---|---|
| <p><b>1. derivadores</b> / derivacións</p> <p><b>2. derivador dobre</b> / derivación dobre</p> <p><b>3. derivador en cruz</b> / derivación en cruz</p> <p><b>4. derivador en T</b> / derivación en T</p> <p><b>5. derivador en T con redución</b> / derivación en T con redución</p> <p><b>6. derivador inclinado</b> / derivación inclinada</p> <p><b>7. derivador en Y</b> / derivación en Y</p> <p><b>8. cóbados</b> / codos</p> <p><b>9. cóbado de 90°</b> / codo de 90°</p> | <p><b>10. cóbado de cambio de eixo</b> / codo de cambio de eje</p> <p><b>11. cóbado de 45°</b> / codo de 45°</p> <p><b>12. cóbado de 180°</b> / codo de 180°</p> <p><b>13. tubos</b> / manguitos</p> <p><b>14. tubo</b> / manguito</p> <p><b>15. tubo de redución</b> / manguito de redución</p> <p><b>16. terminal</b> / terminal</p> <p><b>17. tapón cego</b> / tapón ciego</p> <p><b>18. rácor</b> / racor</p> <p><b>19. fixacións</b> / fijacións</p> <p><b>20. grampa</b> / grapa</p> <p><b>21. pinza</b> / pinza</p> <p><b>22. alcaíata</b> / alcaiyata, escarpia</p> | <p><b>23. abrazadeiras</b> / abrazaderas</p> <p><b>24. abrazadeira simple</b> / abrazadera simple</p> <p><b>25. abrazadeira múltiple</b> / abrazadera múltiple</p> <p><b>26. abrazadeira de tubo flexible</b> / abrazadera de tubo flexible</p> <p><b>27. abrazadeira embutible</b> / abrazadera empotrable</p> |
|--|---|---|



**1. billa de disco** / grifo de plato

**2. parafuso de suxeición** / tornillo de sujeción

**3. cruceta** / cruceta

**4. porca do prensaestopas** / tuerca del prensaestopas

**5. prensaestopas** / prensaestopas

**6. estopada** / estopada

**7. arandela** / arandela

**8. torno** / husillo

**9. cano** / caño

**11. asentamento** / asiento

**12. válvula** / válvula

**13. billa monomando** / grifo monomando

**14. panca** / palanca

**15. mesturador** / mezclador

**16. billa con temporizador** / grifo con temporizador

**17. aireador** / aireador

**18. xunta de estanquidade** / junta de estanquidad

**19. cartucho** / cartucho

**20. reixa** / rejilla

**21. casco** / casquillo

**22. batería de parede de bañeira e ducha** / batería de pared de bañeira y ducha

**23. rosetón** / rosetón

**24. inversor** / inversor

**25. ducha de teléfono** / ducha de teléfono

**26. teléfono** / teléfono

**27. rebordadoiro** / rebosadero

**28. ducha de piña** / ducha de piña

**29. ducha de regadeira** / ducha de regadera

**30. brazo** / brazo

**31. regadeira** / rociador

**32. fluxómetro** / fluxómetro

**33. billa mesturadora termostática** / grifo mezclador termostático

**34. válvulas** / válvulas

**35. válvula de comporta** / válvula de compuerta

**36. válvula de asiento, válvula de plato** / válvula de asiento, válvula de plato

**37. filtro** / filtro

**38. válvula de retención de disco oscilante** / válvula de retención de disco oscilante

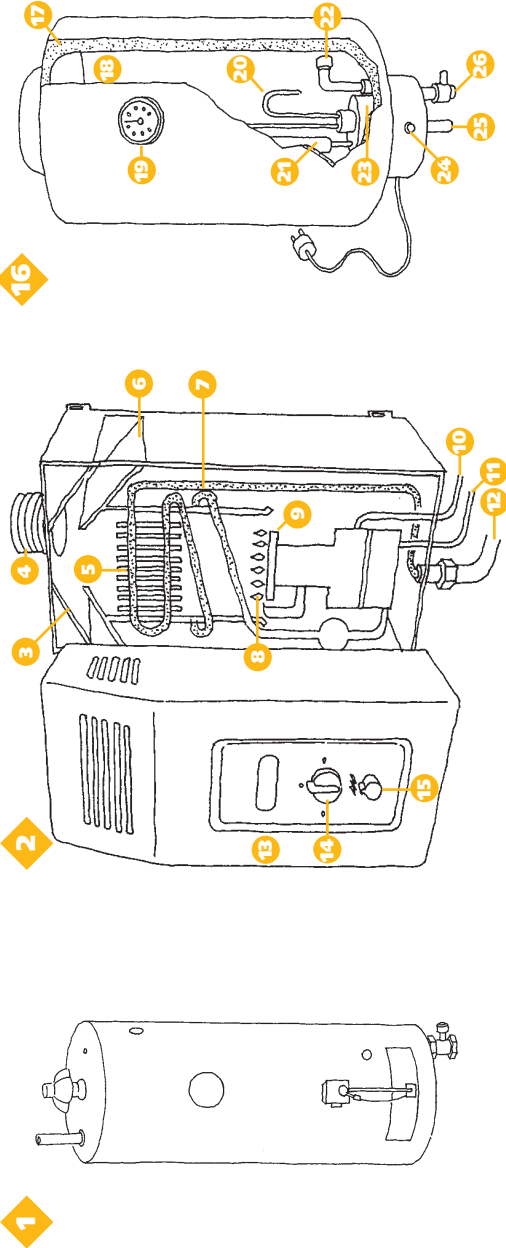
**39. válvula de bóla, válvula esférica** / válvula de bola, válvula esférica

**40. válvula redutora de presión** / válvula reductora de presión

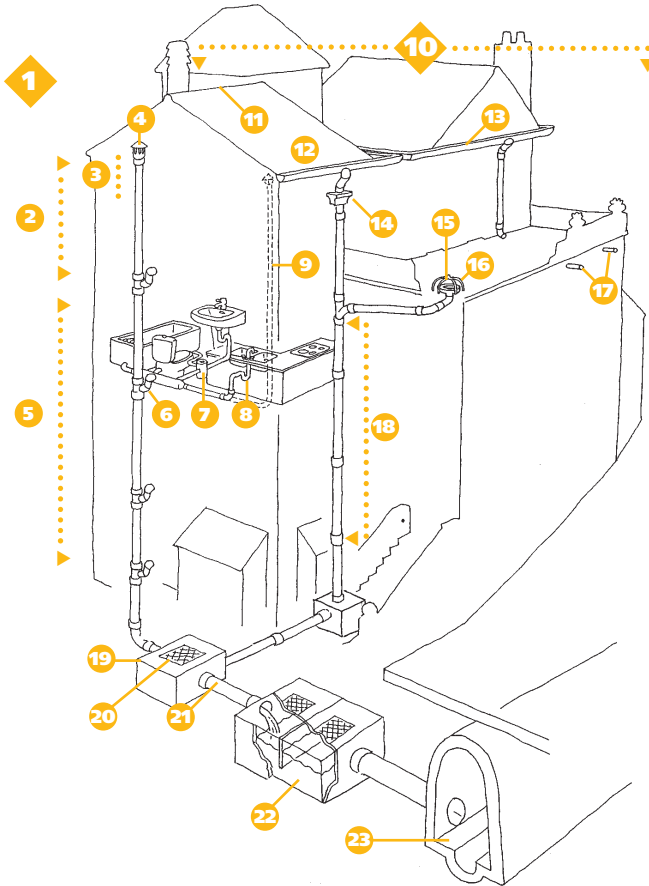


# Instalaciones

- **Quentadores de auga**
- **Tipos e partes**



- 1. quentador de acumulación de gas** / calentador de acumulación de gas
- 2. quentador instantáneo de gas** / calentador instantáneo de gas
- 3. reflector** / reflector
- 4. tubo de evacuación de fumes** / tubo de evacuación de humos
- 5. intercambiador de aletas** / intercambiador de aletas
- 6. entrada de aire** / entrada de aire
- 7. serpentín** / serpentín
- 8. quemador piloto, chama de seguridade, piloto de seguridade** / quemador piloto, llama de seguridade, piloto de seguridade
- 9. quemador** / quemador
- 10. conduto de entrada de gas** / conduto de entrada del gas
- 11. conduto de entrada de auga fría** / conduto de entrada del auga fría
- 12. conduto de saída de auga quente** / conduto de saída del auga quente
- 13. carcasa** / armazón
- 14. selector de temperatura** / selector de temperatura
- 15. pulsador de acendido** / pulsador de encendido
- 16. termo eléctrico** / calentador eléctrico, termo eléctrico
- 17. illante** / aislante
- 18. caldeira** / caldera
- 19. termómetro** / termómetro
- 20. resistencia** / resistencia
- 21. ánodo** / ánodo
- 22. conduto de entrada de auga fría con deflector** / conduto de entrada del auga fría con deflector
- 23. termóstato** / termóstato
- 24. lámpada piloto, piloto** / lámpara piloto, piloto
- 25. conduto de saída de auga quente** / conduto de saída del auga quente
- 26. grupo de seguridade hidráulica** / grupo de seguridade hidráulica



**1. instalación de evacuación das augas residuais** / instalación de evacuación de las aguas residuales

**2. tubo de ventilación primaria** / tubo de ventilación primaria

**3. cheminea de ventilación** / chimenea de ventilación

**4. capa, caparuzo** / caperuzo, sombrere

**5. baixante das augas residuais** / bajante de las aguas residuales

**6. tubo de entroncamento** / mangueta, manguetón

**7. bote sifónico** / bote sifónico

**8. sifón** / sifón

**9. tubo de ventilación secundaria** / tubo de ventilación secundaria

**10. instalación de evacuación das augas pluviais** / instalación de evacuación de las aguas pluviales

**11. cumio** / cumbrera, caballete, hilada de cumbrera

**12. vertente, auga** / vertiente, agua, faldón

**13. canlón, caneiro** / canalón

**14. cubeta, artesa** / cubeta

**15. sumidoiro** / sumidero

**16. ralo** / alcachofa

**17. cano** / caño

**18. baixante das augas pluviais** / bajante de las aguas pluviales

**19. arqueta** / arqueta

**20. tapa de rexistro** / tapa de registro

**21. cloaca** / albañal

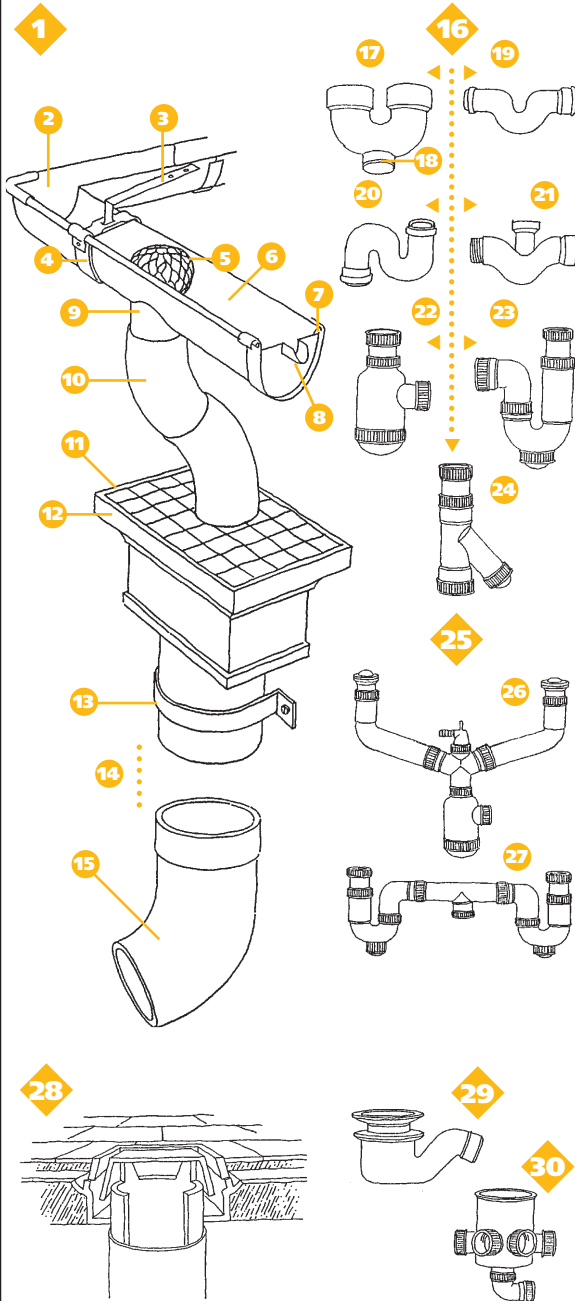
**22. arqueta sifónica** / arqueta sifónica

**23. cloaca, sumidoiro** / cloaca, alcantarilla

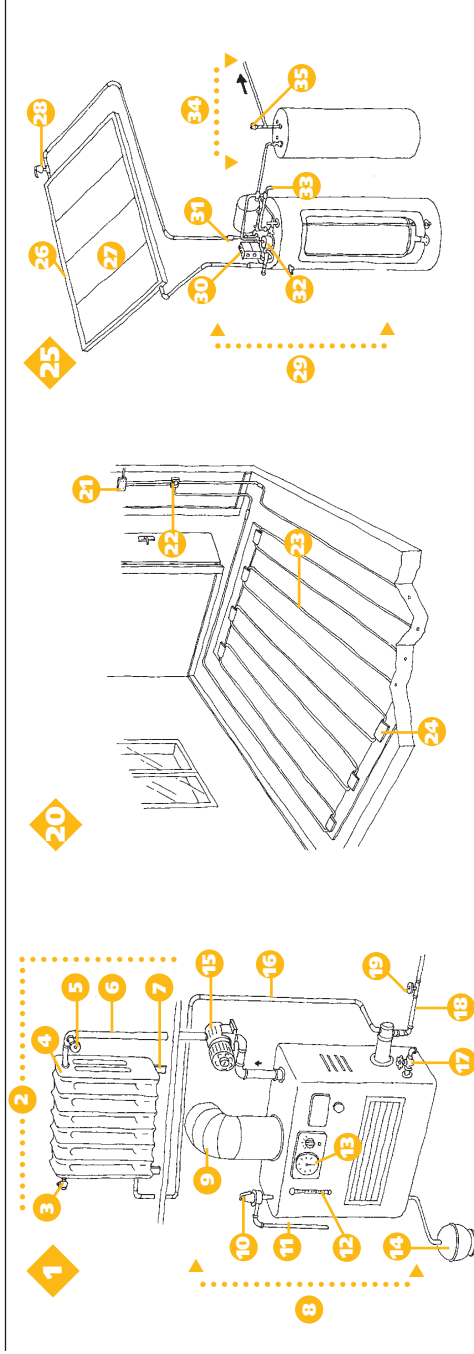


# Instalacións

- Rede de desaugadoiros
- Componentes



- instalación de evacuación das augas pluviais** / instalación de evacuación de las aguas pluviales
- bispiel** / inglete
- gancho de suspensión** / gancho de suspensión
- grampa** / grapa
- ralo** / alcachofa
- canlón, caneiro** / canalón
- tapa** / tapa
- rebordadoiro** / rebosadero
- tubo** / manguito
- cóbado** / codo
- reixa** / rejilla
- cuba** / cubeta
- abrazadeira** / abrazadera
- baixante** / bajante
- cóbado de descarga** / codo de descarga
- sifóns sinxelos** / sifones sencillos
- sifón sinxelo con rexistro inferior** / sifón sencillo con registro inferior
- tapón de rexistro** / tapón de registro
- sifón sinxelo seguido** / sifón sencillo seguido
- sifón sinxelo en S** / sifón sencillo en S
- sifón sinxelo con rexistro superior** / sifón sencillo con registro superior
- sifón sinxelo de botella, sifón de botella** / sifón sencillo de botella, sifón de botella
- sifón sinxelo curvo** / sifón sencillo curvo
- sifón sinxelo de derivación** / sifón sencillo de derivación
- sifóns dobres** / sifones dobles
- sifón dobre de botella** / sifón doble de botella
- sifón dobre curvo** / sifón doble curvo
- sumidoiro sifónico con saída vertical** / sumidero sifónico con salida vertical
- desaugadoiro sifónico** / desagüe sifónico
- bote sifónico** / bote sifónico



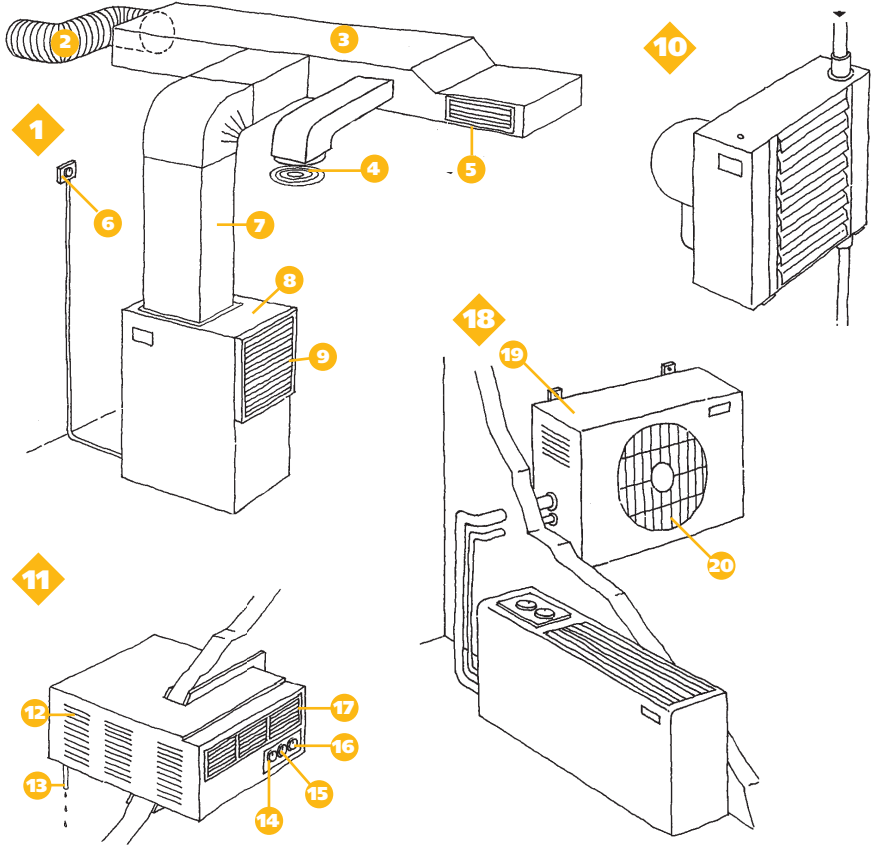
- 1. calefacción por radiación por agua quente** / calefacción por radiación por agua caliente
- 2. radiador** / radiador
- 3. purgador** / purgador
- 4. elemento** / elemento
- 5. chave termostática** / grifo termostático
- 6. cano de alimentação** / tubería de alimentación
- 7. soporte** / apoyo
- 8. caldeira** / caldera
- 9. cheminea** / chimenea
- 10. válvula de seguridade** / válvula de seguridad
- 11. rebordadoiro** / reboasadero
- 12. indicador do nivel de auga** / indicador del nivel del agua
- 13. manómetro** / manómetro
- 14. depósito de expansión** / depósito de expansión
- 15. bomba de circulación** / bomba de circulación
- 16. cano de retorno de auga** / tubería de retorno del agua
- 17. válvula de drenaxe** / válvula de drenaje
- 18. cano de alimentación** / tubería de alimentación
- 19. chave de paso** / llave de paso
- 20. calefacción por piso radiante** / calefacción por suelo radiante
- 21. caixa de derivación** / caja de derivación
- 22. termostato** / termostato
- 23. cable calorifero** / cable calorífero
- 24. regretra de conexión** / regleta de conexión
- 25. calefacción solar por auga quente** / calefacción solar por agua caliente
- 26. captador solar, colector solar** / captador solar, colector solar
- 27. absorbedor** / absorbedor, absoritor
- 28. válvula de seguridade** / válvula de seguridad
- 29. depósito de auga** / depósito de agua
- 30. termostato** / termostato
- 31. válvula de retención, válvula antirretorno** / válvula de retención, válvula antirretorno
- 32. bomba de circulación** / bomba de circulación
- 33. rebordadoiro** / reboasadero
- 34. quentador** / calentador
- 35. válvula de seguridade** / válvula de seguridad





# Instalaciones

- Climatización
- Sistemas por aire



**1. aire acondicionado /** aire acondicionado

**2. tubo flexible /** tubo flexible

**3. conducto secundario /** conducto secundario

**4. difusor /** difusor

**5. reixa regulable /** rejilla regulable

**6. termóstato /** termostato

**7. conducto principal /** conducto principal

**8. xerador de aire /** generador de aire

**9. entrada de aire /** entrada de aire

**10. aerotermo /** aerotermo

**11. aire acondicionado individual /** aire acondicionado individual

**12. fendas de ventilación /** ranuras de ventilación

**13. desaugadoiro /** desagüe

**14. termóstato /** termostato

**15. mando de ventilador /** mando del ventilador

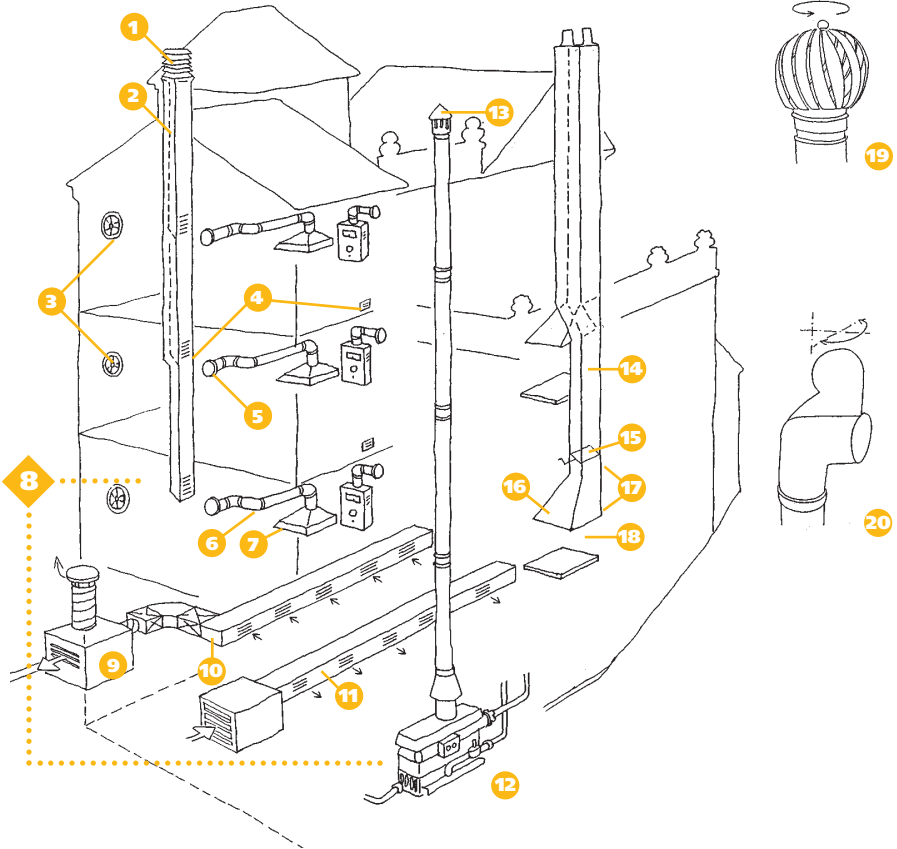
**16. selector de temperatura /** selector de temperatura

**17. deflector /** deflector

**18. ventiloconvetor, fan-coil /** ventiloconvetor, fan-coil

**19. refrixerador /** refrigerador

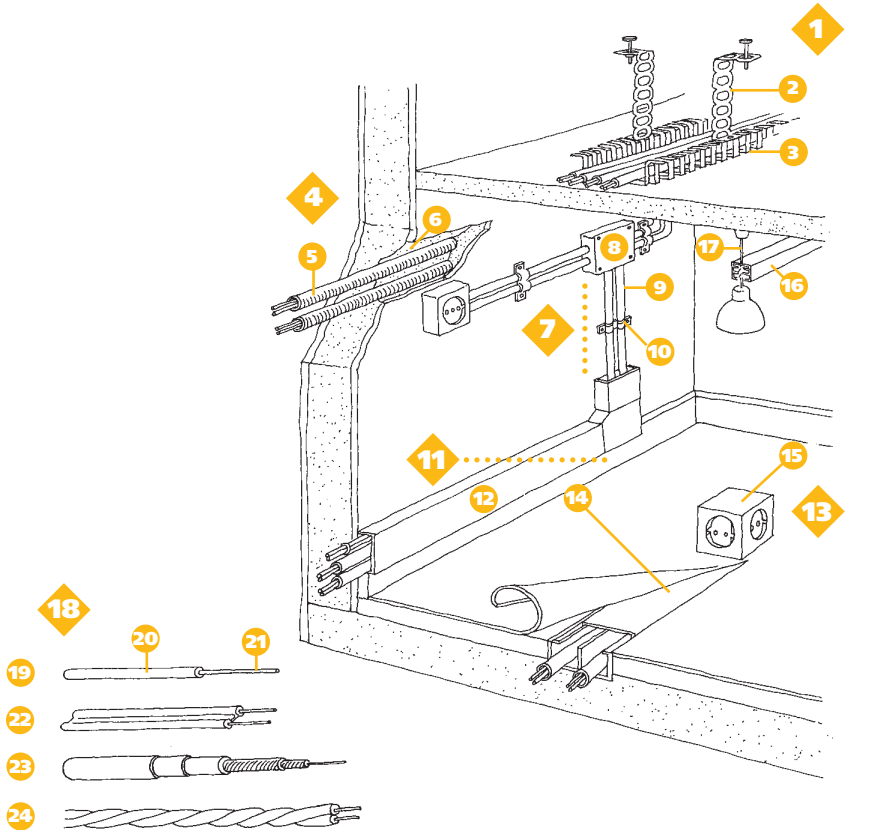
**20. ventilador /** ventilador



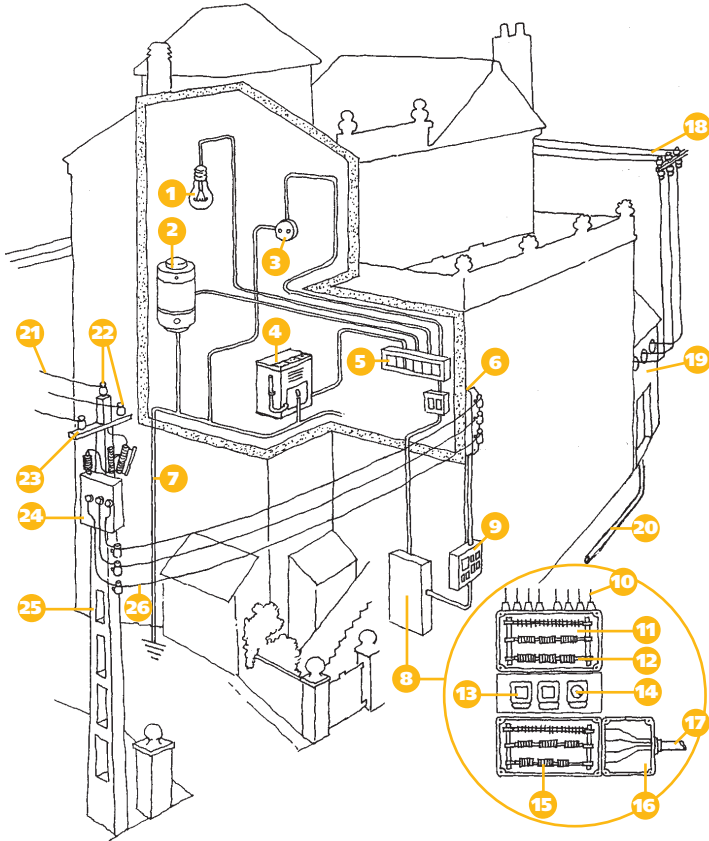
1. **capa de aspiración estática** / caperuza de aspiración estática
2. **xunt** / shunt
3. **extractor** / extractor
4. **reixa de ventilación** / rejilla de ventilación
5. **deflector** / deflector
6. **tubo de extracción** / tubo de extracción
7. **campá de aspiración, extractor** / campana de aspiración, extractor
8. **ventilación forzada, ventilación artificial** / ventilación forzada, ventilación artificial

9. **ventilador centrífugo** / ventilador centrífugo
10. **conduto de extracción** / conducto de extracción
11. **conduto de impulsión** / conducto de impulsión
12. **caldeira** / caldera
13. **capa** / caperuza, sombrerete
14. **chimenea** / chimenea
15. **registro, regulador do tiro** / registro, regulador de tiraje

16. **aba** / faldón
17. **campá de chimenea** / campana de chimenea
18. **chimenea** / chimenea
19. **capa rotatoria** / caperuza rotatoria
20. **capa orientable** / caperuza orientable



- 1. canalización en bandexa** / canalización en bandeja
- 2. cinta metálica flexible** / cinta metálica flexible
- 3. bandexa** / bandeja
- 4. canalización embutida na parede** / canalización empotrada en la pared
- 5. tubo corrugado** / tubo corrugado
- 6. roza** / roza, regata
- 7. canalización vista** / canalización vista
- 8. caixa de conexión, caixa de empalme** / caja de conexión, caja de empalme
- 9. tubo ríxido** / tubo rígido
- 10. abrazadeira** / abrazadera
- 11. canalización en zócolo** / canalización en zócalo
- 12. canalización** / canaleta
- 13. canalización encaixada no piso** / canalización empotrada en el suelo
- 14. tapa** / tapa
- 15. torre** / torreta
- 16. vareta de suspensión** / varilla de suspensión
- 17. vareta de suspensión** / varilla de suspensión
- 18. cables** / cables
- 19. cable unipolar** / cable unipolar
- 20. illante** / aislante
- 21. condutor de liña, condutor** / conductor de línea, conductor
- 22. cable multipolar** / cable multipolar
- 23. cable con dobre illante** / cable con doble aislante
- 24. cable trenzado** / cable trenzado

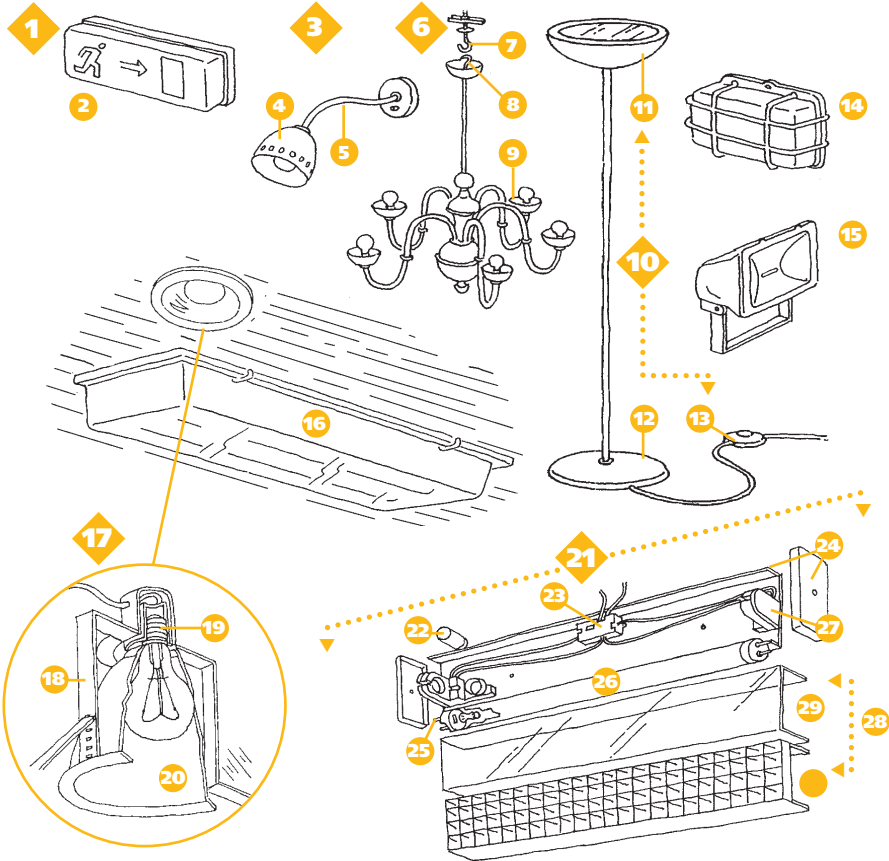


- |   |  |  |
|---|--|--|
| <p><b>1. punto de luz</b> / punto de luz</p> <p><b>2. quentador</b> / calentador</p> <p><b>3. toma de corrente, enchufe</b> / toma de corrente, enchufe</p> <p><b>4. electrodoméstico</b> / electrodoméstico</p> <p><b>5. cadro de mandos</b> / cuadro de mandos</p> <p><b>6. escuadro</b> / palomilla</p> <p><b>7. conexión a terra</b> / puesta a tierra</p> <p><b>8. caixa de contadores</b> / caja de contadores</p> <p><b>9. caixa xeral de protección</b> / caja general de protección, torpedo</p> | <p><b>10. derivación individual</b> / derivación individual</p> <p><b>11. embarrado de protección</b> / embarrado de protección</p> <p><b>12. borne, terminal</b> / borne, terminal</p> <p><b>13. contador individual</b> / contador individual</p> <p><b>14. temporizador da luz da escaleira</b> / temporizador de la luz de la escalera</p> <p><b>15. fusible</b> / fusible</p> <p><b>16. caixa de distribución</b> / caja de distribución</p> <p><b>17. liña de entrada</b> / línea de entrada</p> | <p><b>18. liña aérea</b> / línea aérea</p> <p><b>19. caseta transformadora</b> / caseta transformadora</p> <p><b>20. liña subterránea</b> / línea subterránea</p> <p><b>21. liña de alta tensión</b> / línea de alta tensión</p> <p><b>22. illante</b> / aislador</p> <p><b>23. cruceta, traveseiro</b> / cruceta, travesaño</p> <p><b>24. transformador</b> / transformador</p> <p><b>25. poste</b> / torre</p> <p><b>26. liña de baixa tensión</b> / línea de baja tensión</p> |
|---|--|--|

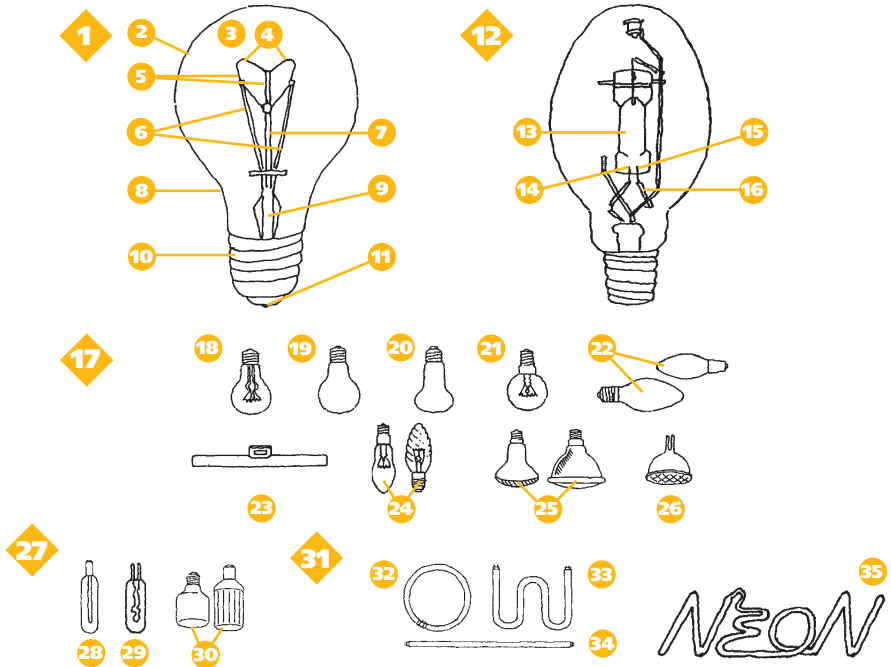


# Instalacións

• Aparellos de iluminación



1. **lámpadas** / lámparas
2. **indicador de saída de emerxencia** / indicador de saída de emerxencia
3. **lámpada de brazo** / lámpara de brazo
4. **pantalla** / pantalla
5. **brazo** / brazo
6. **lámpada de teito, lámpada pendurada** / lámpara de teito, lámpara colgante
7. **colgadoiro de gancho** / colgador de gancho
8. **gancho de suspensión** / gancho de suspensión
9. **tulipa** / tulipa
10. **lámpada de pé** / lámpara de pie
11. **pantalla** / pantalla
12. **pé** / pie
13. **interruptor** / interruptor
14. **lámpada de parede, aplique** / lámpara de parede, aplique
15. **proxector** / proyector
16. **pantalla hermética** / pantalla hermética
17. **ollo de boi, lámpada embutida** / ojo de buey, lámpara empotrada
18. **armadura** / armadura
19. **portalámpada** / portalámparas
20. **reflector** / reflector
21. **lámpada fluorescente, fluorescente** / lámpara fluorescente, fluorescente
22. **cebador** / cebador
23. **condensador** / condensador
24. **armazón** / armazón
25. **contacto** / contacto
26. **tubo fluorescente, fluorescente** / tubo fluorescente, fluorescente
27. **portalámpada** / portalámparas
28. **difusores** / difusores
29. **difusor continuo** / difusor continuo
30. **difusor de celosía** / difusor de celosía

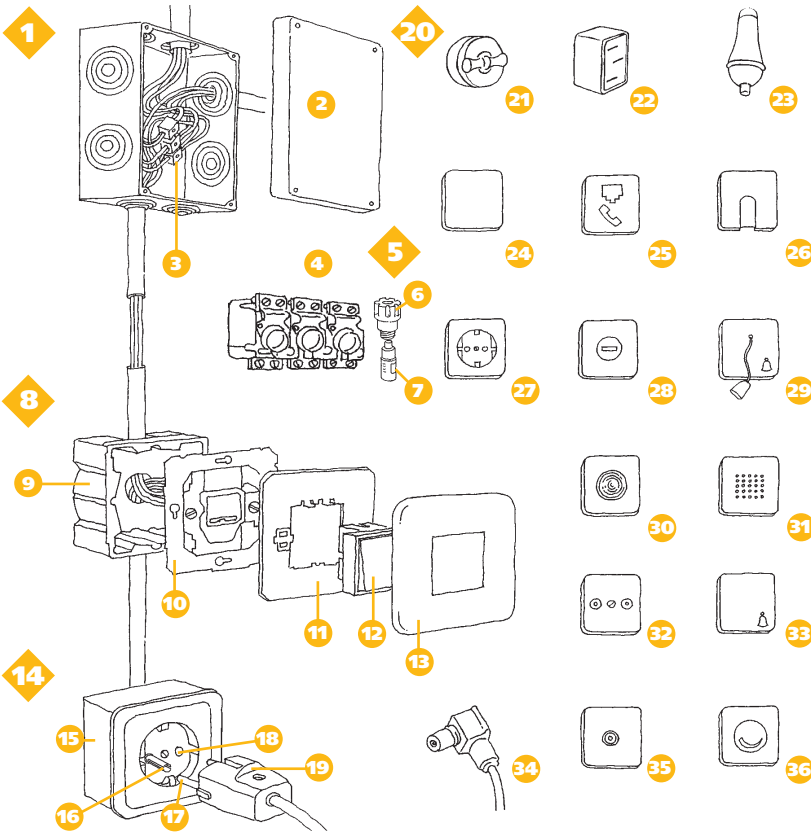


- 1. lâmpada de incandescência, bombilla** / lâmpara de incandescencia, bombilla
- 2. ampola** / ampolla
- 3. baleiro** / vacío
- 4. filamento** / filamento
- 5. suporte** / soporte
- 6. entrada e saída de corrente** / entrada y salida de corriente
- 7. vara** / varilla
- 8. colo** / cuello
- 9. pé** / pie
- 10. rosca** / casquillo
- 11. contacto central** / contacto central
- 12. lâmpada de vapor de mercúrio** / lâmpara de vapor de mercurio
- 13. refletor** / reflector
- 14. eléctrodo principal** / eléctrodo principal
- 15. eléctrodo de cebado** / eléctrodo de cebado
- 16. resistencia de cebado** / resistencia de cebado
- 17. lâmpadas de incandescência, bombillas** / lâmparas de incandescencia, bombillas
- 18. lâmpada estándar transparente** / lâmpara estándar transparente
- 19. lâmpada estándar branca** / lâmpara estándar blanca
- 20. lâmpada de ampola reduzida** / lâmpara de ampolla reducida
- 21. lâmpada esférica** / lâmpara esférica
- 22. lâmpada de candeia branca** / vela blanca
- 23. lâmpada tubular** / lâmpara tubular
- 24. lâmpada de candeia** / flama
- 25. lâmpada com refletor** / lâmpara con reflector
- 26. lâmpada halóxena** / lâmpara halógena
- 27. lâmpadas de descarga eléctrica** / lâmparas de descarga eléctrica
- 28. lâmpada de vapor de sodio** / lâmpara de vapor de sodio
- 29. lâmpada de vapor de mercúrio** / lâmpara de vapor de mercurio
- 30. lâmpada de baixo consumo** / lâmpara de bajo consumo
- 31. tubos fluorescentes, fluorescentes** / tubos fluorescentes, fluorescentes
- 32. fluorescente circular** / fluorescente circular
- 33. fluorescente curvo** / fluorescente curvo
- 34. fluorescente recto** / fluorescente recto
- 35. lâmpada luminiscente de neon** / lâmpara luminiscente de neón

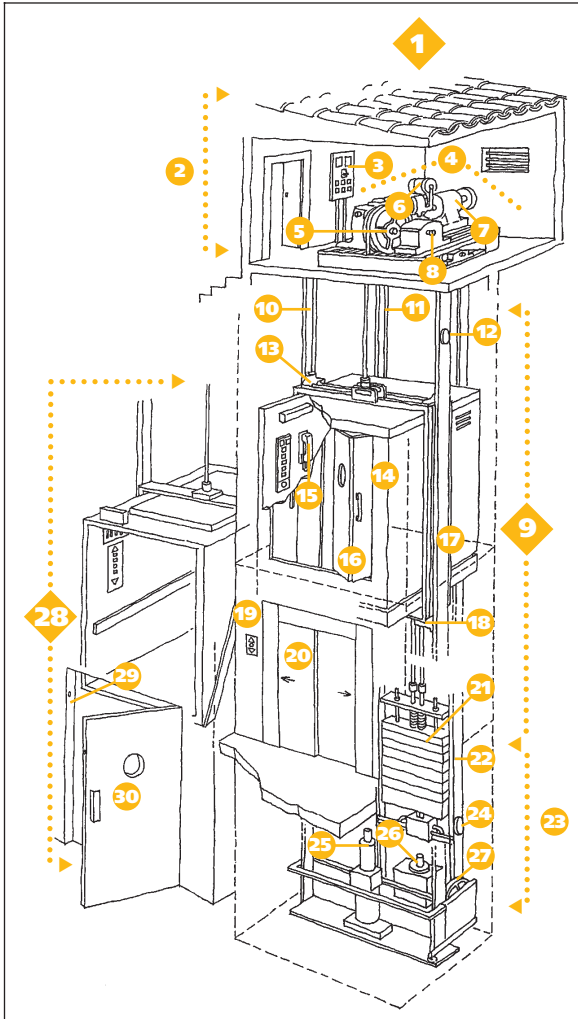


# Instalações

• Mecanismos eléctricos



- |   |   |   |
|---|---|---|
| <p><b>1. caixa de conexão, caixa de empalme</b> / caja de conexión, caja de empalme</p> <p><b>2. tapa</b> / tapa</p> <p><b>3. regreta de conexão</b> / regleta de conexión</p> <p><b>4. portafusible</b> / portafusible</p> <p><b>5. fusibles</b> / fusibles, plomos</p> <p><b>6. tapón</b> / tapón</p> <p><b>7. cartucho</b> / cartucho</p> <p><b>8. interruptor</b> / interruptor</p> <p><b>9. caixa embutida</b> / caixa empotrada, cajetín</p> <p><b>10. bastidor</b> / bastidor</p> <p><b>11. suporte</b> / soporte</p> <p><b>12. pulsador</b> / pulsador, botón</p> <p><b>13. placa</b> / placa</p> <p><b>14. enchufe</b> / enchufe</p> | <p><b>15. toma de corrente</b> / toma de corriente</p> <p><b>16. femia</b> / hembra</p> <p><b>17. contacto</b> / contacto</p> <p><b>18. alvéolo</b> / alvéolo</p> <p><b>19. caravilla</b> / clavija</p> <p><b>20. conectores</b> / conectores</p> <p><b>21. interruptor xiratorio</b> / interruptor giratorio</p> <p><b>22. enchufe plano</b> / enchufe plano</p> <p><b>23. interruptor de pera</b> / interruptor de pera</p> <p><b>24. interruptor conmutador</b> / interruptor conmutador</p> <p><b>25. caixa de toma de teléfono</b> / caja de toma de teléfono</p> <p><b>26. placa de saída de cables</b> / placa de salida de cables</p> | <p><b>27. enchufe redondo</b> / enchufe redondo</p> <p><b>28. cortacircuíto</b> / cortacircuitos</p> <p><b>29. timbre de tirador</b> / timbre de tirador</p> <p><b>30. piloto</b> / piloto</p> <p><b>31. zumbador, zunidor</b> / interruptor zumbador</p> <p><b>32. caixa de toma de antena</b> / caja de toma de antena</p> <p><b>33. timbre de pulsador</b> / timbre de pulsador</p> <p><b>34. conector de antena</b> / conector de antena</p> <p><b>35. caixa de toma coaxial</b> / caja de toma coaxial</p> <p><b>36. potenciómetro</b> / potenciómetro</p> |
|---|---|---|



- 1. ascensor eléctrico /** ascensor eléctrico
- 2. cuarto de máquinas /** cuarto de máquinas
- 3. cadro de mandos /** cuadro de mandos
- 4. grupo tractor /** grupo tractor
- 5. polea tractora /** polea tractora

- 6. freo electro-mecánico /** freno electromecánico
- 7. motor eléctrico /** motor eléctrico
- 8. limitador de velocidade /** limitador de velocidade

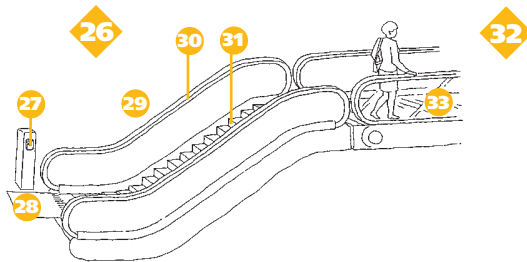
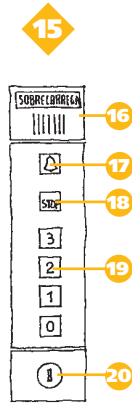
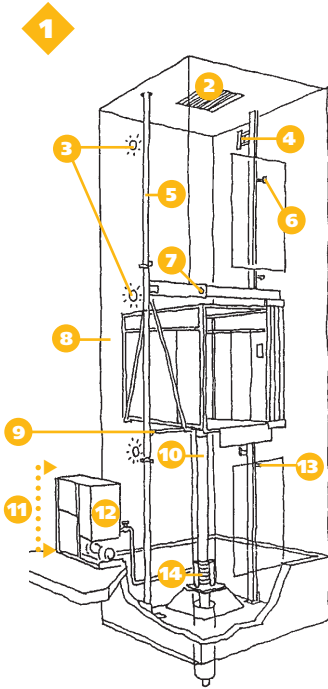
- 9. caixa /** caja
- 10. cable de suspensión da cabina /** cable de suspensión de la cabina
- 11. cable de suspensión do contrapeso /** cable de suspensión del contrapeso
- 12. interruptor superior de fin de carreira /** interruptor superior de fin de carrera
- 13. rolete, rolo /** rodillo, colisa, rozadera
- 14. cabina /** cabina
- 15. intercomunicador /** intercomunicador
- 16. porta plegable /** puerta plegable
- 17. guía da cabina /** guía de la cabina
- 18. paracaídas /** paracaídas
- 19. panel de pulsadores de piso /** botonera de piso
- 20. porta corredía /** puerta corredera
- 21. contrapeso /** contrapeso
- 22. guía do contrapeso /** guía del contrapeso
- 23. foxo /** foso
- 24. interruptor inferior de fin de carreira /** interruptor inferior de fin de carrera
- 25. amortecedor da cabina /** amortiguador de la cabina
- 26. amortecedor do contrapeso /** amortiguador del contrapeso
- 27. polea de tensión /** polea de tensión
- 28. montacargas /** montacargas
- 29. pechadura de seguridade /** cerradura de seguridad
- 30. porta dunha folla /** puerta de una hoja



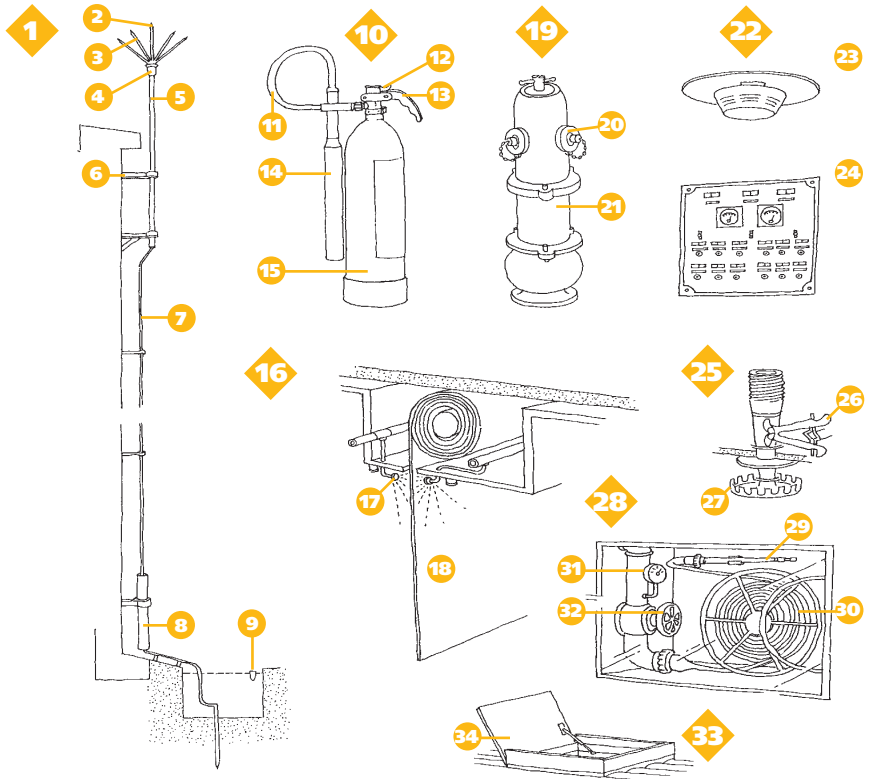


# Instalacións

• Outros transportes



- 1. elevador hidráulico /**  
elevador hidráulico
- 2. reixa de ventilación /**  
rejilla de ventilación
- 3. luz da caixa /** luz de la caja
- 4. leva de nivelación /**  
leva de nivelación
- 5. guía /** guía
- 6. interruptor superior de fin de carreira /**  
interruptor superior de fin de carrera
- 7. contacto de porta /**  
contacto de puerta
- 8. cabina /** cabina
- 9. rolete, rolo /** rodillo, colisa, rozadera
- 10. émbolo /** émbolo
- 11. grupo tractor /** grupo tractor
- 12. cadro de mandos /**  
cuadro de mandos
- 13. interruptor inferior de fin de carreira /**  
interruptor inferior de fin de carrera
- 14. amortecedor de resorte /**  
amortiguador de resorte
- 15. panel de pulsadores de cabina /**  
botonera de cabina
- 16. indicador óptico e acústico de sobrecarga /**  
indicador óptico y acústico de sobrecarga
- 17. pulsador de alarma /**  
pulsador de alarma
- 18. pulsador de parada /**  
pulsador de parada
- 19. pulsador de piso /**  
pulsador de piso
- 20. interruptor de chave /**  
interruptor de llave
- 21. montaescaleiras /**  
montaescaleras
- 22. varanda de guía /**  
barandilla de guía
- 23. grupo tractor /** grupo tractor
- 24. asento /** asiento
- 25. plataforma /** plataforma
- 26. escaleira mecánica /**  
escalera mecánica
- 27. pulsador de parada /**  
pulsador de parada
- 28. placa de seguridade /**  
placa de seguridad
- 29. varanda /** barandilla, baranda
- 30. pasamáns móbil /**  
pasamanos móvil
- 31. chanzo /** peldaño, escalón
- 32. transportador de cinta, cinta transportadora /**  
transportador de cinta, cinta transportadora
- 33. cinta /** cinta

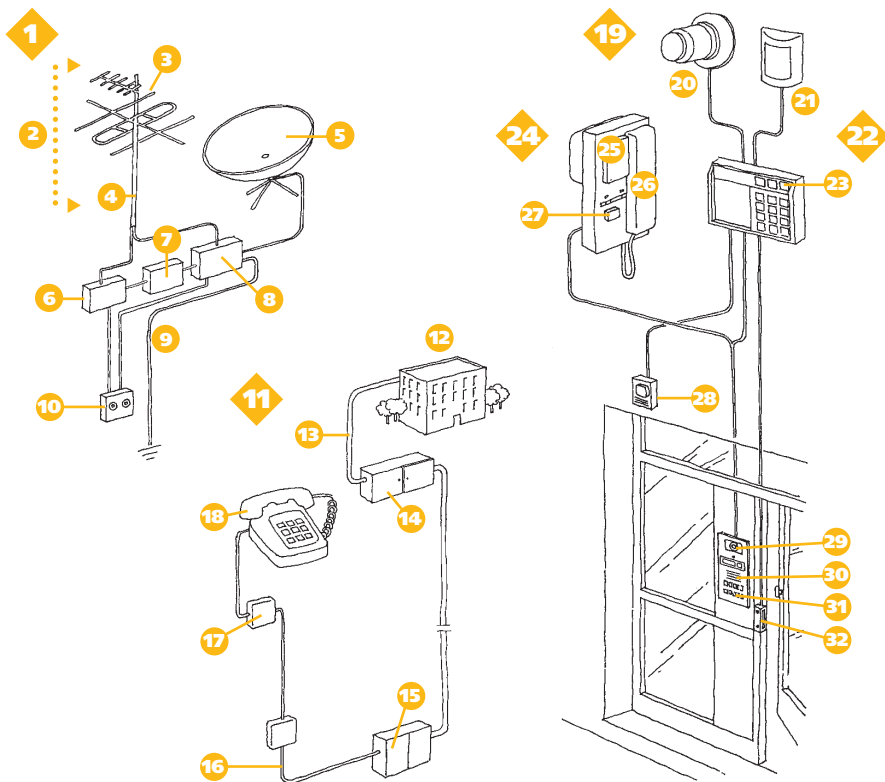


- |  |  |  |
|--|--|--|
| <p><b>1. pararraios</b> / pararrayos</p> <p><b>2. vareta, vara</b> / vástago, varilla</p> <p><b>3. punta</b> / punta</p> <p><b>4. colariño</b> / collarino</p> <p><b>5. antena</b> / antena</p> <p><b>6. abrazadeira</b> / abrazadera</p> <p><b>7. cable de baixada</b> / cable de bajada</p> <p><b>8. tubo de protección</b> / tubo de protección</p> <p><b>9. pica de toma de terra</b> / pica de toma de tierra</p> <p><b>10. extintor</b> / extintor</p> <p><b>11. mangureira</b> / manguera</p> <p><b>12. disparador</b> / disparador</p> <p><b>13. empuñadura</b> / empuñadura</p> <p><b>14. lanza</b> / lanza</p> | <p><b>15. corpo de extintor</b> / cuerpo de extintor</p> <p><b>16. antilume</b> / cortafuego</p> <p><b>17. difusor automático de auga, difusor de auga, difusor automático</b> / difusor de agua, sprinkler, rociador automático de agua</p> <p><b>18. cortina antilume</b> / cortina cortafuego</p> <p><b>19. boca de incendios</b> / hidrante, boca de incendios</p> <p><b>20. boca de conexión</b> / boca de conexión</p> <p><b>21. corpo</b> / cuerpo, cabeza</p> <p><b>22. alarma contra incendios</b> / alarma contra incendios</p> <p><b>23. detector de incendios</b> / detector de incendios</p> <p><b>24. cadro de alarma</b> / cuadro de alarma</p> | <p><b>25. difusor automático de auga, difusor de auga, difusor automático</b> / difusor de agua, sprinkler, rociador automático de agua</p> <p><b>26. dispositivo de disparo</b> / dispositivo de disparo</p> <p><b>27. deflector</b> / deflector</p> <p><b>28. boca de incendios equipada</b> / boca de incendios equipada</p> <p><b>29. lanza</b> / lanza</p> <p><b>30. mangureira</b> / manguera</p> <p><b>31. manómetro</b> / manómetro</p> <p><b>32. chave de paso</b> / llave de paso</p> <p><b>33. respiradoiro</b> / respiradero</p> <p><b>34. trapela</b> / escotillón, trampilla</p> |
|--|--|--|



# Instalacions

• Instalacions de comunicació e antirrobbo



**1. instalación receptora de telecomunicaciones** / instalación receptora de telecomunicaciones

**2. antena Yagi** / antena Yagi

**3. captador** / captador

**4. mastro** / mástil

**5. antena parabólica** / antena parabólica

**6. amplificador** / amplificador

**7. mestrador** / mezclador

**8. caixa de distribución** / caja de distribución

**9. conexión a tierra** / puesta a tierra

**10. caixa de toma de antena** / caja de toma de antena

**11. instalación de telefonía** / instalación de telefonía

**12. central telefónica** / central telefónica

**13. rede de alimentación** / red de alimentación

**14. caixa de interconexión** / caja de interconexión

**15. caixa de distribución** / caja de distribución

**16. rede de distribución** / red de distribución

**17. caixa de toma de teléfono** / caja de toma de teléfono

**18. teléfono** / teléfono

**19. instalacions audiovisuals de seguridade** / instalaciones audiovisuales de seguridad

**20. detector de fumes** / detector de humos

**21. detector de movimientos** / detector de movimientos

**22. alarma antirrobbo** / alarma antirrobbo

**23. quadro de alarma** / cuadro de alarma

**24. videoteléfono** / videoteléfono

**25. pantalla** / pantalla

**26. teléfono** / teléfono

**27. pulsador de apertura** / pulsador de apertura

**28. sirena** / sirena

**29. cámara** / cámara

**30. altofalante** / altavoz

**31. panel de timbres** / placa de timbres

**32. pechadura eléctrica** / cerradura eléctrica

# Capítulo 4

Infraestructuras de transporte e comunicación



## **Capítulo 4: Infraestruturas de transporte e comunicación**

---

### **Pontes e túneles**

Pontes. Elementos .....	4.01
Pontes. Tipos I.....	4.02
Pontes. Tipos II .....	4.03
Pontellas .....	4.04
Pontes de lousa. Partes .....	4.05
Pontes de trabes. Partes.....	4.06
Túnel. Partes.....	4.07
Construción de túneles.....	4.08

### **Estrada**

Estradas. Tipos .....	4.09
Interseccións. Tipos.....	4.10
Enlace. Partes.....	4.11
Enlaces. Tipos.....	4.12
Pavimentos flexibles. Seccións e detalles .....	4.13
Pavimentos flexibles. Maquinaria .....	4.14
Pavimentos ríxidos .....	4.15
Elementos de trazado .....	4.16
Elementos legais .....	4.17
Mobiliario e sinalización I .....	4.18
Mobiliario e sinalización II .....	4.19
Mantemento e servizos viarios.....	4.20

### **Ferrocarril**

Ferrocarril. Instalacións fixas .....	4.21
Cruzamento ferroviario con desviación .....	4.22
Estación de pasaxeiros.....	4.23
Estación de mercadorías.....	4.24

### **Aeroporto**

Aeródromo. Pistas e terminais .....	4.25
-------------------------------------	------

### **Telecomunicacións**

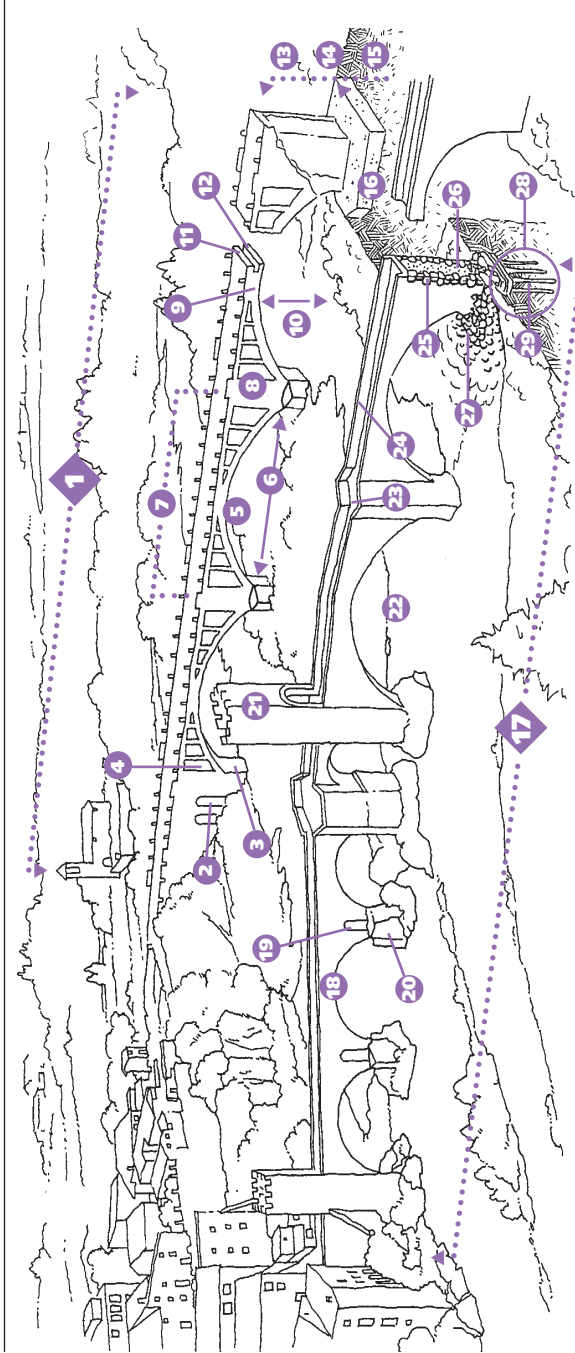
Torre de telecomunicacións.....	4.26
---------------------------------	------

# Pontes e túneles

• Pontes  
• Elementos



4 • 01



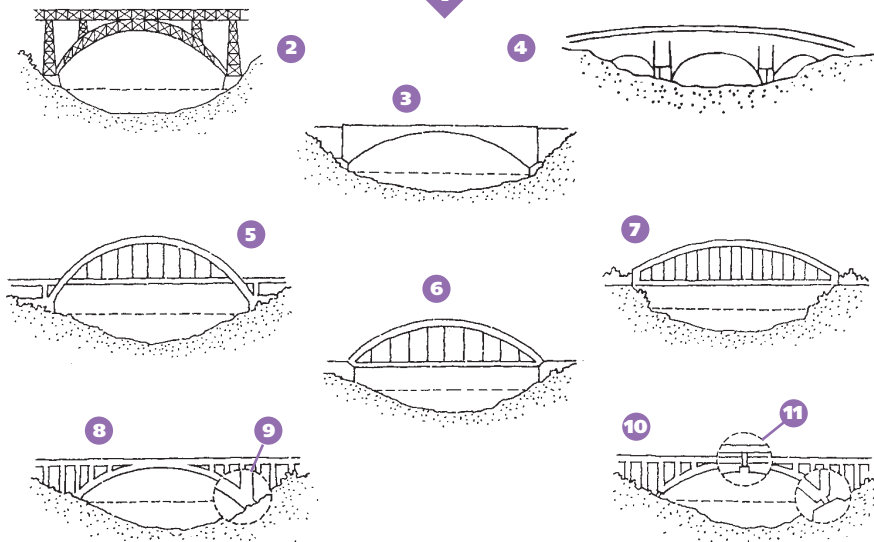
- |  |  |   |  |
|--|--|---|--|
| <p><b>1. ponte de formigón armado</b> /<br/>puente de hormigón armado</p> <p><b>2. olo auxiliar</b> / ojo auxiliar</p> <p><b>3. estribo, muro frontal</b> /<br/>estribo, muro frontal</p> <p><b>4. alixeiramento</b> / aligeramento</p> <p><b>5. arco de volta abatida, arco abatido</b> / arco rebajado, arco de punto hurtado</p> <p><b>6. luz, van</b> / luz, vano</p> <p><b>7. tramo</b> / tramo</p> <p><b>8. piar</b> / pilar</p> | <p><b>9. clave</b> / clave</p> <p><b>10. altura</b> / altura</p> <p><b>11. taboleiro</b> / tablero</p> <p><b>12. grosor</b> / espesor</p> <p><b>13. superestrutura</b> /<br/>superestructura</p> <p><b>14. subestrutura</b> /<br/>subestructura</p> <p><b>15. cimentos</b> / cimientos</p> <p><b>16. zapata</b> / zapata</p> <p><b>17. ponte de pedra</b> / puente de piedra</p> | <p><b>18. arco de medio punto</b> /<br/>arco de medio punto, arco redondo</p> <p><b>19. arco de desaguamento</b> /<br/>arquillo de desagüe</p> <p><b>20. tallamar, esporón</b> /<br/>tajamar, espolón</p> <p><b>21. cabeza de ponte, torre albarrá, albarrá, torre forte</b> / cabeza de puente, torre albarrana, albarrana, torre-fuerte</p> | <p><b>22. olo, olo de ponte</b> /<br/>ojo, ojo de puente</p> <p><b>23. apartadoiro</b> / apartadoero</p> <p><b>24. peitoril, antepeito, parapeto</b> / pretil, acitara, antepecho</p> <p><b>25. paramento de perpiñóns</b> / paramento de sillares</p> <p><b>26. cascallo, recheo,</b> / ripio, relleno</p> <p><b>27. coiteira</b> / encachado</p> <p><b>28. estacada</b> / estacada, pilotaxe</p> <p><b>29. chantón, estaca</b> /<br/>pilote, zampa</p> |
|--|--|---|--|



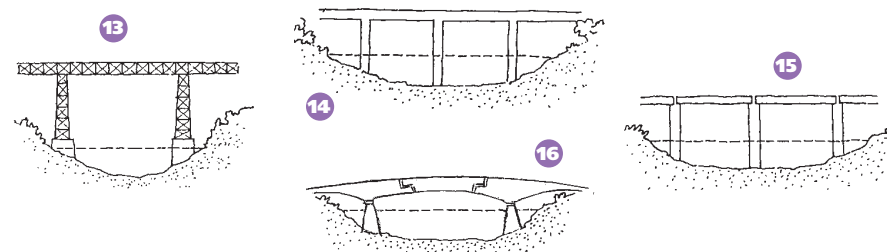
# Pontes e túneles

- Pontes
- Tipos I

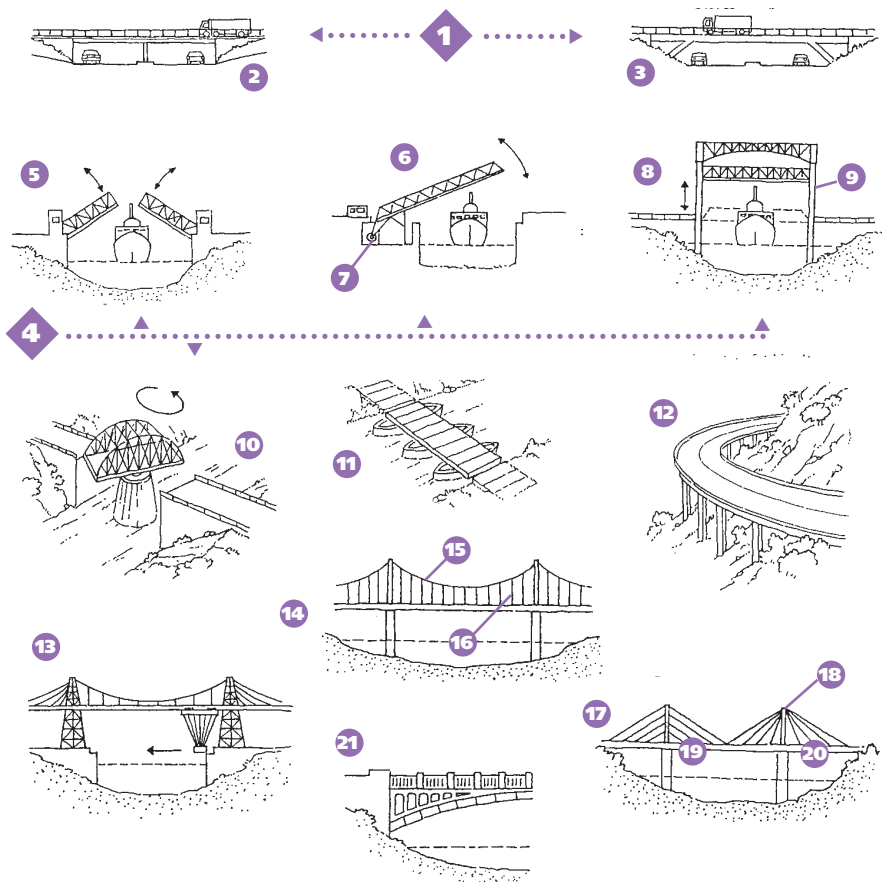
1



12



1. **pontes en arco** / puentes en arco
2. **ponte en arco de celosía** / puente en arco de celosía
3. **ponte de tímpanos plenos** / puente de tímpanos rellenos
4. **ponte de arcos** / puente de arcos
5. **ponte de taboleiro intermedio** / puente de tablero intermedio
6. **ponte de taboleiro inferior** / puente de tablero inferior
7. **ponte de arco trabado polo taboleiro** / puente de arco atirantado por el tablero
8. **ponte de taboleiro superior** / puente de tablero superior
9. **arco afincado** / arco empotrado
10. **ponte en arco de articulacións** / puente en arco de articulaciones
11. **articulación** / articulación
12. **pontes de traves** / puentes de vigas
13. **ponte de tramos de celosía** / puente de tramos de celosía
14. **ponte de traves continuas** / puente de vigas continuas
15. **ponte de traves independentes** / puente de vigas independientes
16. **ponte de traves cantilever** / puente de vigas cantilever



**1. pontes de lousa /**  
puentes de losa

**2. ponte de pórtico rectangular** / puente de pórtico rectangular

**3. ponte de pórtico trapezoidal** / puente de pórtico trapezoidal

**4. pontes móbiles** / puentes móbiles

**5. ponte basculante de dobre brazo** / puente basculante de dobre brazo

**6. ponte basculante dun brazo** / puente basculante de un brazo

**7. contrapeso** / contrapeso

**8. ponte de elevación vertical** / puente de elevación vertical

**9. torre de guía** / torre de guía

**10. ponte xiratoria** / puente giratorio

**11. ponte flotante** / puente flotante

**12. viaduto** / viaducto

**13. ponte transbordadora** / puente transbordadora

**14. ponte colgante** / puente colgante

**15. cable portante** / cable portante

**16. péndula** / péndola

**17. ponte de tirantes** / puente de tirantes, puente atirantado

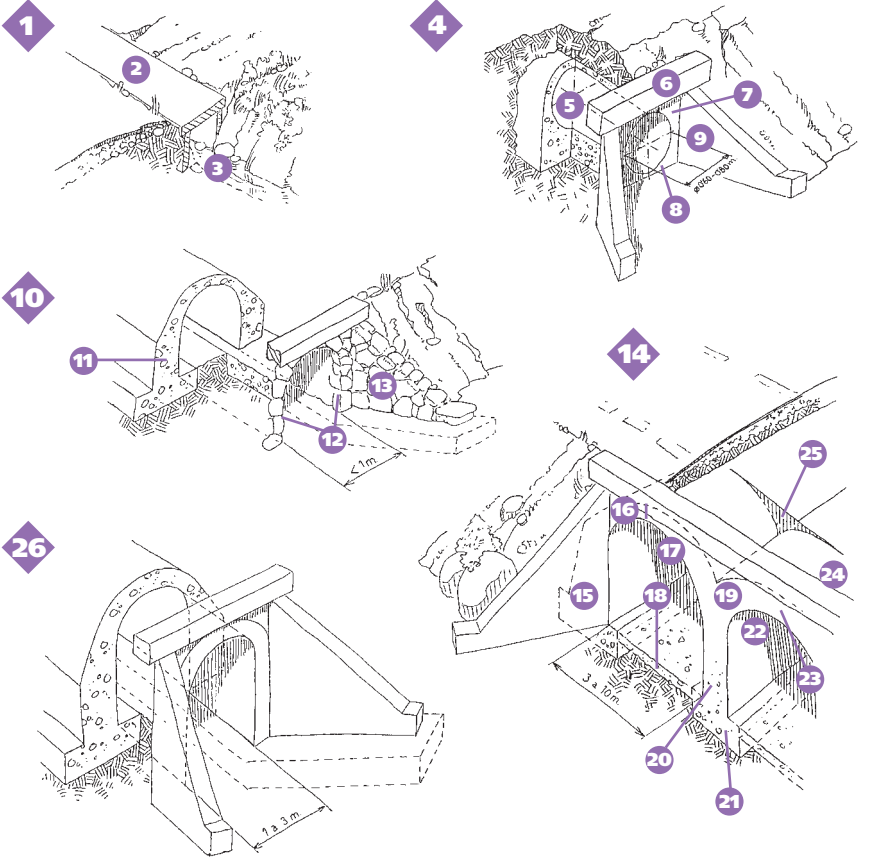
**18. torre, mastro** / torre, pilono, mástil

**19. tirantes en arpa** / tirantes en arpa

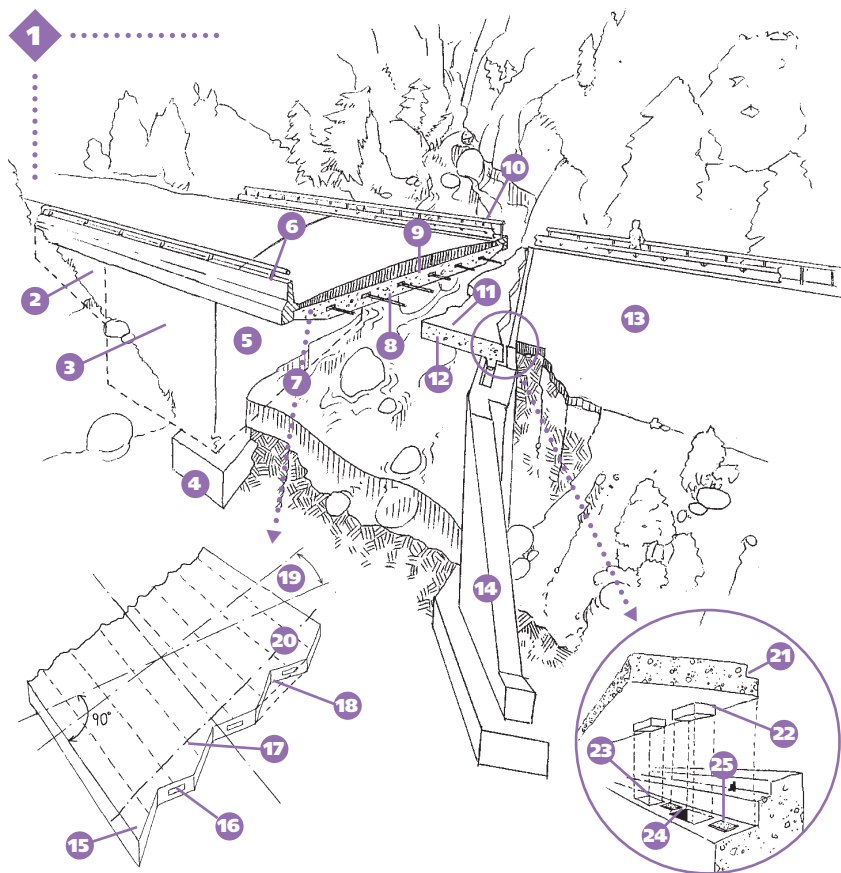
**20. tirantes en abano** / tirantes en abanico

**21. ponte de fundición** / puente de fundición





- |   |  |  |
|---|--|--|
| <p><b>1. paso salvacunetas /</b><br/>paso salvacunetas</p> <p><b>2. lousa / losa</b></p> <p><b>3. cuneta, gabia /</b><br/>cuneta</p> <p><b>4. cano / caño</b></p> <p><b>5. tubo / tubo</b></p> <p><b>6. imposta / imposta</b></p> <p><b>7. tímpano / tímpano</b></p> <p><b>8. boqueiro / boquilla</b></p> <p><b>9. aleta / aleta</b></p> <p><b>10. bueiro / tajea</b></p> <p><b>11. tímpano de estribo /</b><br/>tímpano de estribo</p> <p><b>12. boqueteiro / boquilla</b></p> | <p><b>13. cachotaría careada,</b><br/><b>chapado de pedra /</b><br/>mampostería careada,<br/>chapado de pedra</p> <p><b>14. pontella / pontón</b></p> <p><b>15. estribo / estribo</b></p> <p><b>16. bordo, canto, gro-</b><br/><b>sor / borde, canto,</b><br/>espesor, grosor</p> <p><b>17. bóveda / bóveda</b></p> <p><b>18. soleira / solera</b></p> <p><b>19. tímpano de muro</b><br/><b>medianeiro / tímpano</b><br/>de pila</p> | <p><b>20. muro medianeiro /</b><br/>pila</p> <p><b>21. cimentos / cimientos</b></p> <p><b>22. intradorso / intradós</b></p> <p><b>23. clave / clave</b></p> <p><b>24. extradorso / extradós,</b><br/>trasdós</p> <p><b>25. sobrazo, tímpano /</b><br/>enjuta, tímpano</p> <p><b>26. pontillón / alcantarilla</b></p> |
|---|--|--|



**1. ponte de lousa** / puente de lousa

**2. aleta lateral** / aleta lateral

**3. muro lateral, muro en volta** / muro lateral, muro en volta

**4. zapata corrida** / zapata corrida

**5. estribo, muro frontal** / estribo, muro frontal

**6. barreira de seguridade rixida** / barrera de seguridade rixida

**7. lousa pretensada** / lousa pretensada

**8. armadura** / armadura

**9. tableiro** / tablero

**10. barreira de seguridade semirrixida, barreira de seguridade metálica** / barrera de seguridade semirrígida, barrera de seguridade metálica

**11. aresta superior da lousa** / arista superior de la lousa

**12. aresta inferior da lousa** / arista inferior de la lousa

**13. plataforma** / plataforma

**14. aleta, muro en ala** / aleta, muro en ala

**15. esquina** / esquina

**16. ancoraxe de pretensado** / anclaje de pretensado

**17. tensor** / tendón

**18. selado** / sellado

**19. nesgado** / esviaje

**20. eixo de apoios** / eje de apoios

**21. encaixamento** / cajeados

**22. tope de lousa, macho** / tope de lousa

**23. femia** / hueco

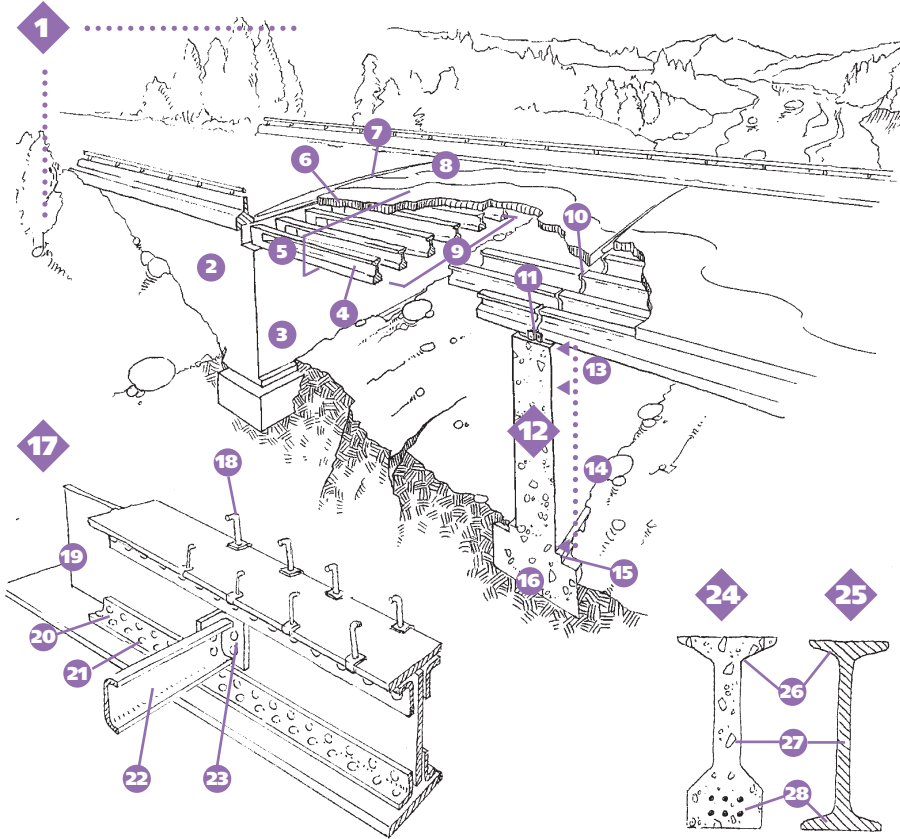
**24. neopreno** / neopreno

**25. placa de apoio de elastómero** / placa de apoio de elastómero

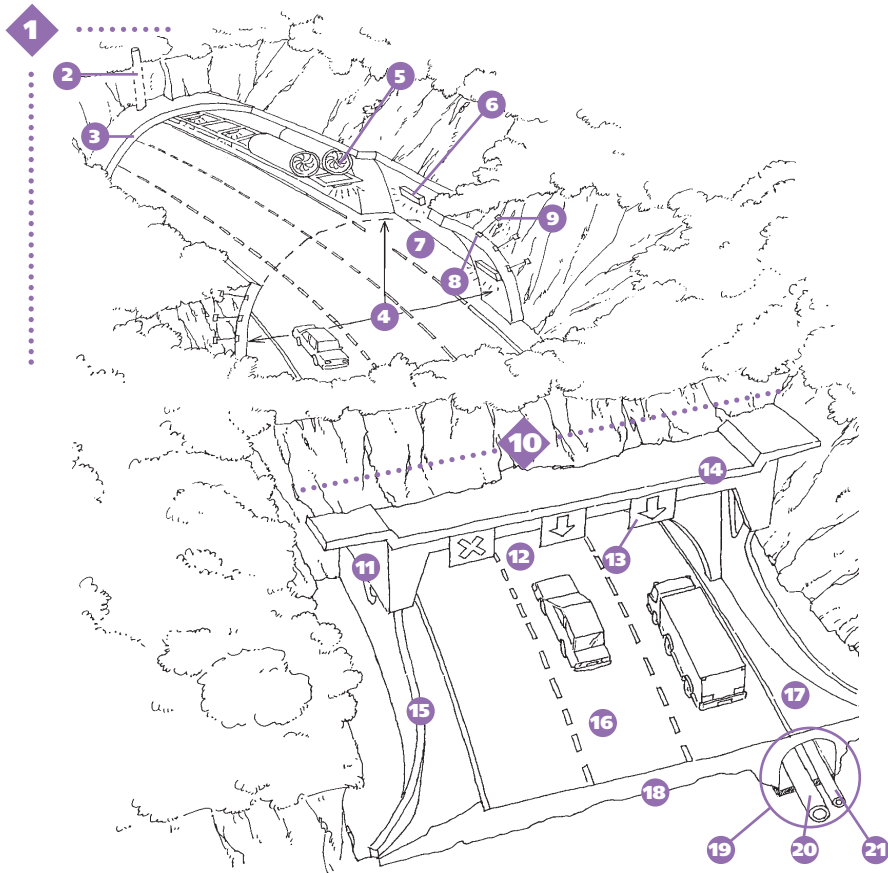


# Pontes e túneles

- Pontes de traves
- Partes



- 1. ponte de traves / puente de vigas**
- 2. muro lateral, muro en volta / muro lateral, muro en vuelta**
- 3. estribo, muro frontal / estribo, muro frontal**
- 4. traveseiro, trabe lonxitudinal / largueiro, viga longitudinal**
- 5. tableiro / tablero**
- 6. lousa armada / losa armada**
- 7. xunta de tableiro / junta de tablero**
- 8. pavimento / pavimento**
- 9. vigaemento / vigería**
- 10. xunta aberta / junta aberta**
- 11. tope / tope**
- 12. piar / pila**
- 13. lintel / dintel**
- 14. fuste / fuste**
- 15. pedestal / pedestal**
- 16. zapata corrida / zapata corrida**
- 17. viga de chapa e platinas / viga de chapa y pletinas**
- 18. conector de lousa / conector a losa**
- 19. chapa grosa / chapa gruesa**
- 20. platina / pletina**
- 21. parafuso / tornillo**
- 22. riostra, trabe riostra / riostra, viga riostra**
- 23. rixidizador / rigidizador**
- 24. trabe armada / viga armada**
- 25. trabe metálica / viga metálica**
- 26. ala / ala**
- 27. alma / alma**
- 28. talón / talón**

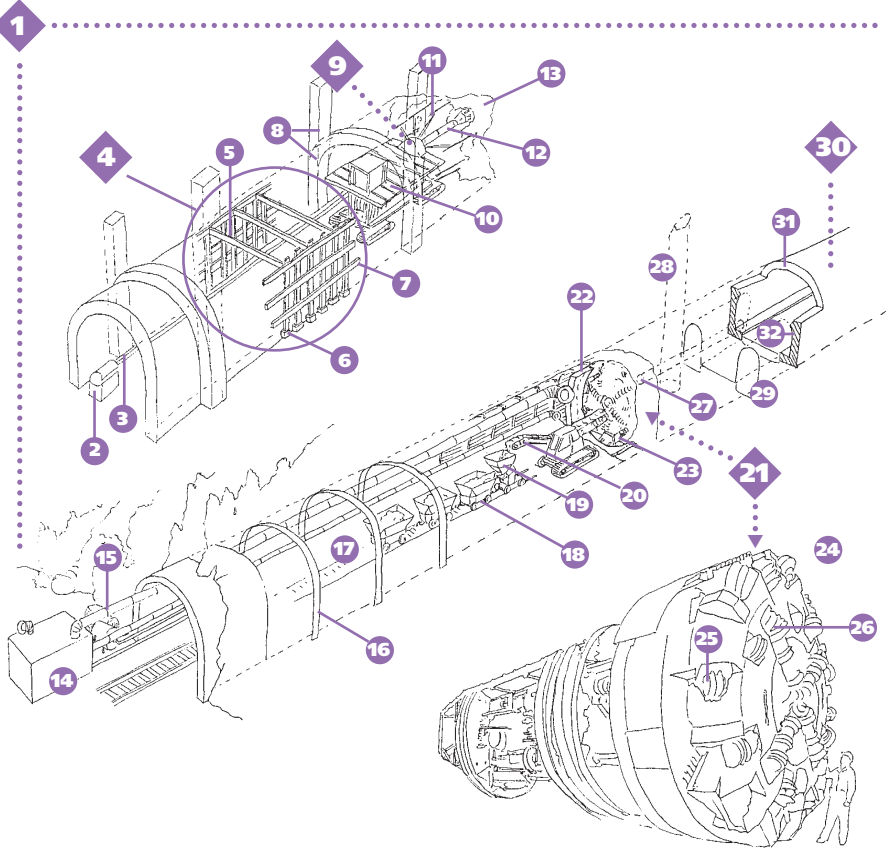


- |  |   |  |
|--|---|--|
| <p><b>1. túnel</b> / túnel</p> <p><b>2. pozo de ventilación, chimenea de ventilación</b>/ pozo de ventilación, chimenea de ventilación</p> <p><b>3. revestimiento</b> / revestimiento</p> <p><b>4. gálibo</b> / gálibo</p> <p><b>5. turboventilador</b> / turboventilador</p> <p><b>6. punto de luz</b> / punto de luz</p> <p><b>7. apartadoiro</b> / apartado</p> | <p><b>8. placa</b> / placa</p> <p><b>9. porlón de ancoraxe</b> / bulón</p> <p><b>10. embocadura, boca, boqueira</b> / embocadura, boca, boquilla</p> <p><b>11. muro penal</b> / hastial</p> <p><b>12. limiar</b> / umbral</p> <p><b>13. semáforo de carril</b> / semáforo de carril</p> <p><b>14. beiril</b> / voladizo</p> <p><b>15. aleta</b> / aleta</p> | <p><b>16. carril reversible</b> / carril reversible</p> <p><b>17. beirarrúa</b> / acera</p> <p><b>18. soleira</b> / solera</p> <p><b>19. galería de servizos</b> / galería de servicios</p> <p><b>20. cano de evacuación</b> / tubería de evacuación</p> <p><b>21. conducións</b> / conducciones</p> |
|--|---|--|

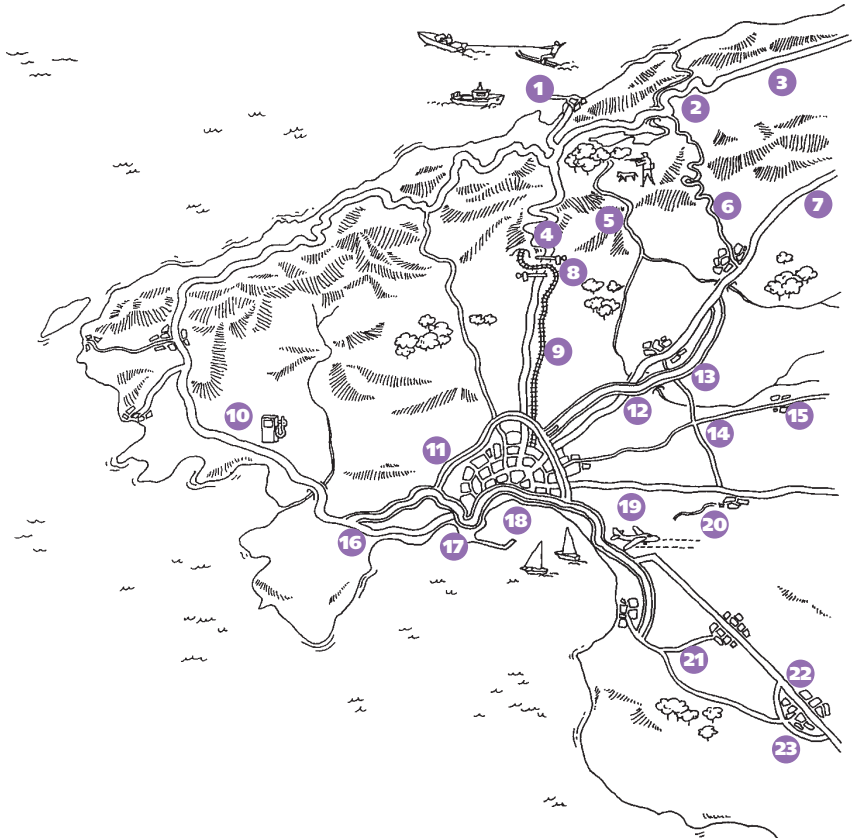


# Pontes e túneles

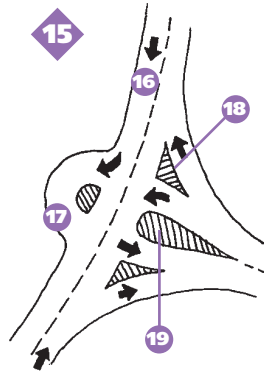
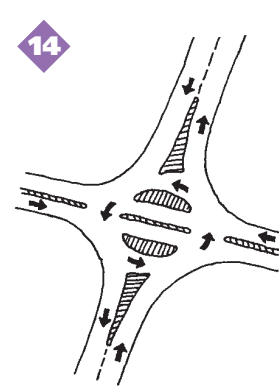
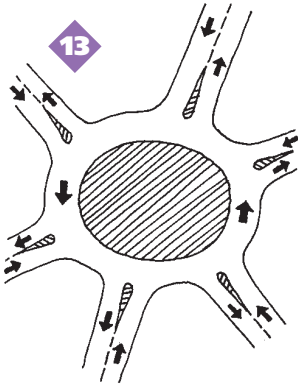
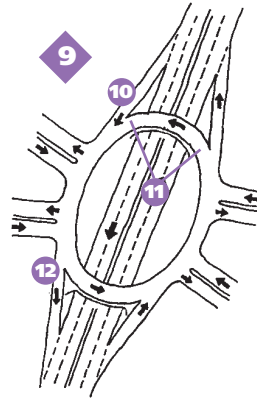
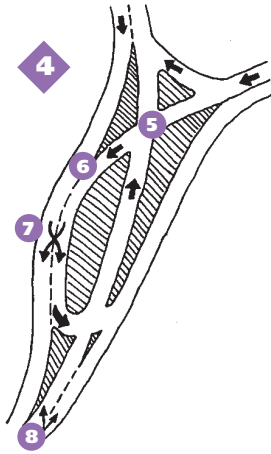
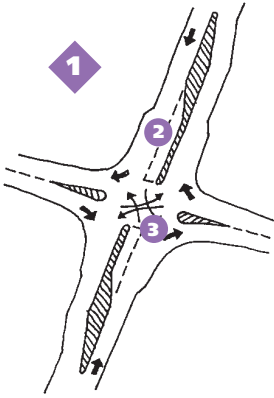
## • Construcción de túneles



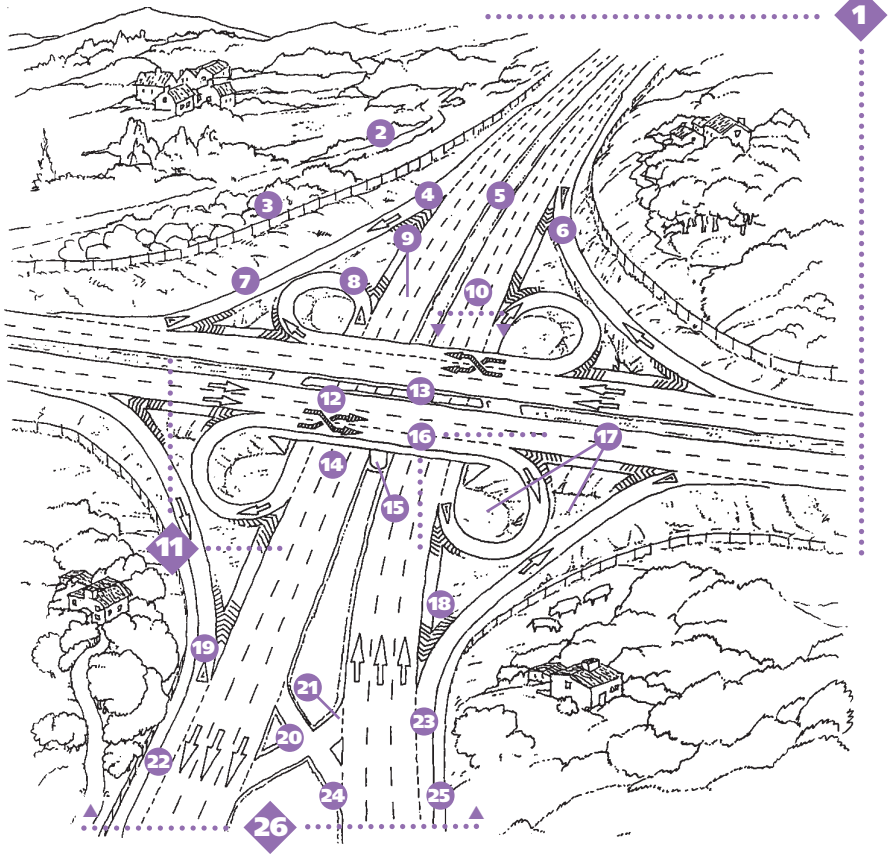
1. **escavación de túnel** / excavación de túnel
2. **compresor** / compresor
3. **tubo de aire comprimido** / tubo de aire comprimido
4. **esteamento** / entibación
5. **traveseiro, travesa** / travesaño, cabecero, peinazo
6. **puntal** / puntal
7. **táboa de revestimento** / tabla de revestimiento
8. **pozo de reforzo** / batache
9. **jumbo** / jumbo
10. **plataforma** / plataforma
11. **martelo pneumático** / martillo neumático
12. **perforadora** / perforadora
13. **fronte de ataque** / frente de ataque
14. **estación de ventilación** / estación de ventilación
15. **tubo de ventilación** / tubo de ventilación
16. **cimbra** / cimbra
17. **vía** / vía
18. **vagoneta** / vagoneta
19. **moxega** / tolva
20. **cinta transportadora, fita transportadora** / correa transportadora, cinta transportadora
21. **escudo** / escudo
22. **esporón** / espolón
23. **mecanismo de impulsión** / gato de empuje
24. **placa rotatoria** / placa rotatoria
25. **alcatruz** / cangilón
26. **coitela** / cuchilla
27. **cala** / cala, cale
28. **pozo de sondaxe** / pozo de sondeo
29. **galería** / galería
30. **revestimiento** / revestimiento
31. **bóveda** / bóveda
32. **muro lateral** / hastial



- 1. porto deportivo e pesqueiro** / puerto deportivo y pesquero
- 2. curva** / curva
- 3. recta** / recta
- 4. alto, porto, porto de montaña** / collado, puerto de montaña, collada, puerto
- 5. pista, pista forestal** / pista, pista forestal
- 6. estrada de montaña** / carretera de montaña
- 7. estrada principal** / carretera principal
- 8. paso a nivel** / paso a nivel
- 9. vía férrea** / vía férrea
- 10. estación de servizo, gasolinera** / estación de servicio, gasolinera
- 11. circunvalación, vía de circunvalación** / ronda, cinturón, vía de circunvalación
- 12. enlace, intersección a desnivel** / enlace, intersección a desnivel
- 13. autoestrada** / autopista
- 14. cruzamento, intersección a nivel** / cruce, intersección a nivel
- 15. estrada secundaria** / carretera secundaria
- 16. vía rápida** / vía rápida
- 17. vía colectora, vía distribuidora** / vía colectora, vía distribuidora
- 18. porto** / puerto
- 19. aeroporto** / aeropuerto
- 20. camiño veciñal** / camino vecinal
- 21. estrada local** / carretera local
- 22. travesía** / travesía
- 23. variante** / variante

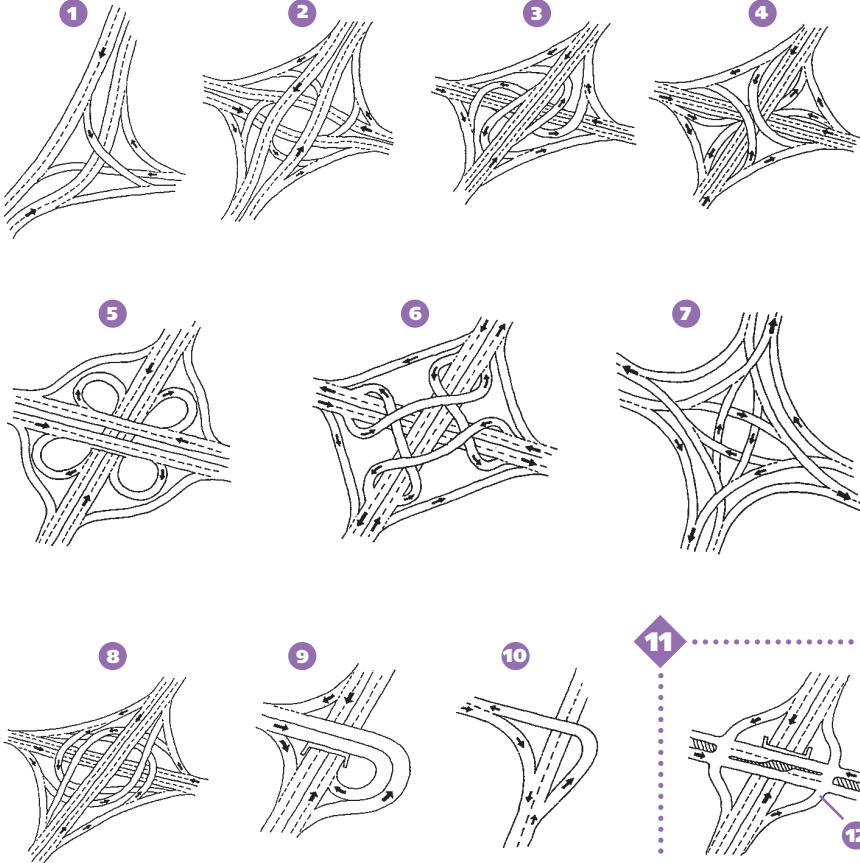


- 1. intersección en X / intersección en X**
- 2. carril de xiro, carril de espera / carril de giro, carril de espera**
- 3. punto conflictivo / punto conflictivo**
- 4. intersección en Y / intersección en Y**
- 5. cruzamento / cruce**
- 6. converxencia / convergencia**
- 7. tramo de trenzado / tramo de trenzado**
- 8. bifurcación / bifurcación**
- 9. rotonda partida a desnivel, glorieta partida a desnivel / rotonda partida a desnivel, glorieta partida a desnivel**
- 10. rampla / rampa**
- 11. beiril / voladizo**
- 12. pendente / pendiente**
- 13. rotonda, glorieta, intersección xiratoria, cruzamento xiratorio / rotonda, glorieta, intersección giratoria, cruce giratorio**
- 14. rotonda partida, glorieta partida / rotonda partida, glorieta partida**
- 15. intersección en T / intersección en T**
- 16. carril / carril**
- 17. raqueta / raqueta**
- 18. illote / isleta**
- 19. lágrima / lágrima**

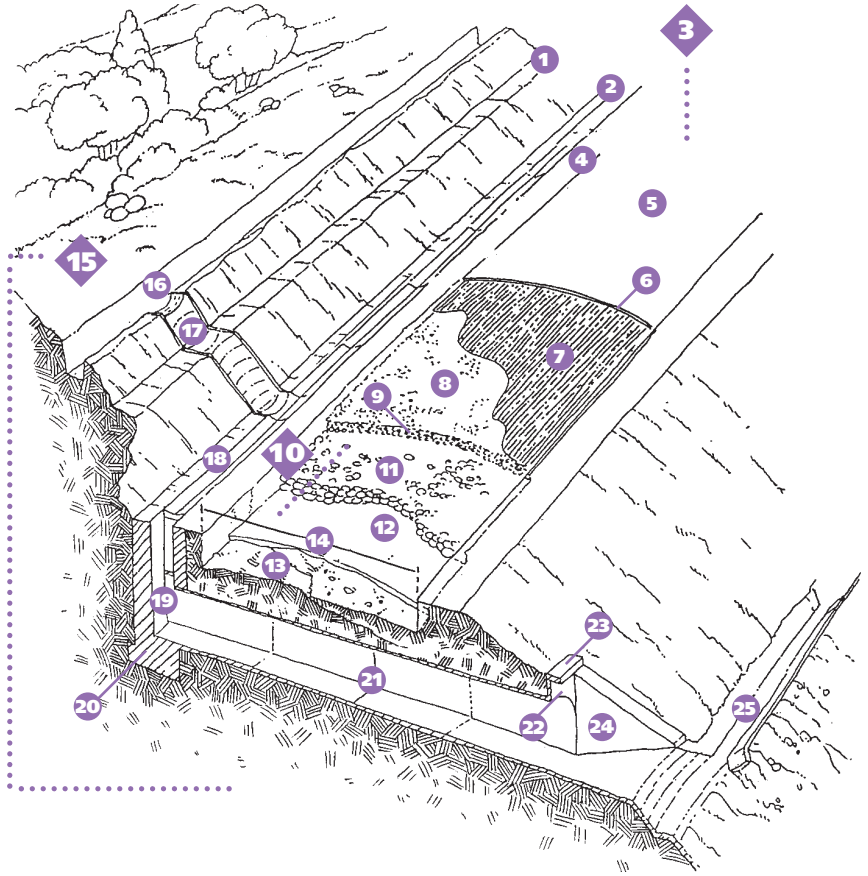


- |   |  |   |
|---|--|---|
| <p><b>1. enlace de trevo</b> / enlace de trébol</p> <p><b>2. camión de servizo</b> / camino de servicio</p> <p><b>3. cercado</b> / valla</p> <p><b>4. ramal de saída</b> / ramal de salida</p> <p><b>5. mediana</b> / mediana</p> <p><b>6. ramal de entrada</b> / ramal de entrada</p> <p><b>7. ramal de conexión</b> / ramal de enlace</p> <p><b>8. ramal directo</b> / ramal directo</p> <p><b>9. carril</b> / carril</p> <p><b>10. calzada</b> / calzada</p> | <p><b>11. enlace, intersección a desnivel</b> / enlace, intersección a desnivel</p> <p><b>12. tramo de trenzado</b> / tramo de trenzado</p> <p><b>13. paso superior</b> / paso superior</p> <p><b>14. paso inferior</b> / paso inferior</p> <p><b>15. pilar</b> / pilar</p> <p><b>16. lazo</b> / lazo</p> <p><b>17. separador de tránsito</b> / separador de tránsito, terciaria</p> <p><b>18. illote de bifurcación</b> / isleta de bifurcación</p> | <p><b>19. marca viaria</b> / marca vial</p> <p><b>20. enlace de servizo</b> / enlace de servicio</p> <p><b>21. cadea</b> / cadena</p> <p><b>22. carril de aceleración</b> / carril de aceleración</p> <p><b>23. carril de deceleración</b> / carril de deceleración</p> <p><b>24. beiravía interior</b> / arcén interior</p> <p><b>25. beiravía exterior</b> / arcén exterior</p> <p><b>26. autoestrada</b> / autopista</p> |
|---|--|---|





1. **doble bifurcación a desnivel, pincharcarneiro doble** / doble bifurcación a desnivel, salto de carneiro doble
2. **enlace de esvástica** / enlace de esvástica
3. **enlace de muíño completo** / enlace de molino completo
4. **enlace de estrela indonesia** / enlace de estrella indonesia
5. **enlace de trevo** / enlace de trébol
6. **enlace de estrela superposta** / enlace de estrella superpuesta
7. **enlace de estrela traspuesta** / enlace de estrella traspuesta
8. **enlace de turbina completa** / enlace de turbina completa
9. **enlace de trompeta** / enlace de trompeta
10. **bifurcación a desnivel** / bifurcación a desnivel, salto de carneiro
11. **enlace de diamante** / enlace de diamante
12. **ramal semidirecto** / ramal semidirecto

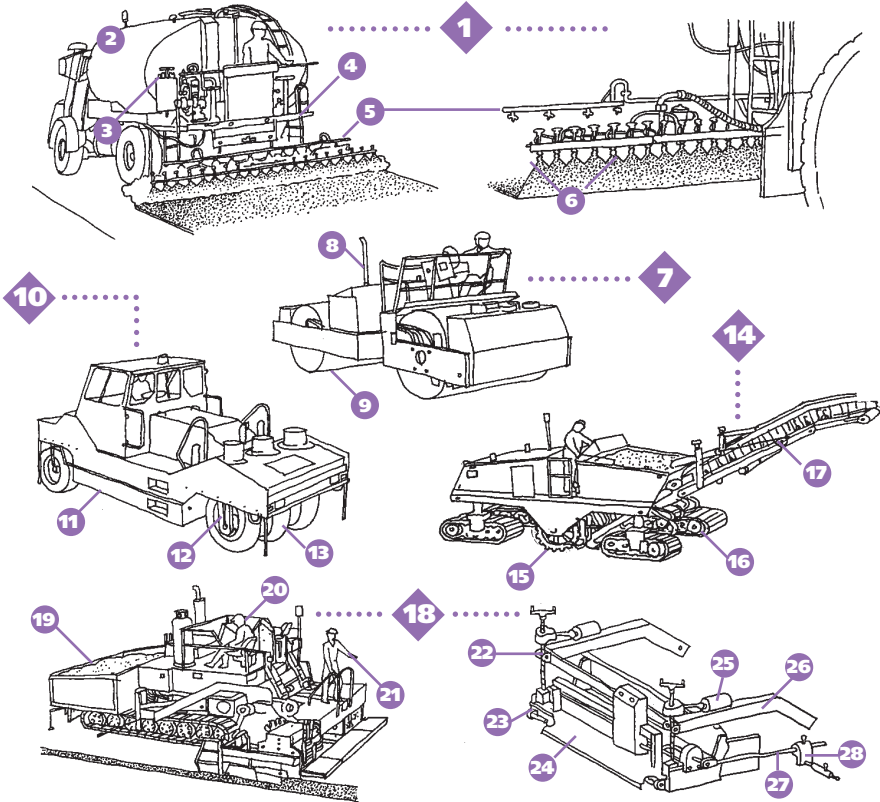


- |  |  |  |
|--|--|--|
| <p><b>1. rechán</b> / rellano</p> <p><b>2. berma</b> / berma</p> <p><b>3. pavimento flexible</b> / pavimento flexible</p> <p><b>4. beiravía</b> / arcén</p> <p><b>5. aglomerado asfáltico</b> / aglomerado asfáltico</p> <p><b>6. capa de rodaxe</b> / capa de rodadura</p> <p><b>7. rega por imprimación</b> / riego de imprimación</p> <p><b>8. macádám</b> / macadam</p> <p><b>9. capa intermedia</b> / capa intermedia</p> | <p><b>10. firme</b> / firme</p> <p><b>11. base, capa de base</b> / base, capa de base</p> <p><b>12. subbase</b> / subbase</p> <p><b>13. solo</b> / suelo</p> <p><b>14. caixa da estrada</b> / caja de la carretera</p> <p><b>15. obras de desaugamento e complementarias</b> / obras de desagüe y complementarias</p> <p><b>16. cuneta de coroación de noiro, cuneta de garda</b> / cuneta de coronación de talud, cuneta de guarda</p> <p><b>17. baixante</b> / bajante</p> | <p><b>18. cuneta de pé de noiro</b> / cuneta de pie de talud</p> <p><b>19. pozo</b> / pozo</p> <p><b>20. zapata</b> / zapata</p> <p><b>21. bueiro</b> / tajea, atarjea</p> <p><b>22. tímpano</b> / tímpano</p> <p><b>23. imposta</b> / imposta</p> <p><b>24. aleta</b> / aleta</p> <p><b>25. cuneta de pé de noiro do terraplén</b> / cuneta de pie de talud del terraplén</p> |
|--|--|--|

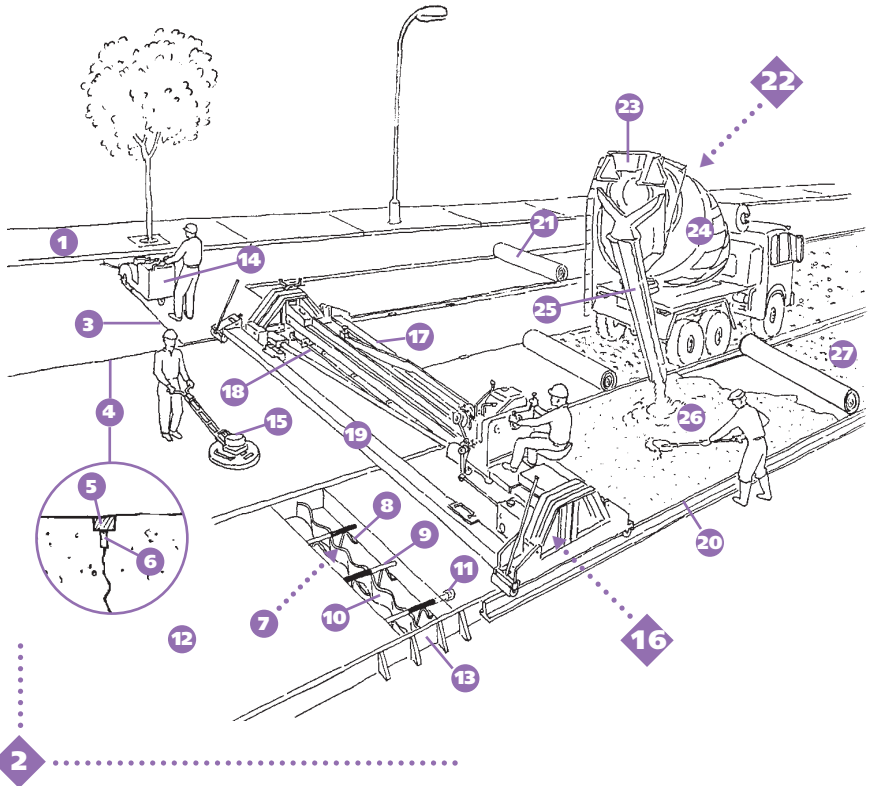


# Estrada

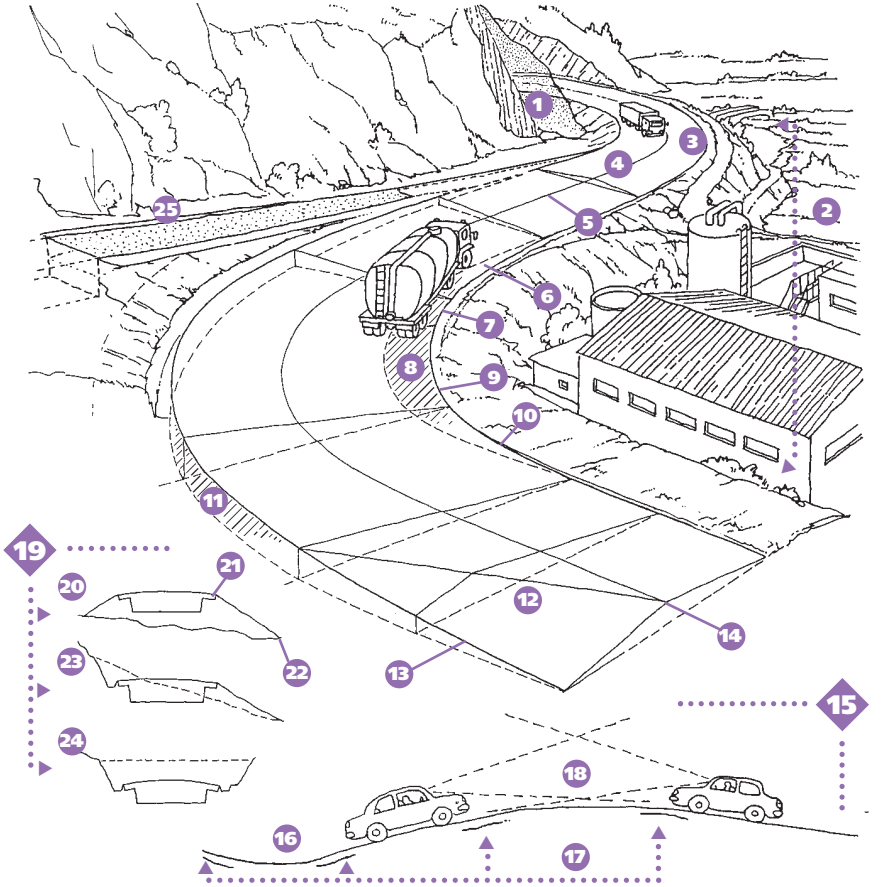
- Pavimentos flexibles
- Maquinaria



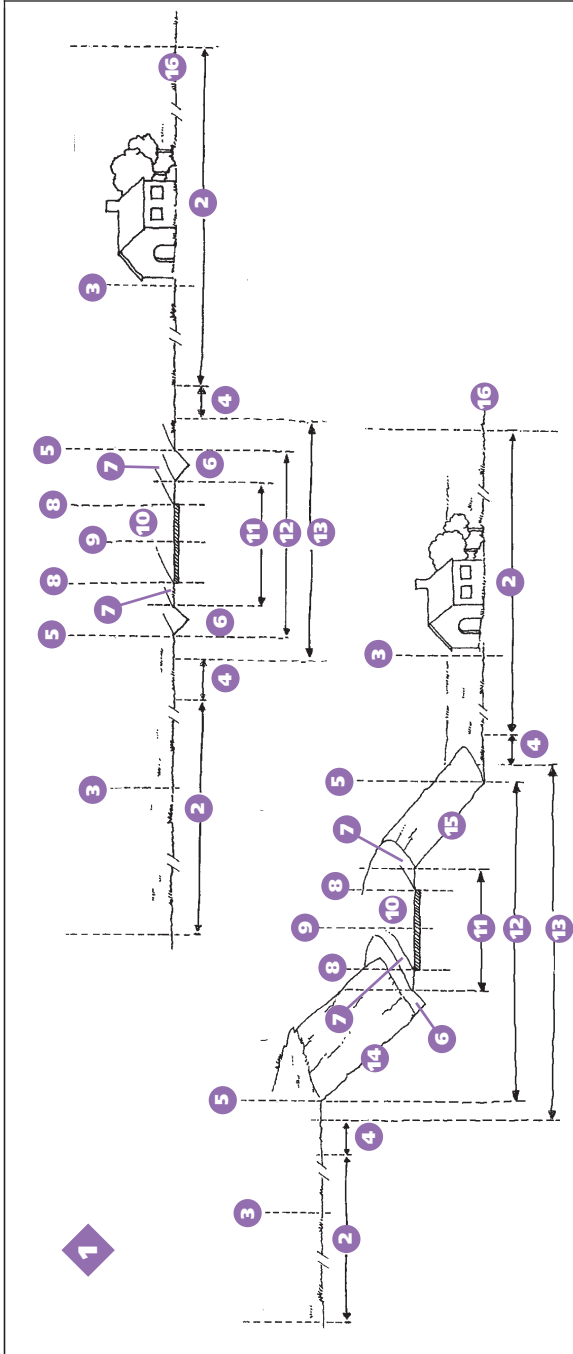
- 1. camión regador de betume** / camión regador de betún
- 2. cisterna** / cisterna
- 3. mandos de rega** / mandos de riego
- 4. plataforma de mando** / plataforma de mando
- 5. barra de rega, rampa de rega** / barra de riego, rampa de riego
- 6. pulverizadores** / pulverizadores
- 7. rolo compactador, api-soadora, rolo tándem** / rodillo compactador, api-sadora, rodillo tándem
- 8. tubo de escape de chimenea** / tubo de escape de chimenea
- 9. rolo** / rodillo
- 10. compactadora de neumáticos** / compactador de neumáticos
- 11. depósito de lastre** / depósito de lastre
- 12. forquita de suspensión** / horquilla de suspensión
- 13. neumático** / neumático
- 14. fresadora** / fresadora
- 15. tambor de fresado** / tambor de fresado
- 16. eiruga** / oruga
- 17. cinta cargadora** / cinta cargadora
- 18. estendedora de asfalto** / extendidora asfáltica
- 19. moxega** / tolva
- 20. maquinista** / maquinista
- 21. reglista** / reglista
- 22. parafuso da regra niveladora** / tornillo de la regla niveladora
- 23. eixo de inclinação** / eje de laeado
- 24. regra niveladora vibrante** / regla niveladora vibrante
- 25. motor de accionamiento** / motor de accionamiento
- 26. brazo de tracción** / brazo de tracción
- 27. panca do tenteador** / palanca del palpador
- 28. soporte regulable** / soporte regulable



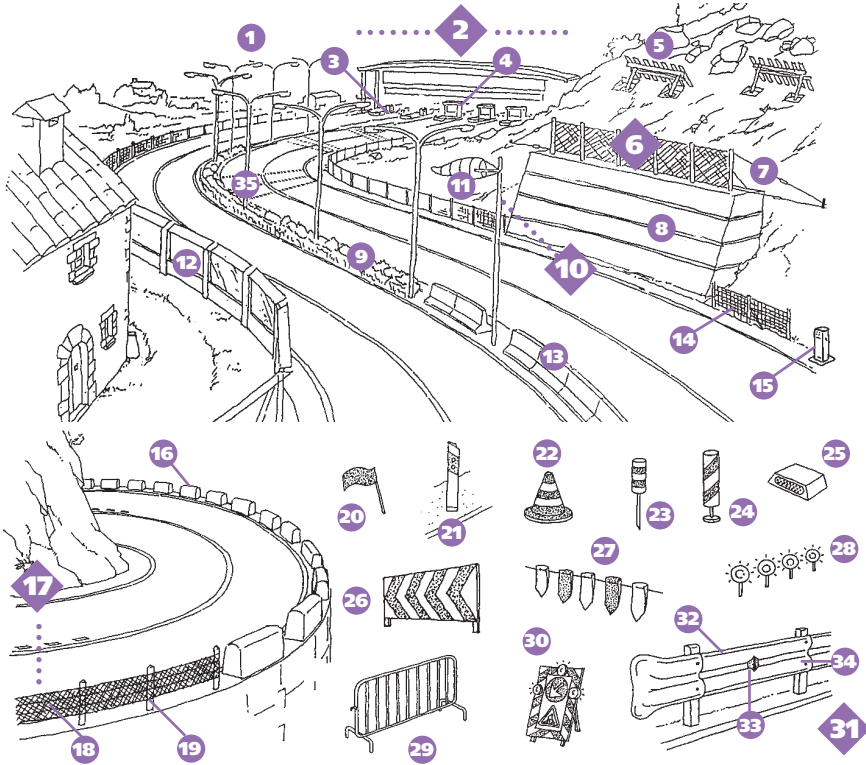
- |   |   |   |
|---|---|---|
| <p><b>1. beirarrúa</b> / acera</p> <p><b>2. pavimento ríxido</b> / pavimento ríxido</p> <p><b>3. xunta transversal</b> / junta transversal</p> <p><b>4. xunta lonxitudinal</b> / junta longitudinal</p> <p><b>5. selado</b> / sellado</p> <p><b>6. fenda</b> / ranura</p> <p><b>7. xunta de dilatación</b> / junta de dilatación</p> <p><b>8. cabalete</b> / caballete</p> <p><b>9. pasador</b> / pasador</p> | <p><b>10. fibrocemento ondulado</b> / fibrocemento ondulado</p> <p><b>11. caparucha</b> / caperuza</p> <p><b>12. lousa</b> / losa</p> <p><b>13. encofrado</b> / encofrado</p> <p><b>14. serra de xuntas</b> / serra-dora de xuntas</p> <p><b>15. alisadora</b> / alisadora</p> <p><b>16. tren de formigonado</b> / tren de hormigonado</p> <p><b>17. estendedora vibradora</b> / estendedora-vibradora</p> <p><b>18. niveladora</b> / fratasadora, fratás</p> | <p><b>19. texturadora, acabadora</b> / texturadora, acabadora</p> <p><b>20. raíl</b> / raíl</p> <p><b>21. xeotéxtil</b> / geotextil</p> <p><b>22. camión formigoneira, formigoneira</b> / camión hormigonera, hormigonera</p> <p><b>23. moxega</b> / tolva</p> <p><b>24. formigoneira</b> / hormigonera</p> <p><b>25. caneiro orientable</b> / canalón orientable</p> <p><b>26. formigón en masa</b> / hormigón en masa</p> <p><b>27. base</b> / base</p> |
|---|---|---|



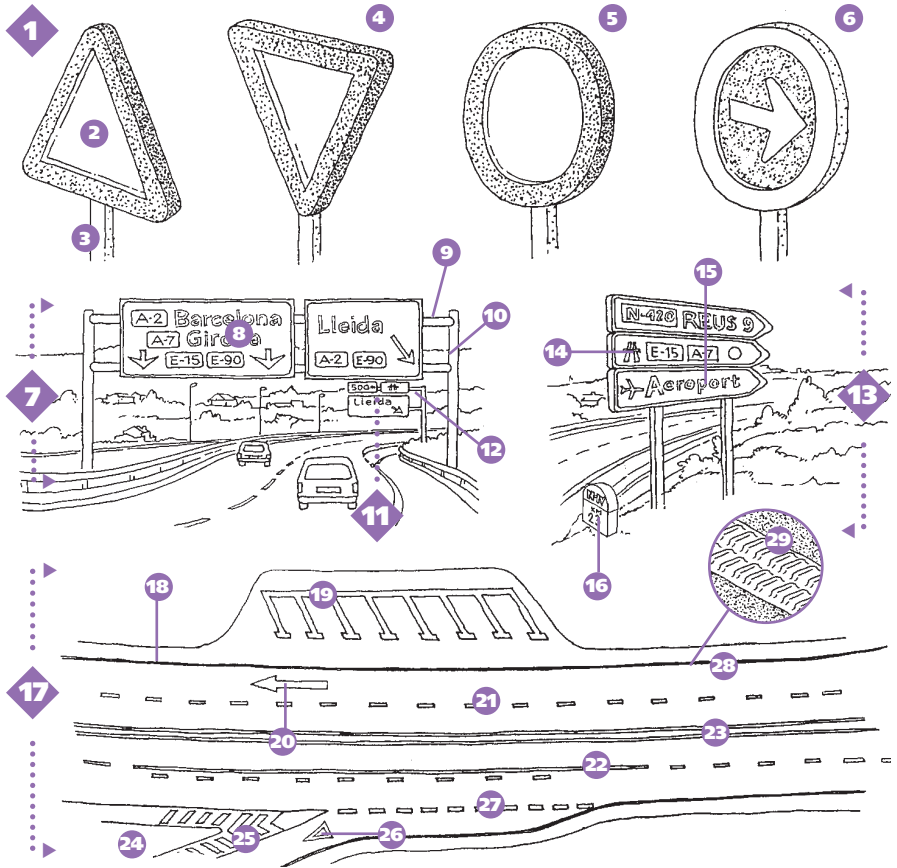
1. **despexamento** / despeje
2. **curva e contracurva** / curva y contracurva
3. **curva** / curva
4. **empenamento** / bombeo
5. **eixo da estrada** / eje de la carretera
6. **curva de acordo horizontal** / curva de acuerdo horizontal
7. **aresta interior do pavimento** / arista interior del pavimento
8. **sobrancho** / sobrancho
9. **curva circular** / curva circular
10. **recuamento** / retranqueo
11. **peralte** / peralte
12. **transición do peralte** / transición del peralte
13. **aresta exterior do pavimento** / arista exterior del pavimento
14. **recta** / recta
15. **cambios de rasante** / cambios de rasante
16. **cambio de rasante cóncavo** / cambio de rasante cóncavo
17. **curva de acordo vertical** / curva de acuerdo vertical
18. **cambio de rasante convexo** / cambio de rasante convexo
19. **seccións transversais** / secciones transversales
20. **sección en terraplén** / sección en terraplén
21. **beiravía** / arcén
22. **aresta exterior da explanación** / arista exterior de la explanación
23. **sección mixta, sección a media ladeira** / sección mixta, sección a media ladera
24. **sección en desmonte** / sección en desmonte
25. **leito de freado** / lecho de frenado



- 1. dominio público vial /**  
dominio público vial
- 2. zona de afección / zona**  
de afección
- 3. línea límite de edificación /**  
línea límite de edificación
- 4. serventía, zona de**  
**ser vridume / serventía,**  
zona de servidumbre
- 5. aresta exterior da expla-**  
**nación / arista exterior de la**  
explanación
- 6. cuneta / cuneta**
- 7. beiravía / arcén**
- 8. aresta exterior da calzada /**  
arista exterior de la calzada
- 9. eixo da estrada / eje de la**  
carretera
- 10. plataforma / plataforma**
- 11. calzada / calzada**
- 12. explanación / explanación**
- 13. zona de dominio público /**  
zona de dominio público
- 14. perfil do desmonte / perfil**  
del desmonte
- 15. perfil do terraplén /**  
perfil del terraplén
- 16. perfil do solo natural /**  
perfil del suelo natural



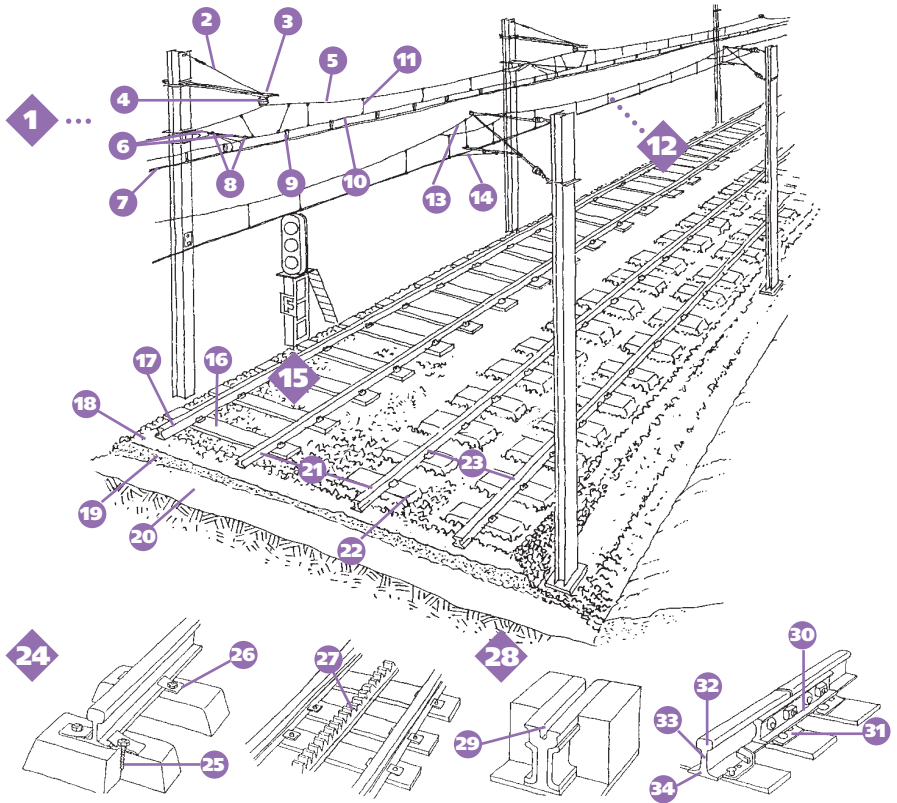
1. **báculo de iluminación**, **báculo** / báculo de iluminación, báculo
2. **peaxe** / peaje
3. **máquina de pagamento automático** / máquina de pago automático
4. **cabina** / cabina
5. **paraavalancha, protección contra aludes** / paraavalancha, protección contra aludes
6. **barreira contra desprendementos** / barrera contra desprendimientos
7. **cable de ancoraxe** / cable de anclaje
8. **muro de contención** / muro de contención
9. **pantalla anticegadora** / pantalla antideslumbrante
10. **anemoscopia** / anemoscopia
11. **manga catavento, manga de vento** / manga catavientos, manga de viento
12. **barreira acústica** / barrera acústica
13. **barreira de seguridade rixida** / barrera de seguridad rígida
14. **cerca** / valla
15. **poste SOS** / poste SOS
16. **peitoril** / malecón, petril
17. **barreira de seguridade flexible** / barrera de seguridad flexible
18. **malla electrosoldada** / mallazo
19. **poste** / poste
20. **bandeira vermella** / bandera roja, banderín rojo
21. **fito de aresta** / hito de arista
22. **cono** / cono
23. **piquete** / piquete
24. **baliza de beira** / baliza de borde
25. **reflector** / clavo, reflector, captafaros
26. **panel direccional** / panel direccional
27. **grilanda** / guirnalda
28. **fervenza luminosa** / cascada luminosa
29. **barreira móbil** / valla móbil
30. **bastidor móbil** / bastidor móbil
31. **barreira de seguridade semirrixida, barreira de seguridade metálica** / barrera de seguridad semirrígida, barrera de seguridad metálica
32. **perfil metálico** / perfil metálico
33. **reflector** / clavo, captafaros, reflector
34. **onda** / onda
35. **banda rugosa, banda sonora** / banda rugosa, banda sonora



- |   |   |   |
|---|---|---|
| <p><b>1. sinal de perigo</b> / señal de peligro</p> <p><b>2. placa</b> / placa</p> <p><b>3. poste</b> / poste</p> <p><b>4. sinal de prioridade</b> / señal de prioridad</p> <p><b>5. sinal de prohibición, sinal de restrición</b> / señal de prohibición, señal de restrición</p> <p><b>6. sinal de obriga</b> / señal de obligación</p> <p><b>7. pórtico de sinalización</b> / pórtico de señalización</p> <p><b>8. panel</b> / panel</p> <p><b>9. traveseiro, travesa</b> / travesaño, cabecero, peinado</p> <p><b>10. poste</b> / poste</p> | <p><b>11. bandeirola</b> / banderola</p> <p><b>12. brazo</b> / brazo</p> <p><b>13. sinal de orientación</b> / señal de orientación</p> <p><b>14. pictograma</b> / pictograma</p> <p><b>15. inscrición</b> / inscripción</p> <p><b>16. fito, marco</b> / hito, mojón</p> <p><b>17. marcas viarias</b> / marcas viales</p> <p><b>18. marca de beira de calzada</b> / marca de borde de calzada</p> <p><b>19. marca de estacionamento</b> / marca de estacionamiento</p> <p><b>20. frecha de dirección</b> / flecha de dirección</p> | <p><b>21. liña descontinua</b> / línea discontinua</p> <p><b>22. liña continua</b> / línea continua</p> <p><b>23. liña de separación de sentido</b> / línea de separación de sentido</p> <p><b>24. illote</b> / isleta</p> <p><b>25. marcas brancas transversais</b> / cebreado</p> <p><b>26. ceda o paso</b> / ceda el paso</p> <p><b>27. liña de separación de carrís</b> / línea de separación de carriles</p> <p><b>28. banda rugosa</b> / borde resonante</p> <p><b>29. relevo</b> / relieve</p> |
|---|---|---|







**1. catenaria doble, catenaria composta** / catenaria doble, catenaria compound

**2. tirante** / tirante

**3. ménsula** / ménsula

**4. cadea de suspensió** / cadena de suspensió

**5. cable portante, sustentador** / cable portante, sustentador

**6. dispositiu antioscillante** / dispositiu antioscillante

**7. cable de contacte** / cable de contacte

**8. illador** / aïslador

**9. péndula** / péndola

**10. cable portante auxiliar** / cable portante auxiliar

**11. péndula** / péndola

**12. catenaria simple** / catenaria simple

**13. suspensió en Y** / suspensió en Y

**14. braço de retroceso** / braço de retroceso

**15. vía** / vía

**16. travessa de madeira** / travessa de madeira

**17. carril, rail** / carril, rail

**18. balastro** / balasto, balastro

**19. subbalastro** / subbalastro

**20. plataforma** / plataforma

**21. distancia entre vías, espacio entre vías** / distancia entre vías, espacio entre vías

**22. travessa de formigón** / travessa de hormigón

**23. ancho de vía, entre-vía** / ancho de vía, entre-vía

**24. carril Vignole** / carril Vignole

**25. tirafondo** / tirafondo

**26. grampa elástica** / grampa elástica

**27. cremalleira** / cremallera

**28. carril Broca** / carril Broca

**29. rañura** / garganta

**30. brida de unió de carril** / eclisa, brida de unió de carril

**31. placa de asentamento, chumaceira** / placa de asiento, cojinete

**32. cabeza de carril, fungo** / cabeza de carril, hongo

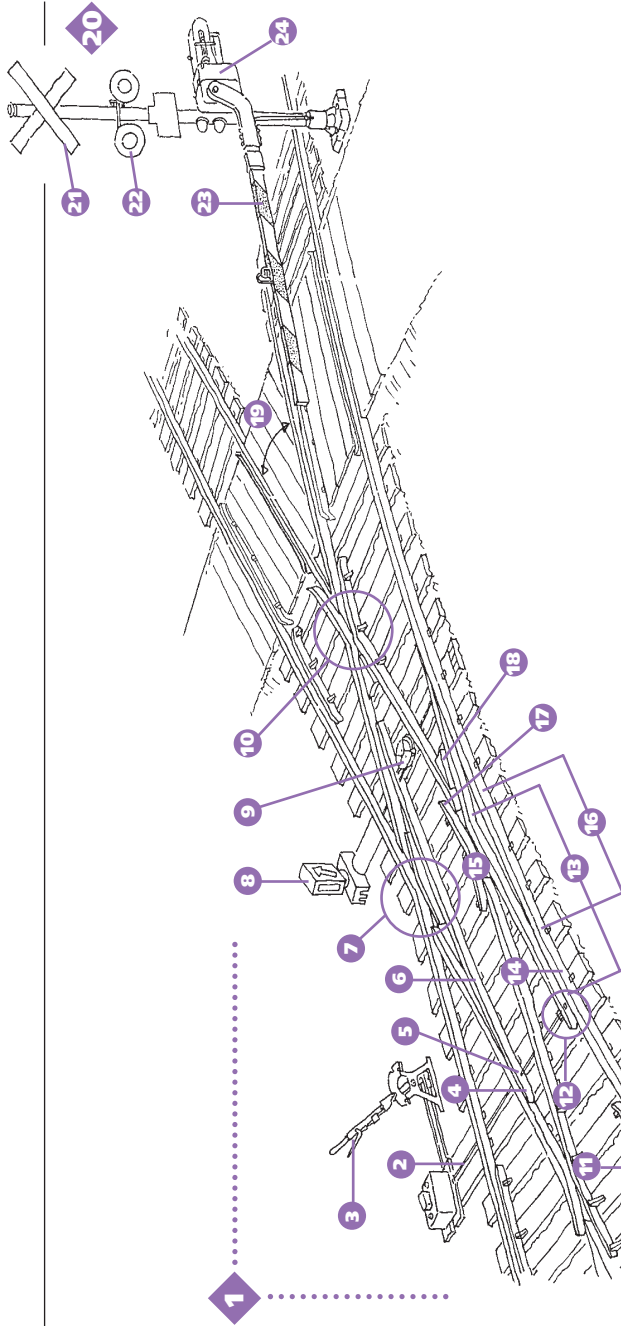
**33. alma** / alma

**34. patín** / patín

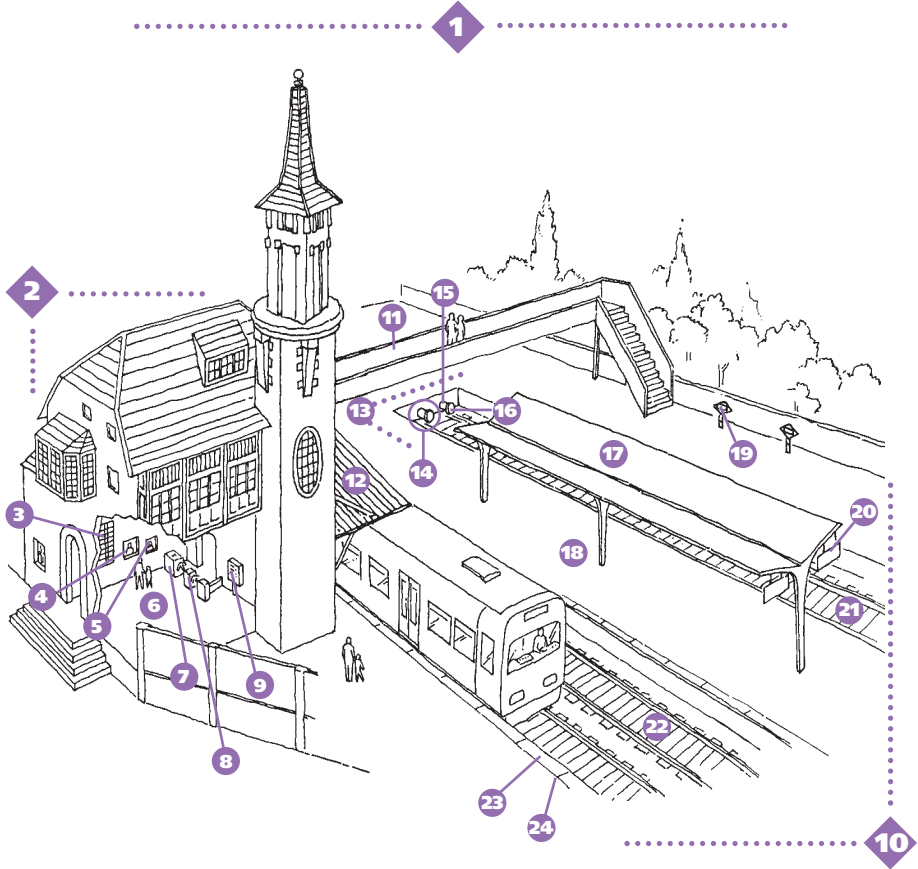


# Ferrocarril

## • Cruzamiento ferroviario con desviación



1. **enclavamiento electromecánico** / enclavamiento electromecánico
2. **barra de maniobra** / varilla de maniobra
3. **aparato de maniobra** / aparato de maniobra
4. **punta de aguja** / punta de aguja
5. **espadín** / espadín
6. **carril de enlace** / carril de enlace
7. **encrucillada** / cruceta
8. **telecontrol de cambio de aguja** / telecontrol de cambio de aguja
9. **pechadura** / cerradura
10. **cruzamiento** / cruce, cruzamiento
11. **contracarril** / contracarril
12. **cojín corredizo** / cojinete de deslizamiento
13. **aguja** / aguja
14. **contraaguja** / contraaguja
15. **talón** / talón
16. **travesía, cruzamiento inglés** / travesía, cruzamiento inglés
17. **pata de liebre** / pata de liebre
18. **corazón de vía** / corazón de vía
19. **ángulo de cruzamiento** / ángulo de cruzamiento
20. **paso a nivel** / paso a nivel
21. **cruz de santo André** / cruz de san Andrés
22. **luz intermitente, intermitente** / luz intermitente, intermitente
23. **barreira** / barrera
24. **contrapeso** / contrapeso

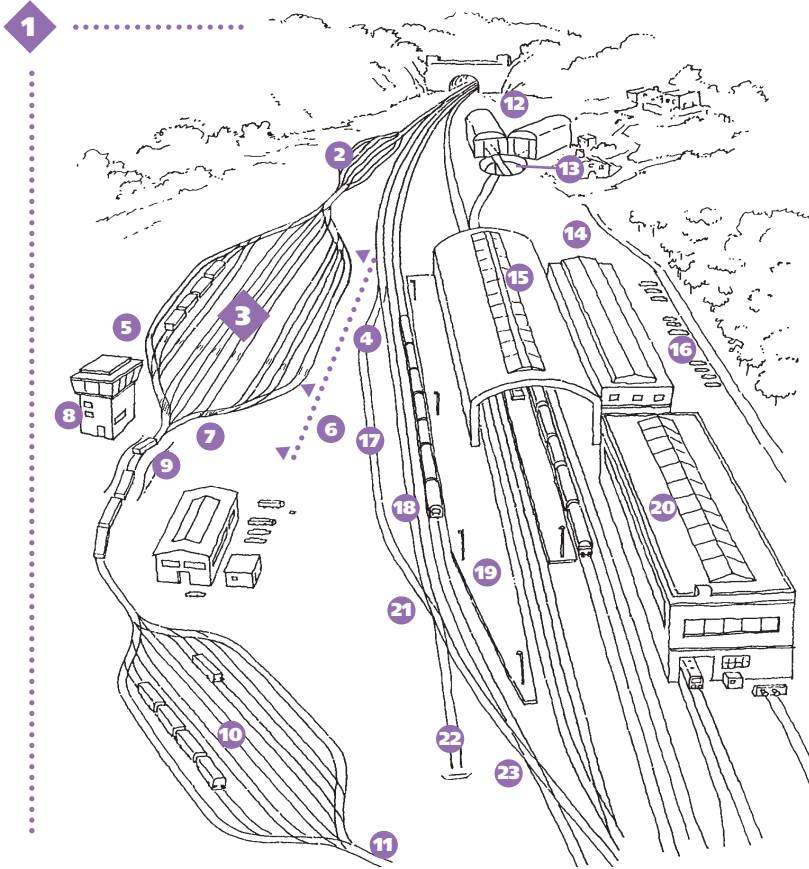


- |   |  |  |
|---|--|--|
| <p><b>1. apeadeiro</b> / apeadero</p> <p><b>2. edificio de viaxeiros</b> / edificio de viajeros</p> <p><b>3. taboleiro de chegadas e saídas</b> / tablero de llegadas y salidas</p> <p><b>4. consigna</b> / consigna</p> <p><b>5. despacho de billetes</b> / taquilla</p> <p><b>6. vestíbulo</b> / vestíbulo</p> <p><b>7. canceladora</b> / canceladora</p> <p><b>8. torniquete, torniquete de paso</b> / torniquete, molinete, torniquete de paso</p> <p><b>9. expendedor</b> / expendedor</p> | <p><b>10. zona de plataformas</b> / zona de andenes</p> <p><b>11. pasarela</b> / pasarela</p> <p><b>12. cuberta</b> / cubierta</p> <p><b>13. tope de vía</b> / topera</p> <p><b>14. tope</b> / tope</p> <p><b>15. cana</b> / caña</p> <p><b>16. prato</b> / plato, platillo</p> <p><b>17. marquesiña</b> / marquesina</p> <p><b>18. plataforma</b> / andén</p> <p><b>19. rótulo do nome da estación</b> / rótulo del nombre de la estación</p> | <p><b>20. rótulo do número de vía</b> / rótulo del número de vía</p> <p><b>21. vía morta</b> / vía muerta</p> <p><b>22. vía de tránsito, vía de paso</b> / vía de tránsito, vía de paso</p> <p><b>23. beira de plataforma</b> / borde de andén</p> <p><b>24. liña de seguridade</b> / línea de seguridad</p> |
|---|--|--|

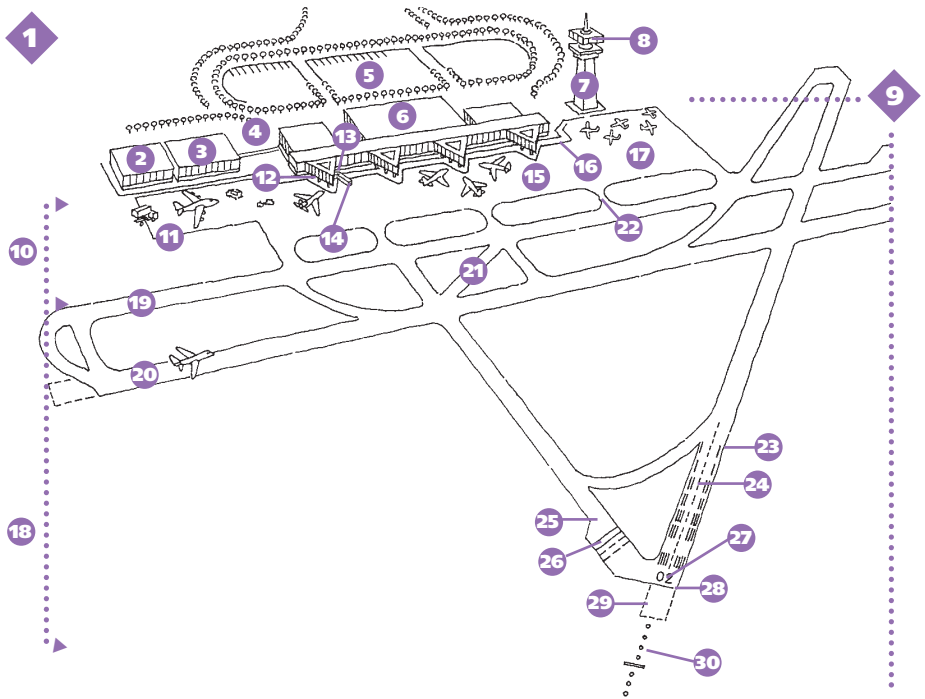


# Ferrocarril

• Estación de mercaderías



- |  |  |   |
|--|--|---|
| <p><b>1. estación de clasificación</b> / estación de clasificación</p> <p><b>2. feixe de vías de espera</b> / haz de vías de espera</p> <p><b>3. feixe de vías de clasificación</b> / haz de vías de clasificación</p> <p><b>4. zona de formción</b> / zona de formación</p> <p><b>5. liña de freos secundarios</b> / línea de frenos secundarios</p> <p><b>6. zona de desenganche</b> / zona de desenganche</p> | <p><b>7. liña de freos primarios</b> / línea de frenos primarios</p> <p><b>8. posto de clasificación</b> / puesto de clasificación</p> <p><b>9. terraplén de desenganche</b> / terraplén de desenganche</p> <p><b>10. feixe de vías de recepción</b> / haz de vías de recepción</p> <p><b>11. vía nai</b> / vía madre</p> <p><b>12. depósito de máquinas</b> / depósito de máquinas</p> <p><b>13. ponte xiratoria</b> / puente giratorio</p> | <p><b>14. estación terminal, terminal</b> / estación de cabeza, estación de término, terminal</p> <p><b>15. nave</b> / nave</p> <p><b>16. patio</b> / patio</p> <p><b>17. vía de desvío</b> / vía de desvío</p> <p><b>18. vía directa</b> / vía directa</p> <p><b>19. plataforma</b> / andén</p> <p><b>20. cocheira</b> / cochera</p> <p><b>21. desvío</b> / desvío</p> <p><b>22. ramal</b> / ramal</p> <p><b>23. cruzamento</b> / cruce, cruzamiento</p> |
|--|--|---|

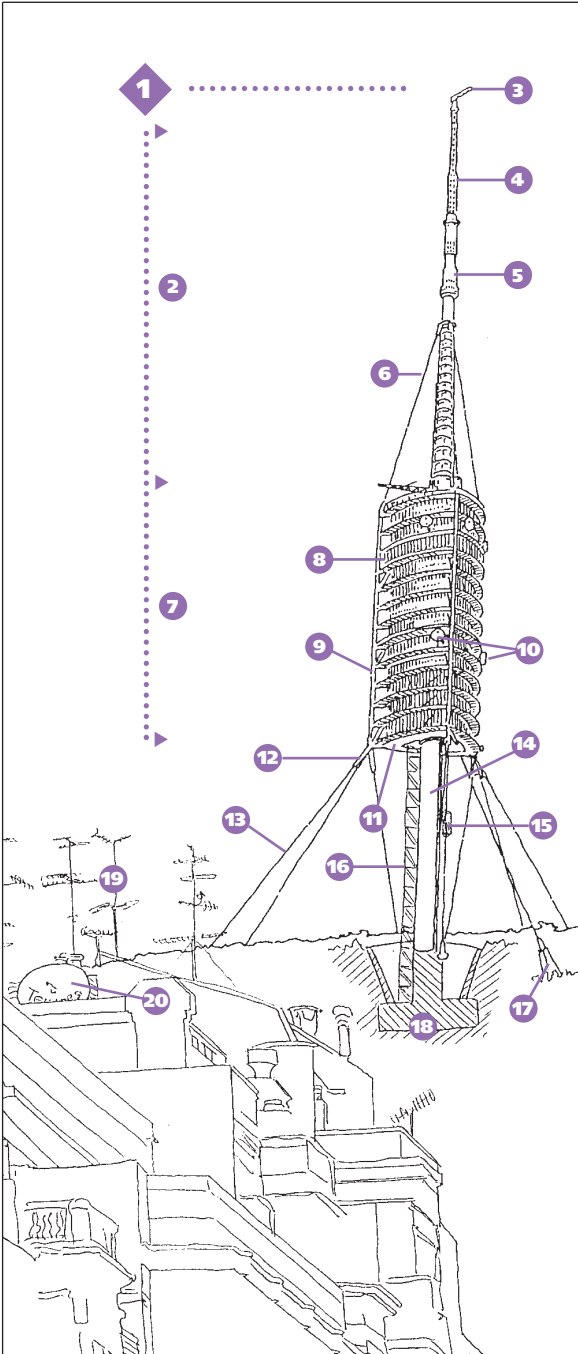


- |   |  |  |
|---|--|--|
| <ol style="list-style-type: none"> <li>1. <b>aeroporto</b> / aeropuerto</li> <li>2. <b>terminal de carga</b> / terminal de carga</li> <li>3. <b>hangar</b> / hangar</li> <li>4. <b>parada de recollida e despedida</b> / kiss-and-ride</li> <li>5. <b>aparcadoiro, parque de estacionamento</b> / aparcamiento, parking</li> <li>6. <b>terminal de pasaxeiros</b> / terminal de pasajeros</li> <li>7. <b>torre de control</b> / torre de control</li> <li>8. <b>fanal</b> / fanal</li> <li>9. <b>área de movemento</b> / área de movimiento</li> <li>10. <b>plataformas</b> / plataformas</li> <li>11. <b>plataforma de carga</b> / plataforma de carga</li> <li>12. <b>satélite, zona de embarque</b> / satélite, zona de embarque</li> <li>13. <b>prepasarela</b> / pre-pasarela</li> </ol> | <ol style="list-style-type: none"> <li>14. <b>pasarela telescópica</b> / pasarela telescópica</li> <li>15. <b>plataforma</b> / plataforma</li> <li>16. <b>vía de servizo</b> / vía de servicio</li> <li>17. <b>parque de estacionamento de avións</b> / parque de estacionamiento de aviones</li> <li>18. <b>área de manobras</b> / área de maniobras</li> <li>19. <b>vía de rodaxe</b> / calle de rodaje</li> <li>20. <b>pista, pista de aterraxe</b> / pista, pista de despegue y aterrizaje</li> <li>21. <b>vía de saída rápida</b> / calle de salida rápida</li> </ol> | <ol style="list-style-type: none"> <li>22. <b>vía de acceso á plataforma, vía de rodaxe á plataforma</b> / calle de acceso a la plataforma, calle de rodaje a la plataforma</li> <li>23. <b>marxe</b> / margen</li> <li>24. <b>eixo da pista</b> / eje de la pista</li> <li>25. <b>apartadoiro, zona de espera</b> / apartado, zona de espera</li> <li>26. <b>punto de espera</b> / punto de espera</li> <li>27. <b>número de pista</b> / número de pista</li> <li>28. <b>limiar de aterraxe</b> / umbral de aterrizaje</li> <li>29. <b>zona libre de obstáculos, zona de parada</b> / zona libre de obstáculos, zona de parada</li> <li>30. <b>iluminación de aproximación</b> / iluminación de aproximación</li> </ol> |
|---|--|--|



# Telecomunicacions

• Torre de telecomunicacions



1. **torre de telecomunicacions** / torre de telecomunicacions
2. **mastro** / mástil
3. **guindastre** / grúa
4. **fuste de celosía** / fuste de celosía
5. **fuste tubular** / fuste tubular
6. **cable de estabilización** / cable de estabilización
7. **edifício** / edificio
8. **miradoiro** / mirador
9. **estrutura metálica** / estructura metálica
10. **antena** / antena
11. **plataforma** / plataforma
12. **tensor** / tensor
13. **vento** / viento
14. **fuste de formigón** / fuste de hormigón
15. **ascensor exterior** / ascensor exterior
16. **escaleira de emergencia** / escalera de emergencia
17. **ancoraxe** / anclaje
18. **zapata** / zapata
19. **antena Yagi** / antena Yagi
20. **antena parabólica** / antena parabólica



# Capítulo 5

Construcciones hidráulicas



Obras de captación e derivación

Salto de auga

Obras hidráulicas



Salto de auga

Obras marítimas

Obras marítimas



Redes de rega

Obras de conducción

Porto

Presas

Esclusa

Aproveitamento

Obras de captación e derivación

Obras de captación e derivación

Faros e sinais marítimos

Salto de auga

Salto de auga

Obras de captación e derivación

Depuración

Obras hidráulicas

Obras de conducción

Obras de captación e derivación

Obras marítimas

Esclusa

Presas

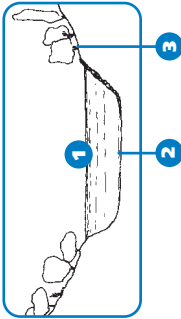
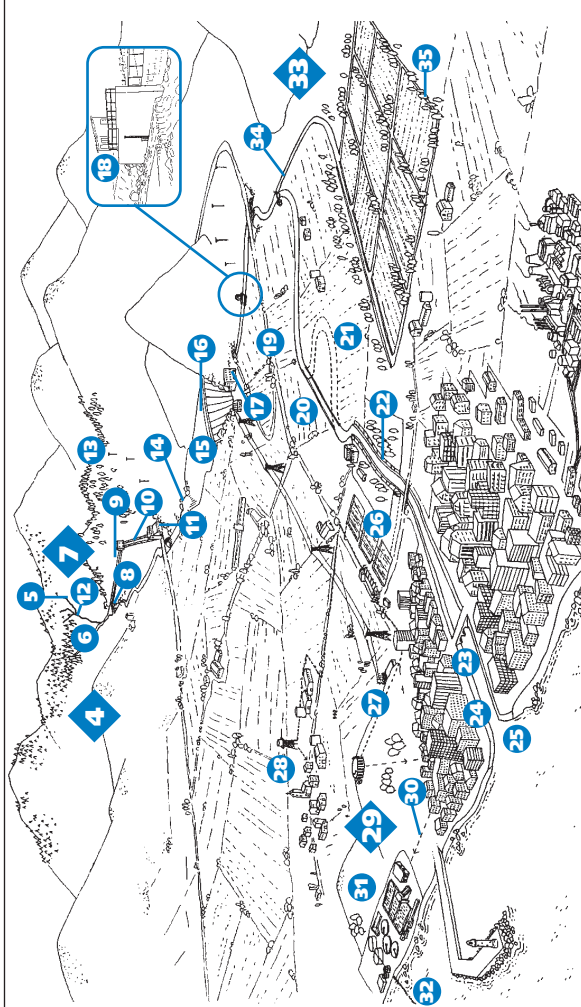


## **Capítulo 5: Construcións hidráulicas**

---

### **Obras hidráulicas**

O río e a cunca .....	<b>5.01</b>
Aproveitamentos da auga	
subterránea.....	<b>5.02</b>
Obras de protección e canalización	
dun curso .....	<b>5.03</b>
Obras de captación e derivación .....	<b>5.04</b>
Obras de conducción .....	<b>5.05</b>
Depósitos .....	<b>5.06</b>
Canle. Sección e tipos .....	<b>5.07</b>
Canle. Construción .....	<b>5.08</b>
Redes de rega.....	<b>5.09</b>
Esclusa.....	<b>5.10</b>
Salto de auga .....	<b>5.11</b>
Salto de auga. Elementos interiores..	<b>5.12</b>
Presa. Partes .....	<b>5.13</b>
Presa. Tipoloxía .....	<b>5.14</b>
Presa. Elementos de evacuación	
e disipación.....	<b>5.15</b>
Presa. Comportas .....	<b>5.16</b>
Presa. Elementos interiores.....	<b>5.17</b>
Presa. Construción.....	<b>5.18</b>
Estación depuradora de augas	
residuais .....	<b>5.19</b>
Depuradoras. Elementos I.....	<b>5.20</b>
Depuradoras. Elementos II .....	<b>5.21</b>
<b>Obras marítimas</b>	
Emisario submarino .....	<b>5.22</b>
Porto. Visión xeral .....	<b>5.23</b>
Porto. Obras interiores .....	<b>5.24</b>
Porto. Obras exteriores .....	<b>5.25</b>
Porto. Instalacións portuarias .....	<b>5.26</b>
Maquinaria de construción	
e mantemento.....	<b>5.27</b>
Faros e sinais marítimos.....	<b>5.28</b>



1. **caudal** / caudal
2. **álveo, leito, madre** / cauce, lecho, madre
3. **beira, ribeira, marxe** / orilla, ribera, margen
4. **cunca, cunca vertente** / cuenca, cuenca vertiente
5. **afluente** / afluente
6. **cabecera** / cabecera
7. **salto de auga** / salto de agua
8. **encoro** / azud
9. **canle de derivación** / canal de derivación
10. **cano forzado, cano de presión** / tubería forzada, tubería de presión
11. **minicentral hidroeléctrica** / minicentral hidroeléctrica
12. **confluencia** / confluencia
13. **curso alto, curso superior** / curso alto, curso superior
14. **cola de encoro** / cola de embalse
15. **encoro, pantano** / embalse, pantano

16. **presa** / presa
17. **central hidroeléctrica** / central hidroeléctrica
18. **estación de aforamento** / estación de aforo
19. **curso medio** / curso medio
20. **acurtamento, obra de acurtamento** / obra de corte, corta
21. **meandro** / meandro
22. **condución, canalización** / encauzamiento, canalización

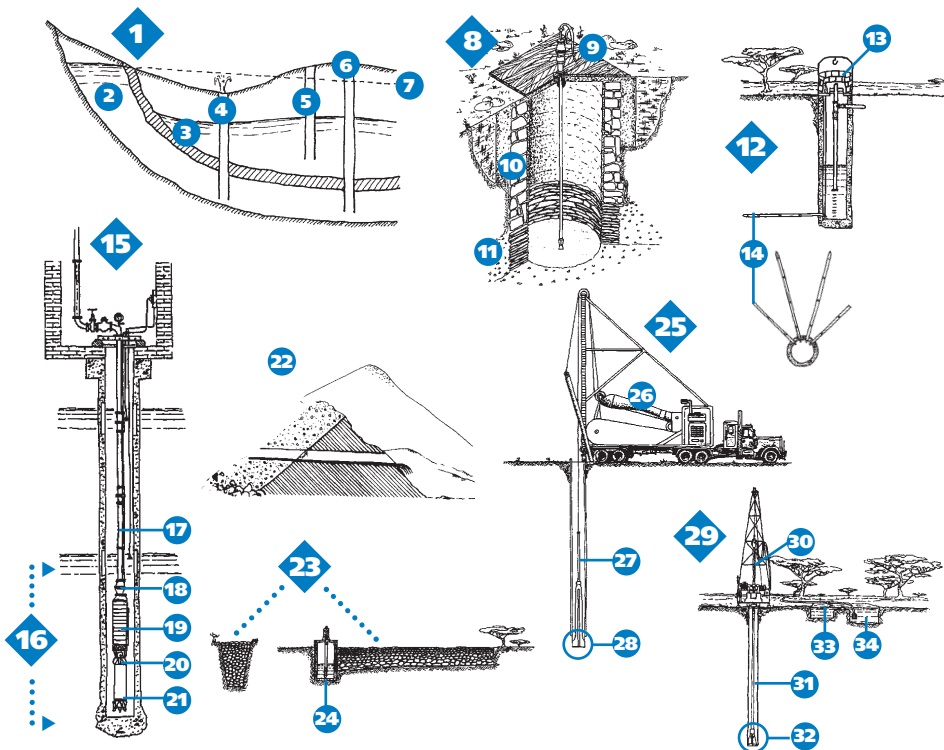
23. **curso baixo, curso inferior** / curso bajo, curso inferior
24. **desembocadura** / desembocadura
25. **esteiro** / estuario
26. **potabilizadora, estación de tratamento de auga potable** / potabilizadora, estación de tratamiento de agua potable
27. **rede de abastecemento** / red de abastecimiento

28. **depósito** / depósito
29. **rede de saneamento, rede de evacuación** / red de saneamiento, red de evacuación
30. **colector** / colector
31. **depuradora** / depuradora
32. **emisario submarino** / emisario submarino
33. **regadío** / regadío
34. **canle principal** / canal principal
35. **canle secundaria** / canal secundario

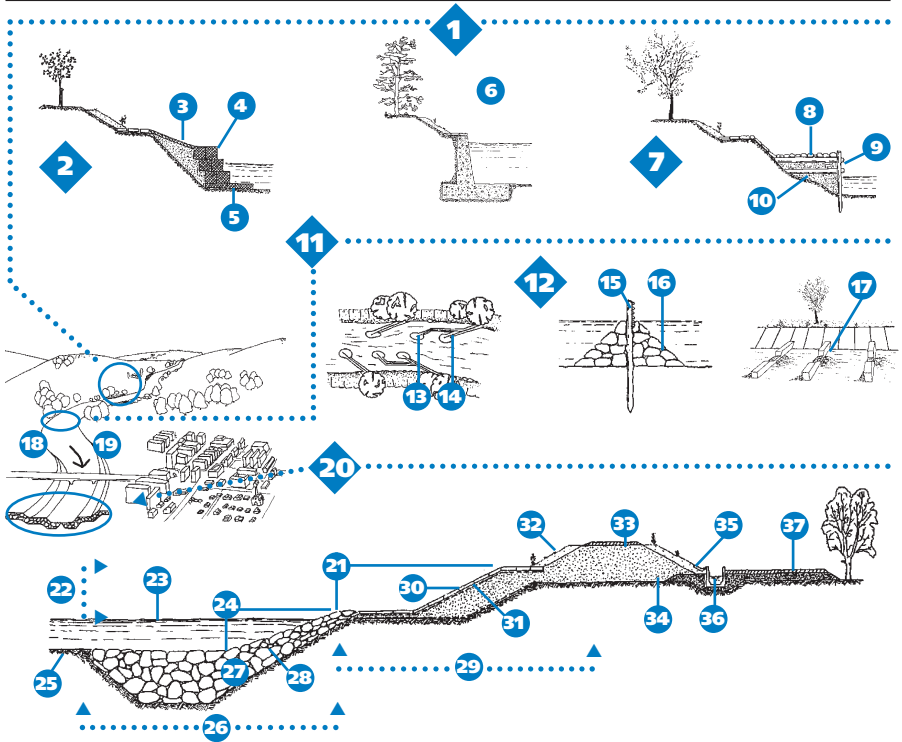


# Obras hidráulicas

• Aproveitamentos da auga subterránea



1. **acuifero** / acuifero
2. **acuifero profundo, acuifero cativo** / acuifero profundo, acuifero cautivo
3. **acuifero superficial, acuifero freático, acuifero libre** / acuifero superficial, acuifero freático, acuifero libre
4. **pozo nacente** / pozo surgente
5. **pozo ordinario** / pozo ordinario
6. **pozo artesiano** / pozo artesiano
7. **nivel piezométrico** / nivel piezométrico
8. **pozo a ceo aberto** / pozo a cielo abierto
9. **bomba de émbolo** / bomba de émbolo
10. **revestimiento impermeable** / revestimiento impermeable
11. **revestimiento permeable** / revestimiento permeable
12. **pozo radial** / pozo radial
13. **bocal** / brocal, pozal, arcén
14. **dren** / dren
15. **pozo tubular** / pozo tubular
16. **bomba vertical somerxida** / bomba vertical sumergida
17. **cano de impulsión** / tubería de impulsión
18. **válvula de retención, válvula antirretorno** / válvula de retención, válvula antirretorno
19. **rodete** / rodete
20. **filtro de succión, ralo** / filtro de succión, alcachofa
21. **motor** / motor
22. **galería de captación** / galería de captación
23. **galéria colectora** / zanja colectora
24. **arqueta de captación** / arqueta de captación
25. **sonda de percusión** / sonda de percusión
26. **balancín** / balancín
27. **barra** / barrón
28. **trépano** / trépano
29. **sonda de rotación** / sonda de rotación
30. **cabeza de inxección** / cabeza de inyección
31. **vara de perforación, tubo de perforación** / varilla de perforación, tubo de perforación
32. **trépano xiratorio** / trépano giratorio
33. **tubo extractor** / tubo extractor
34. **depósito de lodo** / depósito de lodo

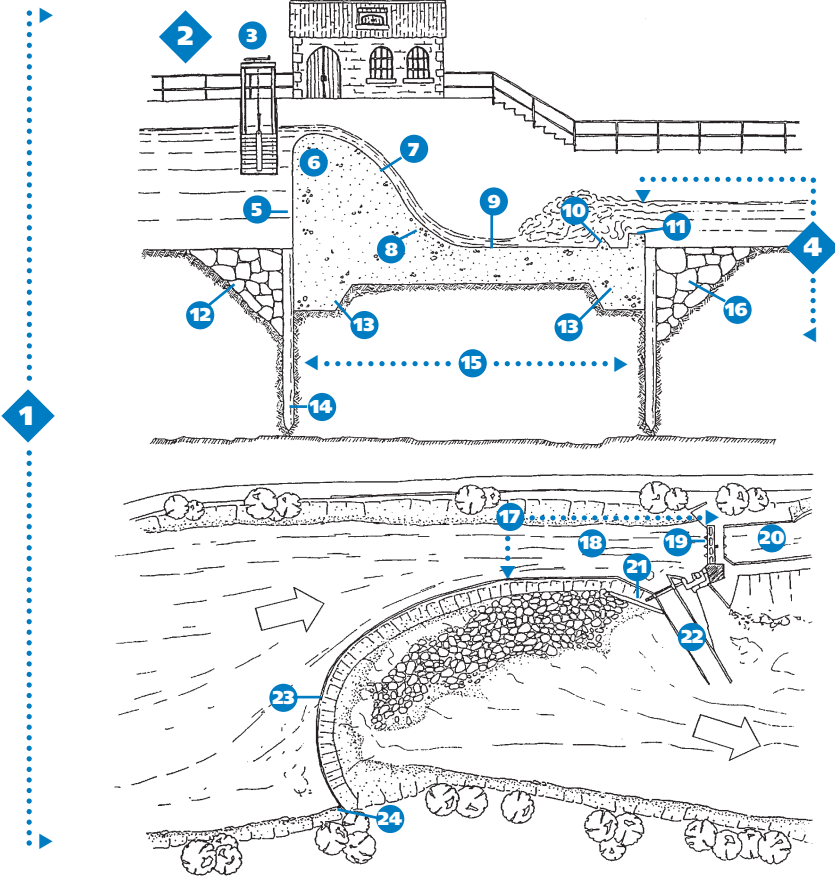


- 1. obras de protección de marxes** / obras de protección de márgenes
- 2. muro de gabións** / muro de gaviones
- 3. protección do noiro** / protección del talud
- 4. gabiión, cestón** / gabiión, cestón
- 5. protección do pé** / protección del pie
- 6. dique** / dique
- 7. estacada** / tablestacado
- 8. empedrada** / encachado, zampeado
- 9. estaca** / tablestaca
- 10. recheo** / relleno
- 11. obras de protección do leito** / obras de protección del lecho
- 12. espigóns de estabilización** / espigones de estabilización
- 13. espigón de gancho** / espigón de gancho
- 14. espigón** / espigón
- 15. estacada, palizada** / empalizada, palizada
- 16. coeira** / escollera
- 17. travesa** / travesa
- 18. marxe dereita** / margen derecha
- 19. marxe esquerda** / margen izquierda
- 20. canalización, conducción** / canalización, encauzamiento
- 21. leito de avenidas** / cauce de avenidas
- 22. abeiro** / resguardo
- 23. lámina de auga** / lámina de auga
- 24. leito de augas baixas** / cauce de augas baixas
- 25. fondo do leito** / fondo del lecho
- 26. protección de dique** / protección de escollera
- 27. pé do noiro** / pie del talud
- 28. noiro de dique concertado** / talud de escollera concertada
- 29. protección con revestimento** / protección con revestimiento
- 30. revestimento prefabricado** / revestimiento prefabricado
- 31. xeotéxtil** / geotextil
- 32. terra vexetal** / tierra vegetal
- 33. camiño de servizo** / camino de servizo
- 34. ribada compactada, terraplén compactado** / mota compactada, terraplén compactado
- 35. cuneta, gabia** / cuneta
- 36. foxo de desaugamento** / cuneta de desagüe
- 37. calzada** / calzada

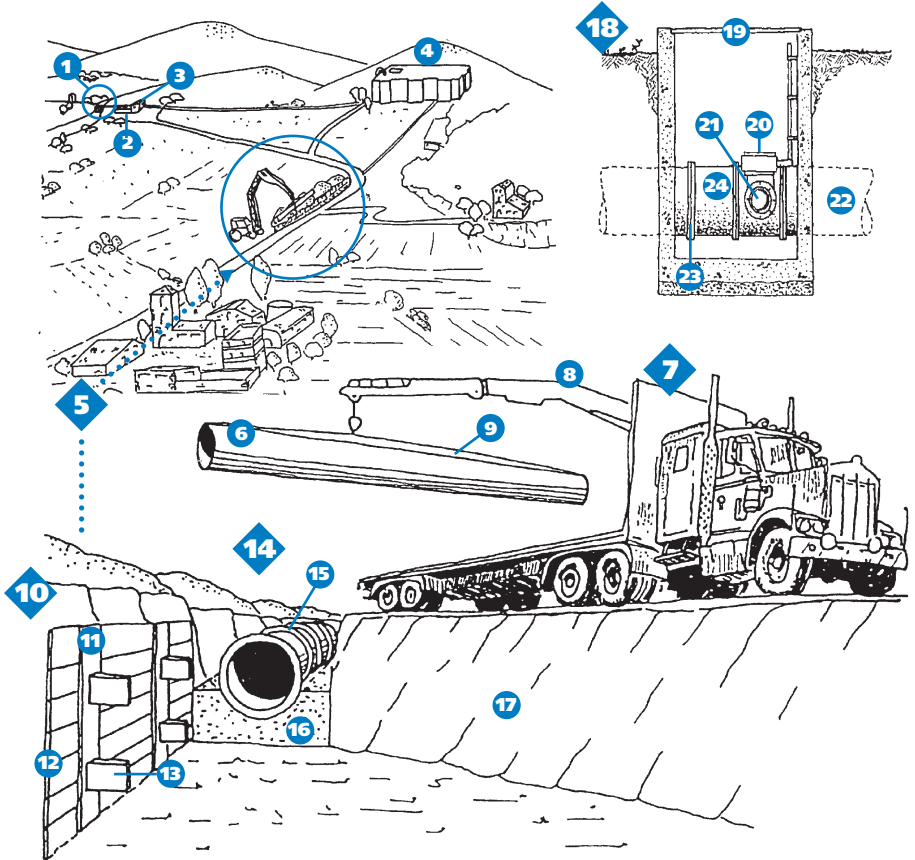


# Obras hidráulicas

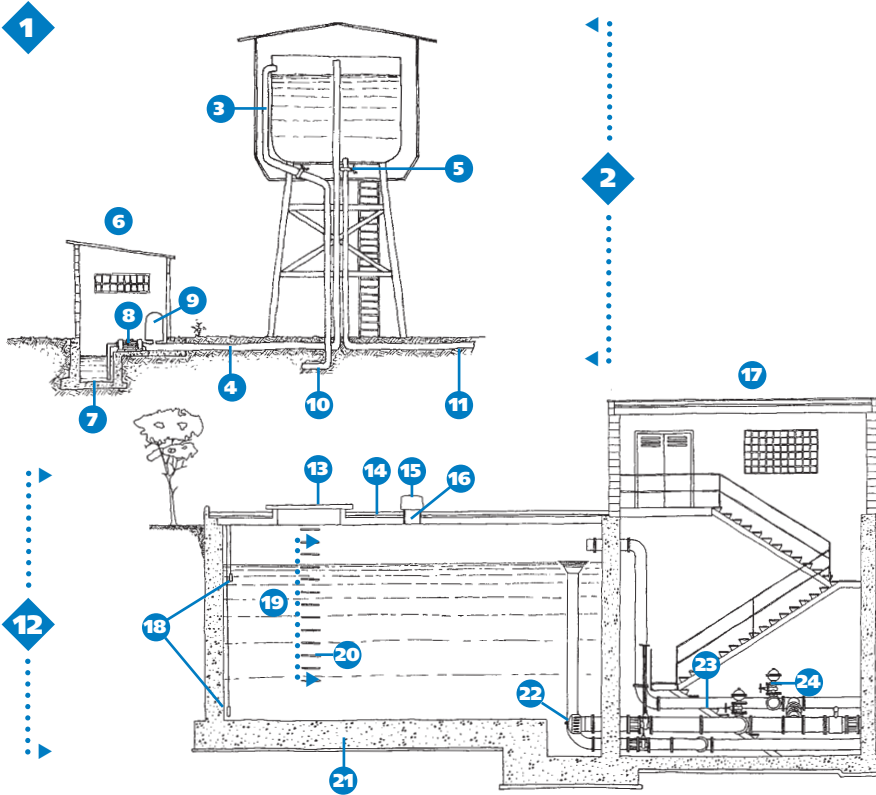
• Obras de captación e derivación



1. **encoro, presa de derivación** / azud, presa de derivación
2. **regulador de sangradura, regulador de cabeceira** / regulador de toma, regulador de cabecera
3. **comporta** / atajadero
4. **obras de protección contra a socavación** / obras de protección contra la socavación
5. **escarpa, fronte do encoro** / escarpe, escarpa, frente de azud
6. **coroación, coroa-mento** / corona- ción, coronamiento
7. **eskorredoiro** / vertedero
8. **contraescarpa** / contraescarpe, contraescarpa
9. **empedrada** / enca- chado, zampeado
10. **chan dentado** / solera dentada
11. **dados de amorte- cimento** / dados de amortiguamiento
12. **dique frontal** / escollera de frente
13. **talón** / talón
14. **estacada** / tablesta- cado
15. **muro pantalla** / rastrillo, muro pantalla
16. **dique de pé** / escollera de pie
17. **sangradoiro, deriva- ción** / toma, derivación
18. **desareador** / desare- nador
19. **embocadura, boca** / embocadura, bocal
20. **canle** / canal
21. **muro en ala, aleta** / muro en ala, aleta
22. **canle de evacuación** / almenara, canal de eva- cuación
23. **presa** / presa
24. **estribo** / estribo

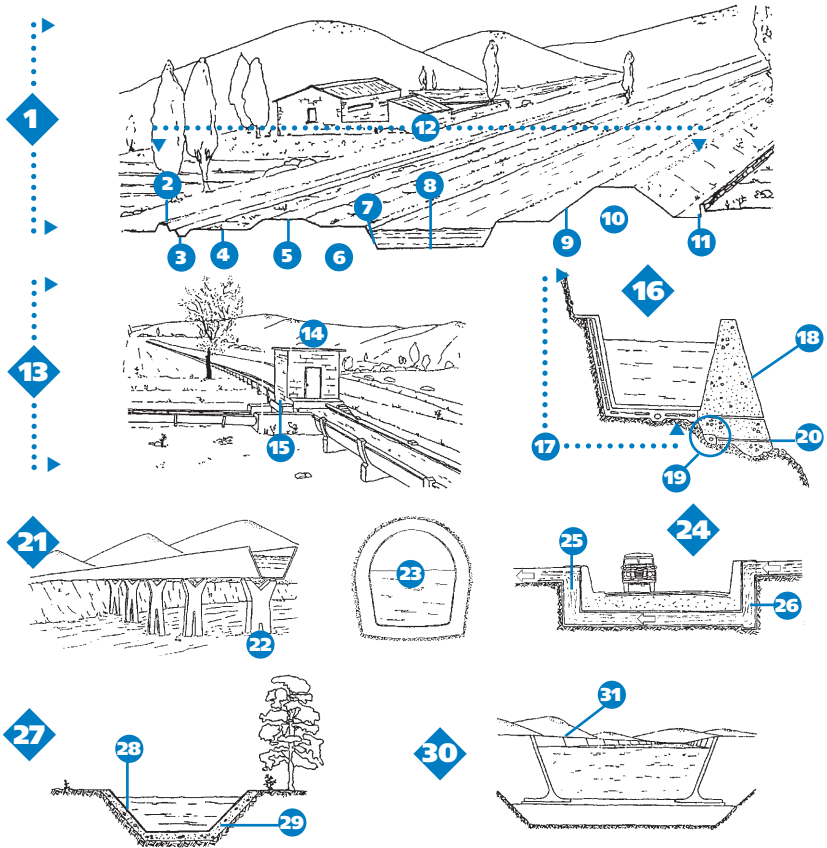


- |   |   |   |
|---|---|---|
| <p>1. <b>captación</b> / captación</p> <p>2. <b>potabilizadora, estación de tratamiento de auga potable</b> / potabilizadora, estación de tratamento de auga potable</p> <p>3. <b>central de bombeo</b> / central de bombeo</p> <p>4. <b>depósito</b> / depósito</p> <p>5. <b>gabia</b> / zanja</p> <p>6. <b>tubo</b> / tubo</p> <p>7. <b>guindastre</b> / grúa</p> <p>8. <b>pluma, pescante, brazo</b> / pluma, pescante, aguilón, brazo</p> <p>9. <b>estrobo, linga</b> / braga, eslinga, estrobo</p> | <p>10. <b>esteamento</b> / entibación</p> <p>11. <b>montante</b> / montante</p> <p>12. <b>taboleiro</b> / tablón</p> <p>13. <b>tirante</b> / codal, estampidor</p> <p>14. <b>cano</b> / tubería</p> <p>15. <b>xunta de unión</b> / junta de unión</p> <p>16. <b>leito, asento</b> / lecho, asento</p> <p>17. <b>noiro</b> / talud</p> <p>18. <b>arqueta de válvulas</b> / arqueta de válvulas</p> <p>19. <b>tapa de rexistro</b> / tapa de registro</p> | <p>20. <b>válvula de bolbo-reta</b> / válvula de mariposa</p> <p>21. <b>cano de derivación</b> / tubería de derivación</p> <p>22. <b>cano principal</b> / tubería principal</p> <p>23. <b>brida</b> / brida</p> <p>24. <b>carrete de desmontaxe</b> / carrete de desmontaje</p> |
|---|---|---|



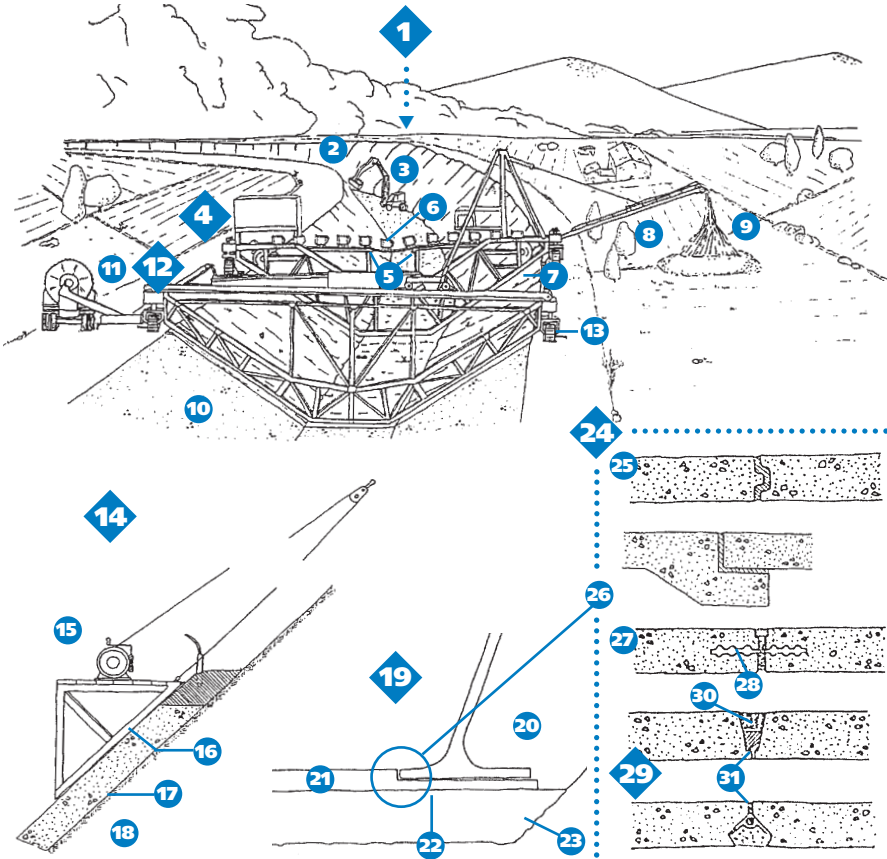
- |  |  |  |
|--|--|--|
| <p><b>1. depósitos</b> / depósitos</p> <p><b>2. depósito elevado</b> / depósito elevado</p> <p><b>3. rebordadoiro</b> / rebosadero</p> <p><b>4. cano de impulsión</b> / tubería de impulsión</p> <p><b>5. válvula de bolboreta</b> / válvula de mariposa</p> <p><b>6. caseta de impulsión</b> / caseta de impulsión</p> <p><b>7. alimentador</b> / alimentador</p> <p><b>8. bomba</b> / bomba</p> <p><b>9. dispositivo antiarriete</b> / dispositivo antiarriete</p> | <p><b>10. desaguadoiro, desaguadoiro</b> / desaguador, desaguadero</p> <p><b>11. cano de distribución</b> / tubería de distribución</p> <p><b>12. depósito subterráneo</b> / depósito subterráneo</p> <p><b>13. rexistro</b> / registro</p> <p><b>14. cuberta</b> / cubierta</p> <p><b>15. capa, caparuzo</b> / caperuza, sombrerete</p> <p><b>16. cheminea de ventilación</b> / chimenea de ventilación</p> <p><b>17. caseta de válvulas</b> / caseta de válvulas</p> <p><b>18. sonda de nivel</b> / sonda de nivel</p> | <p><b>19. escada fixa</b> / escalera fija</p> <p><b>20. chanzo</b> / peldaño</p> <p><b>21. soleira</b> / solera</p> <p><b>22. filtro de succión, ralo</b> / filtro de succión, alcachofa</p> <p><b>23. cano de derivación</b> / tubería de acometida</p> <p><b>24. ventosa, válvula de ventosa</b> / ventosa, válvula de ventosa</p> |
|--|--|--|



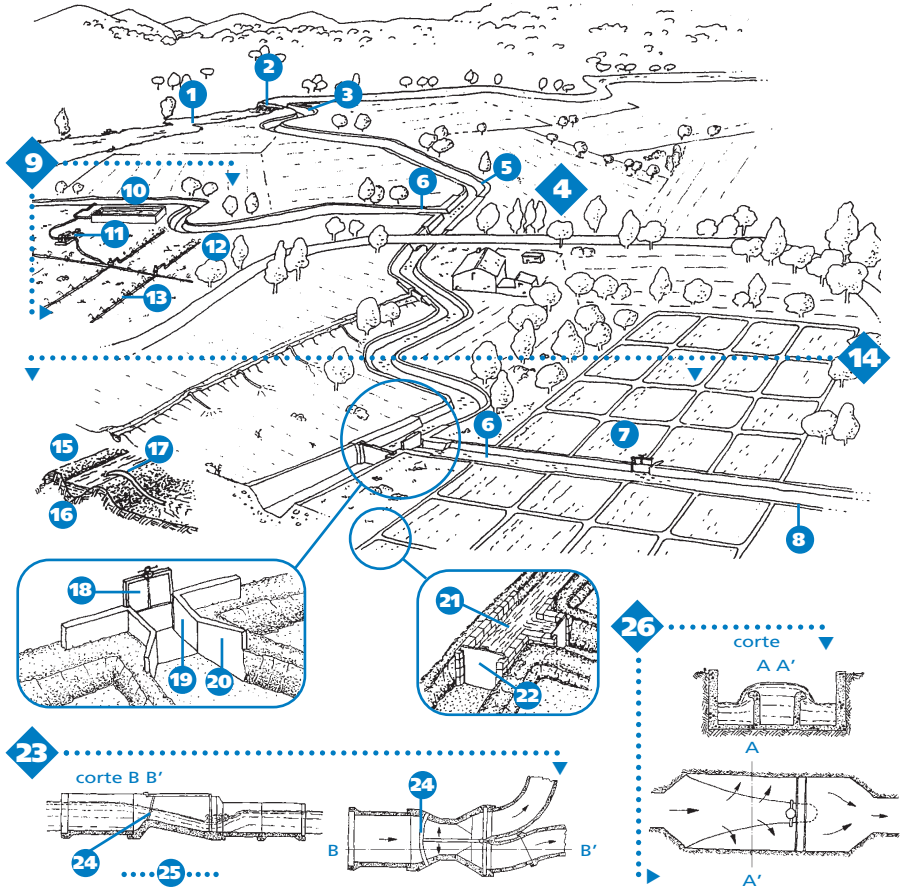


1. **canle** / canal
2. **terraplén da estrema** / terraplén de lindero
3. **cuneta de contorno** / cuneta de contorno
4. **camiño de servizo** / camino de servicio
5. **camiño de vixilancia** / camino de vigilancia
6. **berma** / berma
7. **caixa** / cajero, quijero
8. **madre** / solera
9. **noiro** / talud
10. **camallón, támara** / caballero, caballón, mota
11. **marco** / mojón
12. **serventía da canle** / servidumbre del canal
13. **rego, brita** / reguera, regata
14. **regulador** / regulador
15. **partidor** / partidor
16. **canle a media ladeira, canle sobre banqueta** / canal a media ladera, canal sobre banqueta
17. **banqueta** / banqueta
18. **muro de contención** / muro de sostenimiento
19. **cantimplora, barroiteiro** / mechinal, cantimplora
20. **dren** / dren
21. **acueduto** / acueducto
22. **piar** / pilar
23. **canle en túnel, galería** / canal en túnel, galería
24. **sifón invertido** / sifón invertido
25. **cámara de saída** / cámara de salida
26. **cámara de entrada** / cámara de entrada
27. **canle revestida de gunita** / canal revestido de gunita
28. **revestimento revocado, revestimento de recebo** / revestimiento tendido, revestimiento enlucido
29. **revestimento de gunita** / revestimiento de gunita
30. **canle de pezas prefabricadas** / canal de piezas prefabricadas
31. **xunta vertical** / junta vertical

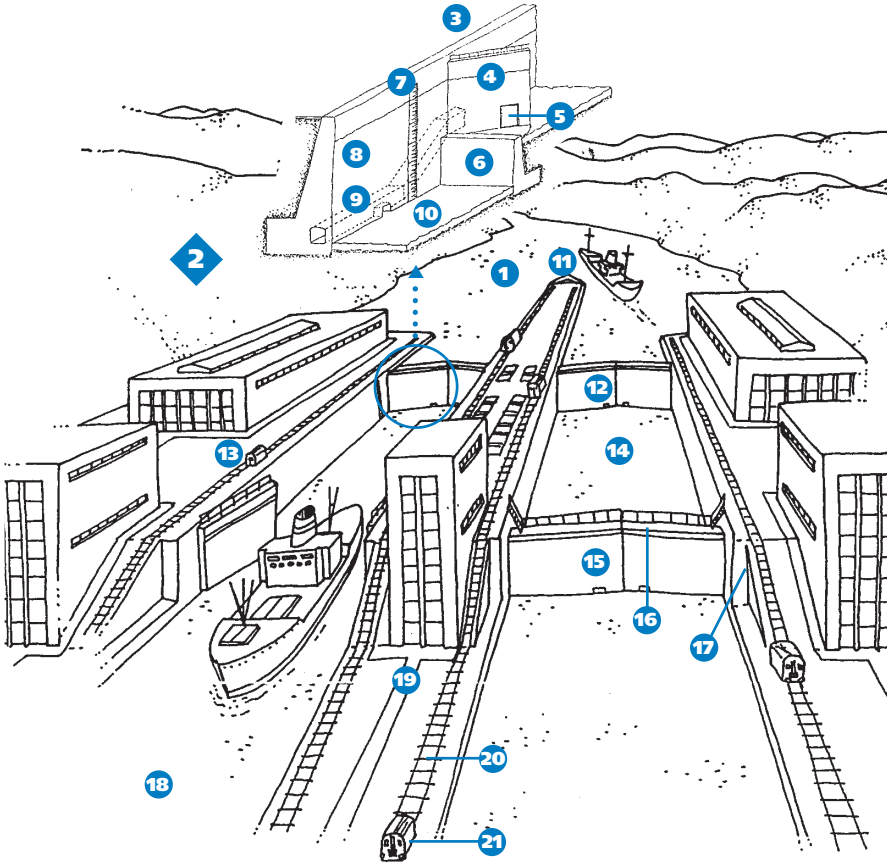




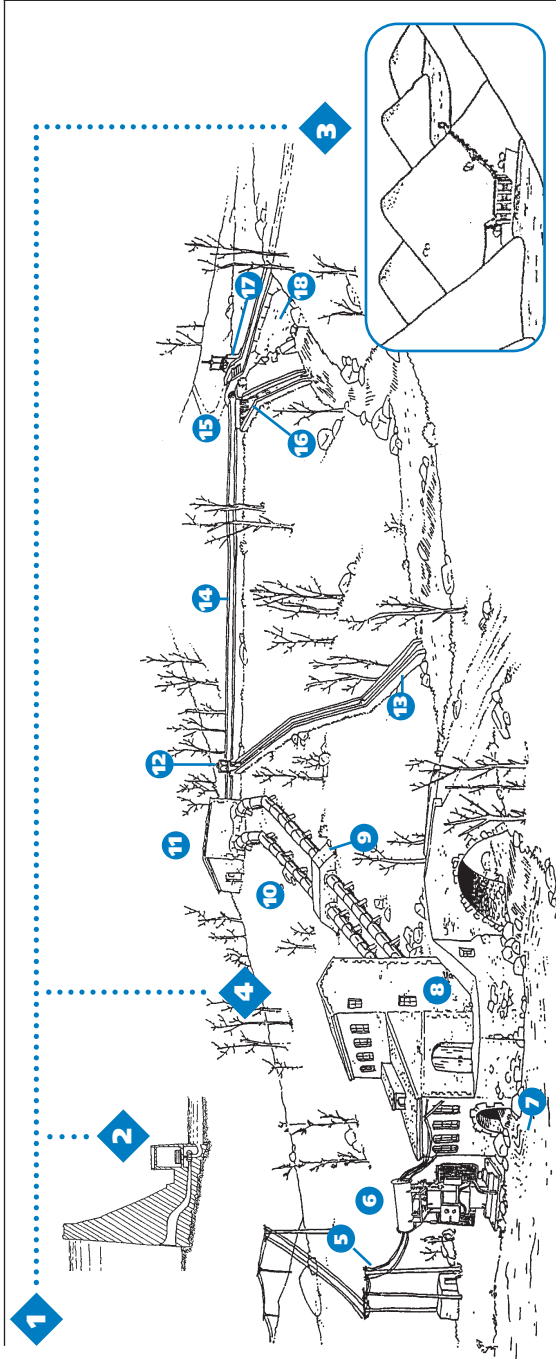
- 1. escavación** / excavación
- 2. caixa** / cajero, quijero
- 3. retroexcavadora** / retroexcavadora
- 4. tren de revestimiento** / tren de revestimiento
- 5. cadea de alcatruces** / cadena de cangilones
- 6. alcatruz** / cangilón
- 7. perfilador** / perfilador
- 8. cinta transportadora** / cinta transportadora
- 9. camallón** / caballero, caballón
- 10. revestimiento de formigón** / revestimiento de hormigón
- 11. camión formigoneira, formigoneira** / camión hormigonera, hormigonera
- 12. encofrado esvaradio** / encofrado deslizante
- 13. carro** / carrillo
- 14. vibrador** / vibrador
- 15. plataforma de traballo** / plataforma de trabajo
- 16. camada** / tongada
- 17. xunta de cimentación** / junta de cimentación
- 18. terreo perfilado** / terreno perfilado
- 19. canle de pezas prefabricadas** / canal de piezas prefabricadas
- 20. peza de caixa** / pieza de cajero
- 21. soleira** / solera
- 22. xeotéxtil** / geotextil
- 23. recheo de grixo** / relleno de zahorra
- 24. xuntas** / juntas
- 25. xunta de construción** / junta de construcción
- 26. xunta de soleira e caixa** / junta de solera y cajero
- 27. xunta de dilatación** / junta de dilatación
- 28. banda elástica** / banda elástica
- 29. xunta entre pezas** / junta entre piezas
- 30. morteiro de protección** / mortero de protección
- 31. mástique asfáltico, mástique bituminoso** / mástic asfáltico, mástic bituminoso



- |  |  |  |
|--|--|--|
| <p><b>1. río / río</b></p> <p><b>2. encoro, presa de derivación / azud, presa de derivación</b></p> <p><b>3. embocadura, boca / embocadura, bocal</b></p> <p><b>4. canles de rega / canales de riego</b></p> <p><b>5. canal principal, ramal principal, madre / canal principal, ramal principal, madre</b></p> <p><b>6. canal secundaria, ramal, brazal, regueiro / canal secundario, hijuela, brazal, ramal</b></p> <p><b>7. canal terciaria, regato, regacho / canal terciario, reguera, regata</b></p> | <p><b>8. canle de drenaxe, escoadoiro, canle de descarga, escoadoiro / canal de descarga, canal de drenaje, azarbe, escoadero</b></p> <p><b>9. rega por aspersión / riego por aspersión</b></p> <p><b>10. balsa, alverca / balsa, alberca</b></p> <p><b>11. grupo de presión / grupo de presión</b></p> <p><b>12. equipo de aspersión / equipo de aspersión</b></p> <p><b>13. aspersor / aspersor</b></p> <p><b>14. rega por gravidade / riego por gravedad</b></p> <p><b>15. camallón / caballón</b></p> <p><b>16. rego / surco</b></p> <p><b>17. sifón / sifón</b></p> | <p><b>18. comporta / atajadero</b></p> <p><b>19. arqueta, arca de auga / boquilla, arqueta</b></p> <p><b>20. aleta / aleta</b></p> <p><b>21. toma, boqueira / toma, boquera</b></p> <p><b>22. tableiro / tablacho</b></p> <p><b>23. partidor / partidor</b></p> <p><b>24. regulador / regulador</b></p> <p><b>25. aforador / aforador</b></p> <p><b>26. vertedoiro de crema-leira, vertedoiro de bico de pato / vertedero de cremallera, vertedero de pico de pato</b></p> |
|--|--|--|



- |  |  |  |
|--|--|--|
| <p><b>1. dársena</b> / dársena</p> <p><b>2. esclusa xemelga, esclusa dobre</b> / esclusa gemela, esclusa doble</p> <p><b>3. morro</b> / morro</p> <p><b>4. batente</b> / batiente</p> <p><b>5. portelo, poxigo</b> / portillo, postigo</p> <p><b>6. muro de caída</b> / muro de caída</p> <p><b>7. limnímetro</b> / limnímetro</p> | <p><b>8. muro lateral, muro de esclusa</b> / muro de esclusa</p> <p><b>9. acueduto</b> / acueducto</p> <p><b>10. soleira</b> / solera</p> <p><b>11. tallamar</b> / tajamar</p> <p><b>12. comporta augas arriba</b> / compuerta augas arriba</p> <p><b>13. peirao</b> / muelle</p> <p><b>14. cámara, cámara de esclusa, cunca</b> / cámara, cámara de esclusa, cuenco</p> | <p><b>15. comporta augas abaixo</b> / compuerta augas abaixo</p> <p><b>16. pasarela</b> / pasarela</p> <p><b>17. esporón</b> / espolón</p> <p><b>18. canle</b> / canal</p> <p><b>19. edificio de control</b> / edificio de control</p> <p><b>20. vía</b> / vía</p> <p><b>21. tractor</b> / tractor</p> |
|--|--|--|



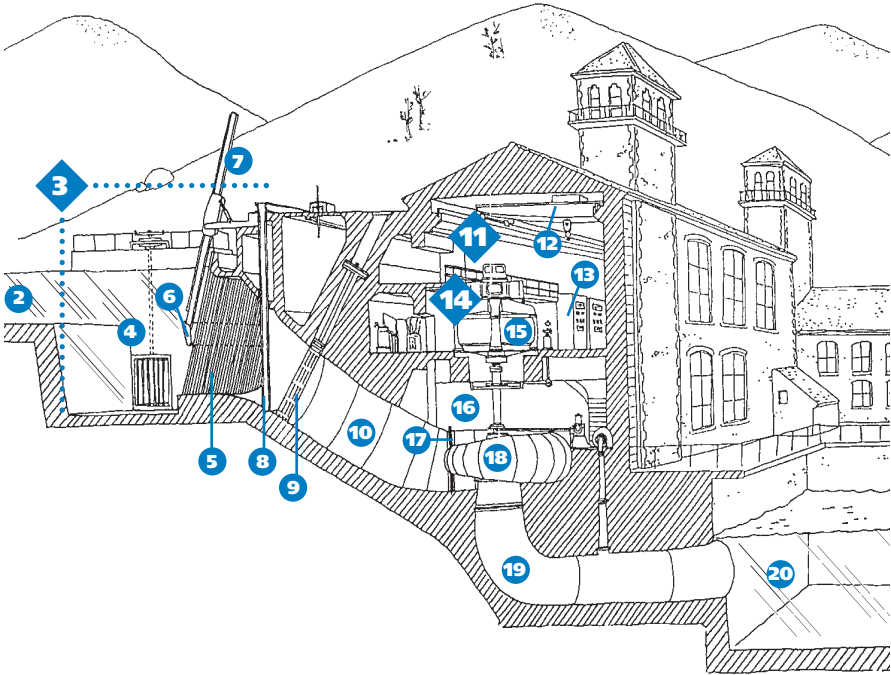
1. **salto de agua, salto / salto**  
de agua, salto
2. **salto de pé de presa /**  
salto de pie de presa
3. **salto reversible / salto**  
reversible
4. **salto de agua fluente /**  
salto de agua fluyente
5. **línea eléctrica / línea**  
eléctrica
6. **transformador / trans-**  
formador
7. **canle de descarga, canle**  
de saída / canal de  
descarga, canal de  
saída, socaz
8. **minicentral hidro-  
léctrica / minicentral**  
hidroeléctrica
9. **macizo de ancoraxe,**  
macizo de anclaje, macizo  
de amarre
10. **cano forzado, cano de**  
**presión / tubería forzada,**  
tubería de presión
11. **cámara de carga, cámara**  
de presión / cámara  
de carga, cámara  
de presión
12. **comporta / atajadero**  
almenara, canal de eva-  
cuación
13. **canle de evacuación /**  
almenara, canal de eva-  
cuación
14. **canle de derivación,**  
**levada / canal de deri-**  
vación, caz
15. **aliviadoiro, reborda-  
doiro, vertedoiro /**  
aliviadero, rebosadero,  
vertedero
16. **labio do aliviadoiro /**  
labio del aliviadero,  
refino
17. **toma, derivación /**  
toma, derivación
18. **encoro, presa de**  
**derivación / azud,**  
presa de derivación



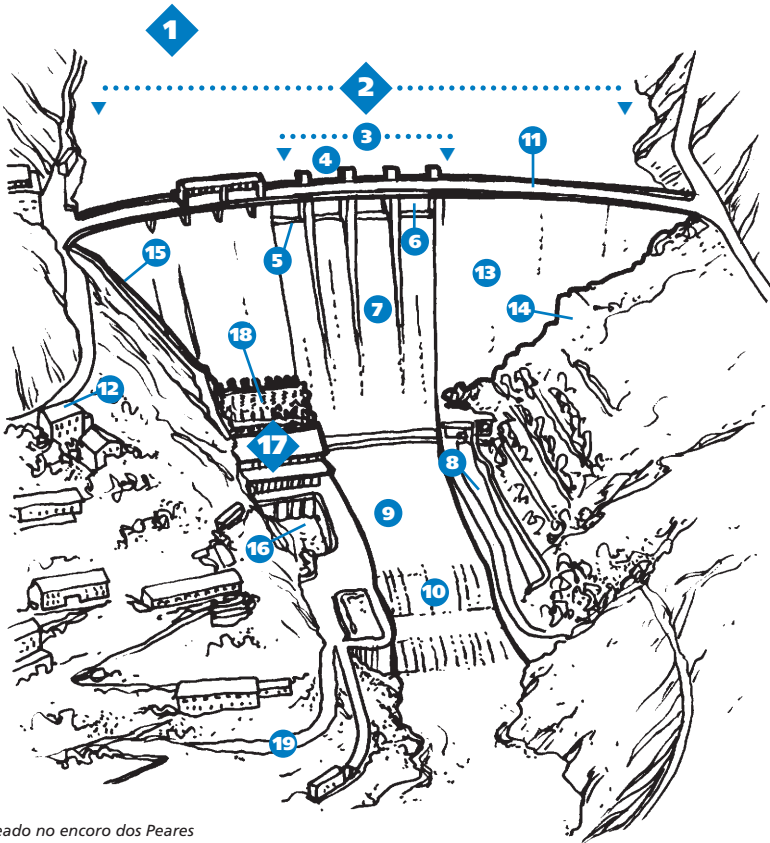
# Obras hidráulicas

- Salto de auga
- Elementos interiores

1



- 1. central hidroeléctrica, central hidráulica / central hidroeléctrica, central hidráulica**
- 2. canle de alimentación / canal de alimentación**
- 3. cámara de carga, cámara de presión / cámara de carga, cámara de presión**
- 4. comporta de desaugamento / compuerta de desagüe**
- 5. reixa / rejilla**
- 6. limparreixas / limpiarrejas**
- 7. angazo / rastrillo**
- 8. comporta / compuerta**
- 9. regulador / regulador**
- 10. cano forzado, cano de presión / tubería forzada, tubería de presión**
- 11. sala de máquinas / sala de máquinas**
- 12. guindastre ponte, ponte guindastre / grúa puente, puente grúa**
- 13. armario de mandos / armario de mandos**
- 14. grupo turboalternador / grupo turboalternador**
- 15. alternador / alternador**
- 16. turbina hidráulica / turbina hidráulica**
- 17. válvula de comporta / válvula de compuerta**
- 18. cámara espiral / cámara espiral**
- 19. tubo de aspiración, tubo de succión / tubo de aspiración, tubo de succión**
- 20. canle de descarga, canle de saída / canal de descarga, canal de salida, socaz**



Baseado no encoro dos Peares

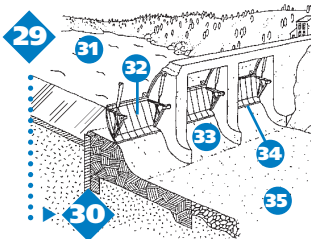
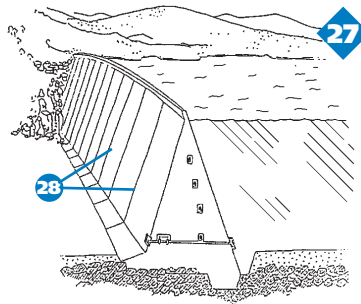
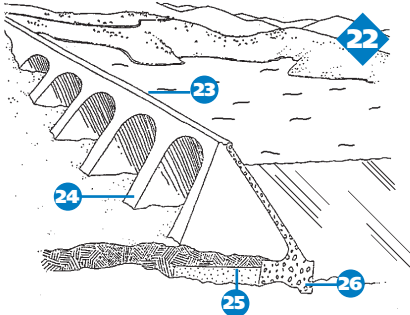
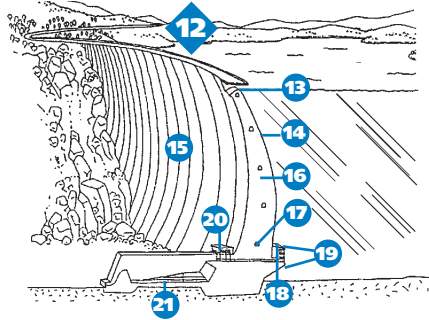
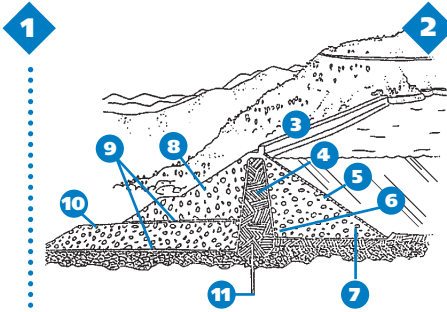
- 1. encoro, pantano /** embalse, pantano
- 2. presa /** presa
- 3. aliviadoiro, verte-  
doiro /** aliviadero,  
vertedero
- 4. van /** vano
- 5. comporta /** com-  
puerta
- 6. crista, labio, limiar /**  
cresta, labio, umbral
- 7. trampolín /** tram-  
polin
- 8. desaguadoiro de  
fondo /** desagüe de  
fondo
- 9. cunca amortee-  
dora /** cuenco amor-  
tiguador
- 10. dissipador de  
energía /** dissipador  
de energía
- 11. coroación, coroa-  
mento /** coronación,  
coronamiento
- 12. casa de adminis-  
tración /** casa de adminis-  
tración
- 13. paramento /** paramento
- 14. estribo /** estribo
- 15. escaleira de acceso /**  
escalera de acceso
- 16. cámara de válvulas /**  
cámara de válvulas
- 17. central hidráulica,  
central hidroeléctrica /**  
central hidráulica, central  
hidroeléctrica
- 18. parque de trans-  
formadores, esta-  
ción transforma-  
dora /** parque de  
transformadores,  
estación transforma-  
dora
- 19. pista de conservación /**  
pista de conservación





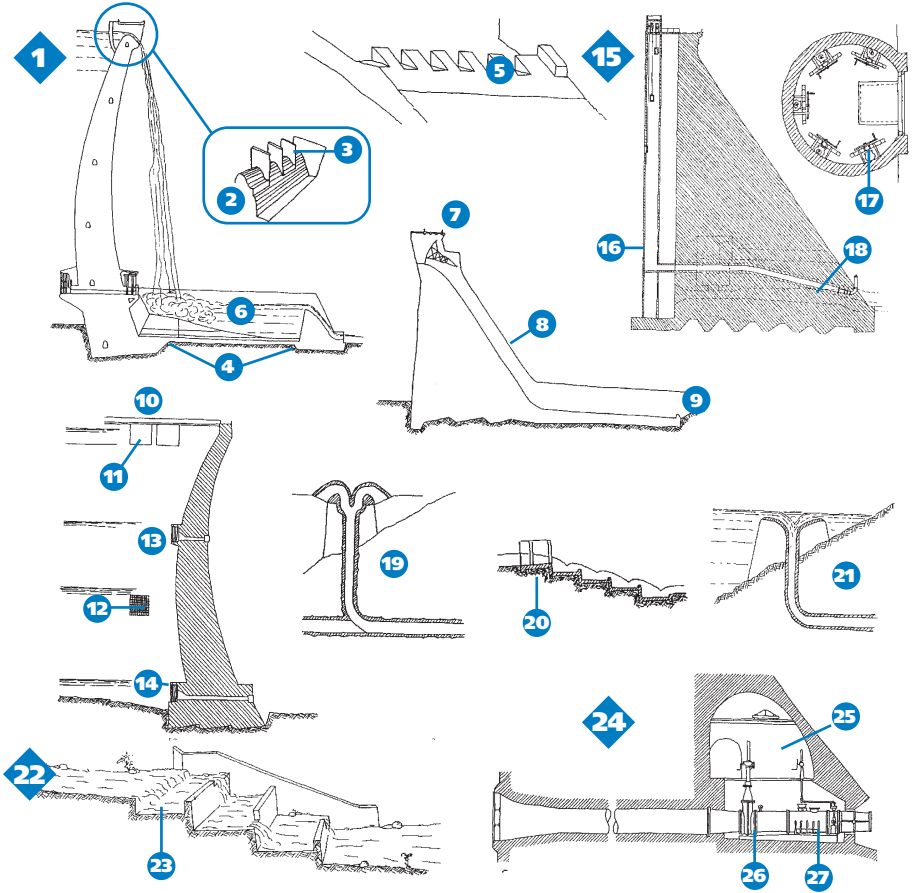
# Obras hidráulicas

- Presa
- Tipoloxía



- presas fixas** / presas fijas
- presa de terra** / presa de tierra
- espigón** / espaldón
- núcleo impermeable** / núcleo impermeable
- noiro consolidado** / talud consolidado
- capa filtrante** / capa filtrante
- macizo de apoio** / macizo de apoio
- macizo de protección** / macizo de protección
- capa drenante** / capa drenante
- berma** / berma

- pantalla impermeable** / pantalla impermeable
- presa bóveda** / presa bóveda
- aliviadoiro, vertedoiro** / aliviadero, vertedero
- paramento augas arriba** / paramento aguas arriba
- paramento augas abaixo** / paramento aguas abajo
- corpo da presa** / cuerpo de la presa
- galería de inspección, galería de visita** / galería de inspección, galería de visita
- boca do desaugadoiro** / boca del desagüe
- desaugadoiro de fondo** / desagüe de fondo
- cámara de válvulas** / cámara de válvulas
- unca amortecedora** / cuenco amortiguador
- presa de contrafortes, presa alixeirada** / presa de contrafortes, presa aligerada
- coroaación, coroaemento** / coronación, coronamiento
- contraforte** / contrafuerte
- zapata de bloqueo, zapata de freo** / zapata de bloqueo, zapata de freno
- cimentos** / cimientos
- presa de gravidade** / presa de gravedad
- xunta de formigonado** / junta de hormigonado
- presa móbil** / presa móvil
- presa de comportas** / presa de compuertas
- augas arriba** / aguas arriba
- comporta de segmento, comporta Taintor** / compuerta de segmento, compuerta Taintor
- van** / vano
- aliviadoiro, rebordadoiro** / vertedero, rebosadero
- augas abaixo** / aguas abajo



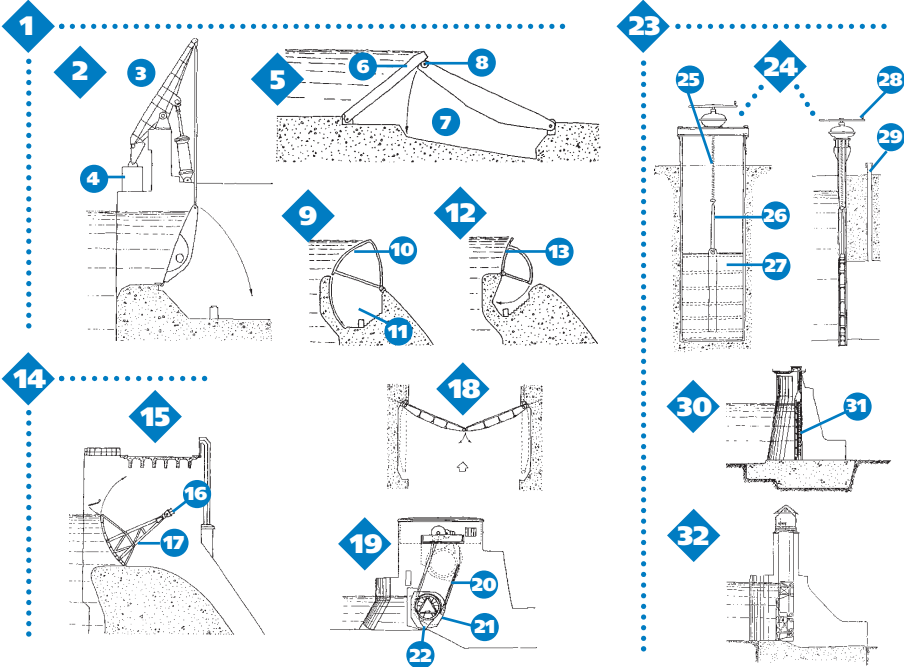
1. **aliviadoiro libre** / aliviadero libre
2. **labio, crista, limiar** / labio, cresta, umbral
3. **deflector** / deflector
4. **cunca amortecedora** / cuenco amortiguador
5. **soleira dentada** / solera dentada
6. **colchón de auga** / colchón de agua
7. **aliviadoiro regulado, aliviadoiro controlado** / aliviadero regulado, aliviadero controlado
8. **caixa** / cajero, quijero
9. **dados de amortecemento** / dados de amortiguamiento
10. **aliviadoiro de superficie** / aliviadero de superficie
11. **van** / vano
12. **toma** / toma
13. **desaugadoiro intermedio** / desagüe intermedio
14. **desaugadoiro de fondo** / desagüe de fondo
15. **torre de captación, torre de toma de auga** / torre de captación, torre de toma de agua
16. **comporta** / compuerta
17. **elevadores** / elevadores
18. **cano** / tubería
19. **aliviadoiro de sifón** / aliviadero de sifón
20. **aliviadoiro en ferrenza, aliviadoiro en chanzos** / aliviadero en escalones, aliviadero en cascada
21. **aliviadoiro en pozo, aliviadoiro de funil** / aliviadero en pozo, aliviadero de embudo
22. **escala de peixes** / escala de peces
23. **depósito** / depósito
24. **desaugadoiro somerxiado** / desagüe sumergido
25. **cámara de válvulas** / cámara de válvulas
26. **válvula de seguridade** / válvula de seguridad
27. **válvula de regulación** / válvula de regulación





# Obras hidráulicas

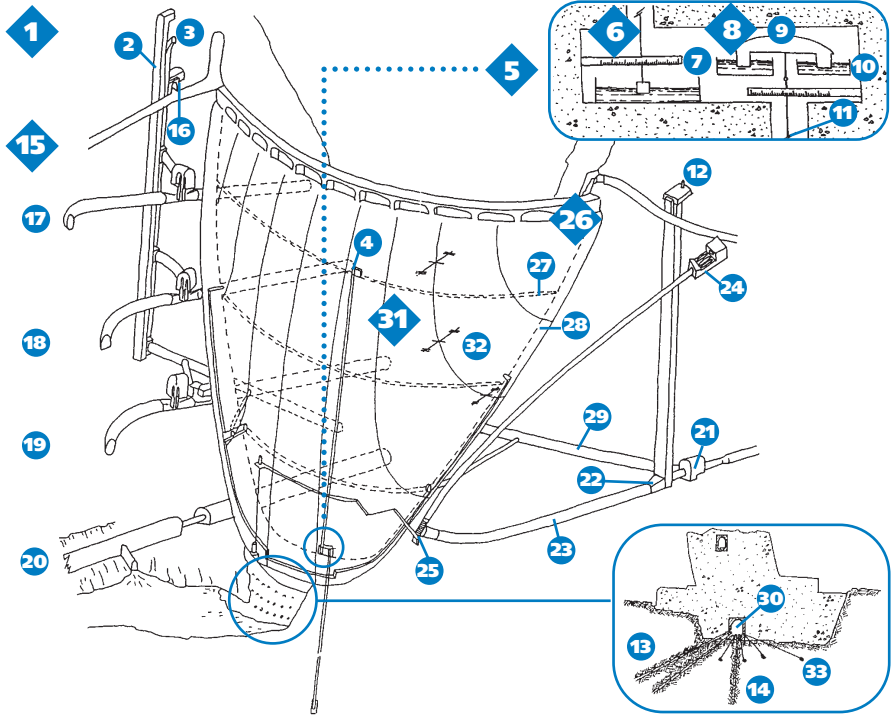
- Presa
- Comportas



- 1. comportas xiratorias de eixo horizontal e evacuación superior** / compuertas giratorias de eje horizontal y evacuación superior
- 2. comporta basculante** / compuerta basculante
- 3. balancín** / balancín
- 4. contrapeso** / contrapeso
- 5. comporta de tellado, comporta abatible** / compuerta de tejado, compuerta abatible
- 6. taboleiro abatible** / tablero abatible
- 7. cámara de regulación** / cámara de regulación
- 8. articulación** / articulación
- 9. comporta de sector tipo europeo** / compuerta de sector tipo europeo
- 10. sector** / sector

- 11. cámara de equilibrio** / cámara de equilibrio
- 12. comporta de sector tipo americano** / compuerta de sector tipo americano
- 13. chapa de revestimento** / chapa de revestimiento
- 14. comportas xiratorias de eixo horizontal e evacuación inferior** / compuertas giratorias de eje horizontal y evacuación inferior
- 15. comporta de segmento, comporta Taintor** / compuerta de segmento, compuerta Taintor
- 16. eixo de rotación** / eje de rotación
- 17. brazo do segmento** / brazo del segmento
- 18. comporta xiratoria de eixo vertical** / compuerta giratoria de eje vertical

- 19. comporta cilíndrica, comporta de tambor** / compuerta cilíndrica, compuerta de tambor
- 20. cremalleira** / cremallera
- 21. cilindro, tambor** / cilindro, tambor
- 22. esporón** / espón
- 23. comportas de taboleiro vertical** / compuertas de tablero vertical
- 24. comporta de guías** / compuerta deslizante
- 25. parafuso sen fin** / tornillo sin fin
- 26. barra** / vástago
- 27. taboleiro** / tablero
- 28. volante** / volante
- 29. tubo de aireación** / tubo de aireación
- 30. comporta de roletes, comporta Stony** / compuerta de rodillos, compuerta Stony
- 31. tren de roletes** / tren de rodillos
- 32. comporta vagón** / compuerta vagón

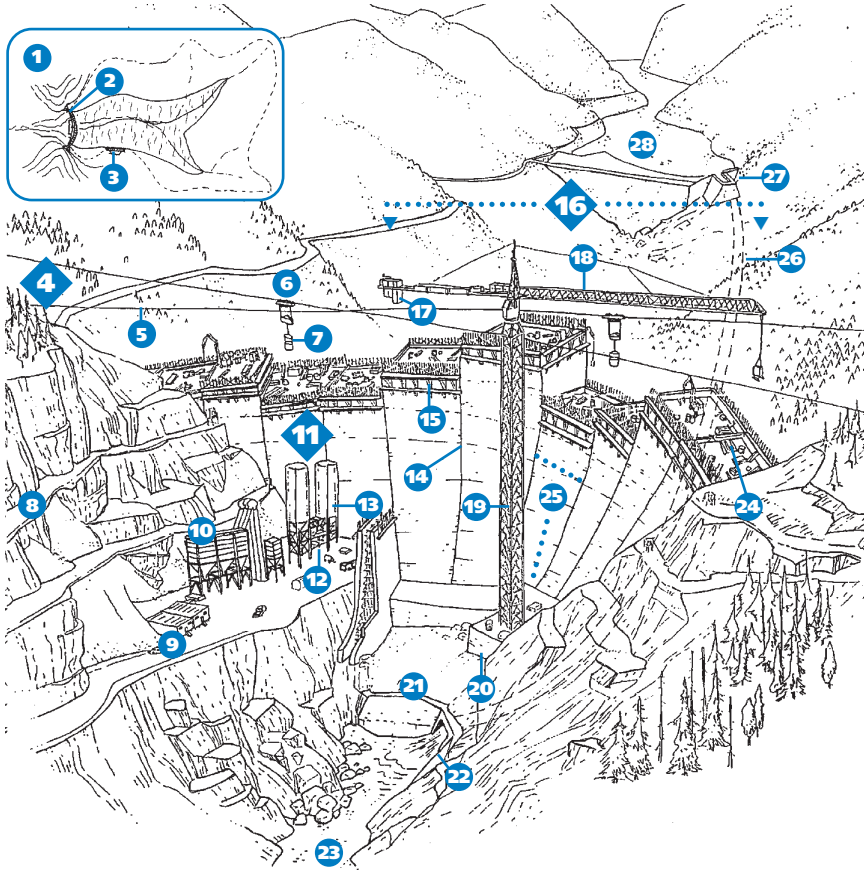


- |   |  |   |
|---|--|---|
| <p><b>1. pozos</b> / pozos</p> <p><b>2. pozo de ascensor</b> / pozo de ascensor</p> <p><b>3. pozo de ventilación</b> / pozo de ventilación</p> <p><b>4. pozo de chumbada, pozo de observación</b> / pozo de plomada, pozo de observación</p> <p><b>5. cámara de péndulos</b> / cámara de péndulos</p> <p><b>6. péndulo directo, chumbada</b> / péndulo directo, plomada</p> <p><b>7. regla graduada</b> / regla graduada</p> <p><b>8. péndulo invertido</b> / péndulo invertido</p> <p><b>9. boia, flotador</b> / boya, flotador</p> <p><b>10. cubeta de aceite</b> / cubeta de aceite</p> <p><b>11. tensor</b> / tensor</p> <p><b>12. pozo de manobra de reixas</b> / pozo de manobra de rejas</p> | <p><b>13. inxección</b> / inyección</p> <p><b>14. pozo de drenaxe, pozo filtrante</b> / pozo de drenaje, pozo filtrante</p> <p><b>15. desaugadoiros</b> / desagües</p> <p><b>16. sala de control</b> / sala de control</p> <p><b>17. desaugadoiro superior</b> / desagüe superior</p> <p><b>18. desaugadoiro intermedio</b> / desagüe intermedio</p> <p><b>19. desaugadoiro de fondo</b> / desagüe de fondo</p> <p><b>20. desaugadoiro auxiliar</b> / desagüe auxiliar</p> <p><b>21. cámara de válvulas</b> / cámara de válvulas</p> <p><b>22. válvula de regulación</b> / válvula de regulación</p> <p><b>23. cano forzado, cano de presión</b> / tubería forzada, tubería de presión</p> | <p><b>24. torno de manobra de reixas</b> / torno de manobra de rejas</p> <p><b>25. reixa</b> / rejilla</p> <p><b>26. galerías</b> / galerías</p> <p><b>27. galería de inspección, galería de visita</b> / galería de inspección, galería de visita</p> <p><b>28. galería perimétrica</b> / galería perimetral</p> <p><b>29. galería de comportas</b> / galería de compuertas</p> <p><b>30. galería de cimentación</b> / galería de cimentación</p> <p><b>31. auscultadores</b> / auscultadores</p> <p><b>32. medidores internos da xunta</b> / medidores internos de la junta</p> <p><b>33. piezómetro</b> / piezómetro</p> |
|---|--|---|

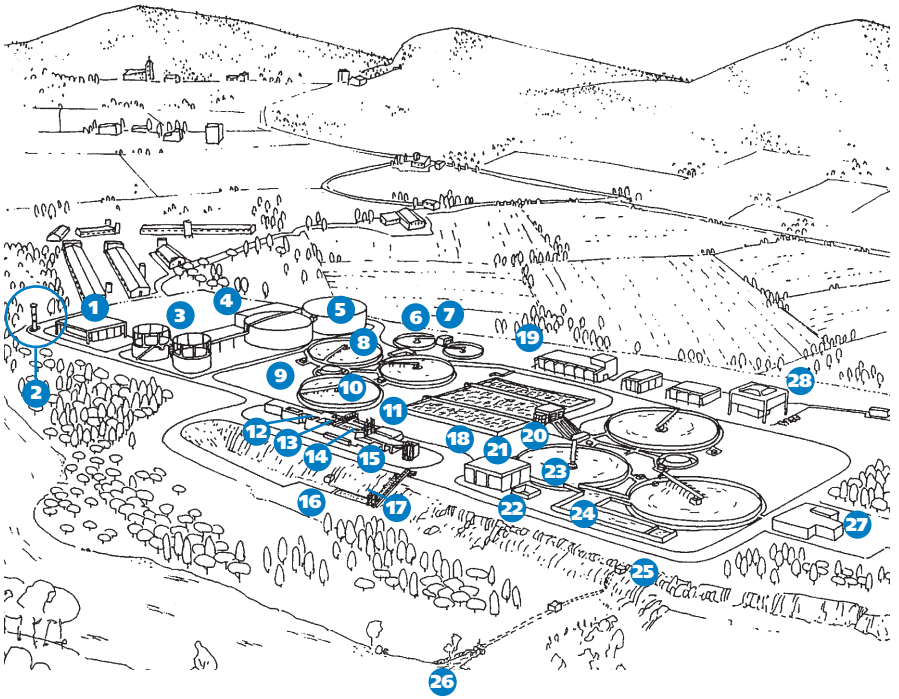


# Obras hidráulicas

- Presa
- Construcción



- |   |   |  |
|---|---|--|
| <b>1. engroba, gorxa</b> / cerrada  | <b>11. planta de formigonado</b> / planta de hormigonado  | <b>19. torre</b> / torre   |
| <b>2. estribo</b> / estribo   | <b>12. dosificador</b> / dosificador  | <b>20. base</b> / bancada  |
| <b>3. presa auxiliar</b> / presa auxiliar   | <b>13. silo</b> / silo  | <b>21. contratorneira</b> / contra-atagüa  |
| <b>4. blondín, guindastre teleférico</b> / blondín, grúa teleférico   | <b>14. xunta de construción</b> / junta de construcción   | <b>22. boca de saída</b> / boca de salida  |
| <b>5. cable carril</b> / cable carril   | <b>15. encofrado</b> / encofrado  | <b>23. álveo, leito, madre</b> / cauce, lecho, madre                               |
| <b>6. carro</b> / carro   | <b>16. guindastre de torre, guindastre de construción</b> / grúa de torre, grúa de construcción | <b>24. provisión</b> / acopio  |
| <b>7. cubilote, cubo basculante</b> / cubilote  | <b>17. contrapeso</b> / contrapeso  | <b>25. bloque de construción</b> / ménsula de construcción, bloque de construcción |
| <b>8. pista de acceso</b> / pista de acceso   | <b>18. pluma, pescante, brazo</b> / pluma, pescante, aguilón, brazo                             | <b>26. túnel de desvío</b> / túnel de desvío                                       |
| <b>9. barracón</b> / barracón   |   | <b>27. boca de entrada</b> / boca de entrada                                       |
| <b>10. planta de tratamento e clasificación de áridos</b> / planta de tratamiento y clasificación de áridos |   | <b>28. torneira</b> / atagüa   |

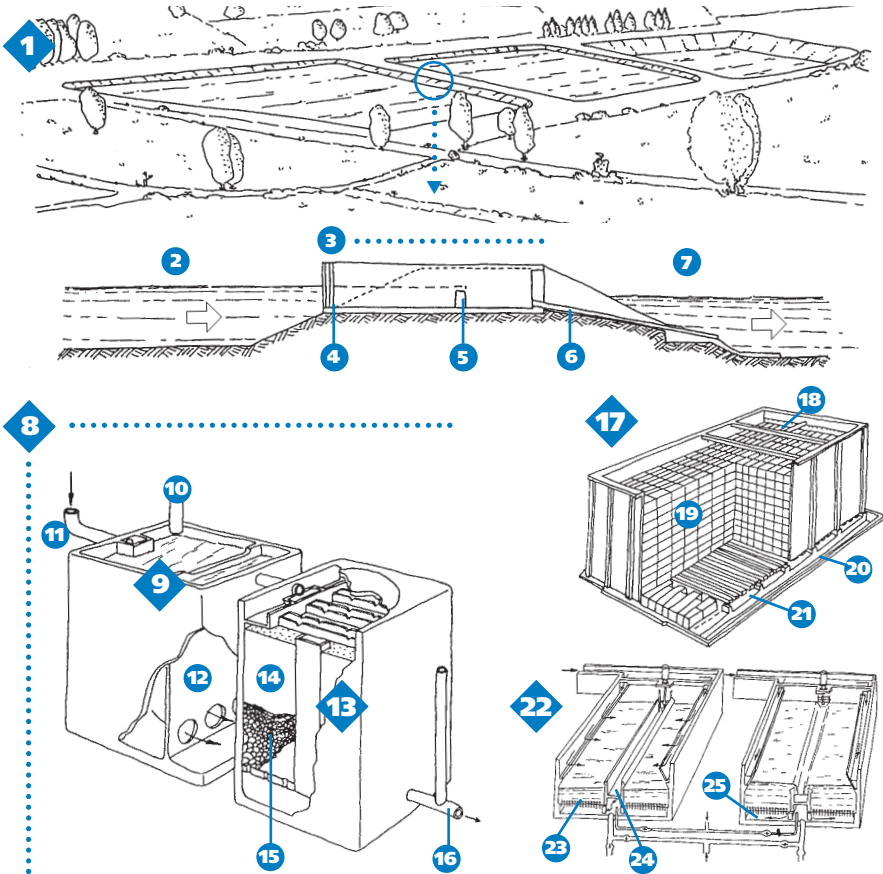


- 1. edificio de filtros banda /** edificio de filtros banda
- 2. gasómetro /** gasómetro
- 3. dixestor secundario de lodos activos /** digester secundario de lodos activados
- 4. edificio de calentamento e recirculación de lodos activos /** edificio de calentamiento y recirculación de lodos activados
- 5. dixestor primario de lodos activos /** digester primario de lodos activados
- 6. espesador /** espesador
- 7. caseta de bombeo /** caseta de bombeo
- 8. cepillo rotatorio /** cepillo rotatorio
- 9. arqueta de distribución /** arqueta de distribución
- 10. decantador primario /** decantador primario
- 11. canle desarenadora /** canal desarenador
- 12. separador de flotantes /** separador de flotantes
- 13. separador estático de grasas /** separador estático de grasas
- 14. desengrasador /** desengrasador
- 15. tratamiento previo /** tratamiento previo
- 16. colector /** colector
- 17. estación de separación de sólidos e bombeo /** estación separación de sólidos y bombeo
- 18. estanques de aeración /** estanques de aeración
- 19. edificio de soprades e compresores /** edificio de soplantes y compresores
- 20. parafuso de Arquímedes /** tornillo de Arquímedes
- 21. edificio de cloración /** edificio de cloración
- 22. depósito de auga filtrada /** depósito de agua filtrada
- 23. decantador secundario /** decantador secundario
- 24. tanque de cloración /** cuba de cloración
- 25. aforador /** aforador
- 26. efluente /** efluente
- 27. incinerador /** incineradora
- 28. edificio de explotación /** edificio de explotación



# Obras hidráulicas

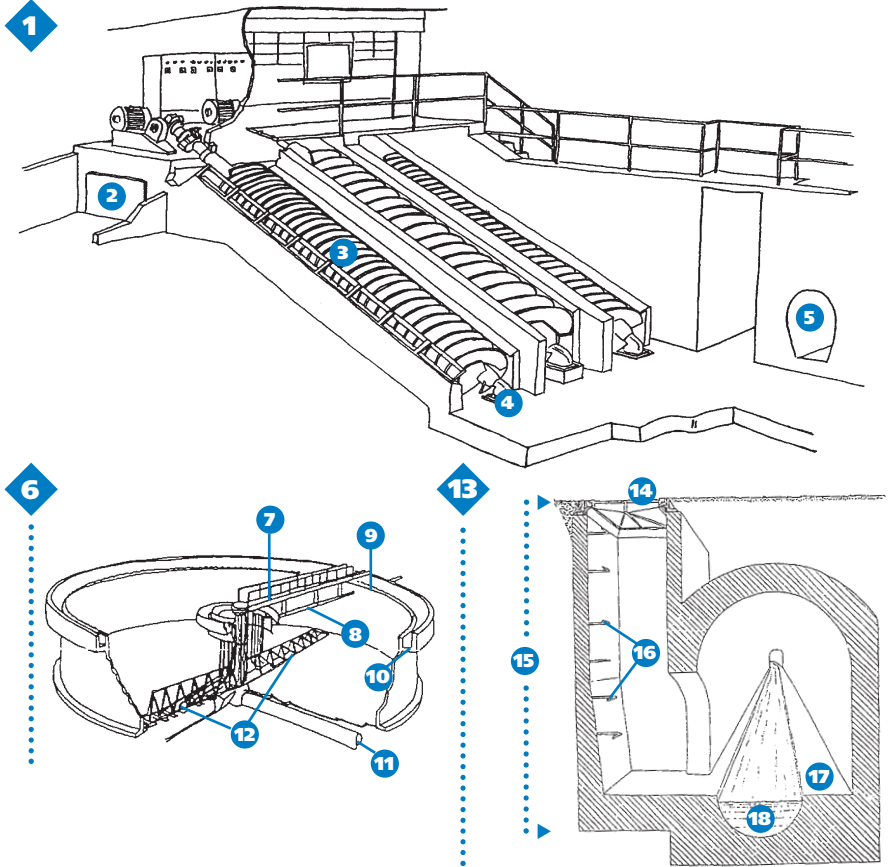
- Depuradoras
- Elementos I



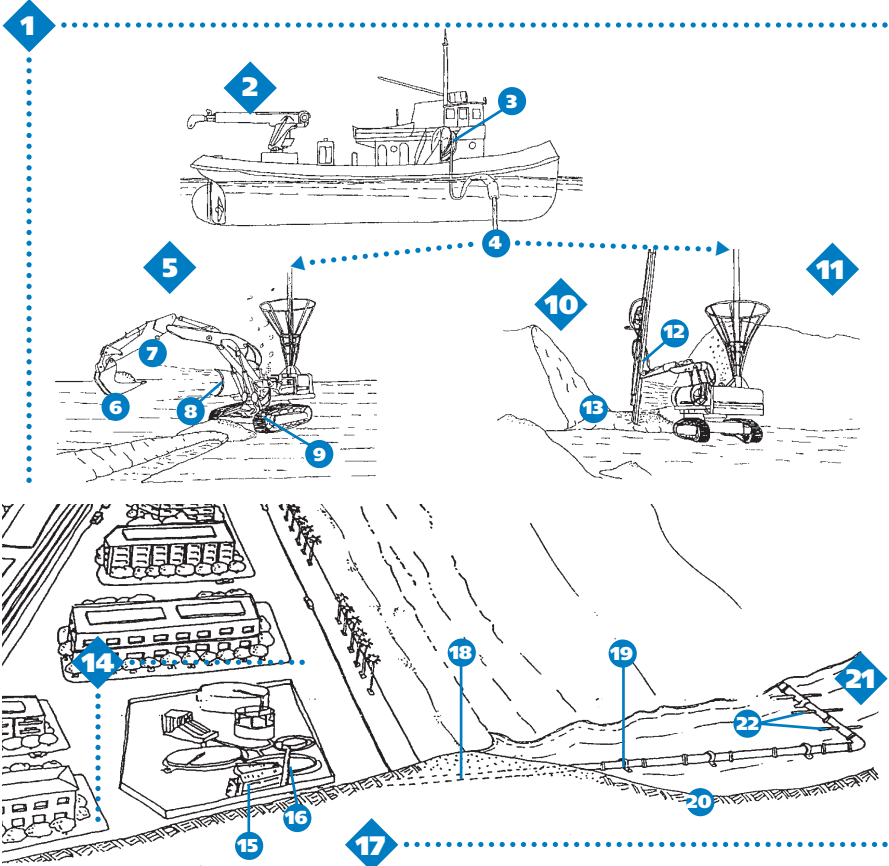
- 1. lagoas aerobias** / lagunas aerobias
- 2. lagoa primaria** / laguna primaria
- 3. conexión entre lagoas** / conexión entre lagunas
- 4. colector de espuma** / espumadera
- 5. rebordadoiro** / rebo-sadero
- 6. cano de descarga** / tubería de descarga
- 7. lagoa secundaria** / laguna secundaria
- 8. fosa séptica** / fosa séptica
- 9. colector licuador** / colector-licuador

- 10. tubo de ventilación** / tubo de ventilación
- 11. cano de entrada de augas fecais** / tubería de entrada de aguas fecales
- 12. cámara de fermentación** / cámara de fermentación
- 13. depurador** / depurador
- 14. filtro bacteriano** / filtro bacteriano
- 15. material filtrante** / material filtrante
- 16. cano de saída do líquido** / tubería de salida del líquido
- 17. leito bacteriano** / lecho bacteriano

- 18. cano de distribución** / tubería de distribución
- 19. medio plástico** / medio plástico
- 20. drenaxe** / drenaje
- 21. bloque drenante** / bloque drenante
- 22. filtro de area** / filtro de arena
- 23. leito filtrante** / lecho filtrante
- 24. canle de recuperación da auga filtrada** / canal de recuperación del agua filtrada
- 25. cámara de aire** / cámara de aire



- |   |  |  |
|---|--|--|
| <p><b>1. parafuso de Arquímedes</b> / tornillo de Arquímedes</p> <p><b>2. canal de saída</b> / canal de salida</p> <p><b>3. parafuso sen fin</b> / tornillo sin fin</p> <p><b>4. articulación de rótula, rótula</b> / articulación de rótula, rótula</p> <p><b>5. canal de entrada</b> / canal de entrada</p> | <p><b>6. decantador</b> / decantador</p> <p><b>7. pasarela</b> / pasarela</p> <p><b>8. recolector de graxas</b> / recogedor de grasas</p> <p><b>9. rebordadoiro</b> / rebosadero</p> <p><b>10. canal efluente</b> / canal efluente</p> <p><b>11. canal afluente</b> / canal afluente</p> <p><b>12. cepillo rotatorio</b> / cepillo rotatorio</p> | <p><b>13. colector</b> / colector</p> <p><b>14. boca de rexistro</b> / boca de registro</p> <p><b>15. pozo de rexistro</b> / pozo de registro</p> <p><b>16. escada fixa</b> / escalera fija</p> <p><b>17. banqueta</b> / banquetta</p> <p><b>18. cubeta</b> / cubeta</p> |
|---|--|--|



**1. maquinaria de trabajos submarinos** / maquinaria de trabajos submarinos

**2. embarcación de apoyo** / embarcación de apoyo

**3. bobina** / bobina

**4. tubo de aire comprimido** / tubo de aire comprimido

**5. retroexcavadora submarina** / retroexcavadora submarina

**6. pa** / pala

**7. brazo** / brazo

**8. foco** / foco

**9. eiruga** / oruga

**10. gubia submarina** / zanja submarina

**11. perforadora submarina** / perforadora submarina

**12. martelo perforador** / martillo perforador

**13. trincheira** / trincheira

**14. estación de tratamiento e impulsión** / estación de tratamiento e impulsión

**15. grupo de impulsión** / grupo de impulsión

**16. chimenea de ventilación** / chimenea de ventilación

**17. emisario submarino** / emisario submarino

**18. cano** / tubería

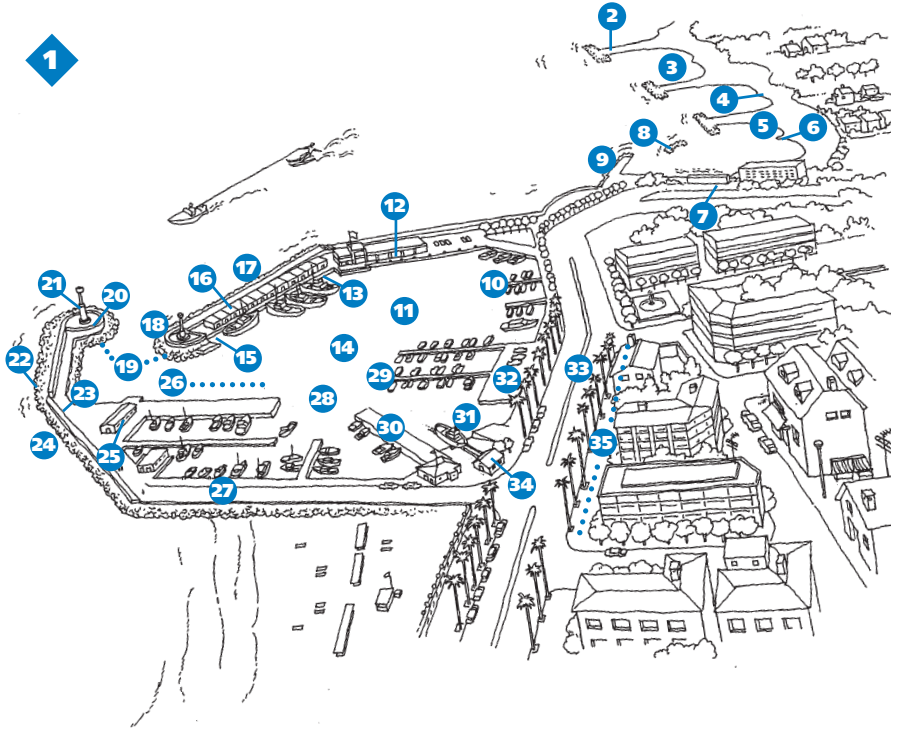
**19. ancoraxe** / anclaje

**20. leito mariño** / lecho marino

**21. liña de difusores** / línea de difusores

**22. difusor** / difusor





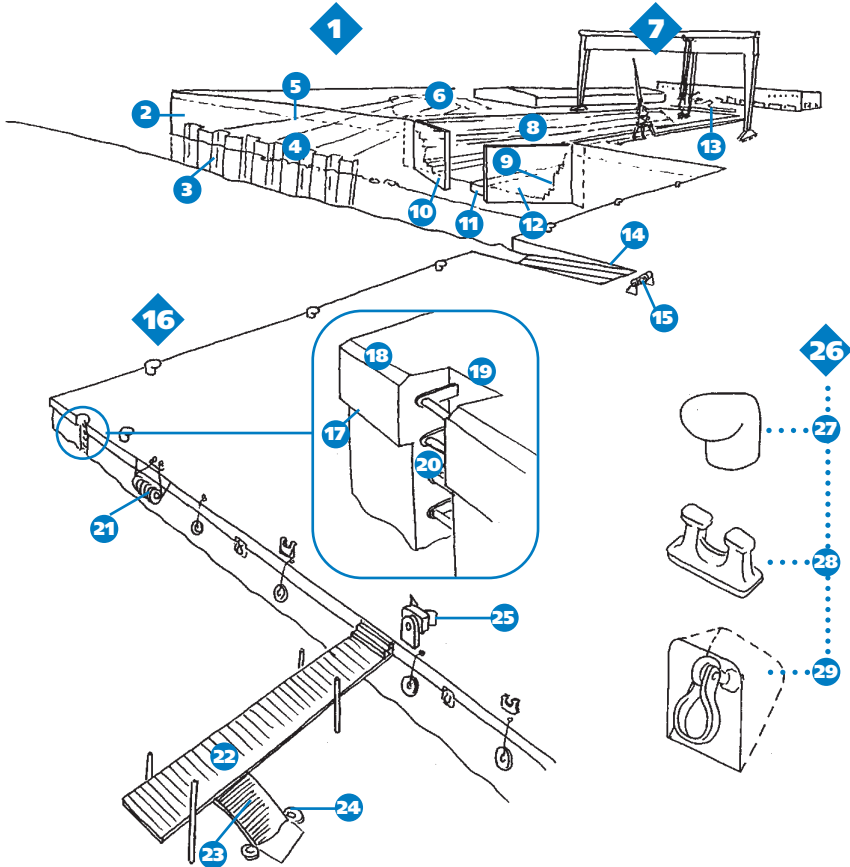
- |   |   |   |
|---|---|---|
| <p><b>1. porto</b> / puerto</p> <p><b>2. tómbolo</b> / tómbolo</p> <p><b>3. abrigo artificial</b> / abrigo artificial</p> <p><b>4. praia</b> / playa</p> <p><b>5. praia apoiada, praia encaixada</b> / playa apoiada, playa encajada</p> <p><b>6. frecha en crecente, hemitómbolo</b> / flecha en creciente, hemitómbolo</p> <p><b>7. muro costeiro, muro de ribeira</b> / muro costero, muro de ribera</p> <p><b>8. dique illado</b> / dique exento</p> <p><b>9. espigón</b> / espigón</p> <p><b>10. pasarela de embarque</b> / pasarela de embarque</p> <p><b>11. dársena pesqueira</b> / dársena pesquera</p> <p><b>12. lonxa</b> / lonja de mar</p> | <p><b>13. peirao pesqueiro</b> / muelle pesquero</p> <p><b>14. auga abrigada, espeillo de auga</b> / agua abrigada, espejo de agua</p> <p><b>15. peirao contradique</b> / muelle contradique</p> <p><b>16. caseta de pescadores</b> / caseta de pescadores</p> <p><b>17. contradique</b> / contradique</p> <p><b>18. baliza de luz vermella</b> / baliza de luz roja</p> <p><b>19. bocana, boca do porto</b> / bocana, boca del puerto</p> <p><b>20. morro</b> / morro</p> <p><b>21. baliza de luz verde</b> / baliza de luz verde</p> <p><b>22. coieira</b> / escollera</p> <p><b>23. espigón</b> / espaldón</p> <p><b>24. dique</b> / dique, malecón</p> <p><b>25. almacén, arsenal</b> / almacén, tinglado</p> | <p><b>26. canle de penetración</b> / canal de penetración</p> <p><b>27. peirao de atracada</b> / muelle de atraque</p> <p><b>28. dársena deportiva</b> / dársena deportiva</p> <p><b>29. pantalán</b> / pantalán</p> <p><b>30. embarcadoiro</b> / embarcadero</p> <p><b>31. varadoiro, peirao varadoiro</b> / varadero, muelle varadero</p> <p><b>32. peirao de ribeira</b> / muelle de ribera</p> <p><b>33. paseo marítimo</b> / paseo marítimo</p> <p><b>34. caseta de cabrestantes, caseta de aparrellos</b> / caseta de cabrestantes, caseta de árganas</p> <p><b>35. fachada marítima, fronte marítima</b> / fachada marítima, frente marítimo</p> |
|---|---|---|



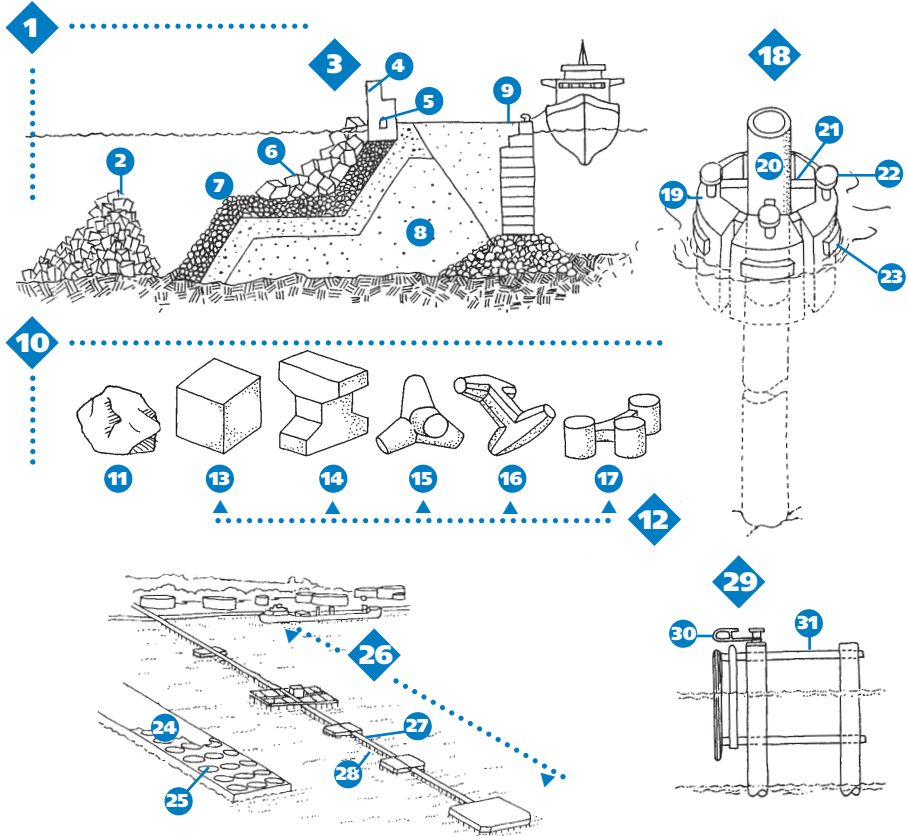


# Obras marítimas

- Porto
- Obras interiores



- |   |   |  |
|---|---|--|
| <b>1. peirao de estacas</b> / muelle de tablestacas                 | <b>13. muro de proa</b> / muro de proa  | <b>19. escada fixa</b> / escalera fija                                   |
| <b>2. cadea, zuncho</b> / cadena, zuncho                            | <b>14. varadoiro, peirao varadoiro</b> / varadero, muelle varadero                | <b>20. chanzo</b> / peldaño  |
| <b>3. estaca</b> / tablestaca                                       | <b>15. cabrestante</b> / cabrestante, árgana                                      | <b>21. defensa</b> / defensa   |
| <b>4. ancoraxe</b> / anclaje  | <b>16. peirao de gravidade, peirao macizo</b> / muelle de gravedad, muelle macizo | <b>22. embarcadoiro</b> / embarcadero                                    |
| <b>5. tirante</b> / tirante   | <b>17. cantil</b> / cantil  | <b>23. pantalán flotante</b> / varadero flotante                         |
| <b>6. morto</b> / muerto  | <b>18. bordo de peirao</b> / borde de muelle                                      | <b>24. flotador</b> / flotador   |
| <b>7. dique seco, dique de carena</b> / dique seco, dique de carena |   | <b>25. toma de auga e electricidade</b> / toma de agua y de electricidad |
| <b>8. caixa</b> / cajero  |   | <b>26. puntos de amarre</b> / amarraderos                                |
| <b>9. grada, bancada</b> / grada                                    |   | <b>27. morrón</b> / bolardo  |
| <b>10. porta</b> / puerta   |   | <b>28. bita</b> / noray  |
| <b>11. trabe dormente, longarina</b> / viga solera, longarina       |   | <b>29. argola</b> / argollón, argolla                                    |
| <b>12. soleira</b> / solera   |   |  |

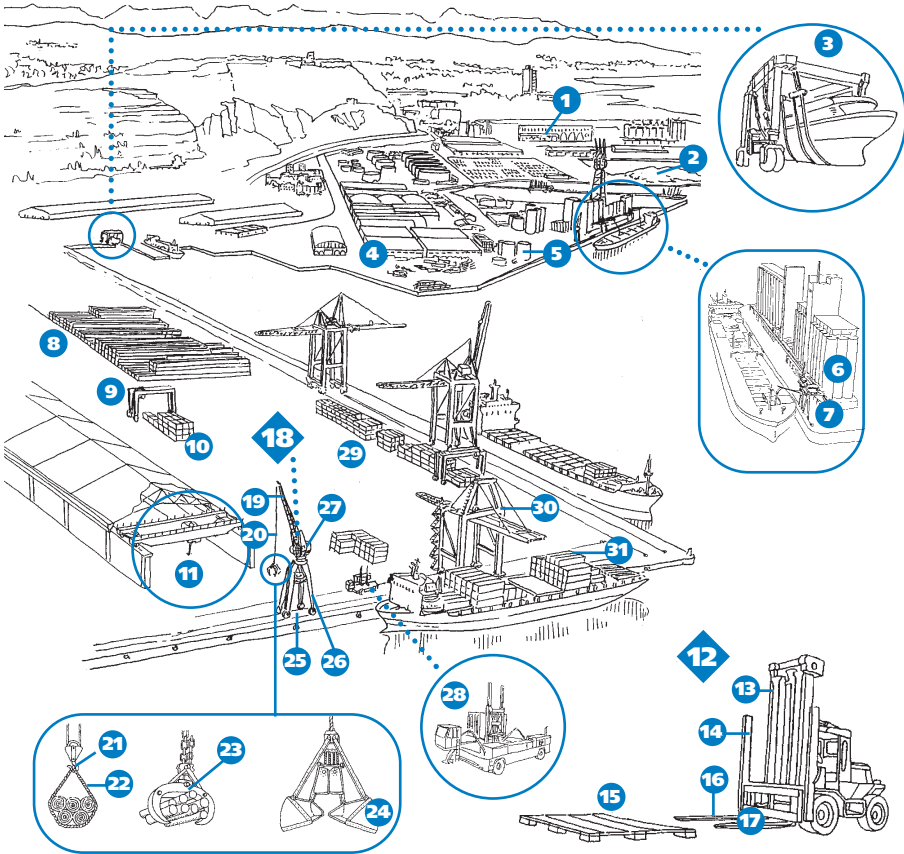


- |  |   |  |
|--|---|--|
| <p><b>1. crebaondas / rompeolas</b></p> <p><b>2. dique somerxido / dique sumergido</b></p> <p><b>3. dique de abrigo / dique de abrigo</b></p> <p><b>4. espigón / espaldón</b></p> <p><b>5. galería de servizos / galería de servicios</b></p> <p><b>6. coeira / escollera</b></p> <p><b>7. berma / berma</b></p> <p><b>8. núcleo / núcleo</b></p> <p><b>9. peirao arrimado / muelle adosado</b></p> <p><b>10. bloques, pezas de dique / bloques, piezas de escollera</b></p> <p><b>11. bloque natural / bloque natural</b></p> | <p><b>12. bloques de formigón / bloques de hormigón</b></p> <p><b>13. bloque paralelepípedo / bloque paralelepipedico</b></p> <p><b>14. akmon / akmón</b></p> <p><b>15. tetrápodo / tetrápodo</b></p> <p><b>16. dolos / dolos</b></p> <p><b>17. tribar / tribar</b></p> <p><b>18. estaca de amarre / delfín de amarre, duque de alba de amarre</b></p> <p><b>19. pontón / pontón</b></p> <p><b>20. estaca / pilote</b></p> <p><b>21. rolo / rodillo</b></p> | <p><b>22. morrón / noray</b></p> <p><b>23. defensa / defensa</b></p> <p><b>24. peirao de caixóns / muelle de cajones</b></p> <p><b>25. cela / celda</b></p> <p><b>26. pantalán / pantalán</b></p> <p><b>27. ponte de acceso / puente de acceso</b></p> <p><b>28. armazón de esteos / pila, asnilla</b></p> <p><b>29. estacada de atraque / delfín de atraque, duque de alba de atraque</b></p> <p><b>30. gancho de escape / gancho de escape</b></p> <p><b>31. plataforma / plataforma</b></p> |
|--|---|--|

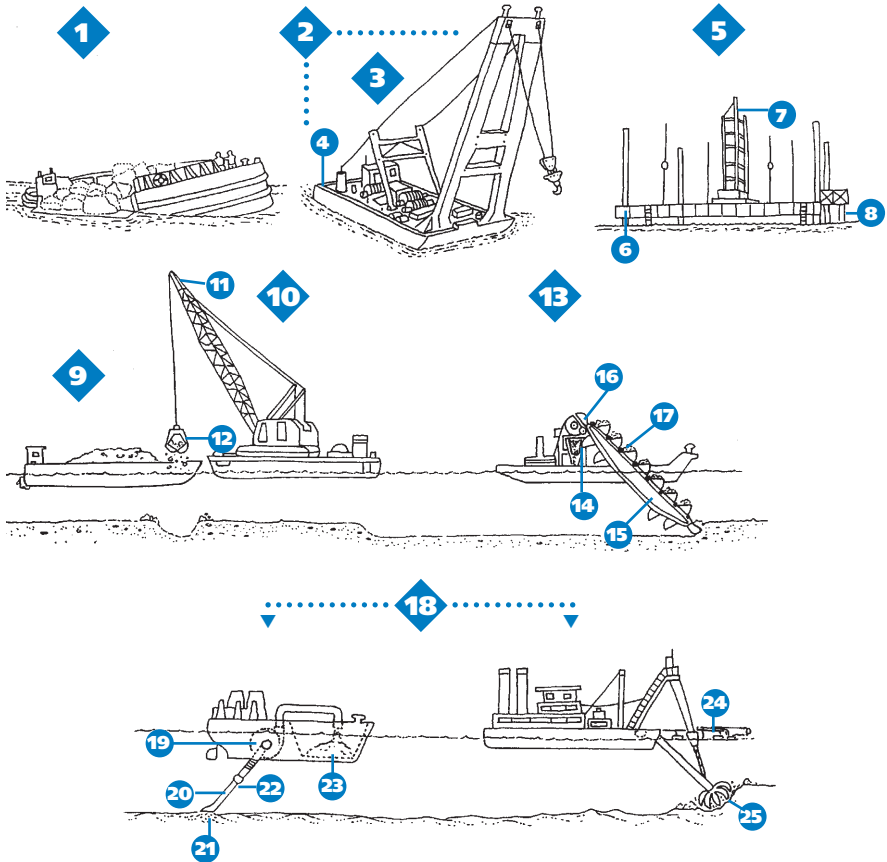


# Obras marítimas

- Porto
- Instalacións portuarias



- 1. estación marítima /** estación marítima
- 2. graneis sólidos /** graneles sólidos
- 3. pórtico elevador /** pórtico elevador
- 4. almacén, arsenal /** almacén, tinglado
- 5. tanque /** tanque
- 6. silo /** silo
- 7. guindastre semipórtico /** grúa semipórtico
- 8. plataforma descuberta /** destapada
- 9. carretilla pórtico /** carretilla pórtico
- 10. contedor /** contenedor
- 11. guindastre ponte, ponte guindastre /** grúa puente, puente grúa
- 12. carretilla elevadora de forquita, carretilla elevadora de pinza /** carretilla elevadora de horquilla, toro
- 13. cilindro de elevación /** cilindro de elevación
- 14. montante /** montante
- 15. palé /** paleta
- 16. uña /** brazo de horquilla
- 17. forquita /** horquilla
- 18. guindastre pórtico, guindastre de peirao /** grúa pórtico, grúa de muelle, pórtico
- 19. pluma, pescante, brazo /** pluma, pescante, aguilón, brazo
- 20. amante /** amante
- 21. gancho /** gancho
- 22. estrobo, linga /** braga, eslinga, estrobo
- 23. pinza /** pinza
- 24. culler /** cuchara
- 25. pórtico /** pórtico
- 26. pé /** pata
- 27. cabina /** cabina
- 28. carretilla de toma lateral /** carretilla de toma lateral
- 29. zona de operacións /** zona de operaciones
- 30. guindastre portacontenedores /** grúa porta contenedores
- 31. estiba /** estiba

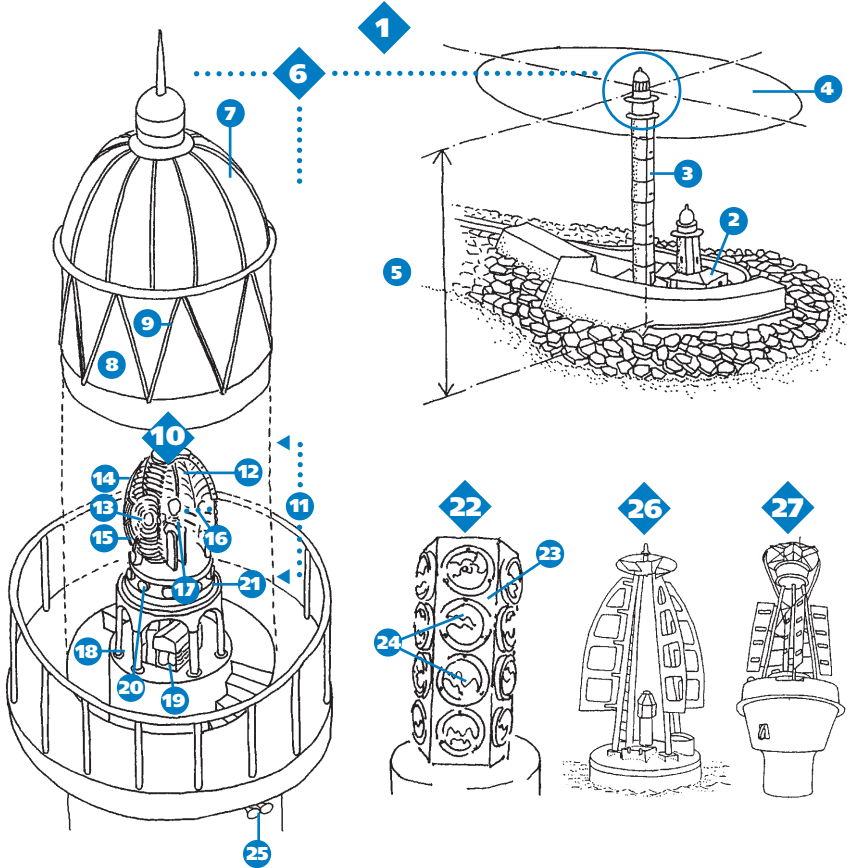


1. **pontón basculador** / pontona basculadora
2. **guindastre flotante, pontón guindastre** / grúa flotante, pontón grúa
3. **cabria flotante** / cabria flotante
4. **plataforma** / plataforma
5. **plataforma mariña de perforación** / plataforma marina de perforación
6. **caixón flotante** / cajón flotante
7. **perforadora** / perforadora
8. **pé dereito** / pie derecho
9. **barcaza vertedoiro** / gánguil de charnela
10. **draga de culler bivalva, draga de culler autoprensora** / draga de cuchara bivalva, draga de carramarro
11. **pluma, pescante, brazo** / pluma, pescante, aguilón, brazo
12. **culler bivalva, culler autoprensora** / cuchara bivalva, carramarro
13. **draga de rosario, draga de alcatruces** / draga de rosario, draga de cangilones
14. **vertedoiro** / vertedero
15. **brazo móbil** / brazo móbil
16. **prisma superior** / prisma superior
17. **alcatruz** / cangilón
18. **dragas de succión, dragas hidráulicas** / dragas de succión, dragas hidráulicas
19. **bomba de aspiración** / bomba de aspiración
20. **brazo de dragaxe** / brazo de dragado
21. **cabeza de draga, boca de aspiración** / cabezal de draga, boca de aspiración
22. **articulación de rótula, rótula** / articulación de rótula, rótula
23. **bodega** / cántara
24. **cano** / tubería
25. **cortador, desintegrador** / cortador, desintegrador



# Obras marítimas

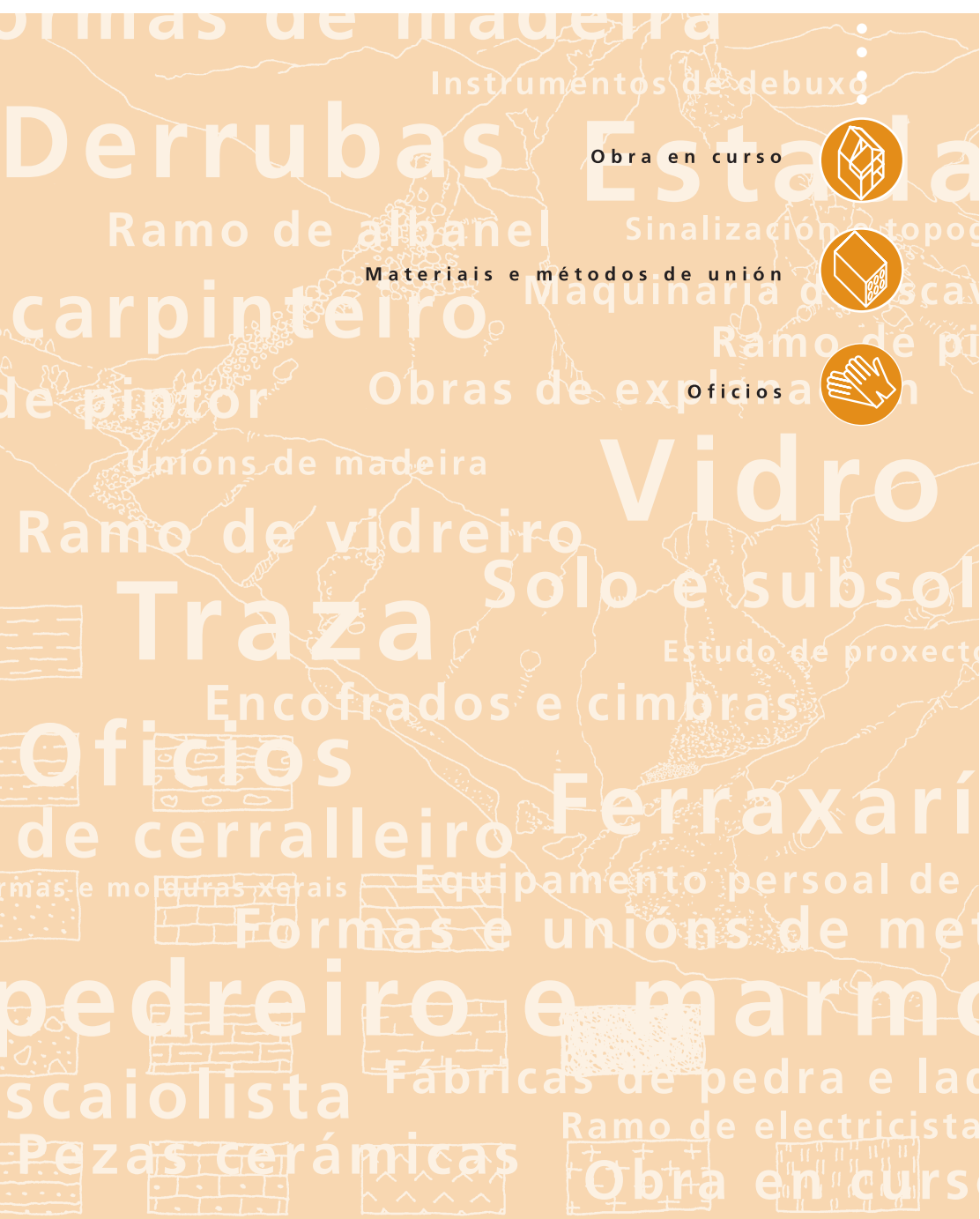
• Faros e sinais marítimos



- |  |  |  |
|--|--|--|
| <p><b>1. faro</b> / faro</p> <p><b>2. vivenda</b> / vivienda</p> <p><b>3. torre</b> / torre</p> <p><b>4. plano focal</b> / plano focal</p> <p><b>5. altura focal</b> / altura focal</p> <p><b>6. lanterna</b> / linterna</p> <p><b>7. cúpula</b> / cúpula</p> <p><b>8. vidro</b> / cristal</p> <p><b>9. montante</b> / montante</p> <p><b>10. óptica de Fresnel</b> / óptica de Fresnel</p> <p><b>11. lentes graduais de Fresnel</b> / lentes escalonadas de Fresnel</p> <p><b>12. prisma</b> / prisma</p> | <p><b>13. lente central</b> / lente central</p> <p><b>14. aneis dióptricos</b> / anillos dióptricos</p> <p><b>15. aneis catadióptricos</b> / anillos catadióptricos</p> <p><b>16. distancia focal</b> / distancia focal</p> <p><b>17. foco, fonte de luz</b> / foco, fuente de luz</p> <p><b>18. base</b> / basamento</p> <p><b>19. máquina de rotação</b> / máquina de rotación</p> | <p><b>20. rolos de guia</b> / rodillos de guía</p> <p><b>21. cubeta do mercurio</b> / cubeta del mercurio</p> <p><b>22. óptica de reflectores</b> / óptica de reflectores</p> <p><b>23. panel</b> / panel</p> <p><b>24. lâmpadas de feixe selado, reflectores</b> / lámparas de haz sellado, reflectores</p> <p><b>25. sirena</b> / sirena</p> <p><b>26. boia de estribor</b> / boya de estribor</p> <p><b>27. boia de babor</b> / boya de babor</p> |
|--|--|--|

# Capítulo 6

Execución da obra



Derrubas

Obra en curso



Ramo de albanel

Sinalización topog



carpinteiro

Materiais e métodos de unión

Maquinaria de escav

Ramo de pi

de pintor

Obras de expl

Oficios



Unións de madeira

Vidro

Ramo de vidreiro

Solo e subso

Traza

Estudo de proxecto

Encofrados e cimbras

Oficios

Ferraxarí

de cerralleiro

Equipamento persoal de

Formas e mo

Formas e unions de met

pedreiro e marmo

scaiologista

Fabricas de pedra e lac

Pezas cerámicas

Ramo de electricista

Obra en curs

## Capítulo 6: Execución da obra

---

### Obra en curso

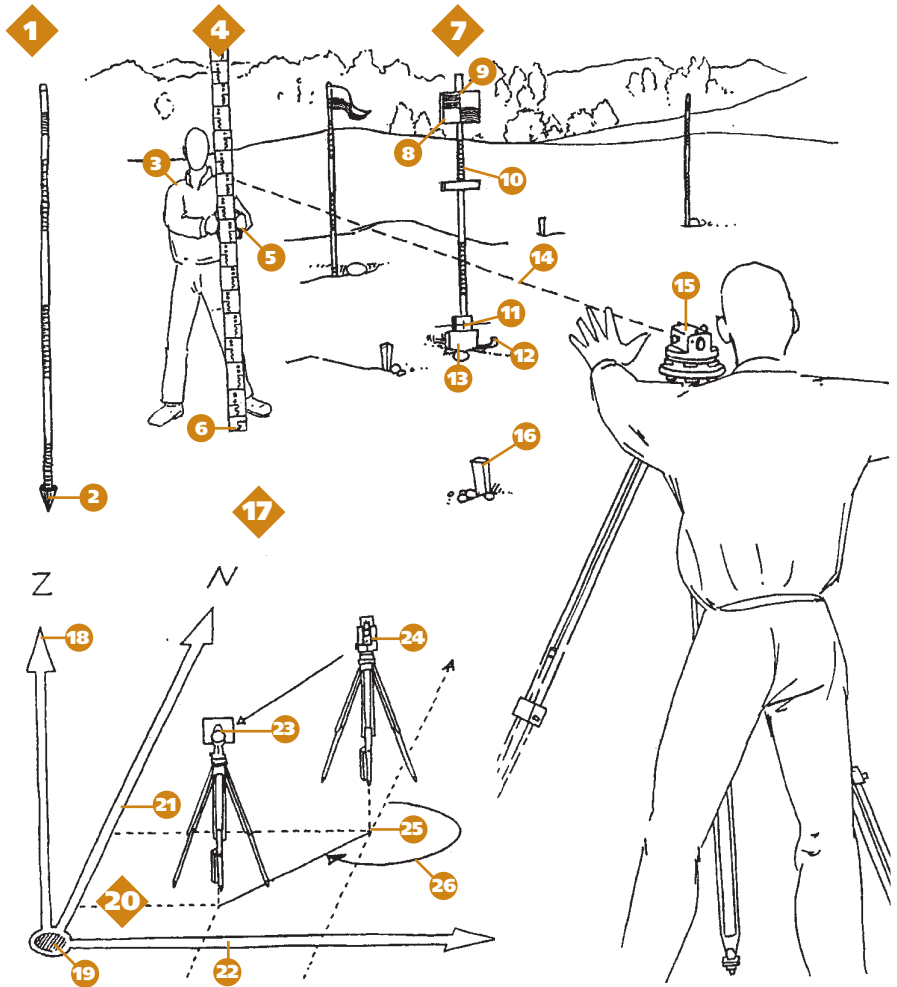
Sinalización e topografía.	
Operacións .....	<b>6.01</b>
Sinalización e topografía.	
Ferramentas .....	<b>6.02</b>
Sinalización e topografía.	
Aparellos I .....	<b>6.03</b>
Sinalización e topografía.	
Aparellos II.....	<b>6.04</b>
Traza .....	<b>6.05</b>
Derrubas.....	<b>6.06</b>
Solo e subsolo .....	<b>6.07</b>
Maquinaria de escavación e	
cimentación .....	<b>6.08</b>
Obras de explanación .....	<b>6.09</b>
Maquinaria de explanación .....	<b>6.10</b>
Encofrados e cimbras .....	<b>6.11</b>
Estadas.....	<b>6.12</b>
Erección dun edificio .....	<b>6.13</b>
Equipamento persoal de protección ..	<b>6.14</b>

### Materiais e métodos de unión

Fábricas de pedra e ladrillo.....	<b>6.15</b>
Pezas cerámicas I .....	<b>6.16</b>
Pezas cerámicas II .....	<b>6.17</b>
Vidro .....	<b>6.18</b>
Formas de madeira.....	<b>6.19</b>
Unións de madeira I .....	<b>6.20</b>
Unións de madeira II .....	<b>6.21</b>
Ferraxaría I .....	<b>6.22</b>
Ferraxaría II .....	<b>6.23</b>
Ferraxaría III .....	<b>6.24</b>
Formas e unións de metal I .....	<b>6.25</b>
Formas e unións de metal II .....	<b>6.26</b>
Formas e molduras xerais I .....	<b>6.27</b>
Formas e molduras xerais II.....	<b>6.28</b>
Derramo dos materiais .....	<b>6.29</b>
Aparellos de ensaio e diagnose .....	<b>6.30</b>

### Oficios

Estudo de proxectos .....	<b>6.31</b>
Instrumentos de debuxo e	
delineación .....	<b>6.32</b>
Ramo de albanel. Ferramentas.....	<b>6.33</b>
Ramo de albanel. Utensilios.....	<b>6.34</b>
Ramo de pintor .....	<b>6.35</b>
Ramo de estucador e escaiolista .....	<b>6.36</b>
Ramo de carpinteiro. Instrumentos.....	<b>6.37</b>
Ramo de carpinteiro. Ferramentas I... <b>6.38</b>	
Ramo de carpinteiro. Ferramentas II... <b>6.39</b>	
Ramo de carpinteiro. Ferramentas III. <b>6.40</b>	
Ramo de cerralleiro .....	<b>6.41</b>
Ramo de vidroiro .....	<b>6.42</b>
Ramo de electricista .....	<b>6.43</b>
Ramo de pedreiro e marmorista .....	<b>6.44</b>



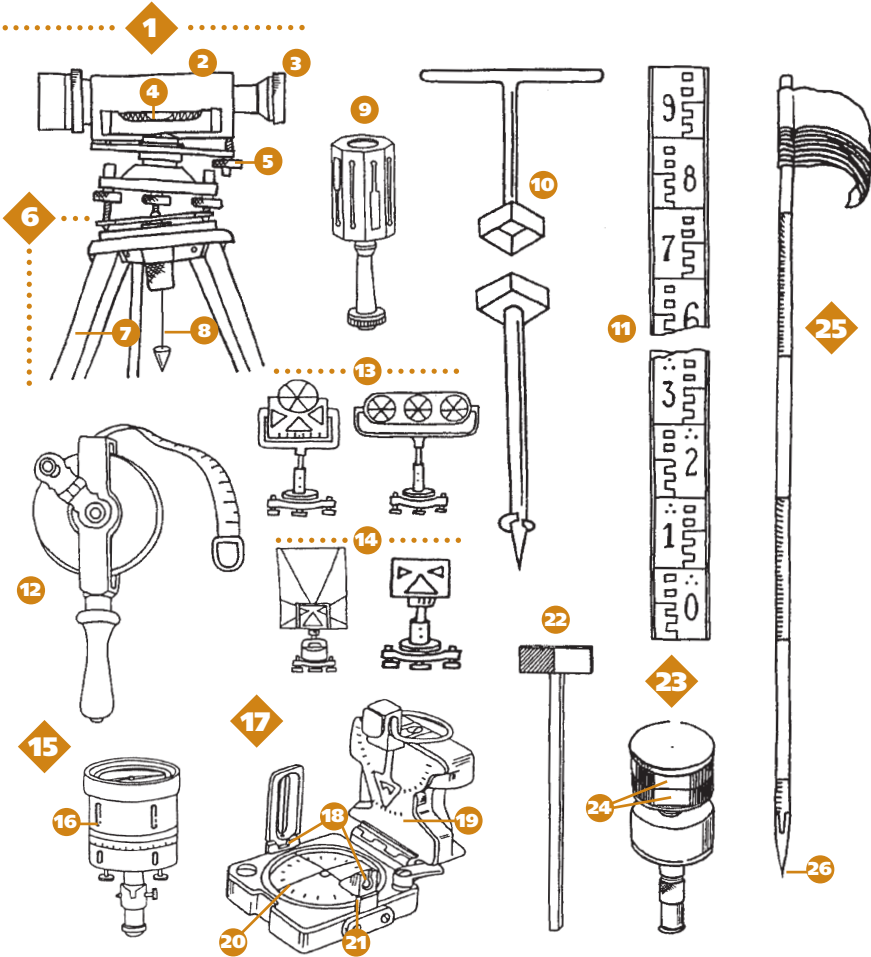
- |  |   |  |
|--|---|--|
| <p>1. <b>baliza</b> / jalón<br/>                 2. <b>punteira</b> / regatón<br/>                 3. <b>portamira</b> / portamira<br/>                 4. <b>mira</b> / mira<br/>                 5. <b>asa</b> / asa<br/>                 6. <b>cantoneira</b> / cantonera<br/>                 7. <b>mira de placa</b> / mira de tablilla<br/>                 8. <b>placa</b> / tablilla<br/>                 9. <b>liña de fe</b> / línea de fe<br/>                 10. <b>regra graduada</b> / regla graduada</p> | <p>11. <b>abrazadeira</b> / abrazadera<br/>                 12. <b>estribo</b> / estribo<br/>                 13. <b>talón</b> / talón<br/>                 14. <b>visual</b> / visual<br/>                 15. <b>teodólito</b> / teodolito<br/>                 16. <b>estaca, chanta</b> / estaca<br/>                 17. <b>obtención de coordenadas</b> / obtención de coordenadas<br/>                 18. <b>cénit</b> / cenit, zenit</p> | <p>19. <b>orixe de coordenadas</b> / origen de coordenadas<br/>                 20. <b>puntos cardinais</b> / puntos cardinales<br/>                 21. <b>norte</b> / norte<br/>                 22. <b>leste</b> / este<br/>                 23. <b>punto de referencia</b> / punto de referencia<br/>                 24. <b>taquímetro</b> / taquímetro<br/>                 25. <b>estación</b> / estación<br/>                 26. <b>acimut</b> / acimut, azimut</p> |
|--|---|--|



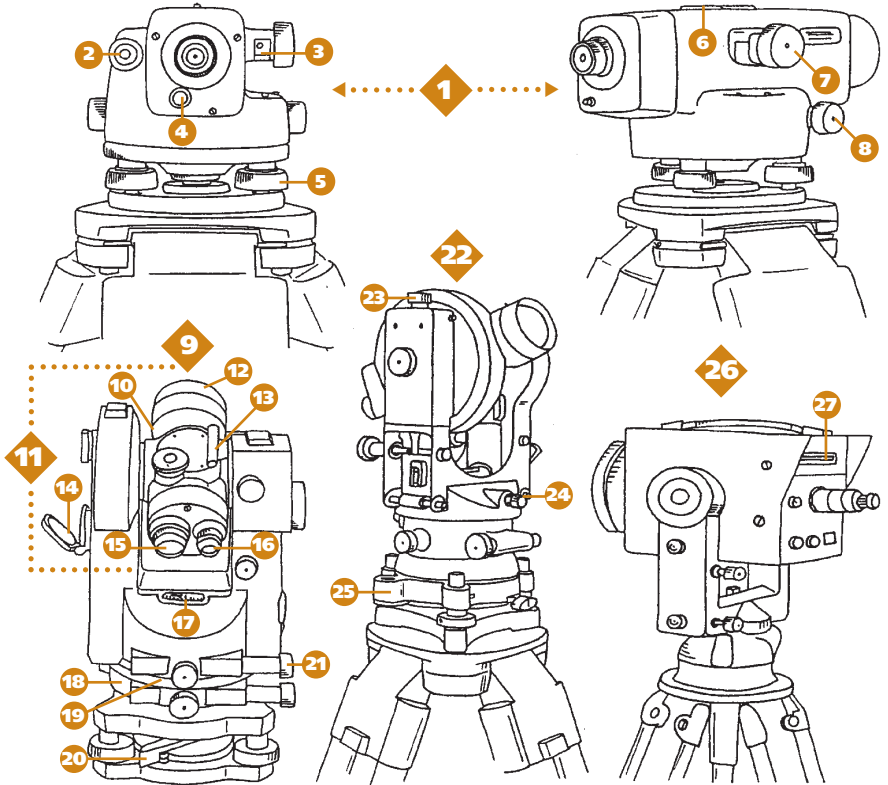


# Obra en curso

- Sinalización e topografía
- Ferramentas



- 1. nivel de anteollo** / nivel de anteojos
- 2. anteollo** / anteojos
- 3. ocular** / ocular
- 4. nivel de aire, nivel de burbulla** / nivel de aire, nivel de burbuja
- 5. roda niveladora** / tornillo nivelante
- 6. trípode** / trípode
- 7. pé, pata** / pie, pata
- 8. chumbada** / plomada
- 9. escuadro de agrimensor, escuadro topográfico** / escuadra de agrimensor, escuadra topográfica
- 10. baliza roscada** / hito roscado
- 11. mira** / mira
- 12. cinta métrica** / cinta métrica
- 13. reflector** / reflector
- 14. marca de puntaría** / marca de puntería
- 15. pantómetro** / pantómetro, pantómetro
- 16. pinula** / pinula
- 17. clisímetro** / clisímetro, clitómetro
- 18. alidada** / alidada
- 19. escala de pendentes** / escala de pendientes
- 20. compás** / brújula
- 21. prisma ocular** / prisma ocular
- 22. nivel** / niveleta
- 23. aliñador** / alineador
- 24. prisma** / prisma
- 25. bandeirola** / banderola
- 26. punteira** / regatón



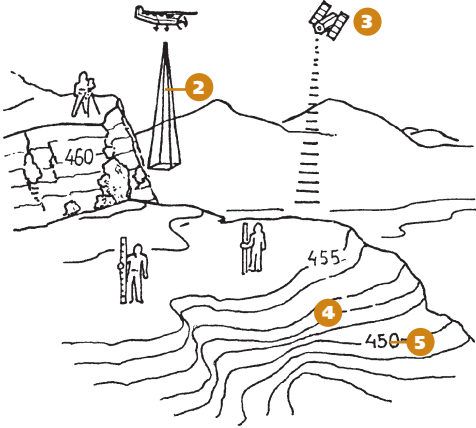
- |   |  |   |
|---|--|---|
| <p><b>1. nivel de anteollo</b> / nivel de anteojos</p> <p><b>2. lector do círculo</b> / lector del círculo</p> <p><b>3. prisma do nivel</b> / prisma del nivel</p> <p><b>4. botón de control</b> / pulsador de control</p> <p><b>5. parafuso nivelador</b> / tornillo nivelante</p> <p><b>6. visor</b> / visor</p> <p><b>7. roda de enfoque</b> / tornillo de enfoque</p> <p><b>8. parafuso nivelador horizontal</b> / tornillo de giro horizontal</p> <p><b>9. teodólito</b> / teodolito</p> <p><b>10. limbo vertical, limbo cenital</b> / limbo vertical, limbo cenital</p> <p><b>11. anteollo</b> / anteojos</p> | <p><b>12. obxectivo</b> / objetivo</p> <p><b>13. orientador óptico</b> / orientador óptico</p> <p><b>14. espello de iluminación</b> / espejo de iluminación</p> <p><b>15. ocular do anteollo</b> / ocular del anteojos</p> <p><b>16. ocular do microscopio</b> / ocular del microscopio</p> <p><b>17. nivel de aire, nivel de burbulla</b> / nivel de aire, nivel de burbuja</p> <p><b>18. limbo horizontal, limbo acimutal</b> / limbo horizontal, limbo acimutal</p> <p><b>19. prato dos nonios</b> / platillo de los nonios</p> | <p><b>20. panca de bloqueo</b> / palanca de bloqueo</p> <p><b>21. roda de alidada</b> / tornillo de la alidada</p> <p><b>22. taquímetro</b> / taquímetro</p> <p><b>23. parafuso de suxeición</b> / tornillo de sujeción</p> <p><b>24. chumbada óptica</b> / plomada óptica</p> <p><b>25. base niveladora</b> / base nivelante</p> <p><b>26. distanciómetro</b> / distanciómetro</p> <p><b>27. lector de distancia</b> / lector de distancia</p> |
|---|--|---|



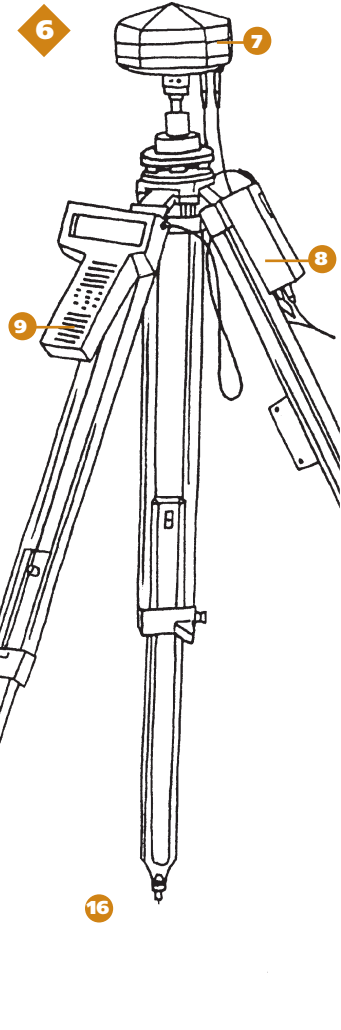
# Obra en curso

- Sinalización e topografía
- Aparellos II

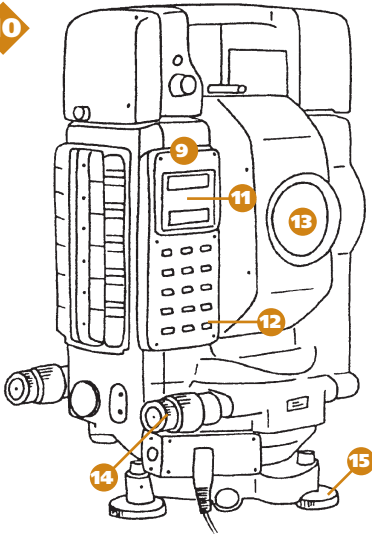
1



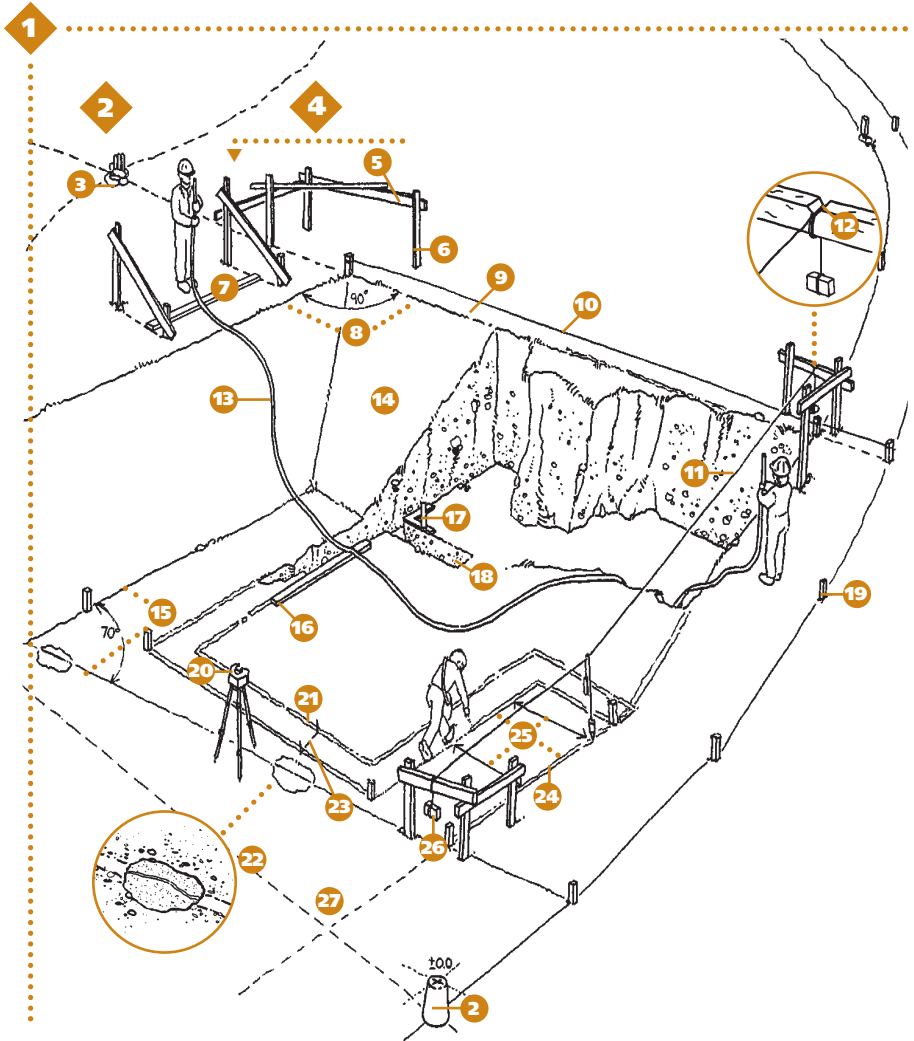
6



10



- |  |  |   |
|--|--|---|
| <p><b>1. sistema de posicionamiento xeográfico, GPS</b> / sistema de posicionamiento geográfico, GPS</p> <p><b>2. fotografía aérea</b> / fotografía aérea</p> <p><b>3. satélite</b> / satélite</p> <p><b>4. curva de nivel</b> / curva de nivel</p> <p><b>5. cota</b> / cota</p> | <p><b>6. receptor</b> / receptor</p> <p><b>7. sensor</b> / sensor</p> <p><b>8. batería</b> / batería</p> <p><b>9. caderno electrónico</b> / libreta electrónica</p> <p><b>10. estación total</b> / estación total</p> <p><b>11. pantalla</b> / pantalla</p> <p><b>12. teclado</b> / teclado</p> <p><b>13. obxectivo</b> / objetivo</p> | <p><b>14. parafuso de xiro horizontal</b> / tornillo de giro horizontal</p> <p><b>15. parafuso nivelador</b> / tornillo nivelante</p> <p><b>16. tripode</b> / tripode</p> |
|--|--|---|



**1. traza** / replanteo

**2. fito, marco** / hito, mojón

**3. partilla** / hijuela

**4. estada guía, escantillón** / camilla

**5. traveseiro** / travesaño

**6. estaca** / montante

**7. galga** / galga

**8. ángulo recto, escuadro** / ángulo recto, escuadra

**9. marxe** / margen

**10. cordel de marcar, fio de cordear** / tendel, cuerda de marcar

**11. cordel** / cordel

**12. amosega, rebaixe** / muesca, rebajo

**13. nivel de mangueira** / nivel de manguera

**14. noiro** / talud

**15. falso escuadro** / falsa escuadra

**16. regra** / reglón

**17. escuadro** / escuadra

**18. gabia** / zanja

**19. estaca, chanta** / estaca

**20. nivel láser** / nivel láser

**21. marca de xeso** / marca de yeso

**22. pegón** / tiento

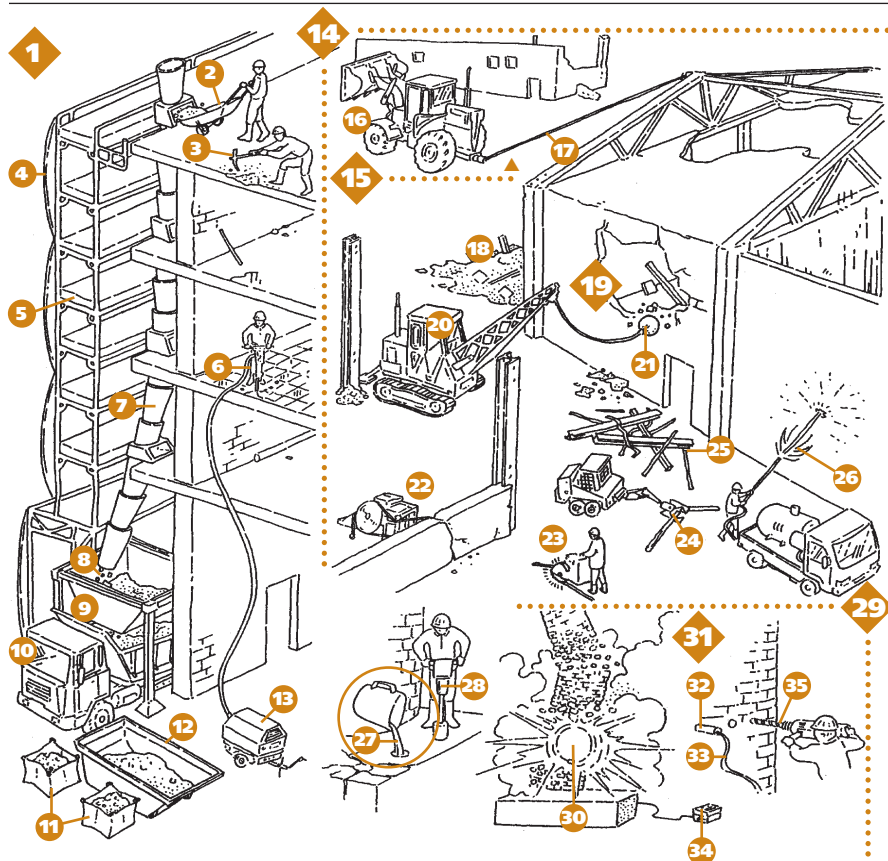
**23. anchura, ancho, largo** / anchura, ancho

**24. aliñamento** / alineación

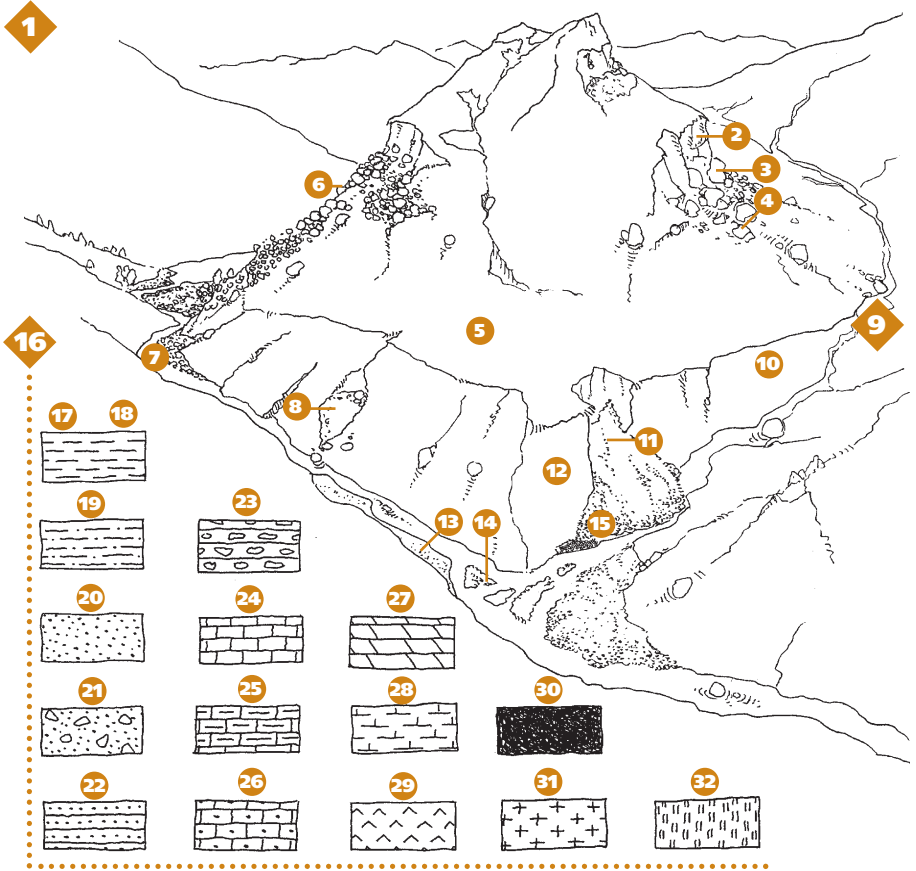
**25. paralelo** / paralelo

**26. chumbada** / plomada

**27. estrema, linde** / linde, lindero



1. **derruba manual** / derribo manual
2. **carreta, carretilla** / carretilla
3. **pico** / pico
4. **lona** / lona
5. **estada** / andamio
6. **martelo pneumático** / martillo neumático
7. **tubo de descarga** / tubo de descarga
8. **boca de descarga** / boca de descarga
9. **moxega** / tolva
10. **caixa abatible, camión de caixa abatible** / camión volquete, volquete
11. **saca de cascallo** / saca de escombros
12. **contedor de cascallo** / contenedor de escombros
13. **compresor** / compresor
14. **derrubas mecánicas** / derribos mecánicos
15. **derruba por tracção** / derribo por tracción
16. **pa cargadora** / pala cargadora
17. **cabo** / cable
18. **cascallo, entullo** / escombros
19. **derruba por bateamento** / derribo por empuje
20. **guindastre** / grúa
21. **bóla** / bola
22. **cortadora de fio** / cortadora de alambre
23. **cortadora de disco** / cortadora de disco
24. **cabezal cortador** / cabeza cortadora
25. **chatarra** / chatarra
26. **lanza térmica** / lanza térmica
27. **coada expansiva** / lechada expansiva
28. **perforadora de broca de vaso** / perforadora de broca de vaso
29. **derruba por voadura** / derribo por voladura
30. **voadura** / voladura
31. **barreno** / barreno
32. **cartucho** / cartucho
33. **mecha** / mecha
34. **detonador** / detonador
35. **martelo perforador** / martillo perforador



**1. accidentes do terreo** / accidentes del terreno

**2. parede rochosa** / pared rocosa

**3. desprendemento** / desprendimiento

**4. pedregal** / pedregal

**5. solo eluvial** / suelo eluvial

**6. penedía, penedal** / canchal, pedriza

**7. coial, coieira** / guijarral, cantizal

**8. escorregamento** / deslizamiento

**9. barranco** / barranco

**10. rocha meteorizada** / roca meteorizada

**11. afundimento** / desmoronamiento, hundimiento

**12. escarpa** / escarpe

**13. aluvión** / aluvión

**14. cono de dexección** / cono de deyección

**15. coluvión** / coluviión

**16. petroloxía, litoloxía** / petrología, litología

**17. arxila** / arcilla

**18. limo** / limo

**19. arxila areosa** / arcilla arenosa

**20. area** / arena

**21. grava con matriz areosa** / grava con matriz arenosa

**22. arenita** / arenisca

**23. conglomerado** / conglomerado

**24. calcaria** / caliza

**25. calcaria margosa** / caliza margosa

**26. calcaria areenta** / caliza arenosa

**27. dolomia** / dolomía

**28. marga** / marga

**29. evaporita** / evaporita

**30. carbón** / carbón

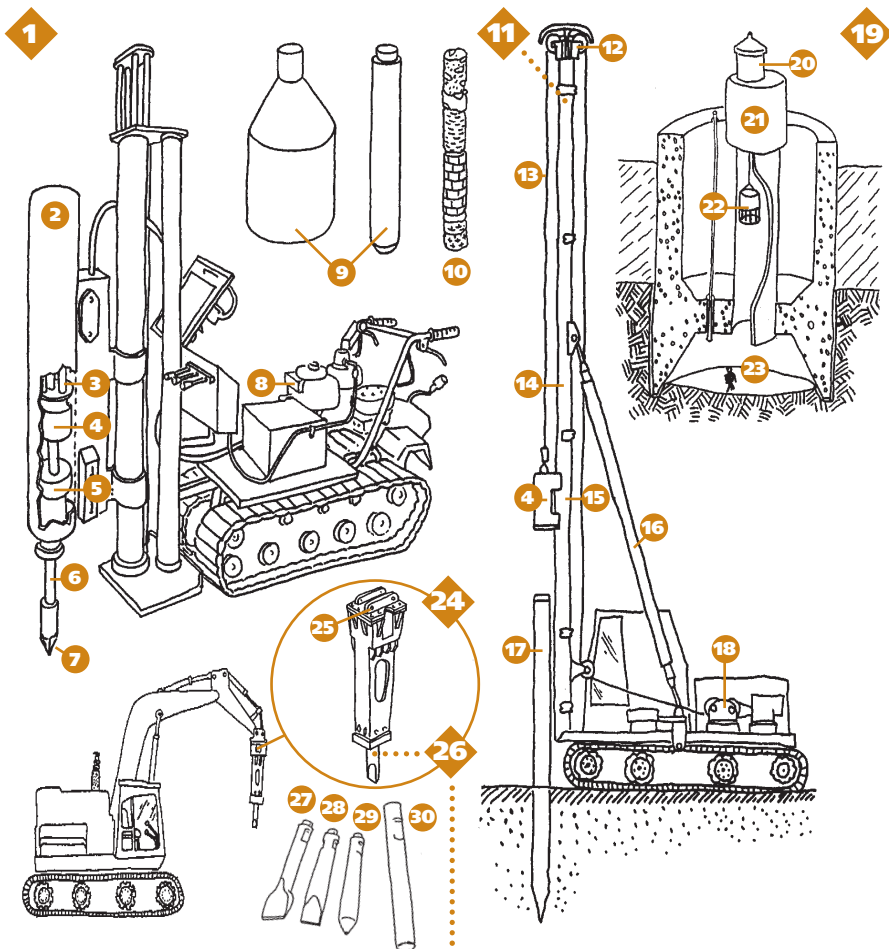
**31. rocha plutónica** / roca plutónica

**32. rocha volcánica** / roca volcánica



# Obra en curso

• Maquinaria de excavación  
e cimentación



**1. penetrómetro** / penetrómetro

**2. armazón** / armazón

**3. guía** / guía

**4. maza** / maza

**5. zafra** / yunque

**6. barra** / vástago

**7. punta** / punta

**8. motor** / motor

**9. tomamuestras** / tomamuestras

**10. testemuño, muestra** / testigo

**11. martinete** / martinete

**12. polea** / polea

**13. cable** / cable

**14. árbore** / árbol

**15. guía** / jimelga

**16. brazo** / brazo

**17. estaca de fincar** /

pilote de hinc

**18. torno** / torno

**19. caixón de cimentación** /  
cajón, cajón para cimentación

**20. cheminea** / chimenea

**21. esclusa de aire** /

esclusa de aire

**22. gaiola** / jaula

**23. câmara de trabalho** /  
cámara de trabajo

**24. martelo quebrantador, martelo picador** / martillo picador, martillo quebrantador

**25. adaptador** / adaptador

**26. ferramentas** / útiles, herramientas

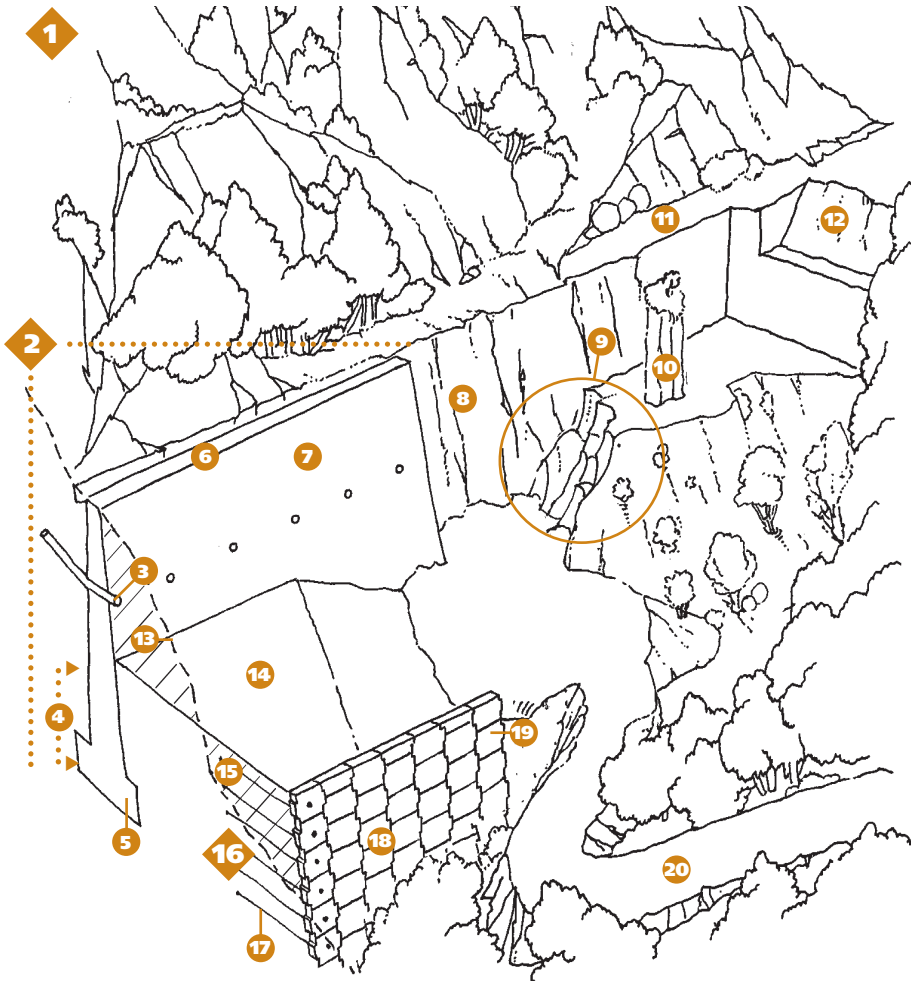
**27. cicel ancho** / cincel ancho

**28. cicel estreito** / cincel estrecho

**29. punteiro** / puntero

**30. barra roma** / barra roma





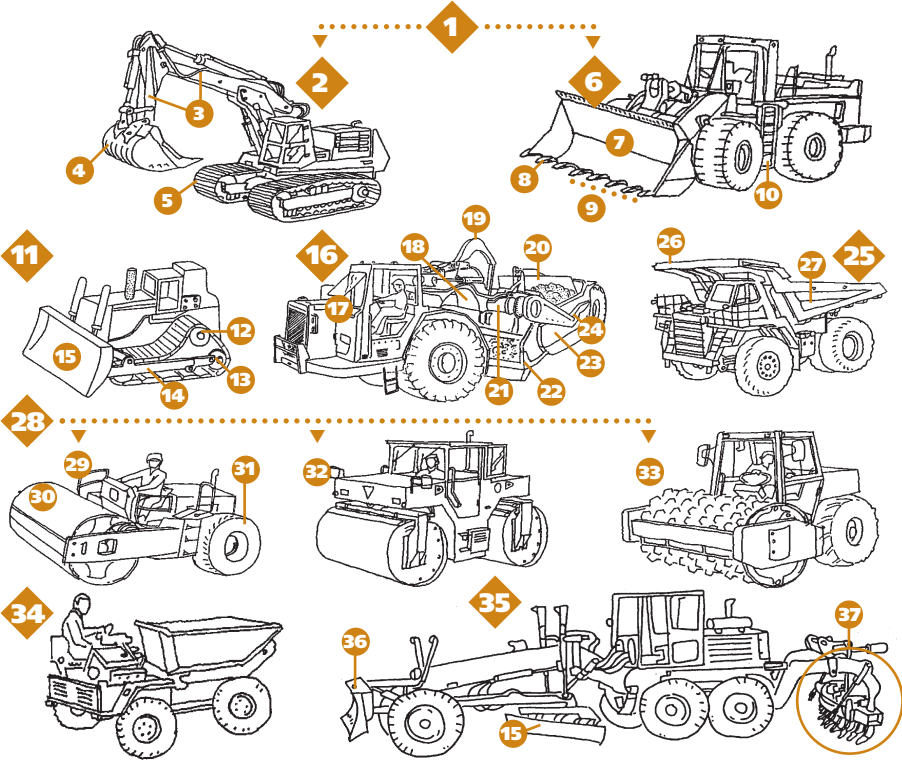
- |   |   |  |
|---|---|--|
| <p><b>1. escarpa de obra</b> / tajo de obra</p> <p><b>2. muro de contención</b> / muro de contención</p> <p><b>3. cantimplora, barroteiro</b> / cantimplora, mechinal</p> <p><b>4. cimentación</b> / cimentación</p> <p><b>5. zapata</b> / zapata</p> <p><b>6. cumio, corramento</b> / cumbrera, caballete</p> <p><b>7. paramento</b> / paramento</p> | <p><b>8. noiro do desmonte</b> / talud del desmonte</p> <p><b>9. escavación</b> / excavación</p> <p><b>10. testemuño</b> / testigo, dama</p> <p><b>11. berma</b> / berma</p> <p><b>12. escavación en trincheira</b> / excavación en trinchera</p> <p><b>13. desmonte</b> / desmonte</p> <p><b>14. explanación</b> / explanación</p> <p><b>15. terraplén</b> / terraplén</p> | <p><b>16. terra armada</b> / tierra armada</p> <p><b>17. porlón de ancoraxe</b> / bulón</p> <p><b>18. chapado de formigón</b> / chapado de hormigón</p> <p><b>19. placa de formigón, escama de formigón</b> / placa de hormigón</p> <p><b>20. camiño de servizo</b> / camino de servicio</p> |
|---|---|--|





# Obra en curso

## • Maquinaria de explanación



**1. escavadoras, pas escavadoras** / excavadoras, palas excavadoras

**2. retroescavadora** / retroexcavadora

**3. brazo** / brazo

**4. culler** / cuchara

**5. eiruga** / oruga

**6. pa cargadora** / pala cargadora

**7. pa** / pala

**8. dente** / diente

**9. rella** / reja

**10. bastidor** / bastidor

**11. bulldózer, coitela empurradora** / bulldozer, cuchilla empujadora

**12. roda libre** / rueda libre

**13. roda motriz, roda motora** / rueda motriz, rueda motora

**14. brazo empurrador** / brazo empujador

**15. coitela, folla** / cuchilla, hoja

**16. grade** / trailla

**17. grupo tractor** / grupo tractor

**18. brazo curvo** / brazo acodado, cuello de cisne

**19. pescante** / pescante

**20. baleirador** / vaciador

**21. traveseiro** / travesaño

**22. recolledor** / recogedor

**23. vagoneta** / vagoneta

**24. brazo de tracción** / brazo de tracción

**25. dúmper** / dumper

**26. viseira** / visera

**27. caixa basculante** / caja basculante

**28. rolos compactadores, apisoadoras** / rodillos compactadores, apisonadoras

**29. rolo compactador, rolo mixto** / rodillo compactador, rodillo mixto

**30. rolo** / rodillo

**31. pneumático** / neumático

**32. rolo compactador, rolo tándem** / rodillo compactador, rodillo tándem

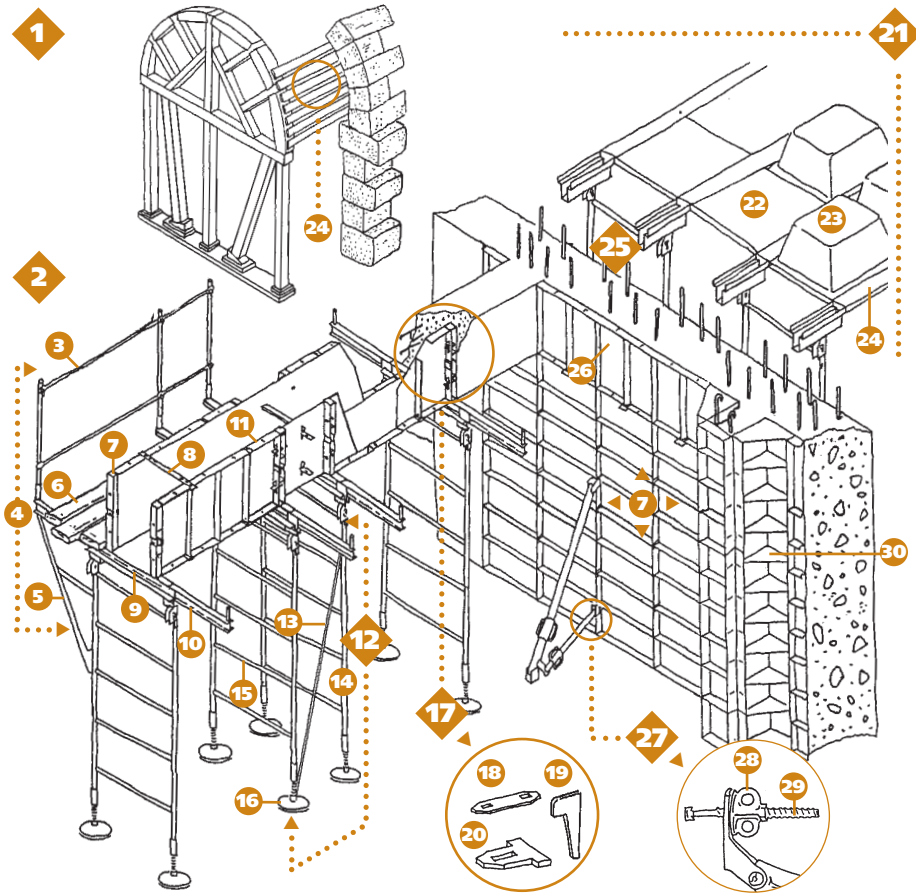
**33. rolo de pata de cabra** / rodillo de pata de cabra

**34. chimpín, tractor de caixa abatible** / auto-volquete

**35. niveladora** / niveladora

**36. ripper** / ripper

**37. máquina de escarificar, escarificadora** / máquina de escarificar, escarificadora



- 1. cimbra, cimbro / cimbra**
- 2. encofrado de traves / encofrado de vigas**
- 3. peitoril, poio / quitamiedos**
- 4. estada saliente / andamio voladizo**
- 5. tarranxa, tornapunta / tornapunta, jabalcón**
- 6. plataforma / plataforma**
- 7. panel / panel**
- 8. tirante / latiguillo**
- 9. ponte escorredía / puente deslizante**
- 10. pontón / sopanda**
- 11. panel de suxeición / panel de sujeción**

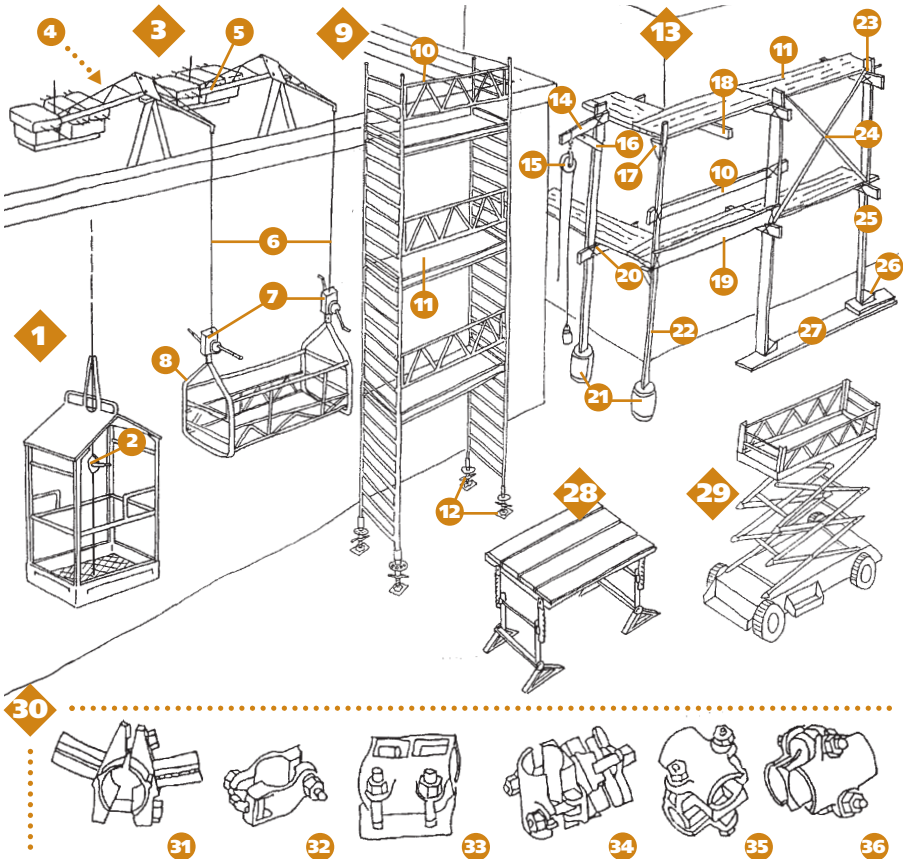
- 12. pórtico / pórtico**
- 13. tirante / tirante**
- 14. pé dereito / pie derecho**
- 15. traveseiro / travesaño**
- 16. base regulable / base regulable**
- 17. elementos de unión / elementos de unión**
- 18. pasador / pasador**
- 19. caravilla, cuña / clavija, cuña**
- 20. chaveta / chaveta**
- 21. encofrado para forxados / encofrado para forjados**
- 22. tableiro de encofrado / tablero de encofrado**

- 23. casetón, artesón / cubeta, casetón, artesón**
- 24. leito / camón**
- 25. encofrado de muros / encofrado de muros**
- 26. placa con bordo / placa con borde / panela**
- 27. estabilizador / estabilizador**
- 28. porca de orellas / palomilla, tuerca mariposa**
- 29. parafuso de ensamblaxe / tornillo de ensamblaje**
- 30. panel de esquina / panel de esquina**

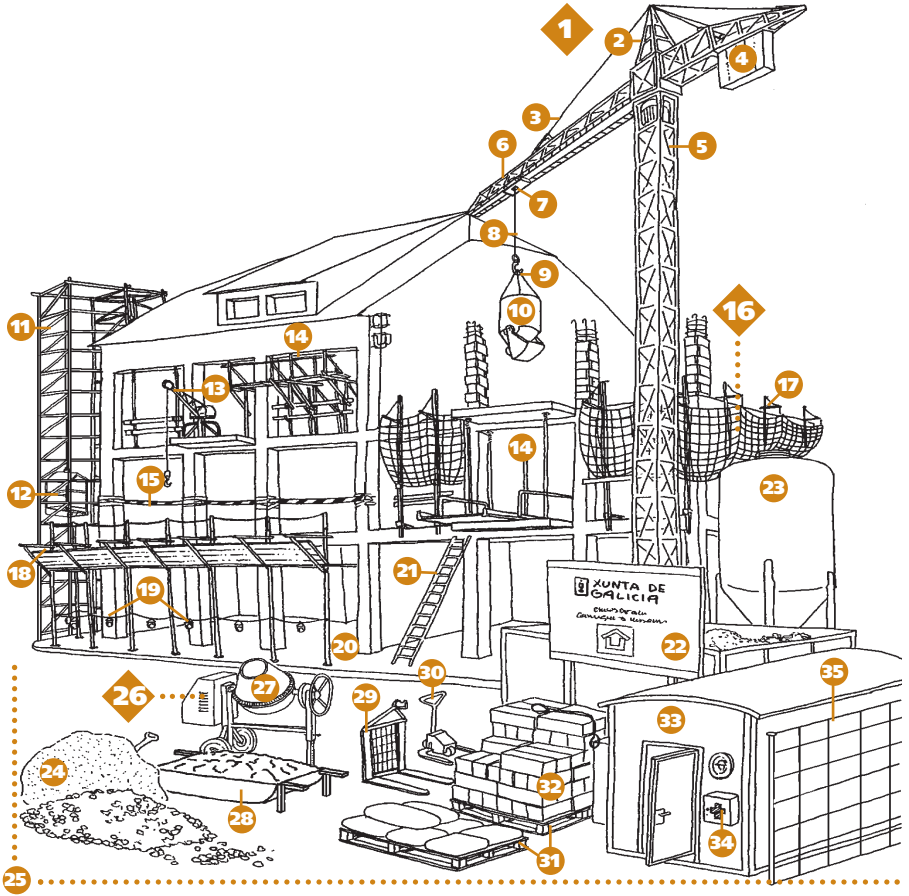


# Obra en curso

• Estadas



1. **gaiola** / jaula
2. **aparelo de panca, Tractel** / aparejo de palanca, Tractel
3. **ponte voante** / puente volante
4. **xirafa** / jirafa
5. **contrapeso** / contrapeso
6. **cable** / cable
7. **cabrestante** / cabrestante, árgana
8. **lira** / lira
9. **estada metálica** / andamio metálico
10. **antepeito, varanda** / quitamiedos
11. **plataforma** / plataforma
12. **base regulable** / base regulable
13. **estada de madeira** / andamio de madeira
14. **pescante** / pescante
15. **polea, roldana** / polea
16. **tarrancha, tornapunta** / tornapunta, jabalcón
17. **ménsula** / ejión
18. **trabe mensular** / viga mensular
19. **zócolo** / zócolo
20. **traveseiro de estada, trabe de estada** / paral, almojaya
21. **tonel** / tonel
22. **puntal de esquina** / cornijal
23. **brida** / braga
24. **cruz de santo André** / cruz de san Andrés
25. **puntal, esteo, rodriga** / montante, larguero
26. **forra** / cuña
27. **pé dormente, dormente** / solera, durmiente
28. **cabalete extensible** / caballete extensible
29. **estada móbil telescópica** / andamio móbil telescópico
30. **bridas de tubos metálicos** / bridas de tubos metálicos
  31. **brida de centrado** / brida de centrado
  32. **semibrida** / semibrida
  33. **brida de tracción** / brida de tracción
  34. **brida articulada** / brida articulada
  35. **brida ortogonal** / brida ortogonal
  36. **brida paralela** / brida paralela



**1. guindastre torre, guindastre de construción** / grúa de torre, grúa de construción

**2. torreta** / torreta

**3. tirante** / tirante

**4. contrapeso** / contrapeso

**5. torre** / torre

**6. pluma, pescante, brazo** / pluma, pescante, aguilón, brazo

**7. carro** / carro

**8. amante** / amante

**9. gancho** / gancho

**10. cubilote, cubo basculante** / cubilote

**11. estada** / andamio

**12. montacargas** / montacargas

**13. elevador** / maquinillo

**14. estada saliente** / andamio voladizo

**15. cinta, fita** / cinta

**16. rede de protección, rede perimetral** / red de protección, red perimetral

**17. forca** / horca

**18. encanizada** / encañizado

**19. baliza luminosa** / baliza luminosa

**20. corredor de seguridade** / pasillo de seguridade

**21. escada** / escalera de mano

**22. rótulo, letreiro** / rótulo, letreiro

**23. silo** / silo

**24. provisión de áridos** / acopio de áridos

**25. patio** / patio

**26. formigoneira** / hormigoneira

**27. tambor** / tambor

**28. maseira** / amasadera

**29. portapalés de guindastre** / portapaletas de grúa, transpaleta de grúa

**30. portapalés manual** / portapaletas manual, transpaleta

**31. palé** / paleta

**32. provisión de cerámica** / acopio de cerámica

**33. barracón** / barracón

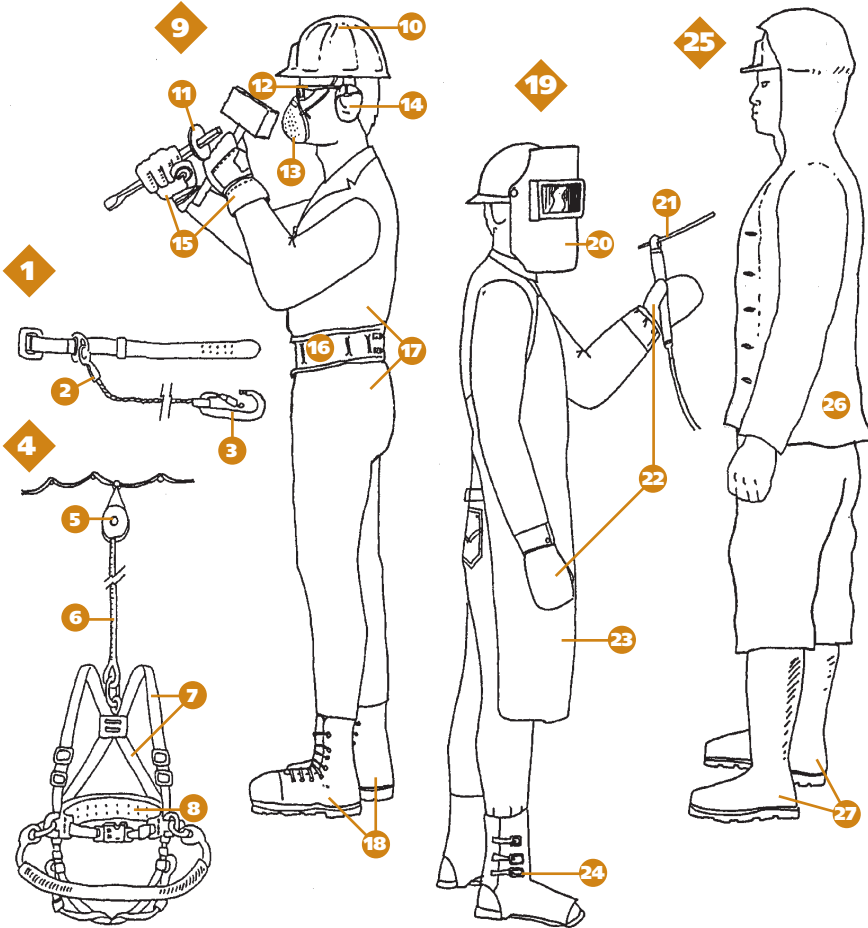
**34. caixa de urxencias** / botiquín

**35. cerca** / valla



# Obra en curso

## • Equipamento persoal de protección



**1. cinto de seguridade /** cinturón de seguridade

**2. cable /** cable

**3. mosquetón /** mosquetón

**4. arnés de seguridade /** arnés de seguridade

**5. polea, roldana /** polea

**6. corda, cabo /** cuerda, cabo

**7. correa /** correa

**8. cinto /** cinturón

**9. albanel, obreiro,** operario / albañil, obrero

**10. casco /** casco

**11. gardamán /** guardamano

**12. lentes /** gafas

**13. máscara antipó,** máscara antipoeira / máscara antipolvo, mascarilla antipolvo

**14. orelleira /** orejera

**15. guante de coiro,** luva de coiro / guante de cuero

**16. faixa /** faja

**17. funda /** mono

**18. bota de sola de goma /** bota de suela de goma

**19. soldador /** soldador

**20. careta /** careta

**21. soldador eléctrico /** soldador eléctrico

**22. manopla /** manopla

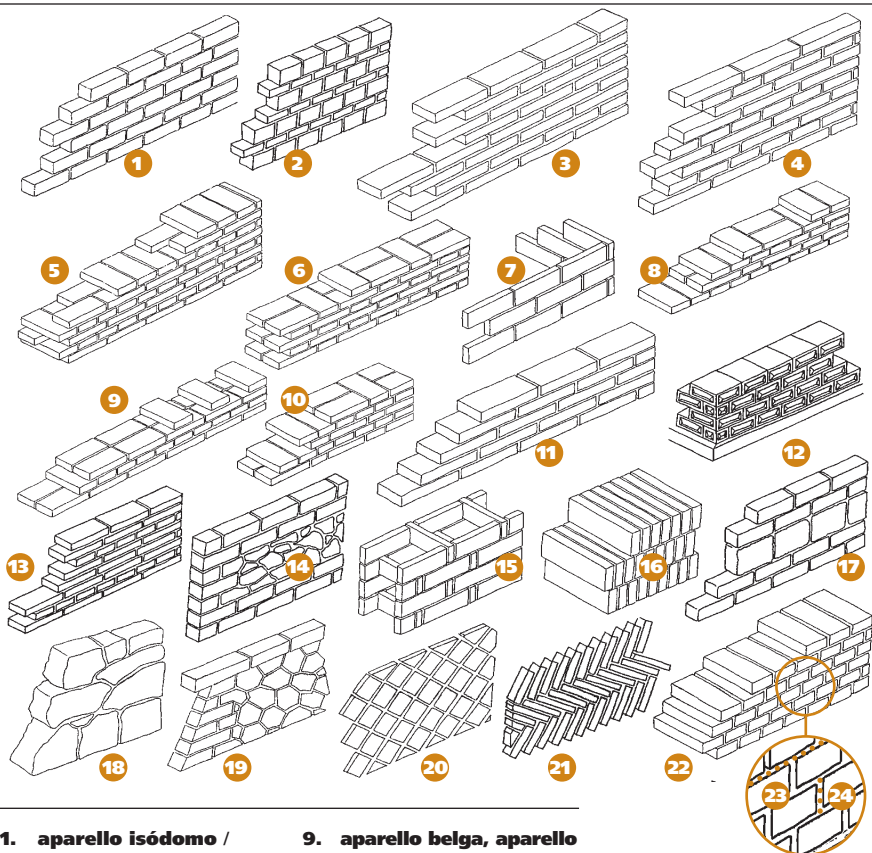
**23. mandil de coiro /** delantal de cuero

**24. polaina /** polaina

**25. peón /** peón, manobre

**26. impermeable /** impermeable

**27. bota de auga /** bota de agua



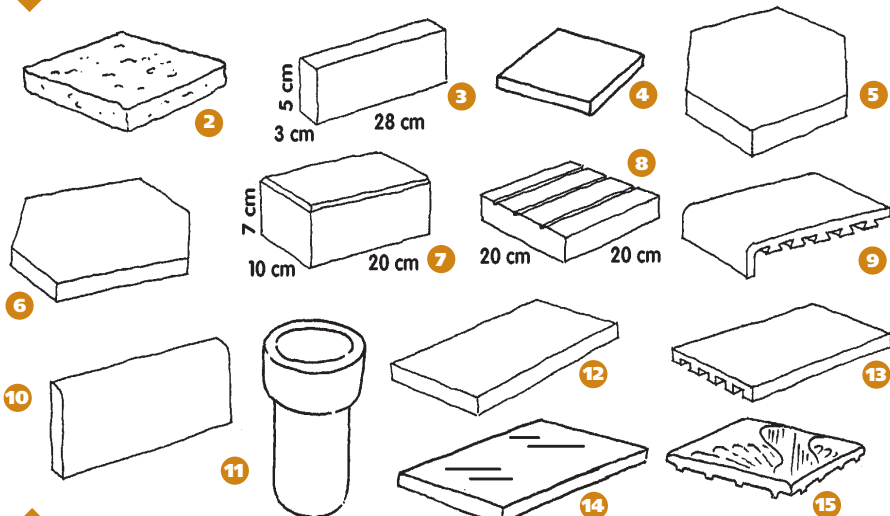
- |   |  |  |
|---|--|--|
| <p><b>1. aparelo isódomo</b> / aparejo isódomo</p> <p><b>2. aparelo pseudoisódomo</b> / aparejo pseudoisódomo</p> <p><b>3. aparelo de sogas, aparelo de medio pé</b> / aparejo a sogas, aparejo de media asta</p> <p><b>4. aparelo inglés antigo</b> / aparejo inglés antigo</p> <p><b>5. aparelo inglés</b> / aparejo inglés</p> <p><b>6. aparelo diatónico</b> / aparejo diatónico</p> <p><b>7. aparelo con ladrillo de canto</b> / aparejo a panderete, aparejo de panderetes</p> <p><b>8. aparelo gótico</b> / aparejo gótico, aparejo flamenco</p> | <p><b>9. aparelo belga, aparelo en cruz</b> / aparejo belga, aparejo cruzado</p> <p><b>10. aparelo holandés</b> / aparejo holandés</p> <p><b>11. aparelo de sogas con xuntas a terzos</b> / aparejo de sogas a tercio de asta</p> <p><b>12. aparelo almofadado de diamante</b> / aparejo almohadillado de diamante</p> <p><b>13. aparelo americano</b> / aparejo americano</p> <p><b>14. aparelo emploton</b> / aparejo emplecton</p> <p><b>15. aparelo á chapacuña con ladrillo de canto</b> / aparejo de panderetes y sardineles</p> <p><b>16. aparelo á chapacuña</b> / aparejo de sardineles</p> | <p><b>17. aparelo mixto</b> / aparejo mixto</p> <p><b>18. aparelo ciclópeo</b> / aparejo ciclópeo</p> <p><b>19. aparelo poligonal</b> / aparejo poligonal</p> <p><b>20. aparelo reticular</b> / aparejo reticular</p> <p><b>21. aparelo de espiga</b> / aparejo espigado, aparejo en hojas de helecho, aparejo en espina</p> <p><b>22. aparelo de xuntoiro</b> / aparejo a tizón, aparejo de llaves, aparejo de asta, aparejo de tizones</p> <p><b>23. tendel</b> / tendel</p> <p><b>24. amecedura</b> / llaga</p> |
|---|--|--|



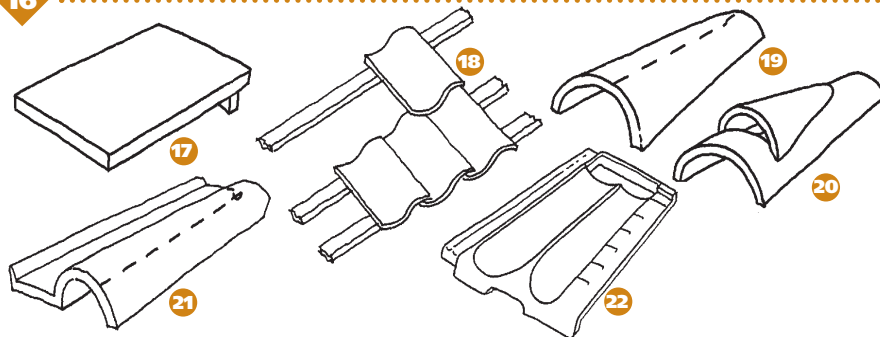




1



16



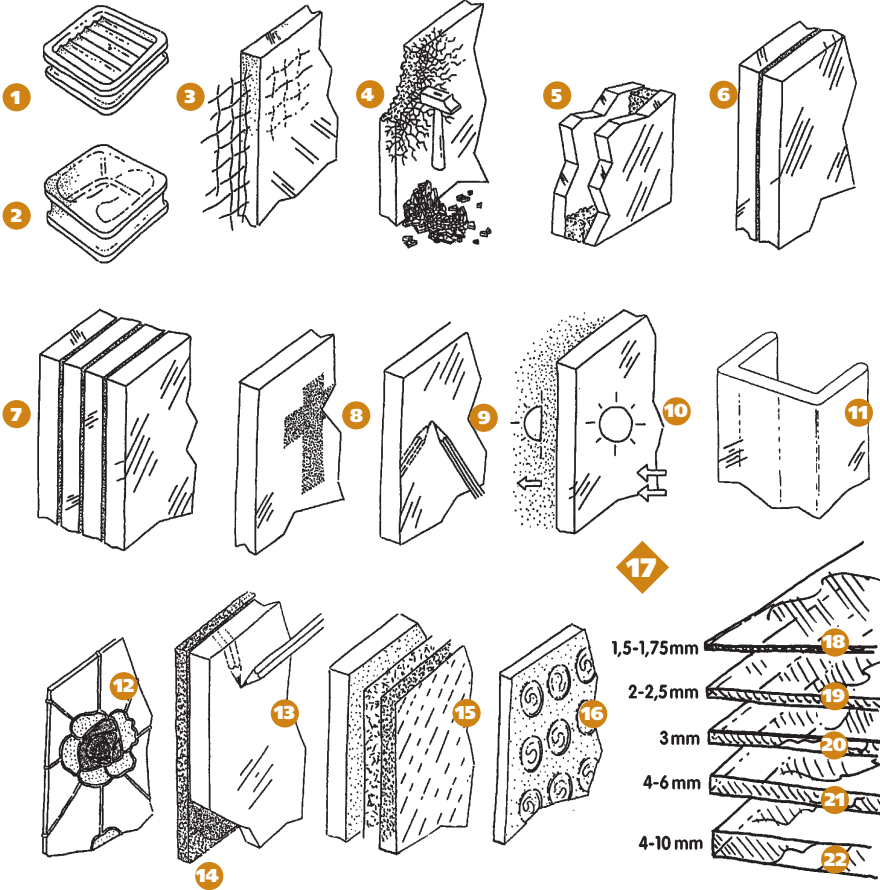
- |  |   |  |
|--|---|--|
| <p><b>1. pezas de revestimento /</b><br/>piezas de revestimiento</p> <p><b>2. adobe /</b> adobe, adoba</p> <p><b>3. plaqueta /</b> plaqueta, ladrilleta</p> <p><b>4. baldosa cadrada /</b><br/>baldosa cuadrada</p> <p><b>5. baldosa hexagonal /</b><br/>baldosa hexagonal</p> <p><b>6. naveta /</b> alfardón, naveta</p> <p><b>7. lastro cerámico /</b><br/>adoquín cerámico</p> <p><b>8. lousa cerámica /</b> loseta cerámica, baldosón cerámico</p> | <p><b>9. verteaugas, sobrepena /</b> vierteaugas, bateaugas</p> <p><b>10. zócolo /</b> zócalo</p> <p><b>11. baixante cerámica /</b><br/>bajante cerámico</p> <p><b>12. baldosa /</b> rasilla</p> <p><b>13. baldosa acantilada, ladrillo de piso /</b><br/>rasilla de alfarero, rasilla recortada</p> <p><b>14. baldosa vidrada /</b><br/>baldosa vidriada</p> <p><b>15. azulexo /</b> azulejo</p> | <p><b>16. pezas de telleira /</b><br/>piezas de tejería</p> <p><b>17. tella plana /</b> teja plana</p> <p><b>18. tella flamenga /</b> teja flamenca</p> <p><b>19. tella curva, tella do país /</b> teja árabe, teja lomuda, teja curva</p> <p><b>20. tella de ventilación /</b><br/>teja de ventilación</p> <p><b>21. tella romana /</b> teja romana</p> <p><b>22. tella plana, tella francesa /</b> teja de encaje, teja marsellesa, teja de Marsella, teja de Alicante</p> |
|--|---|--|





# Materiais e métodos de unión

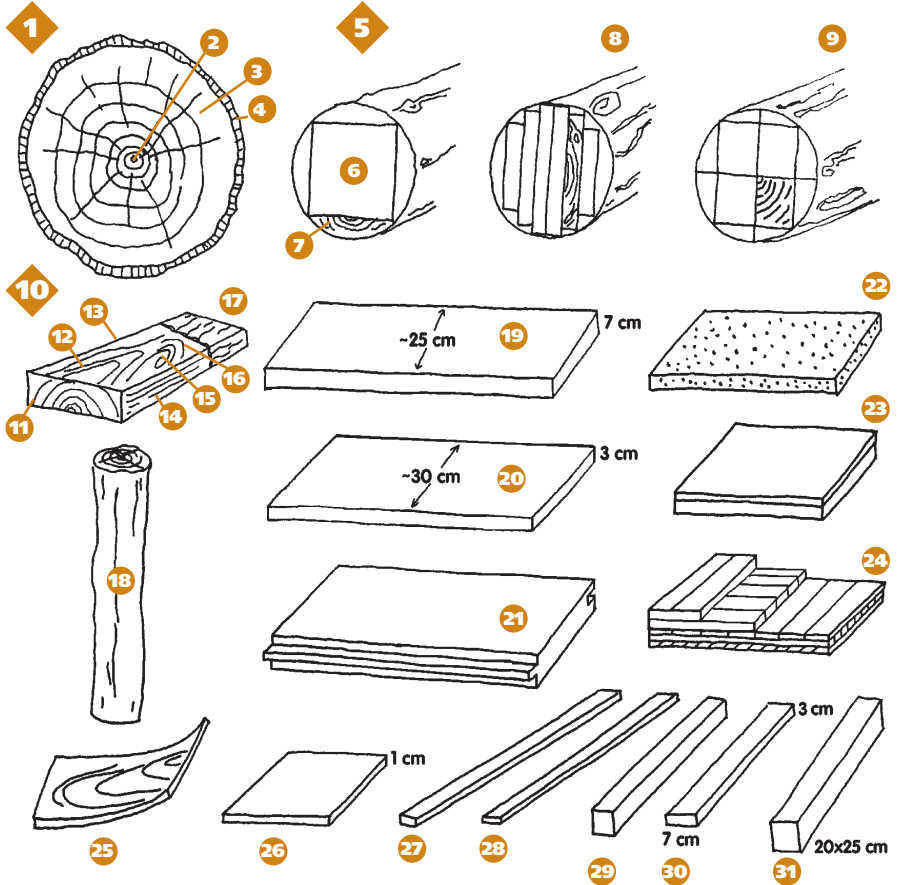
## • Vidro



1. **pavés, vidro moldeado** / pavés, vidro moldeado
2. **pavés oco, pavés con cámara de aire** / pavés hueco, pavés con cámara de aire
3. **vidro armado** / vidro armado
4. **vidro temperado** / vidro templado
5. **vidro con cámara de aire** / vidro con cámara de aire
6. **vidro de seguridade** / vidro de seguridad

7. **vidro antibala** / vidro antibala
8. **vidro impreso** / vidro impreso
9. **vidro reflector** / vidro reflector
10. **vidro filtrante** / vidro filtrante
11. **vidro en U** / vidro en U
12. **vidreira de cores, vidreira artística** / vidriera de colores, vidriera artística
13. **espello** / espejo
14. **fondo** / fondo
15. **vidro translúcido** / vidro translúcido

16. **vidro prismático** / vidro prismático
17. **vidros planos** / vidrios planos
18. **vidro sinxelo** / vidro sencillo
19. **vidro semidobre** / vidro semidoble
20. **vidro dobre** / vidro doble
21. **vidro triplo** / media luna
22. **vidro pulido** / luna pulida

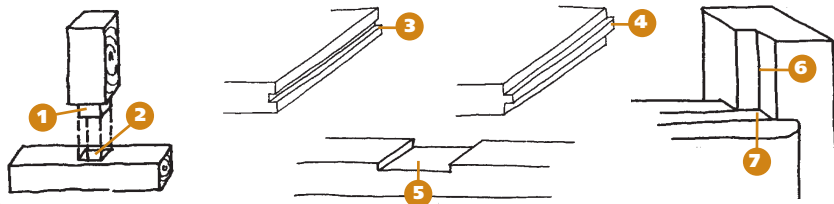


- |   |   |   |
|---|---|---|
| <p><b>1. tronco</b> / tronco<br/> <b>2. cerna, durame</b> / corazón, duramen<br/> <b>3. ámago, sámago, magolo</b> / albura, sámago<br/> <b>4. cortiza</b> / corteza<br/> <b>5. tronco escuadrado, tronco labrado a escuadro</b> / tronco escuadrado, tronco labrado a escuadra<br/> <b>6. madeira enteiriza</b> / madera enteriza<br/> <b>7. casqueiro, fasquía, costeira</b> / costero<br/> <b>8. tronco serrado en taboleiros</b> / tronco serrado en tablonos<br/> <b>9. tronco serrado en cruz</b> / tronco serrado en cruz</p> | <p><b>10. madeira</b> / madera<br/> <b>11. testeira</b> / testa<br/> <b>12. cara</b> / cara<br/> <b>13. aresta</b> / arista<br/> <b>14. canto</b> / canto<br/> <b>15. nó</b> / nudo<br/> <b>16. vea</b> / vena, veta<br/> <b>17. xema</b> / gema<br/> <b>18. toro</b> / rollizo, rollo<br/> <b>19. tableiro</b> / tablón<br/> <b>20. táboa</b> / tabla<br/> <b>21. táboa agargalada, táboa acantilada</b> / tabla machihembrada<br/> <b>22. tableiro aglomerado</b> / tablero aglomerado<br/> <b>23. tableiro chapado</b> / tablero rechapado</p> | <p><b>24. contrachapado</b> / contrachapado<br/> <b>25. lámina de madeira</b> / lámina de madera<br/> <b>26. chapa</b> / chapa<br/> <b>27. listón</b> / listón<br/> <b>28. madeiro</b> / madero<br/> <b>29. cango</b> / cabrio<br/> <b>30. lata</b> / lata<br/> <b>31. trabe escuadrada</b> / viga escuadrada</p> |
|---|---|---|

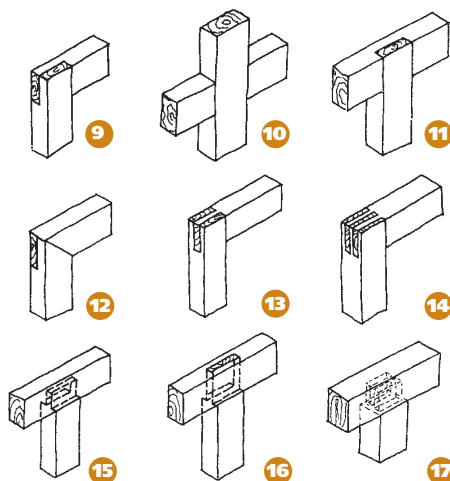


# Materiais e métodos de unión

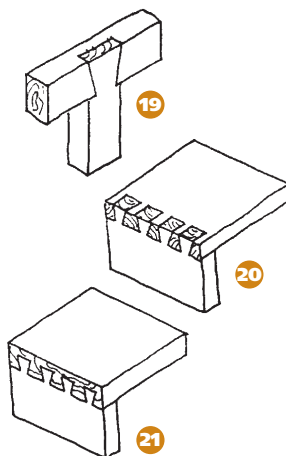
## • Unións de madeira I



8



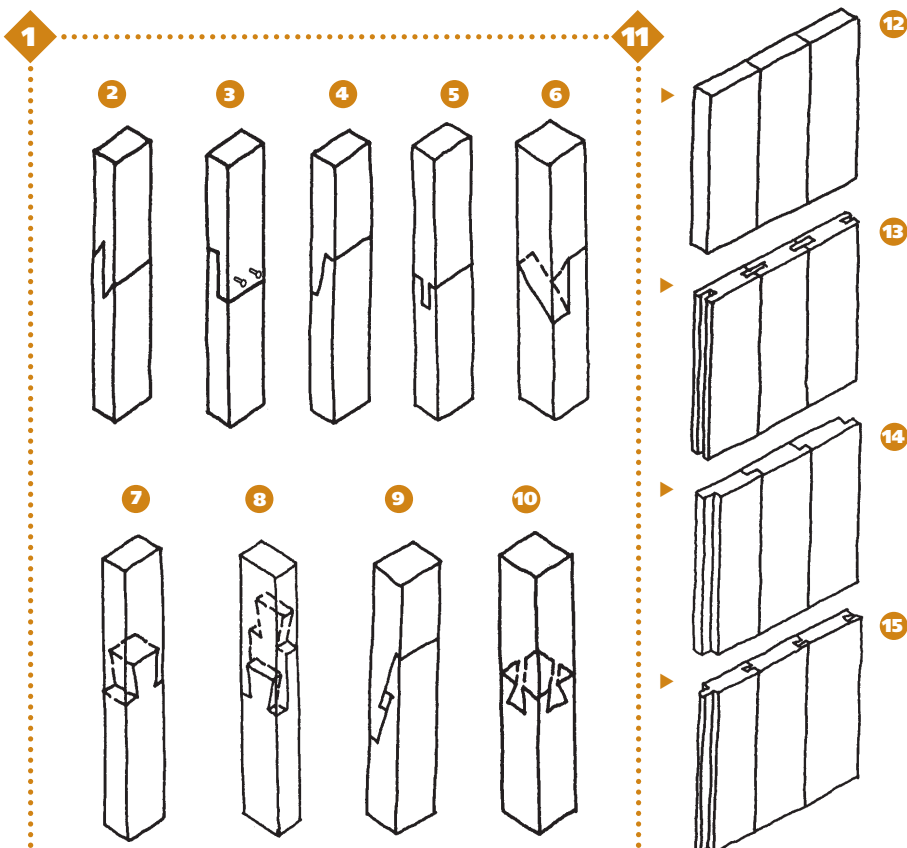
18



1. **espigo** / espiga
2. **fura** / caja, cotana
3. **rañura, entalla, regaña** / ranura, gárgol
4. **lingüeta** / lengüeta
5. **rebaixe** / rebajo
6. **rebaixe** / renvalso
7. **encaixe** / encaje
8. **ensablados, ensamblaxes, ensambladuras** / ensambladuras, ensambles
9. **ensablado a media madeira** / ensambladura a media madeira
10. **ensablado a media madeira en cruz** / ensambladura a media madeira en cruz
11. **ensablado a media madeira en T** / ensambladura a media madeira en T

12. **ensablado a media madeira ao bispel** / ensambladura a media madeira en inglete
13. **ensablado de dente** / ensambladura de horquilla
14. **ensablado de dente dobre** / ensambladura de horquilla dobre
15. **ensablado de fura e espigo cegos** / ensambladura de caja y espiga ciega
16. **ensablado de fura e espigo pasados** / ensambladura de caja y espiga pasada
17. **ensablado de espigo dobre** / ensambladura de espiga dobre

18. **ensablados de cola de andoriña, ensamblados de lazo** / ensambladuras de cola de milano, ensambladuras de cola de pato
19. **ensablado a media madeira de cola de andoriña, ensamblado a media madeira de lazo** / ensambladura a media madeira de cola de milano
20. **ensablado de colas de andoriña descubertas, ensamblado de lazos descubertos** / ensambladura de colas de milano descubiertas
21. **ensablado de colas de andoriña cegas, ensamblado de lazos cegos** / ensambladura de colas de milano cegas



1. **empalmes** / empalmes
2. **empalme a media madeira con testeiros ao bispel** / empalme a media madeira con testa en bisel
3. **empalme a media madeira con pasadores** / empalme a media madeira con clavijas
4. **empalme en bico de frauta** / empalme en pico de flauta
5. **empalme de dente** / empalme de horquilla
6. **empalme a media madeira de cartabón combinada** / empalme a media madeira de cartabón combinada
7. **empalme de lazo, empalme de cola de andoriña** / empalme de cola de milano
8. **empalme de cola de andoriña dobre, empalme de lazo dobre** / empalme de cola de milano dobre
9. **empalme de raio de Xúpiter** / empalme de rayo de Júpiter
10. **empalme de cola de andoriña oblicua, empalme de lazo oblicuo** / empalme de cola de milano oblicua
11. **unións, axustes** / uniones, acoplamentos
12. **unión a tope** / unión a tope
13. **unión de regaña e lingüeta** / unión de ranura y lengüeta
14. **unión por rebaxe** / unión por rebajo
15. **unión acantilada, unión agargalada** / unión machihembrada



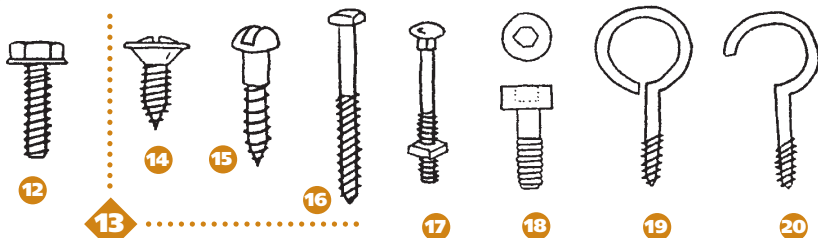
# Materiais e métodos de unión

## • Ferraxaría I

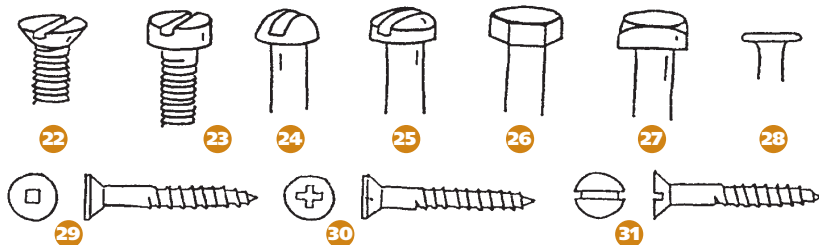
1



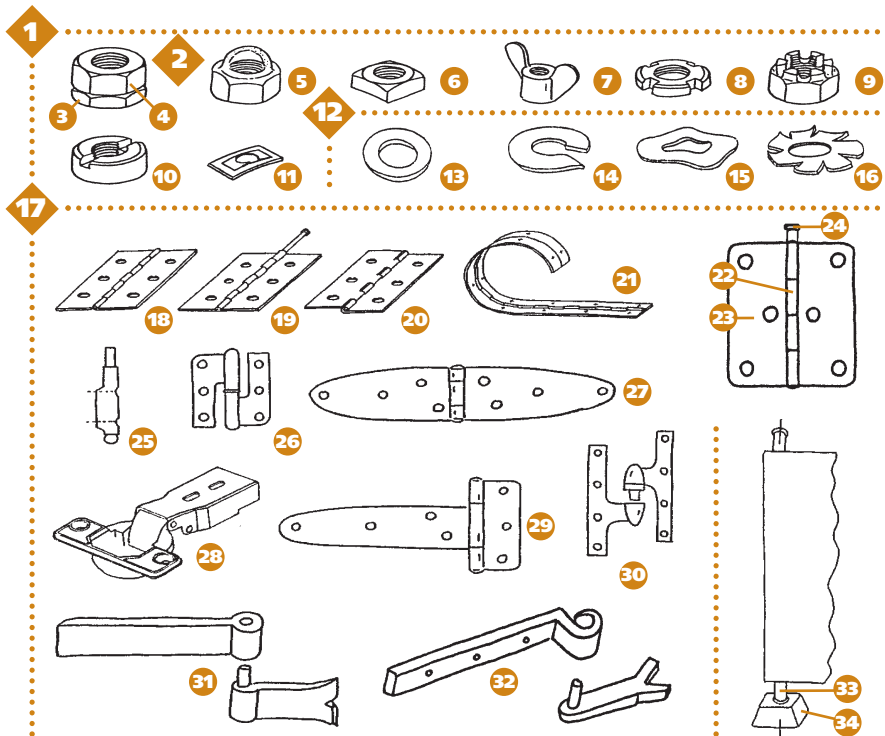
11



21



1. **cravos** / clavos
2. **cravo** / clavo
3. **escápula, alcaíata** / escarpia, alcayata
4. **cravo chatola** / tachuela, clavo tachuela
5. **chatola** / tacha
6. **chatón** / tachón, calamón
7. **grampa** / grapa, horquilla
8. **espiga** / espiga
9. **alfinete de París, punta de París** / alfiler de París, punta de París
10. **grampa** / grapa, laña
11. **parafusos** / tornillos
12. **parafuso de presión** / tornillo de presión
13. **parafusos autorros-cantes** / tornillos autorros-cantes
14. **parafuso para chapa** / tornillo para chapa
15. **parafuso para madeira** / tornillo para madeira
16. **tirafundo** / tirafundo
17. **parafuso de carruaxe** / tornillo de carruaje
18. **parafuso Allen** / tornillo Allen
19. **cáncamo pechado** / cáncamo cerrado, armella cerrada
20. **cáncamo aberto** / cáncamo aberto, armella aberta
21. **cabezas** / cabezas
22. **cabeza cónica** / cabeza cónica
23. **cabeza cilíndrica** / cabeza cilíndrica
24. **cabeza cadrada** / cabeza redonda
25. **cabeza de gota de sebo** / cabeza de gota de sebo
26. **cabeza hexagonal** / cabeza hexagonal
27. **cabeza cadrada** / cabeza cuadrada
28. **cabeza plana** / cabeza plana
29. **cabeza oca** / cabeza hueca
30. **cabeza cruciforme** / cabeza cruciforme
31. **cabeza regañada** / cabeza ranurada

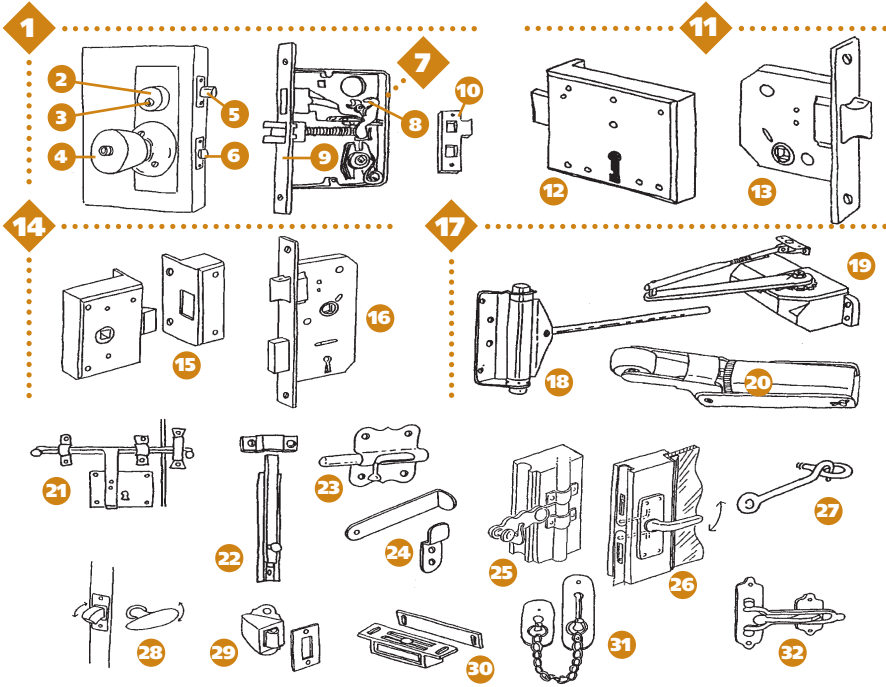


- |   |   |   |
|---|---|---|
| <p><b>1. porcas, femias / tuercas, hembras, hembrillas</b></p> <p><b>2. porca de seguridade / tuerca de seguridade</b></p> <p><b>3. porca hexagonal / tuerca hexagonal</b></p> <p><b>4. contraporca / contratuercas</b></p> <p><b>5. porca cega / tuerca ciega</b></p> <p><b>6. porca cadrada / tuerca cadrada</b></p> <p><b>7. porca de orellas / palomilla, tuerca mariposa</b></p> <p><b>8. porca de amosegas / tuerca de muescas</b></p> <p><b>9. porca con ameas / tuerca almenada</b></p> <p><b>10. porca cilíndrica / tuerca cilíndrica</b></p> <p><b>11. porca de pechadura / tuerca de cerradura</b></p> | <p><b>12. arandelas / arandelas</b></p> <p><b>13. arandela / arandela</b></p> <p><b>14. arandela de resorte, arandela Grower / arandela de muelle, arandela de resorte</b></p> <p><b>15. arandela bloqueante / arandela blocante</b></p> <p><b>16. arandela dentada / arandela dentada</b></p> <p><b>17. bisagras, gonzos, palmelas / bisagras, charnelas</b></p> <p><b>18. bisagra plana / bisagra plana</b></p> <p><b>19. bisagra de pasador solto / bisagra de pasador solto</b></p> <p><b>20. bisagra dobrada / bisagra acodada</b></p> <p><b>21. bisagra de piano / bisagra de piano</b></p> | <p><b>22. botón de bisagra / botón de bisagra</b></p> <p><b>23. pa / pala</b></p> <p><b>24. pasador / pasador</b></p> <p><b>25. fixa / fija</b></p> <p><b>26. porción / pernio</b></p> <p><b>27. bisagra de cola / bisagra de cola</b></p> <p><b>28. bisagra invisible, bisagra de dobre acción / bisagra invisible, bisagra de dobre acción</b></p> <p><b>29. bisagra de T / bisagra de T</b></p> <p><b>30. porción de nó de oliva / pernio de nudillo de aceituna</b></p> <p><b>31. gozno plano / gozne de empotramiento</b></p> <p><b>32. gozno dobrado / gozne acodado</b></p> <p><b>33. espigo / espigón</b></p> <p><b>34. couzón / quicio, rangua</b></p> |
|---|---|---|

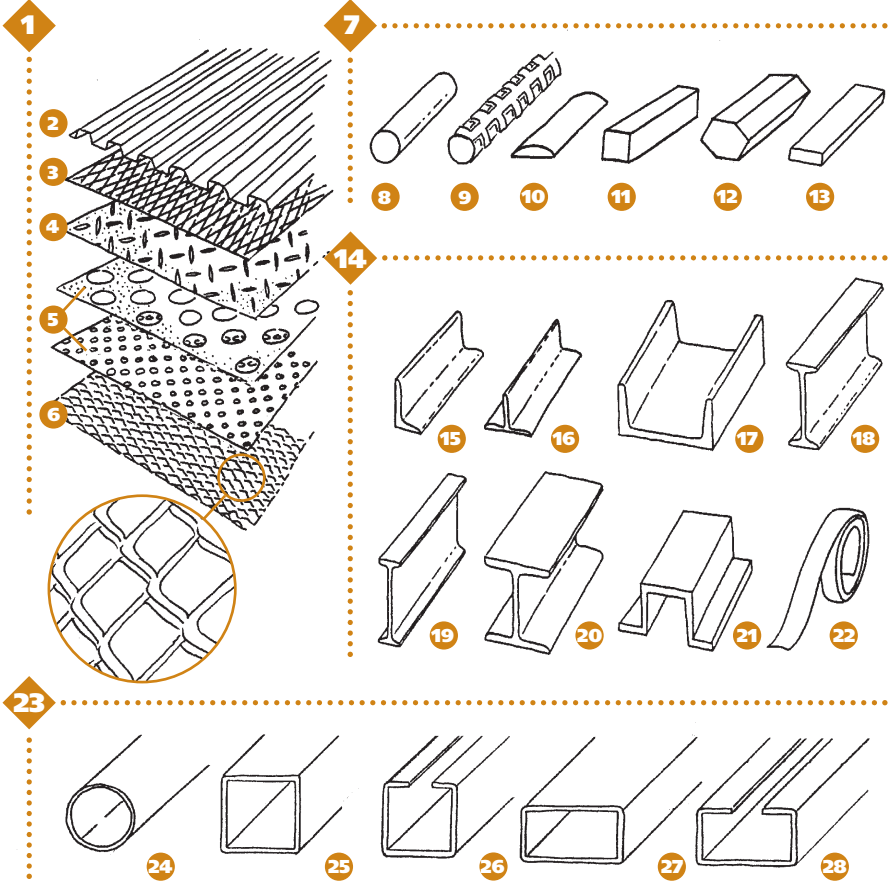


# Materials e métodos de unión

## • Ferraxaria III



1. **pechadura** / cerradura
2. **escudo** / escudo
3. **ollo, ollo da pechadura** / bocallave, ojo de la cerradura
4. **pomo** / pomo
5. **pasador fixo** / pestillo durmiente, pestillo fijo
6. **pasador de golpe** / pestillo de golpe, resbalón
7. **caixa** / caja
8. **resorte do pasador de golpe** / resorte del pestillo de golpe
9. **testeira** / testera
10. **platina** / cerradero
11. **pechaduras segundo a colocación** / cerraduras según la colocación
12. **pechadura entallada** / cerradura tabicada, cerradura entallada
13. **pechadura embutida** / cerradura empotrada, cerradura embutida
14. **pechaduras segundo o accionamento** / cerraduras según el accionamiento
15. **pechadura batadoira** / cerradura de golpe, cerradura de golpe y porrazo, cerradura de resbalón
16. **pechadura batadoira con chave** / cerradura de golpe y llave
17. **pechaportas** / cierrapuertas
18. **pechaportas de brazo** / cierrapuertas de brazo
19. **pechaportas hidráulico** / cierrapuertas hidráulico
20. **freno de retención** / freno retenedor
21. **ferrollo** / cerrojo
22. **pasador** / colanilla
23. **pasador** / pestillo
24. **aldraba** / aldaba
25. **falleba** / falleba, españoleta
26. **cremona** / cremona
27. **caravilla** / aldabilla
28. **picaporte** / picaporte
29. **picaporte esvaradio** / picaporte de resbalón
30. **pecho magnético** / cierre magnético
31. **cadea de seguridade** / cadena de seguridad
32. **compás de seguridade** / compás de seguridad



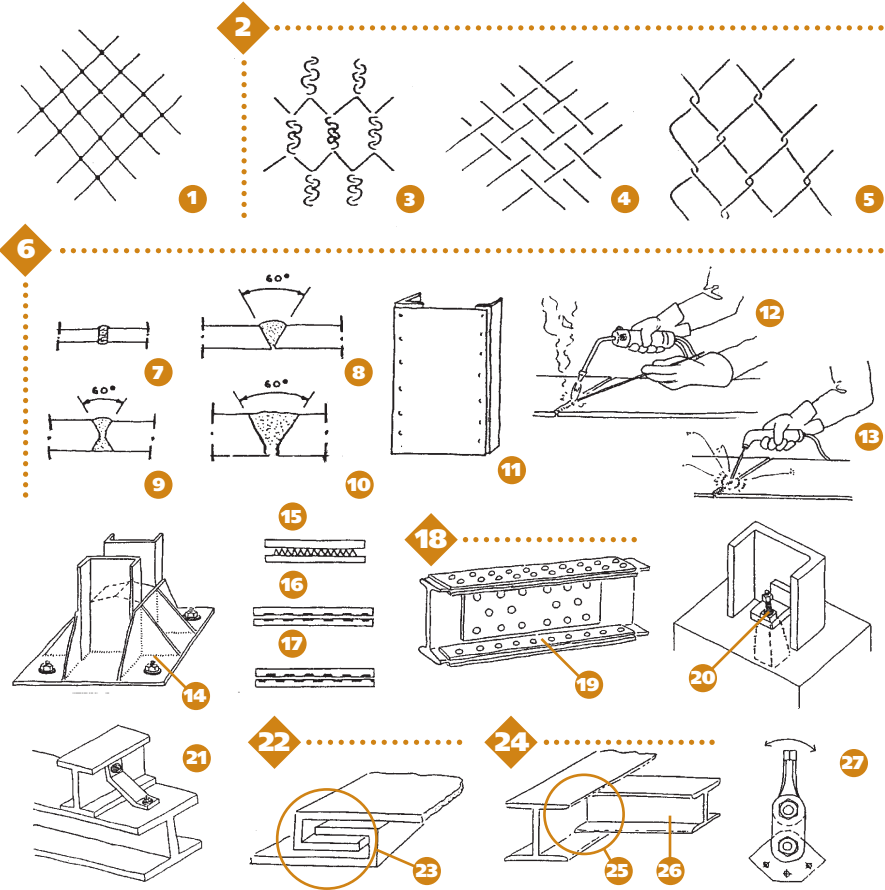
- |   |   |  |
|---|---|--|
| <p><b>1. chapas / chapas</b><br/> <b>2. chapa nervada / chapa nervada</b><br/> <b>3. chapa estriada / chapa estriada</b><br/> <b>4. chapa lagrimada / chapa lagrimada</b><br/> <b>5. chapa perforada / chapa perforada</b><br/> <b>6. chapa estirada / chapa estirada</b></p> <p><b>7. barras / barras</b><br/> <b>8. barra, vareta, redondo / barra, redondo, varilla</b><br/> <b>9. barra corrugada / barra corrugada</b><br/> <b>10. mediacana / mediacana</b></p> | <p><b>11. cadrado / cuadrado</b><br/> <b>12. hexagonal / hexagonal</b><br/> <b>13. pasamãs / pasamano</b><br/> <b>14. perfís laminados / perfís laminados</b><br/> <b>15. angular / angular</b><br/> <b>16. perfil T / perfil T</b><br/> <b>17. perfil U / perfil U</b><br/> <b>18. perfil dobre T, perfil IPN / perfil dobre T, perfil IPN</b><br/> <b>19. trabe de ala estreita / viga de ala estreita</b><br/> <b>20. perfil HEB Grey, trabe de ala ancha / perfil HEB Grey, viga de ala ancha</b></p> | <p><b>21. perfil omega / perfil omega</b><br/> <b>22. lamela / fleje</b><br/> <b>23. tubos / tubos</b><br/> <b>24. tubo redondo / tubo redondo</b><br/> <b>25. tubo cadrado / tubo cadrado</b><br/> <b>26. tubo cadrado aberto / tubo cadrado aberto</b><br/> <b>27. tubo rectangular / tubo rectangular</b><br/> <b>28. tubo rectangular aberto / tubo rectangular aberto</b></p> |
|---|---|--|



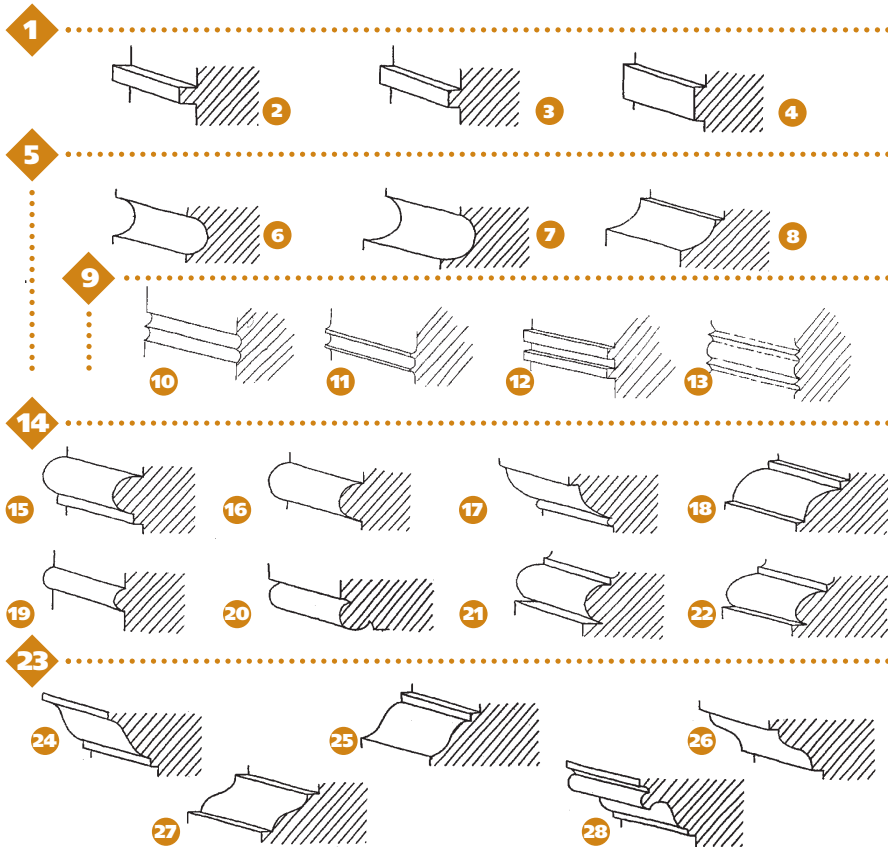


# Materiais e métodos de unión

## • Formas e unións de metal II



1. **malla electrosoldada** / malla electrosoldada, mallazo
2. **teas metálicas** / telas metálicas
3. **tea de galiñeiro** / tela de galiñeiro
4. **tea de coelleira** / tela de cojeira
5. **tea de torsión simple** / tela de torsión simple
6. **soldaduras** / soldaduras
7. **soldadura a tope** / soldadura a tope
8. **soldadura en V** / soldadura en V
9. **soldadura en X** / soldadura en X
10. **soldadura en copa** / soldadura en copa
11. **soldadura por puntos** / soldadura por puntos
12. **soldadura autóxena** / soldadura autógena
13. **soldadura eléctrica** / soldadura eléctrica
14. **cordón de soldadura** / cordón de soldadura
15. **cordón continuo** / cordón continuo
16. **cordón correspondente** / cordón correspondiente
17. **cordón alternado** / cordón alternado
18. **unión remachada** / unión roblonada
19. **remache** / roblón
20. **porlón de ancoraxe** / perno de anclaje
21. **unión aparafusada** / unión atornillada
22. **unión de engatada** / unión engatillada
23. **dobra, pestana** / engatillado
24. **unión embocada** / unión embrochada
25. **embocadura** / embrochado
26. **boca** / brochal
27. **articulación de porlóns de ancoraxe** / articulación de bulón

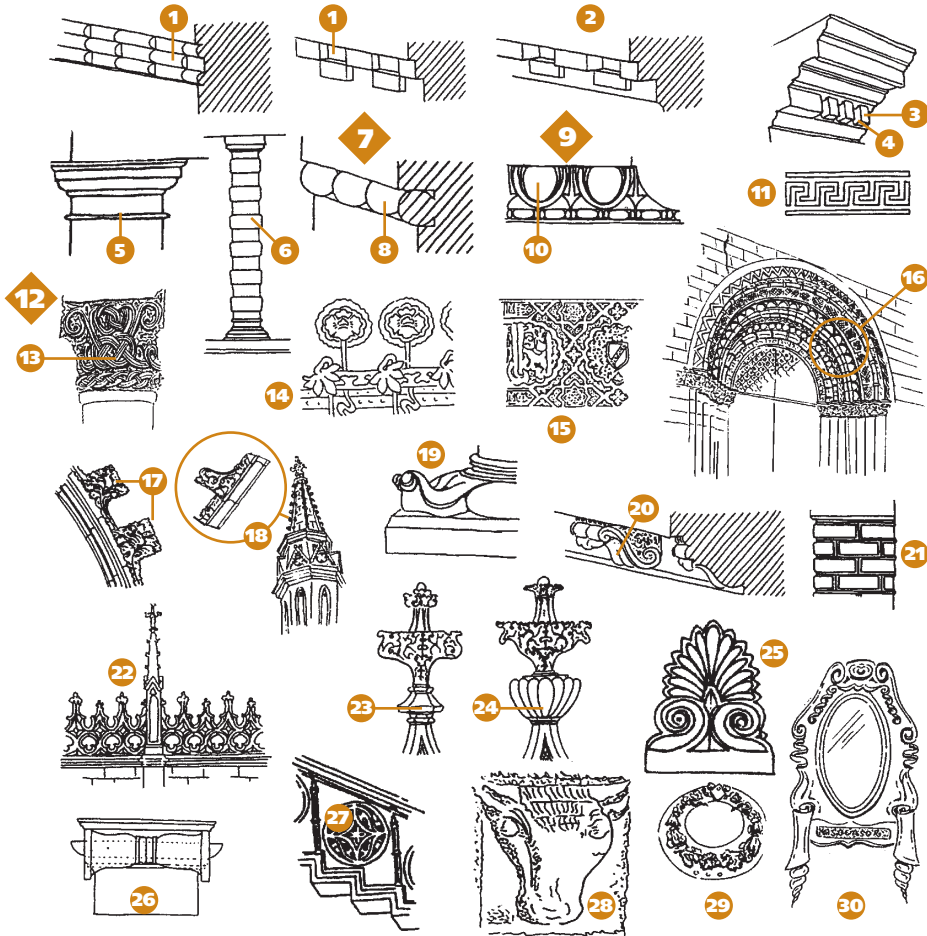


- |  |  |  |
|--|--|--|
| <p><b>1. molduras planas /</b><br/>molduras planas</p> <p><b>2. filete /</b> filete, regleta, tenia</p> <p><b>3. listel /</b> listel, listelo, entrecanal</p> <p><b>4. platabanda /</b> platabanda</p> <p><b>5. molduras cóncavas /</b><br/>molduras cóncavas</p> <p><b>6. mediacana /</b> mediacaña, troquilo</p> <p><b>7. escocia /</b> escocia, nacela</p> <p><b>8. caveto /</b> caveto, esgucio, antequino</p> <p><b>9. estrias, acanaladuras /</b><br/>estrias, canales, acanaladuras</p> <p><b>10. estría en arista viva /</b><br/>estría en arista viva</p> | <p><b>11. estría fileteada /</b><br/>estría fileteada</p> <p><b>12. estría plana /</b> estría plana</p> <p><b>13. estría maciza /</b> estría maciza</p> <p><b>14. molduras convexas /</b><br/>molduras convexas</p> <p><b>15. bocel /</b> bocel, verdugo</p> <p><b>16. medio bocel /</b> medio bocel</p> <p><b>17. cuarto bocel /</b> cuarto bocel, óvalo</p> <p><b>18. cuarto bocel invertido /</b><br/>cuarto bocel invertido</p> <p><b>19. mediacana /</b> bocelete, baquetilla, baqueta</p> <p><b>20. bordón /</b> junquillo</p> <p><b>21. toro /</b> toro, bastón</p> | <p><b>22. toro comprimido, toro dexenerado, toro corrompido /</b><br/>toro comprimido, toro dexenerado, toro corrompido, bragueta</p> <p><b>23. molduras mixtas /</b><br/>molduras mixtas</p> <p><b>24. gola, cimacio /</b> gola, cima recta, cimacio</p> <p><b>25. gola invertida, cimacio invertido /</b><br/>gola invertida, cima reversa</p> <p><b>26. talón /</b> talón</p> <p><b>27. talón invertido /</b><br/>talón invertido</p> <p><b>28. bico de ave /</b> pico de cuervo, pico de ave</p> |
|--|--|--|

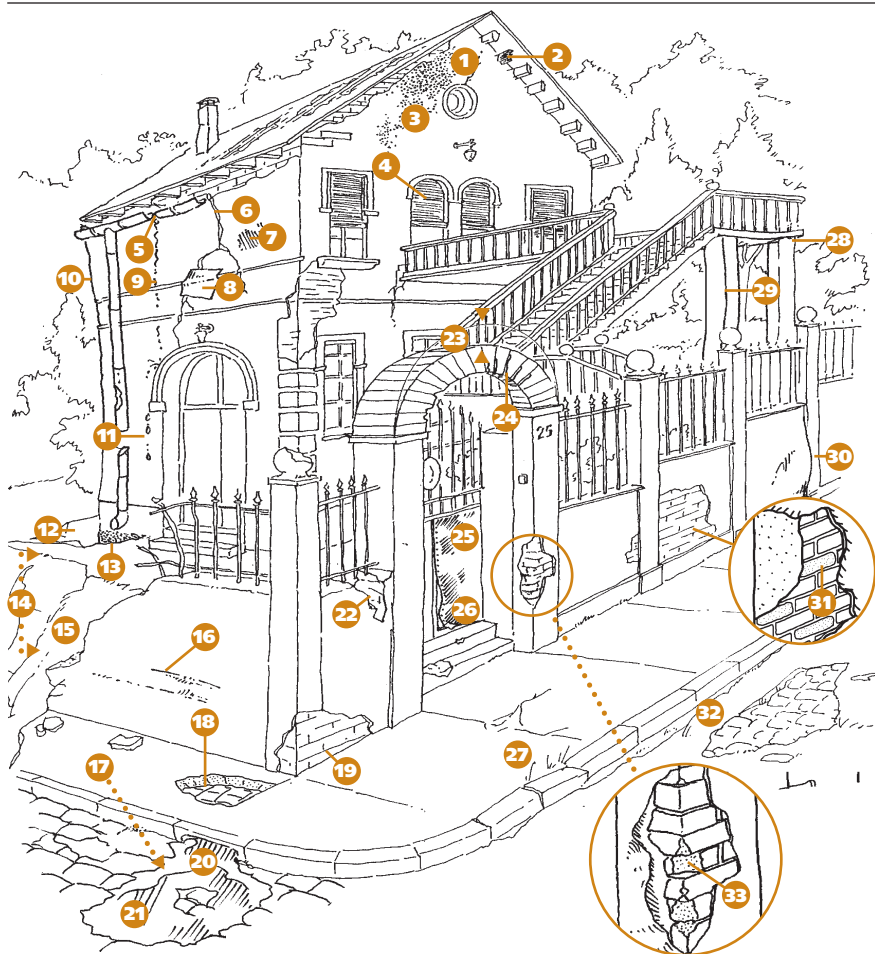


# Materiais e métodos de unión

## • Formas e molduras xerais II



1. **billetes** / billas, billetas, billetes
2. **imbricación** / imbricación
3. **denticulo** / denticulo, dentellón
4. **metátomo** / metátomo, metatomo
5. **astrágalo** / astrágalo
6. **anel** / anillo
7. **rosario, perlario** / rosario, contero, perlario, contario
8. **perla** / perla
9. **ovario** / ovario
10. **óvalo, ovo** / ova, ovo, óvalo
11. **greca** / greca
12. **lazaría** / lacería
13. **lazo** / lazo
14. **friso** / friso
15. **arabesco** / arabesco
16. **fretes** / fretes
17. **fronde, follaxe** / fronda, hojarasca
18. **gancho** / ganchillo
19. **garra** / garra
20. **modillón** / modillón
21. **almofadado** / almohadillado
22. **coroamento, cristaría** / crestería
23. **broche** / macolla
24. **óvalo** / gallón, agallón
25. **antefixa** / antefija
26. **coxín** / cojinete, almohadilla
27. **claustró** / claustra
28. **bucranio** / bucráneo
29. **grilanda** / guirnalda
30. **orla** / orla

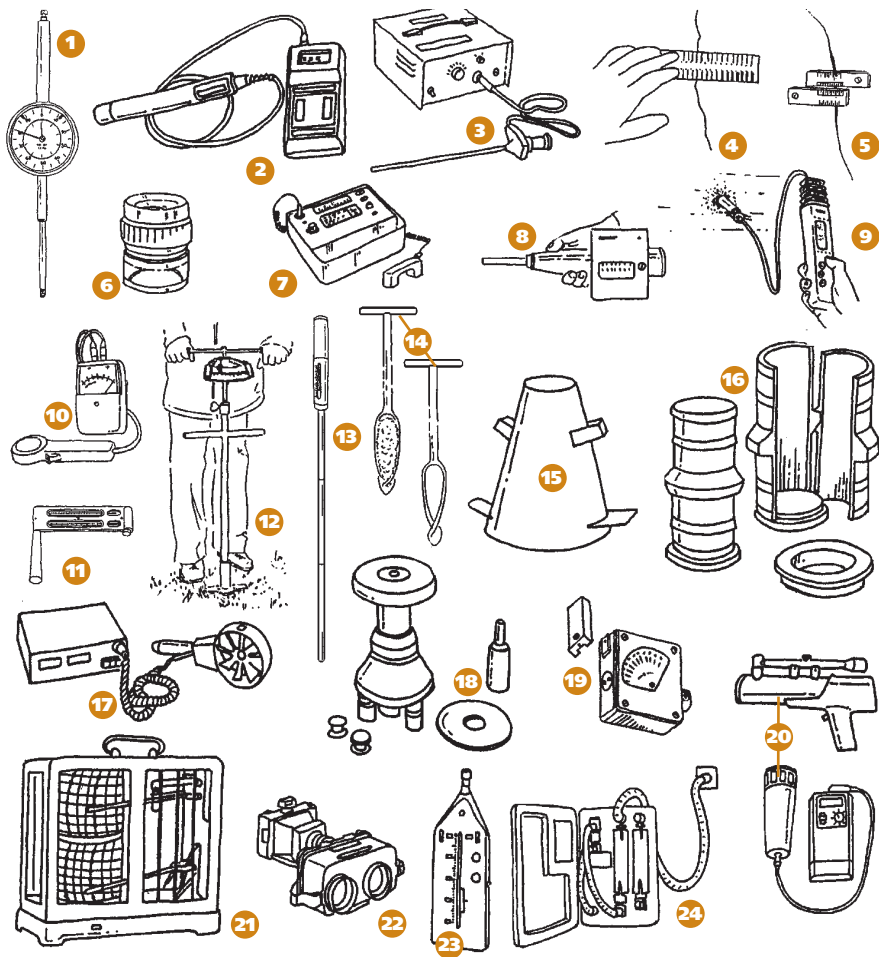


- |   |   |   |
|---|---|---|
| <p><b>1. fisura, fendadura /</b> hendidura, fisura</p> <p><b>2. roedura /</b> carcomido</p> <p><b>3. mofo /</b> moho</p> <p><b>4. regaña /</b> rendija</p> <p><b>5. fuga /</b> escape, fuga</p> <p><b>6. greta, fenda /</b> grieta</p> <p><b>7. mancha /</b> mancha</p> <p><b>8. parche /</b> pegote</p> <p><b>9. goteira, pingueira /</b> gotera</p> <p><b>10. desachumbamento /</b> desplomo</p> <p><b>11. goteo, chorreamento /</b> goteo, chorreo</p> <p><b>12. descalzamento, socavamento /</b> descalzado, socavado</p> | <p><b>13. efflorescencia /</b> eflorescencia</p> <p><b>14. desnivel /</b> desnivel</p> <p><b>15. afundimento, derrubamento /</b> desmoronamiento, hundimiento</p> <p><b>16. rascadura /</b> rascadura</p> <p><b>17. foxo /</b> hoyo</p> <p><b>18. focha, fochanca /</b> bache</p> <p><b>19. descascado /</b> descafilado, escafilado</p> <p><b>20. atoamento /</b> atasco</p> <p><b>21. poza /</b> charco</p> <p><b>22. brecha /</b> brecha, boquete</p> <p><b>23. afundimento /</b> hundido</p> <p><b>24. rebarba /</b> rebaba</p> | <p><b>25. ferruxe, oxidación /</b> orín, herrumbre, oxidación</p> <p><b>26. descravado /</b> desclavado</p> <p><b>27. valga /</b> soplado</p> <p><b>28. vencemento, deformación /</b> vencimiento, deformación</p> <p><b>29. pandeo, empenamento /</b> pandeo</p> <p><b>30. desnivelamento, barriga /</b> panza, desnivelado</p> <p><b>31. xunta afundida /</b> degollado</p> <p><b>32. falsa /</b> blandón</p> <p><b>33. esportelamento /</b> descantillado, desconchado</p> |
|---|---|---|

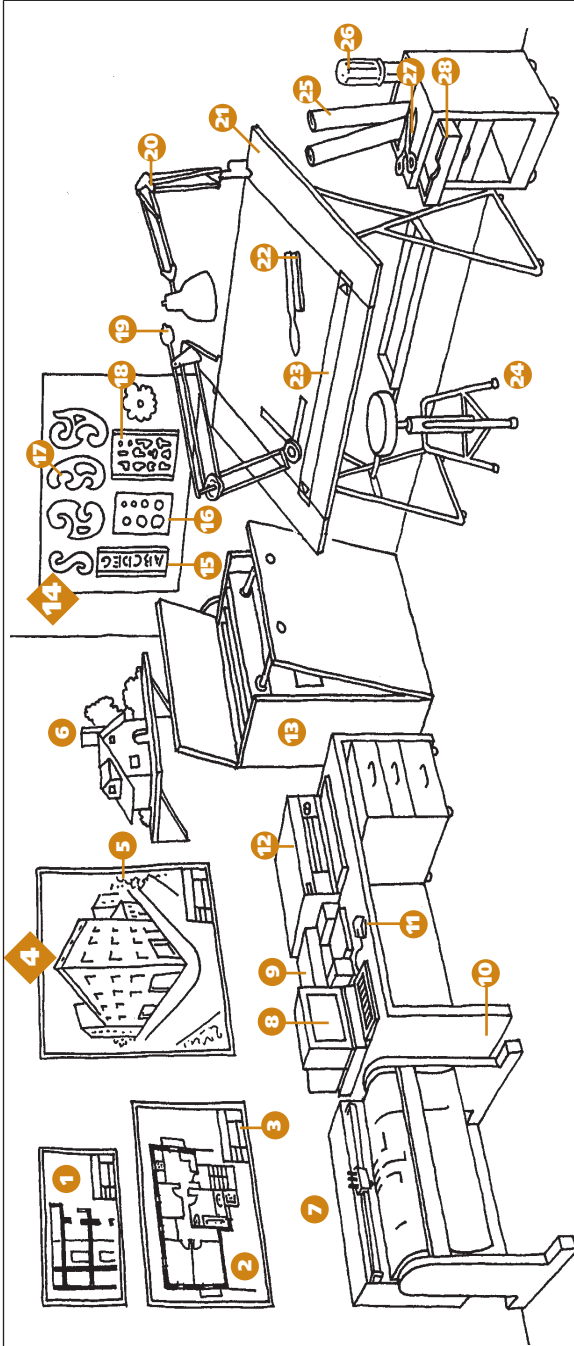


## Materials e métodos de unión

- Aparellos de ensaio e diagnose



- 1. flexímetro** / flexímetro
- 2. higrómetro** / higrómetro
- 3. endoscopio** / endoscopio
- 4. fisurómetro de regleta** / fisurómetro de regleta
- 5. dilatómetro** / dilatómetro
- 6. contafíos** / cuentahilos
- 7. detector de metais** / detector de metais
- 8. esclerómetro** / esclerómetro
- 9. humidímetro** / humidímetro
- 10. luxómetro** / luxómetro, luxómetro
- 11. psicrómetro** / psicrómetro
- 12. medidor de resistencia ao esforzo cortante** / medidor de resistencia al esfuerzo cortante
- 13. penetrómetro** / penetrómetro
- 14. extractor de mostras inalteradas** / extractor de muestras inalteradas
- 15. cono de Abrams** / cono de Abrams
- 16. molde de probeta** / molde de probeta
- 17. termoanemómetro** / termoanemómetro
- 18. martelo mecánico** / martinete
- 19. durómetro** / durómetro
- 20. teletermómetro** / teletermómetro
- 21. termohigrógrafo** / termohigrógrafo
- 22. cámara de infravermellos** / cámara de infrarrojos
- 23. sonómetro** / sonómetro
- 24. detector de infiltracións** / detector de infiltraciones

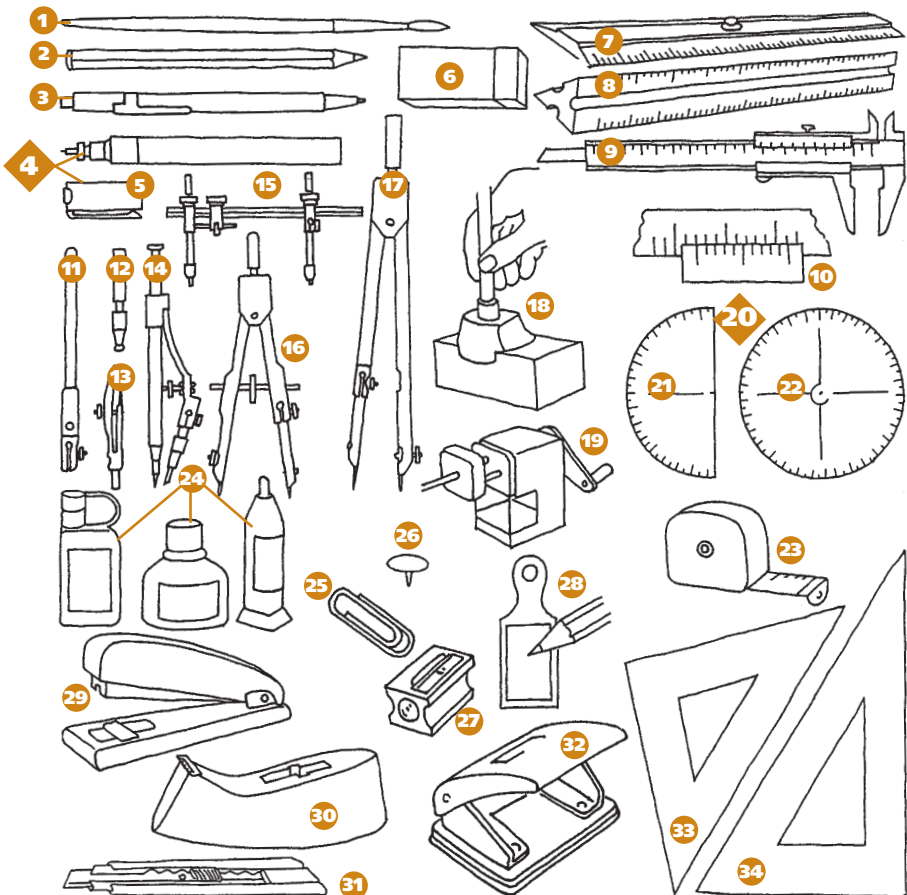


- |   |   |  |   |
|---|---|--|---|
| <b>1. sección / sección</b>                       | <b>9. impresora / impresora</b>                           | <b>16. patrón de circunferencias /</b><br>plantilla de circunferencias | <b>21. mesa de dibujo, taboleiro de dibujo</b> / mesa de dibujo,<br>tablero de dibujo |
| <b>2. planta acotada / planta acotada</b>         | <b>10. rato / ratón</b>                                   | <b>17. patrón de curvas / plantilla de curvas</b>                      | <b>22. cepillo / cepillo</b>  |
| <b>3. cadre de rotulación / cajetín</b>           | <b>12. copiadora de planos / archivador de planos</b>     | <b>18. patrón de símbolos / plantilla de símbolos</b>                  | <b>23. paralelógrafo, regla paralela</b> / paralelo, regla paralela                   |
| <b>4. perspectiva / perspectiva</b>               | <b>13. arquiverador de planos / archivador de planos</b>  | <b>19. tecnigrafo / tecnigrafo</b>                                     | <b>24. tallo / taburete</b>   |
| <b>5. punto de fuga / punto de fuga</b>           | <b>14. patróns, normógrafos / plantillas, normógrafos</b> | <b>20. lámpada articulada / lámpara articulada</b>                     | <b>25. plano / plano</b>  |
| <b>6. maqueta / maqueta</b>                       | <b>15. patrón de letras / plantilla de letras</b>         |  | <b>26. portaplano / portaplano</b>  |
| <b>7. plóttter, trazador / plóttter, trazador</b> |   |  | <b>27. tesoiras / tijeras</b>   |
| <b>8. pantalla / pantalla</b>                     |   |  | <b>28. gabeta / cajón</b>   |



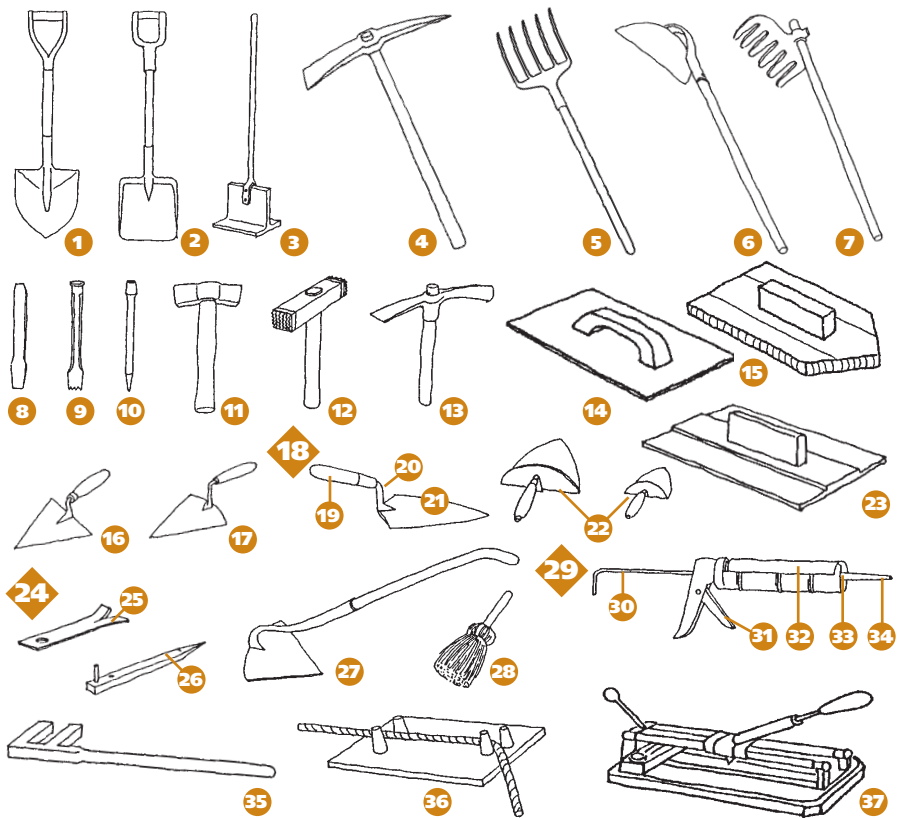
# Oficios

## • Instrumentos de dibujo y delineación



1. **pincel** / pincel
2. **lapis** / lápiz
3. **portaminas, lapis automático** / portaminas, lápiz automático
4. **estilógrafo** / estilógrafo
5. **caparacho** / capuchón
6. **goma de borrar** / goma de borrar
7. **doble decímetro** / doble decímetro
8. **escalímetro, escala de reducción** / escalímetro, escala de reducción
9. **pé de rei** / pie de rey
10. **nonio** / nonio
11. **prolongador** / alargador
12. **punta** / punta
13. **tiraliñas** / tiralíneas
14. **bigoteira tola** / bigotera loca
15. **compás de vara** / compás de vara, compás de vástago
16. **bigoteira** / bigotera
17. **compás** / compás
18. **afiaminas** / afilaminas
19. **afialápis de manivela** / afilalápices de manivela
20. **transportadores** / transportadores
21. **semicírculo graduado** / semicírculo graduado
22. **círculo graduado** / círculo graduado
23. **flexómetro** / flexómetro
24. **tinteiro** / tintero
25. **clip** / clip
26. **chincheta** / chincheta
27. **afialápis** / sacapuntas, afilalápices
28. **raspadeira** / raspador
29. **grampadora** / grapadora
30. **portarrollos** / portarrollos
31. **cúter, coitela** / cutter
32. **perforadora** / perforadora
33. **cartabón** / cartabón
34. **escuadro** / escuadra





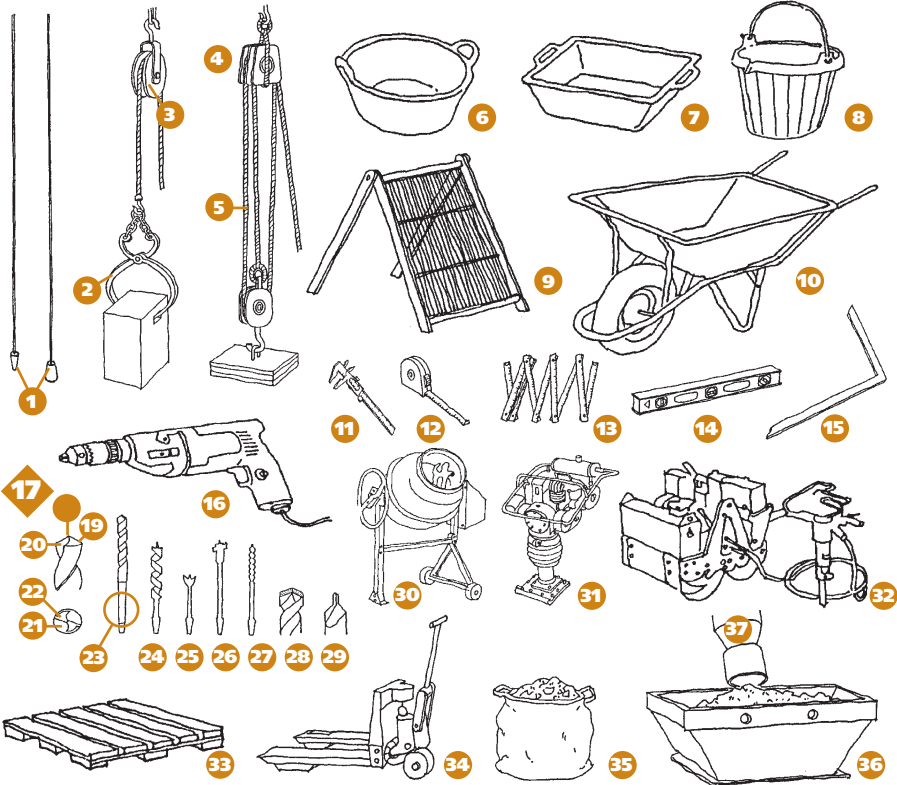
- |   |   |  |
|---|---|--|
| <p><b>1. pa de punta</b> / pala de punta</p> <p><b>2. pa plana</b> / pala plana</p> <p><b>3. pisón</b> / pisón</p> <p><b>4. pico</b> / pico</p> <p><b>5. forcada, galleta</b> / horca</p> <p><b>6. rodo</b> / batidera</p> <p><b>7. anciño</b> / rastrillo</p> <p><b>8. cicel</b> / cincel, escarpa</p> <p><b>9. cicel de dentes</b> / gradina</p> <p><b>10. punteiro</b> / puntero</p> <p><b>11. maceta</b> / maceta</p> <p><b>12. buxarda</b> / bujarda, cucarda, martellina</p> <p><b>13. picaraña</b> / alcotana</p> <p><b>14. trolla</b> / llana, trulla</p> <p><b>15. esparavel</b> / fratás</p> <p><b>16. paleta de lucir, paleta de revocar</b> / paleta de enlucir</p> | <p><b>17. paleta pequena</b> / palustrillo, paletín, paletilla</p> <p><b>18. paleta</b> / paleta, palustre</p> <p><b>19. mango</b> / mango</p> <p><b>20. espigo</b> / espiga</p> <p><b>21. folla</b> / hoja</p> <p><b>22. paleta de amasar</b> / paleta de amasar</p> <p><b>23. esparavel</b> / talocha</p> <p><b>24. pestana</b> / patillas</p> <p><b>25. pestana de afinamento</b> / patilla de empotramiento</p> <p><b>26. pestana de cravo</b> / patilla de clavo</p> <p><b>27. legón</b> / azadón</p> <p><b>28. brocha</b> / escobilla</p> | <p><b>29. pistola de inxectar</b> / pistola de inyectar</p> <p><b>30. recuperador</b> / recuperador</p> <p><b>31. gatillo</b> / gatillo</p> <p><b>32. cartucho</b> / cartucho</p> <p><b>33. tobeira</b> / tobera</p> <p><b>34. aplicador</b> / aplicador</p> <p><b>35. grifa</b> / grifa</p> <p><b>36. plancha</b> / planchuela</p> <p><b>37. cortadora de azulexo</b> / cortamosaicos</p> |
|---|---|--|



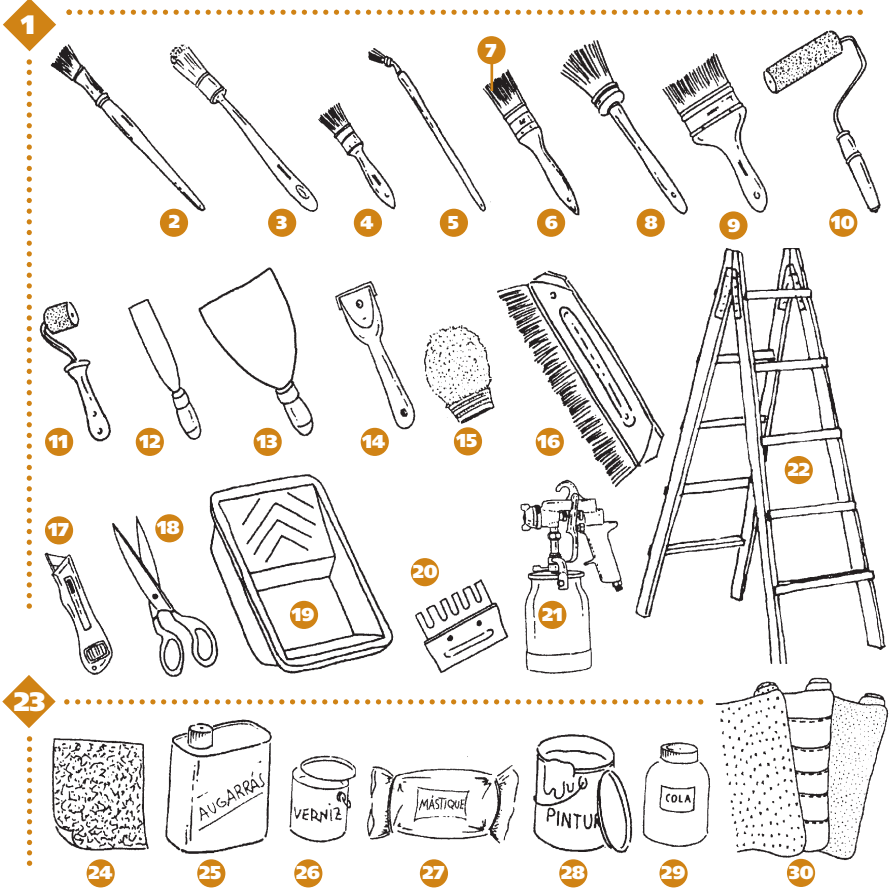


# Oficios

- Ramo de albanel
- Utensilios



- perpendicular, chumbada** / plomada, perpendicular
- tenaces, ganchos** / tenazas, gafas
- polea, roldana** / polea
- polea múltiple** / polispasto
- corda** / cuerda
- esporta** / capacho, espuerta
- cozo, artesa** / cuevo, artesa
- cubo** / cubo
- cribo** / criba, zaranda
- carreta, carretilla** / carretilla
- pé de rei** / pie de rey
- flexómetro** / flexómetro
- metro pregable, metro de carpinteiro** / metro pregable
- nivel de aire, nivel de burbulla** / nivel de aire, nivel de burbuja
- escuadro** / escuadra
- trade, máquina tradeadora** / taladradora, máquina taladradora
- broca, trade** / broca, taladro
- filo transversal** / filo transversal
- filo principal** / filo principal
- incidencia** / incidencia
- rañura helicoidal** / desahogo
- alma** / alma
- cono Morse** / cono Morse
- broca espiral** / broca espiral
- broca de tres puntas** / broca de tres puntas
- broca de tambor** / broca de tambor
- broca helicoidal** / broca helicoidal
- trade, máquina tradeadora** / taladradora, máquina taladradora
- broca, trade** / broca, taladro
- filo transversal** / filo transversal
- filo principal** / filo principal
- incidencia** / incidencia
- rañura helicoidal** / desahogo
- alma** / alma
- cono Morse** / cono Morse
- broca espiral** / broca espiral
- broca de tres puntas** / broca de tres puntas
- broca de tambor** / broca de tambor
- broca helicoidal** / broca helicoidal
- formigoneira** / hormigonera
- placa vibratoria** / rana, placa vibratoria
- martelo neumático** / martillo neumático
- palé** / paleta
- portapalés manual** / portapaletas manual, transpaleta
- saca de cascallo** / saca de escombros
- contedor de cascallo** / contenedor de escombros
- tubo de descarga** / tubo de descarga

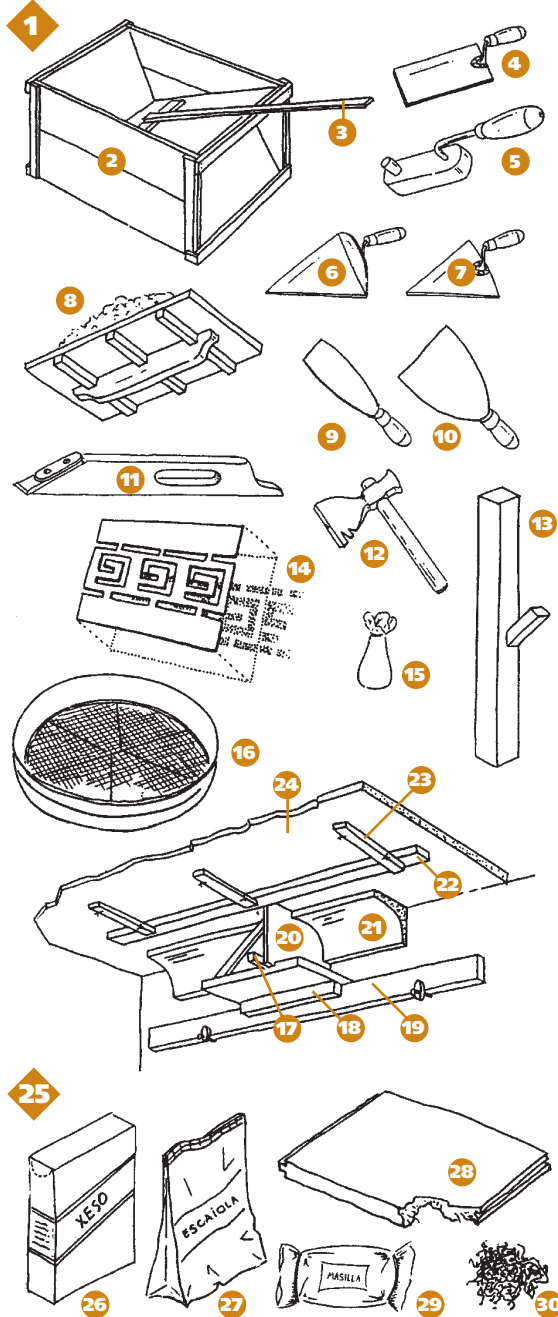


- |  |  |   |
|--|--|---|
| <p><b>1. ferramentas de pintor /</b> herramientas de pintor</p> <p><b>2. pincel plano /</b> pincel plano</p> <p><b>3. pincel redondo /</b> pincel redondo</p> <p><b>4. pincel empastador, empastador /</b> paletina, empastador</p> <p><b>5. pincel para radiadores /</b> pincel para radiadores</p> <p><b>6. brocha plana /</b> brocha plana</p> <p><b>7. pelos, sedas /</b> pelos, cerdas</p> <p><b>8. brocha gorda /</b> brocha gorda</p> | <p><b>9. pincel unidor, unidor /</b> pincel unidor, unidor</p> <p><b>10. rolo /</b> rodillo</p> <p><b>11. rolo de encolador /</b> rodillo de encolador</p> <p><b>12. espátula /</b> espátula</p> <p><b>13. rasqueta /</b> rasqueta</p> <p><b>14. raspadeira /</b> rascador</p> <p><b>15. fiada /</b> muñeca, muñequilla</p> <p><b>16. cepillo de empapelar /</b> cepillo de empapelar</p> <p><b>17. cutter, coitela /</b> cutter</p> <p><b>18. tesoiras /</b> tijeras</p> <p><b>19. cozo, artesa /</b> cuezo, artesa</p> <p><b>20. peite /</b> peine</p> <p><b>21. pistola /</b> pistola</p> | <p><b>22. escada dobre /</b> escalera de tijera, escalera doble</p> <p><b>23. materiais de pintor /</b> materiales de pintor</p> <p><b>24. papel de lixa, lixa /</b> papel de lija, lija</p> <p><b>25. augarrás /</b> aguarrás</p> <p><b>26. verniz /</b> barniz</p> <p><b>27. mástique /</b> mástique</p> <p><b>28. pintura /</b> pintura</p> <p><b>29. ola de pintor /</b> cola de pintor</p> <p><b>30. papel pintado /</b> papel pintado</p> |
|--|--|---|

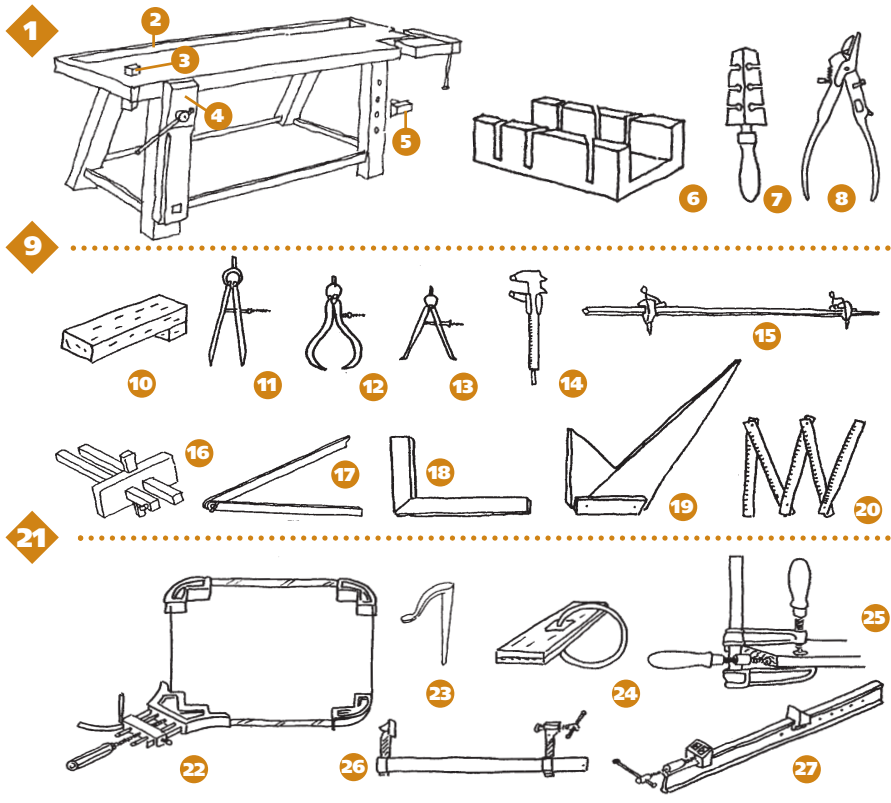


# Oficios

• Ramo de estucador e escaiolista



1. **ferramentas de estucador e xeseiro** / herramientas de estucador y yesero
2. **cozo, artesa** / cuevo, artesa
3. **batedor** / cruz, batidor
4. **paleta de escaiolista** / paleta de yesero
5. **ferro de estucar** / plancha de estuque
6. **paleta de amasar** / paleta de amasar
7. **paleta pequena** / palustrillo, paletín, paletilla
8. **esparavel** / talocha
9. **espátula** / espátula
10. **rasqueta** / rasqueta
11. **guillame de escaiolista** / guillame de yesero
12. **martelo picaraña** / martillo piqueta
13. **avivador** / avivador
14. **patrón, chapa de estampar** / trepa, chapa de estarcir
15. **tisnador** / cisquero
16. **peneira** / cedazo
17. **cuña** / cuña
18. **guía** / guía
19. **regra inferior** / regla inferior
20. **tarraxa** / terraja
21. **moldura** / moldura
22. **regra superior** / regla superior
23. **riosta** / riostra
24. **falso teito** / cielo raso, techo falso
25. **materiais de estucador e xeseiro** / materiales de estucador y yesero
26. **xeso** / yeso
27. **escaiola** / escayola
28. **placa de xeso** / placa de yeso
29. **mástique** / mástique
30. **esparto** / esparto

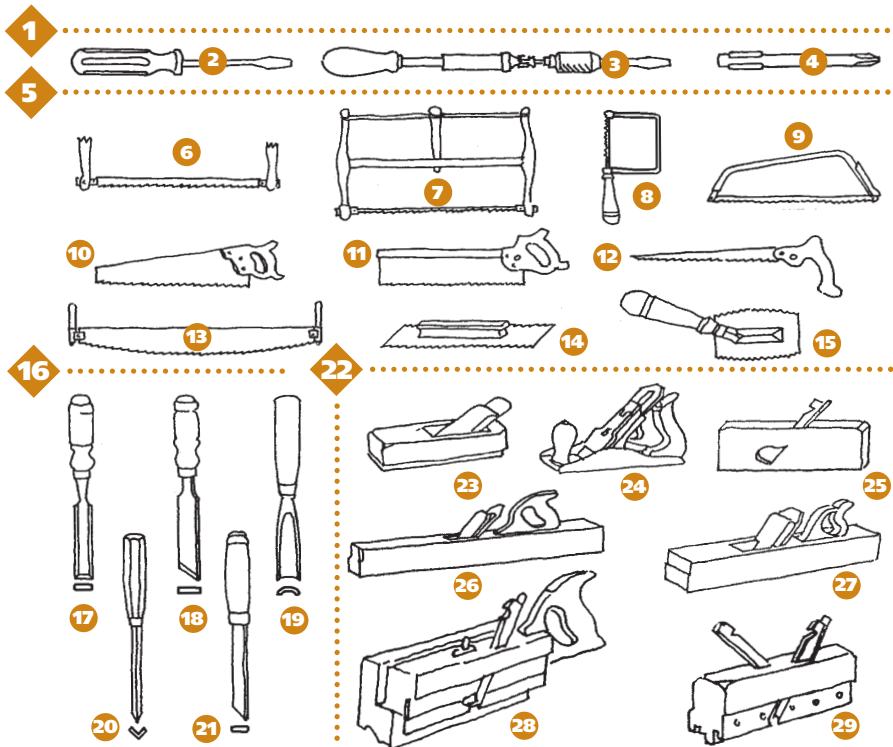


- 1. banco de carpinteiro** / banco de carpintero
- 2. ferramental** / herramienta
- 3. corchete** / corchete
- 4. torno de banco, prensa de banco** / tornillo de banco, prensa de banco
- 5. fuso** / apoyo
- 6. caixa de cortes oblicuos** / cortaingletes, caja de ingletes
- 7. lizador** / triscador
- 8. lizador regulable** / triscador regulable
- 9. instrumentos para medir** / instrumentos para medir
- 10. galga** / galga
- 11. compás de puntas** / compás de puntas
- 12. compás de grosos** / compás de espesores, compás de gruesos
- 13. compás de calibres, compás de interiores** / compás de calibres, compás de interiores
- 14. pé de rei** / pie de rey
- 15. compás de vara** / compás de vara, compás de vástago
- 16. gramil** / gramil
- 17. falso escuadro** / falsa escuadra, escuadra falsa, falsarregla, saltarregla
- 18. escuadro** / escuadra
- 19. cartabón de carpinteiro** / escuadra de uña, cartabón de carpintero
- 20. metro plegable, metro de carpinteiro** / metro plegable
- 21. mordazas, prensas** / mordazas, prensas
- 22. prensa de cadros** / prensa de fleje, prensa para cuadros
- 23. barrilete, sete** / barrilete, siete
- 24. anel de presión** / anillo de presión
- 25. torniqueta** / prensa de cantos
- 26. gato, sarxento** / gato, tornillo, sargento
- 27. prensa de bastidor** / prensa de bastidor

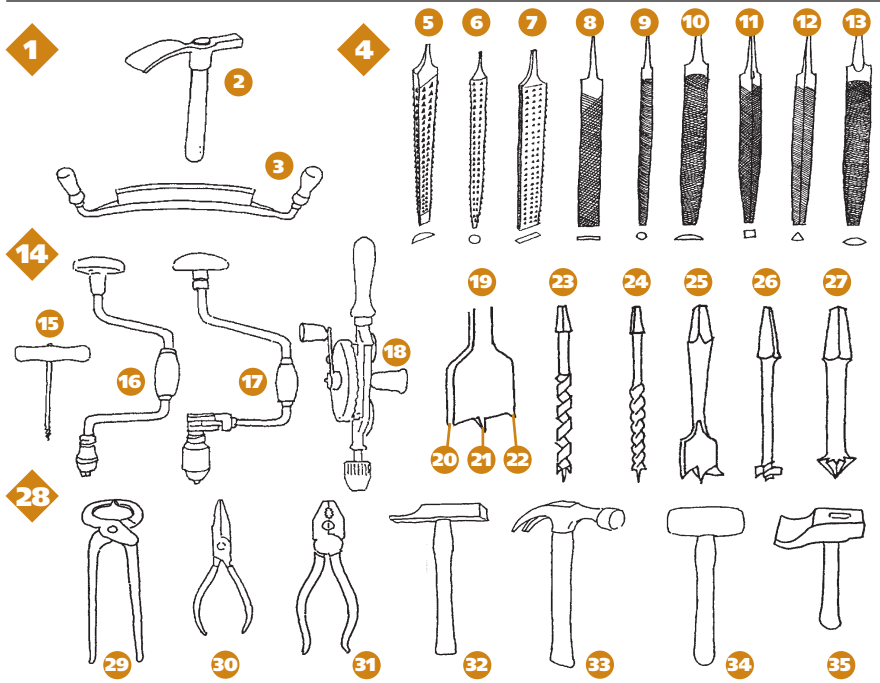


# Oficios

- Ramo de carpinteiro
- Ferramentas I



- desaparafusadores / destornilladores**
- desaparafusador de boca plana / destornillador de boca plana**
- desaparafusador de berbequí / destornillador de berbiqui**
- desaparafusador de estrela, desaparafusador de boca cruciforme / destornillador de estrela, destornillador de boca cruciforme**
- ferramentas para serrar / herramientas para serrar**
- serra portuguesa / sierra abrazadera, sierra de aserrador**
- serra de volta / sierra de bastidor**
- serra de marquetaria, serra de calar, serra de contornar / sierra de marquetería, segueta, sierra de contornear, sierra de calar**
- serra de arco / sierra de arco**
- serrón / serrucho**
- serrón de cota / serrucho de costilla**
- serrón de punta / serrucho de punta, serrucho de vuelta, serrucho de puñal**
- tronzón, cimbrón, tronizador / tronizador, serrucho de bosque**
- raspador / serrucho de enrasar clavijas, serrucho para clavijas**
- serrón para chapa / serrucho para chapa**
- ferramentas de talla / herramientas de corte**
- trencha / formón**
- trencha de punta corrente / formón de punta corriente, punta-corriente**
- gubia / gubia**
- gubia triangular / gubia triangular**
- formón, trencha de esquina / escoplo**
- ferramentas con folla de corte guiada / herramientas con hoja de corte guiada**
- cepillo / cepillo, limpiadera**
- cepillo de ferro / cepillo metálico**
- guillame / guillame**
- garlopa / garlopa**
- garlopin / garlopin**
- cepillo acanalador, acanalador / cepillo acanalador, acanalador, avivador**
- cantil, cepillo de acantilar, cepillo de agargalar / cepillo de machihembrar, cepillo de embarotar**

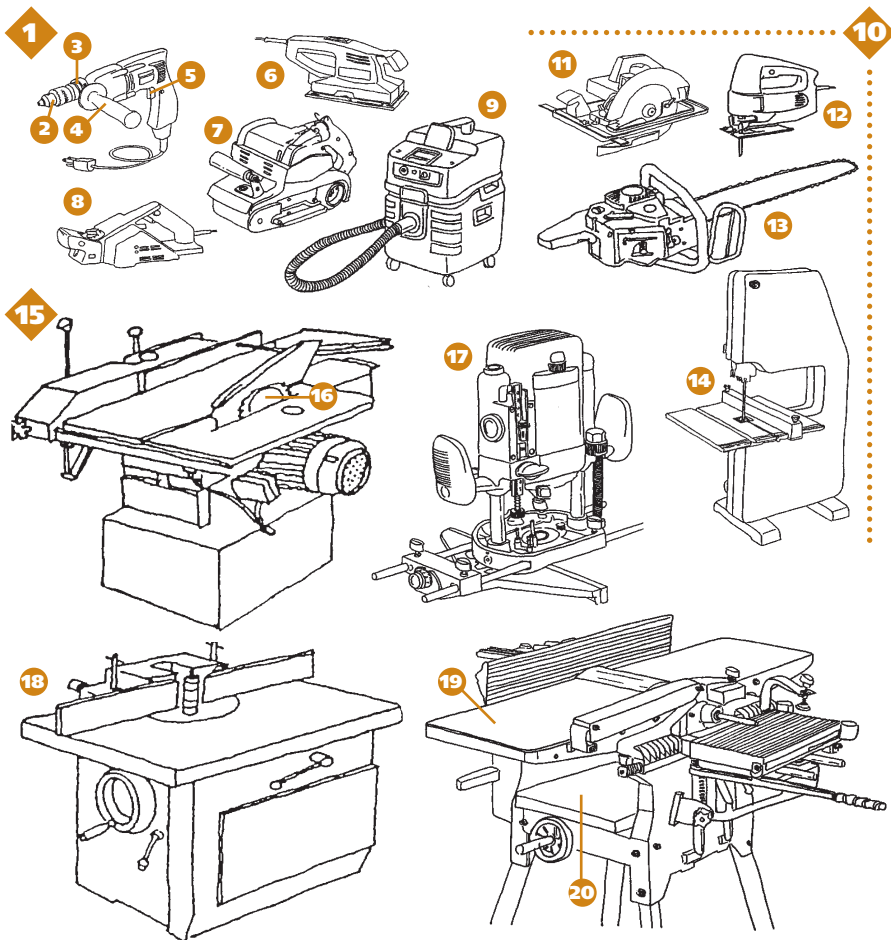


1. **ferramentas para desbastar** / herramientas para desbastar
2. **aixola** / azuela
3. **coitela** / cuchilla
4. **ferramentas para raspar, alisar e puír** / herramientas para raspar, alisar y pulir
5. **lima grossa de mediacana** / escofina de media caña
6. **lima grossa redonda, lima grossa de cola de rata** / escofina redonda, escofina de cola de rata
7. **lima grossa plana** / escofina plana
8. **lima plana** / lima plana
9. **lima redonda** / lima redonda, lima de cola de rata
10. **lima de mediacana** / lima de media caña
11. **lima cadrada** / lima cuadrada
12. **lima triangular** / lima triangular
13. **lima biconvexa** / lima biconvexa
14. **ferramentas para furar** / herramientas para agujerear
15. **barrena** / barrena
16. **berbequí** / berbiquí
17. **berbequí de trinquete** / berbiquí de trinquete
18. **trade de peito** / taladro de pecho
19. **broca** / broca, taladro
20. **marcador** / marcador
21. **guía** / guía
22. **cortador** / cortador
23. **broca espiral** / broca espiral
24. **broca helicoidal, broca salomónica** / broca helicoidal, broca salomónica
25. **broca de tres puntas** / broca de tres puntas
26. **broca de tambor** / broca de tambor
27. **broca de ensanchar** / broca de avellanar
28. **ferramentas para cravar e descravar** / herramientas para clavar y desclavar
29. **tenaces** / tenazas
30. **alicate de boca plana** / alicates de boca plana
31. **alicate universal** / alicates universales
32. **martelo de ebanista** / martillo de ebanista
33. **martelo de carpinteiro, martelo de uñas** / martillo de carpintero, martillo de orejas
34. **maza** / maza
35. **martelo de chapar** / martillo de chapear



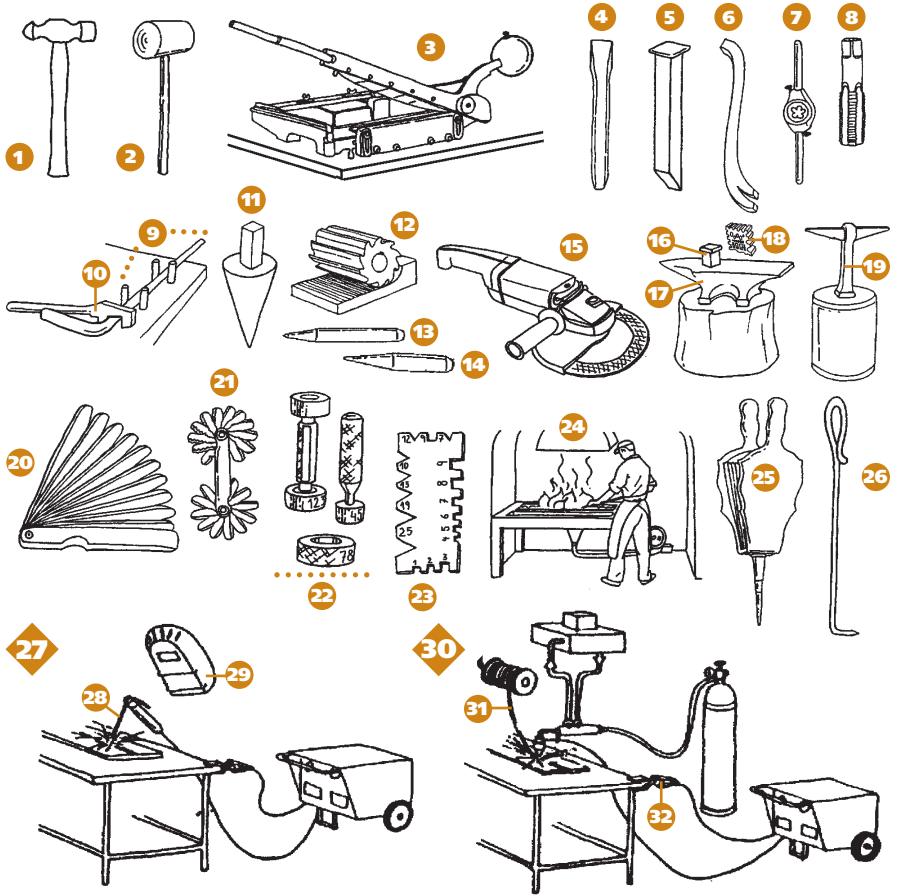
# Oficios

- Ramo de carpinteiro
- Ferramentas III



- 1. trade, máquina de tradear / taladradora, máquina taladradora**
- 2. portabrocas, mandril / portabrocas, mandril**
- 3. selector / selector**
- 4. empuñadura lateral / empuñadura lateral**
- 5. gatillo / gatillo**
- 6. lixadora orbital / lijadora orbital**
- 7. lixadora de cinta, lixadora de banda / lijadora de cinta, lijadora de banda**
- 8. cepillo eléctrico / cepillo eléctrico**
- 9. aspiradora / aspiradora**
- 10. serras mecánicas / sierras mecánicas**
- 11. serra circular portátil, serra de disco portátil / sierra circular portátil, sierra de disco portátil**
- 12. serra de vaivén / sierra de vaivén**
- 13. motoserra / sierra de cadena, motosierra**
- 14. serra de cinta / sierra de cinta**
- 15. máquina universal / máquina universal**
- 16. serra circular, serra de disco / sierra circular, sierra de disco**
- 17. fresa / fresadora**
- 18. tupí / tupí, tupí**
- 19. cepilladora / cepilladora**
- 20. regresadora / regresa-dora**



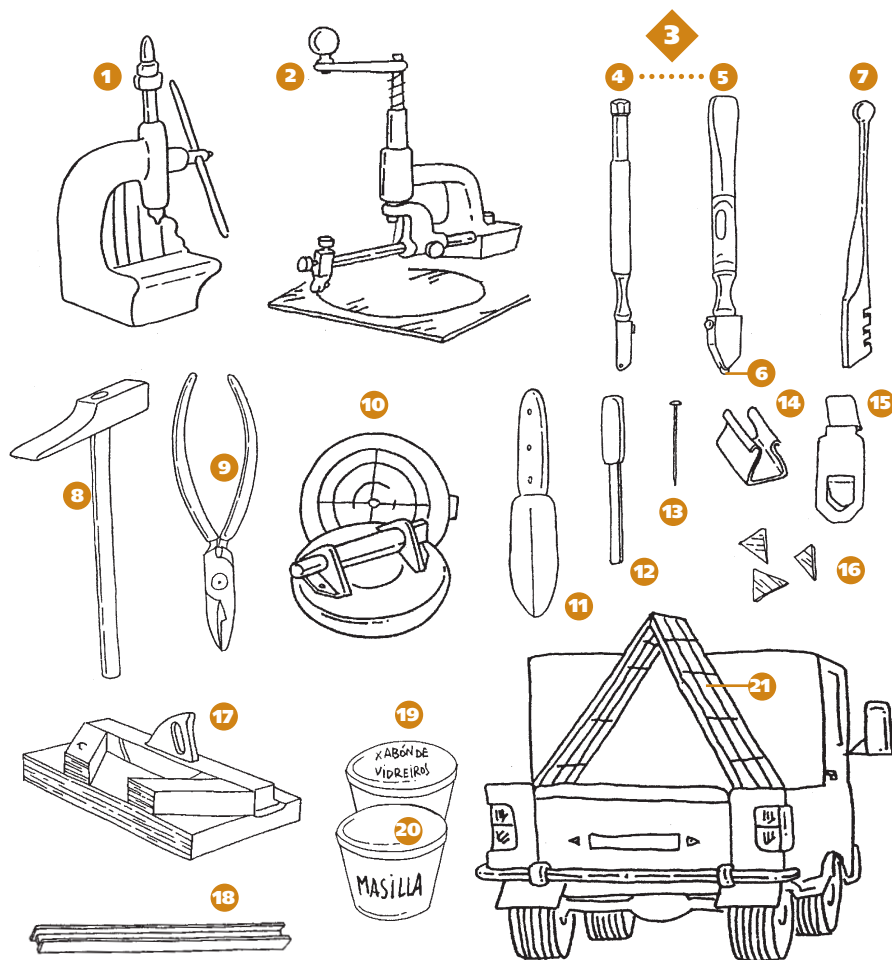


1. **martelo de remachar, martelo de bóla** / martillo de remachar, martillo de bola
2. **buterola** / buterola
3. **cisalla de panca** / cizalla de palanca
4. **cicel** / cincel
5. **cortafriro, cortaferro** / cortafriro
6. **pé de cabra** / pie de cabra
7. **tarraxa** / terraja
8. **macho de roscar, macho de tarraxar** / macho de roscar, macho de atarraxar
9. **plancha** / planchuela

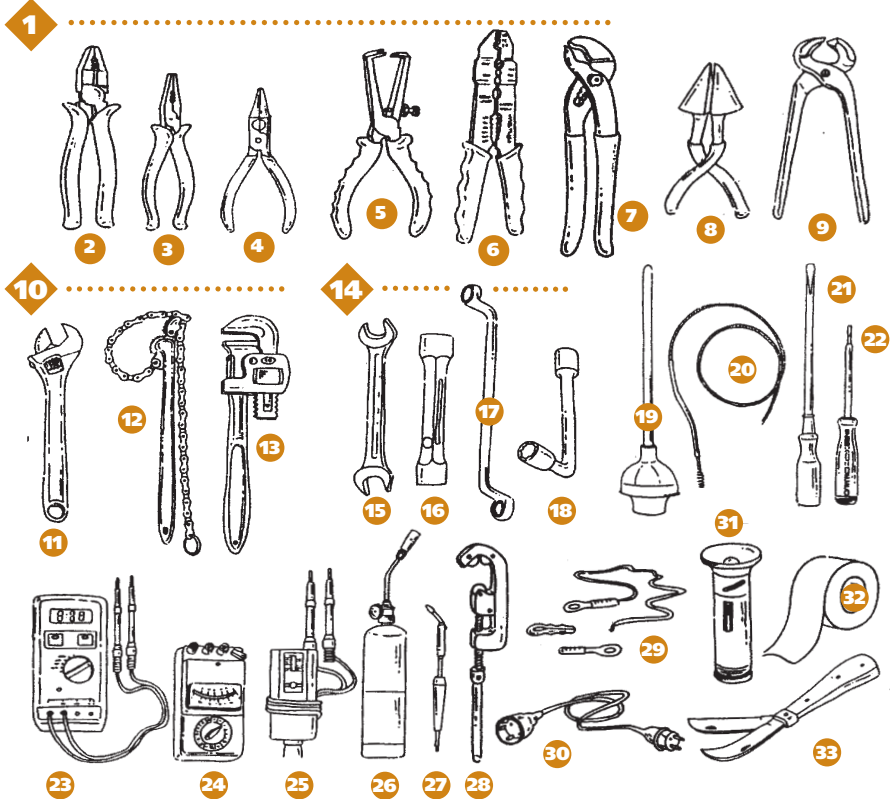
10. **grifa** / grifa
11. **mandril** / mandril
12. **fresa** / fresa
13. **contrapunzón** / contrapunzón
14. **punzón** / punzón
15. **amoladeira, moa radial** / amoladora
16. **zafra de latoeiro** / tas
17. **zafra** / yunque
18. **craveira** / clavera
19. **bigornia** / bigornia
20. **galgas de grosoras** / galgas de espesores
21. **galgas de fileteado, galgas de roscas** / galgas de fileteado, galgas de roscas

22. **calibre de tapón** / calibre de tapón
23. **calibre universal** / calibre universal
24. **fragua** / fragua
25. **fol** / fuelle
26. **atizador** / atizador
27. **soldadura eléctrica** / soldadura eléctrica
28. **electrodo** / electrodo, electrodo
29. **careta** / careta
30. **soldadura autóxena** / soldadura autógena
31. **soldadura** / soldadura, metal de aportación
32. **pinzas de masa** / pinzas de masa





1. **cisalla de bispeis** / cizalla de ingletes
2. **compás tallador** / compás cortador
3. **cortavidros** / cortavidrios
4. **diamante, punta de diamante** / diamante, punta de diamante
5. **cortavidros de disco** / cortavidros de disco
6. **disco** / disco
7. **tenaces de vidroiro** / grujidor, brujidor
8. **martelo de vidroiro** / martillo de vidrioro
9. **alicate de vidroiro** / tenazas de vidrioro
10. **ventosa** / ventosa
11. **espátula para masilla** / espátula para masilla
12. **navalla de vidroiro** / tingle
13. **cravo de arame** / alfiler de Paris, punta de Paris
14. **grampa** / grapa
15. **gancho de colgar** / gafa de colgar
16. **punta de vidro** / punta de vidrioro
17. **ensamblador de bispeis** / ensamblador de ingletes
18. **chumbo** / plomo
19. **xabón de vidroiros** / jabón de vidrioros
20. **masilla** / masilla
21. **portavidros** / portavidrios

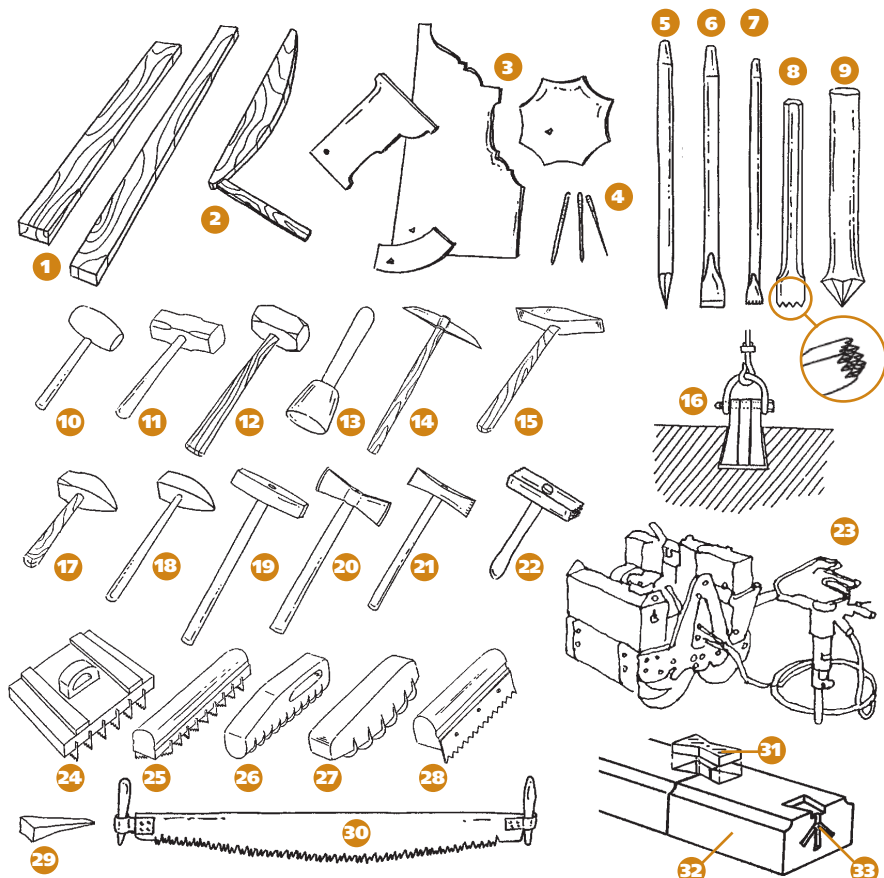


1. **alicates** / alicates
2. **alicate universal** / alicates universales
3. **alicate de boca plana** / alicates de boca plana
4. **alicate de boca redonda** / alicates de boca redonda
5. **alicate pelacables** / alicates pelacables
6. **alicate de terminais** / alicates de terminales
7. **bico de papagaio** / pico de loro
8. **abucinador** / abocardador
9. **tenaces** / tenazas
10. **chaves axustables** / llaves ajustables
11. **chave inglesa** / llave inglesa
12. **chave de cadeia** / llave de cadena
13. **chave Stillson** / llave Stillson
14. **chaves fixas** / llaves fijas
15. **chave plana de dúas bocas** / llave plana de dos bocas
16. **chave de tubo** / llave de tubo
17. **chave de estrela, chave poligonal** / llave de estrella, llave poligonal
18. **chave de tubo de esquadro** / llave de tubo acodado
19. **chupón, desatoador** / desatascador
20. **escarvador** / hurgador
21. **desaparafusador** / destornillador
22. **desaparafusador de electricista** / destornillador de electricista
23. **multímetro** / multímetro
24. **voltamperímetro** / voltamperímetro
25. **comprobador** / comprobador
26. **soprete** / soplete
27. **soldador eléctrico** / soldador eléctrico
28. **cortatubos** / cortatubos
29. **guía** / pasacables
30. **prolongador** / alargador
31. **lanterna** / linterna
32. **cinta illante** / cinta aislante, cinta aisladora
33. **coitelo de electricista** / cuchillo de electricista



# Oficios

• Ramo de pedreiro e marmorista



1. **regras de desempenar** / reglas de bornear
2. **falso escuadro** / baivel
3. **patrón** / patrón, plantilla
4. **trazador** / trazador
5. **punteiro** / puntero
6. **cicel** / cincel
7. **cicel de dentes** / gradina
8. **cicel buxarda** / cincel bujarda
9. **punteiro grosso** / bonete
10. **mazo** / mazo
11. **maceta** / maceta
12. **maceta de machucar** / maceta de machaqueo
13. **maceta galega** / maceta gallega, maceta portuguesa

14. **pico** / pico
15. **escoda** / escoda
16. **castañola** / castañuela
17. **martelo de pico** / martillo de pico
18. **marra** / almádena, almádena
19. **martelo cóncavo** / martillo cóncavo
20. **trinchante** / trinchante
21. **martelo trinchante de peite**, **martelo dentado** / martillo trinchante de peine, bocarte
22. **buxarda** / bujarda, cucarda, martellina
23. **martelo pneumático** / martillo neumático

24. **raspador** / rascador
25. **rasqueta** / rasqueta
26. **raspador bocelado recto** / rascador abocelado recto
27. **raspador bocelado curvo** / rascador abocelado curvo
28. **serra de marmorista** / sierra de marmorista
29. **cuña** / cuña
30. **tronzón, tronzador** / tronzador
31. **grampa** / grapa
32. **cantaria** / sillar
33. **bebedeiro, roza** / bebedero, rozuela

# A n e x o s



Índice de termos galegos

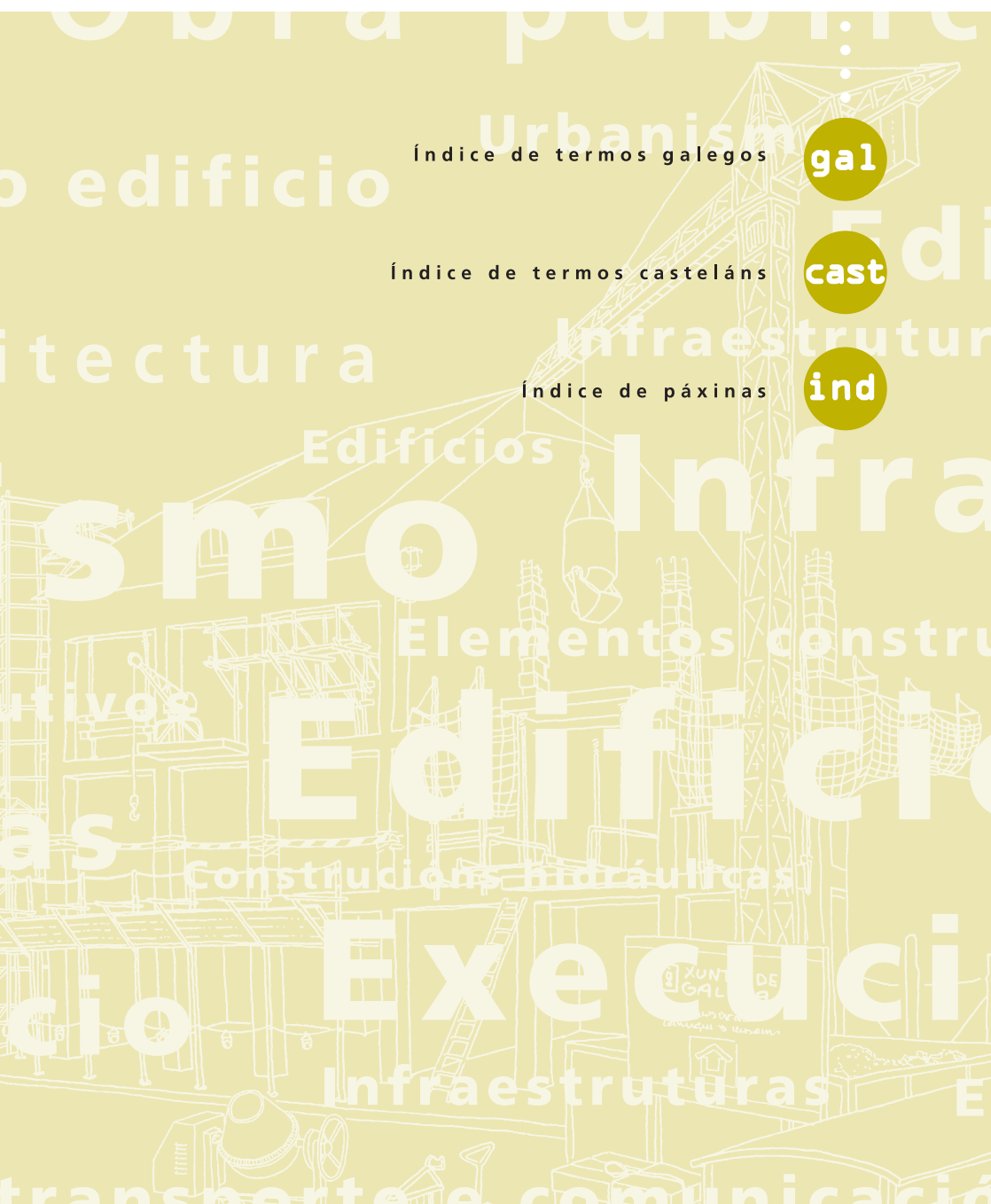
gal

Índice de termos casteláns

cast

Índice de páxinas

ind





	a		
aba.....	1-02*(15)	agulla.....	2-01*(13)
aba.....	2-23*(6)	agulla.....	4-22*(13)
aba.....	3-55*(16)	aire acondicionado.....	3-54*(1)
aba da cambota.....	2-14*(8)	aire acondicionado individual.....	3-54*(11)
ábaco.....	3-03*(13)	aireador.....	3-49*(17)
abeiro.....	5-03*(22)	aixola.....	6-39*(2)
abrazadeira.....	3-52*(13)	akmon.....	5-25*(14)
abrazadeira.....	3-56*(10)	ala.....	3-17*(36)
abrazadeira.....	3-63*(6)	ala.....	3-18*(3)
abrazadeira.....	6-01*(11)	ala.....	3-20*(20)
abrazadeira de pendulón.....	3-29*(10)	ala.....	4-06*(26)
abrazadeira de tubo flexible.....	3-48*(26)	alambor.....	2-07*(12)
abrazadeira embutible.....	3-48*(27)	alarma antirrobo.....	3-64*(22)
abrazadeira múltiple.....	3-48*(25)	alarma contra incendios.....	3-63*(22)
abrazadeira simple.....	3-48*(24)	albar.....	2-08*(5)
abrazadeiras.....	3-48*(23)	albanel.....	6-14*(9)
abrigo artificial.....	5-23*(3)	albarrá.....	2-07*(8)
ábsida.....	2-01*(8)	albarrá.....	2-08*(12)
ábsida.....	2-03*(7)	albarrá.....	4-01*(21)
ábsida secundaria.....	2-03*(9)	alboio.....	2-16*(4)
absidiola.....	2-03*(9)	alcaiaia.....	3-48*(22)
absorbedor.....	3-53*(27)	alcaiaia.....	6-22*(3)
abucinador.....	6-43*(8)	alcatruz.....	4-08*(25)
acabador.....	4-15*(19)	alcatruz.....	5-08*(6)
acanalador.....	6-38*(28)	alcatruz.....	5-27*(17)
acanaladuras.....	6-27*(9)	aldea.....	1-04*(13)
acantilado.....	1-02*(33)	aldraba.....	3-35*(33)
accidentes do terreo.....	6-07*(1)	aldraba.....	3-39*(5)
acimut.....	6-01*(26)	aldraba.....	6-24*(24)
acrópole.....	1-02*(7)	aleta.....	4-04*(9)
acroterio.....	3-26*(1)	aleta.....	4-05*(14)
acroterio.....	3-31*(16)	aleta.....	4-07*(15)
actuación residencial.....	1-16*(17)	aleta.....	4-13*(24)
acueduto.....	5-07*(21)	aleta.....	5-04*(21)
acueduto.....	5-10*(9)	aleta.....	5-09*(20)
acuifero.....	5-02*(1)	aleta lateral.....	4-05*(2)
acuifero cativo.....	5-02*(2)	alfinete de Paris.....	6-22*(9)
acuifero freático.....	5-02*(3)	alicate de boca plana.....	6-39*(30)
acuifero libre.....	5-02*(3)	alicate de boca plana.....	6-43*(3)
acuifero profundo.....	5-02*(2)	alicate de boca redonda.....	6-43*(4)
acuifero superficial.....	5-02*(3)	alicate de terminais.....	6-43*(6)
acurtamento.....	5-01*(20)	alicate de vidroiro.....	6-42*(9)
adaptador.....	6-08*(25)	alicate pelacables.....	6-43*(5)
adarve.....	2-07*(19)	alicate universal.....	6-39*(31)
adhesivo.....	3-44*(22)	alicate universal.....	6-43*(2)
adobe.....	3-43*(21)	alicates.....	6-43*(1)
adobe.....	6-17*(2)	alidada.....	6-02*(18)
aeroporto.....	1-07*(14)	alimentador.....	5-06*(7)
aeroporto.....	4-09*(19)	aliñador.....	6-02*(23)
aeroporto.....	4-25*(1)	aliñamento.....	6-05*(24)
aerotermino.....	3-54*(10)	aliñamento de edificación.....	1-15*(18)
afialapis.....	6-32*(27)	aliñamento de vía.....	1-15*(10)
afialapis de manivela.....	6-32*(19)	aliñamento de vía.....	1-18*(30)
afiaminas.....	6-32*(18)	alisadora.....	4-15*(15)
afluente.....	5-01*(5)	aliviadoiro.....	5-11*(15)
aforador.....	5-09*(25)	aliviadoiro.....	5-13*(3)
aforador.....	5-19*(25)	aliviadoiro.....	5-14*(13)
aforas.....	1-07*(34)	aliviadoiro.....	5-14*(34)
afundimento.....	6-07*(11)	aliviadoiro regulado.....	5-15*(7)
afundimento.....	6-29*(15)	aliviadoiro controlado.....	5-15*(7)
afundimento.....	6-29*(23)	aliviadoiro de funil.....	5-15*(21)
aglomerado asfáltico.....	4-13*(5)	aliviadoiro de sifón.....	5-15*(19)
ágora.....	1-11*(6)	aliviadoiro de superficie.....	5-15*(10)
agro.....	1-02*(10)	aliviadoiro en chanzos.....	5-15*(20)
agrupación de barras.....	3-19*(3)	aliviadoiro en fervenza.....	5-15*(20)
		aliviadoiro en pozo.....	5-15*(21)
		aliviadoiro libre.....	5-15*(1)
		alixeramento.....	4-01*(4)
		alma.....	3-17*(35)
		alma.....	3-18*(4)
		alma.....	3-20*(21)
		alma.....	3-39*(24)
		alma.....	4-06*(27)
		alma.....	4-21*(33)
		almacén.....	6-34*(22)
		almacén.....	1-16*(6)
		almacén.....	5-23*(25)
		almacén.....	5-26*(4)
		almofada.....	3-39*(13)
		almofadado.....	6-28*(21)
		altar maior.....	2-03*(5)
		alternador.....	5-12*(15)
		altimetría.....	1-01*(3)
		altiplano.....	1-04*(2)
		alto.....	4-09*(4)
		altofalante.....	3-64*(30)
		altura.....	4-01*(10)
		altura de chanzo.....	2-20*(4)
		altura focal.....	5-28*(5)
		altura libre mínima.....	1-10*(11)
		altura máxima de.....	planta baixa.....
		altura máxima edificable.....	1-15*(21)
		altura reguladora máxima.....	1-15*(21)
		altura reguladora máxima.....	1-18*(34)
		aluvión.....	6-07*(13)
		álveo.....	1-02*(3)
		álveo.....	1-13*(18)
		álveo.....	5-01*(2)
		álveo.....	5-18*(23)
		alvéolo.....	3-60*(18)
		alverca.....	5-09*(10)
		alxama.....	1-14*(20)
		alxibe.....	2-12*(13)
		ámago.....	6-19*(3)
		amante.....	5-26*(20)
		amante.....	6-13*(8)
		ambigü.....	2-05*(4)
		ámbito de plan especial.....	de fronte marítima.....
		ámbito de plan parcial.....	1-03*(15)
		ámbito de plan xeral de.....	ordenación.....
		ambón.....	1-03*(14)
		amea.....	2-04*(3)
		amecedura.....	2-08*(11)
		amecedura.....	6-15*(24)
		amoladeira.....	6-41*(15)
		amortecedor da cabina.....	3-61*(25)
		amortecedor de resorte.....	3-62*(14)
		amortecedor do contrapeso.....	3-61*(26)
		amosega.....	3-35*(24)
		amosega.....	6-05*(12)
		ampliación.....	1-12*(19)
		amplificador.....	3-64*(6)
		ampola.....	3-59*(2)
		ancho.....	6-05*(23)
		ancho de vía.....	4-21*(23)
		anchura.....	6-05*(23)
		anchura de fachada mínima.....	1-17*(17)
		anchura de vía.....	1-15*(11)
		anchura libre mínima.....	1-10*(9)
		añeo.....	6-33*(7)
		anco.....	3-35*(29)
		ancoraxe.....	3-23*(29)
		ancoraxe.....	3-32*(8)
		ancoraxe.....	3-33*(16)
		ancoraxe.....	4-26*(17)
		ancoraxe.....	5-22*(19)

ancoraxe.....	5-24*(4)	aparello mixto .....	6-15*(17)	arco de medio punto con	
ancoraxe de postensado .....	3-19*(23)	aparello poligonal .....	6-15*(19)	extradorso en escala.....	3-08*(15)
ancoraxe de pretensado .....	4-05*(16)	aparello pseudoisódomo .....	6-15*(2)	arco de medio punto con	
ancoraxe tensada .....	3-21*(11)	aparello reticular .....	6-15*(20)	extradorso normal.....	3-08*(13)
andar .....	2-17*(13)	apartadoiro .....	4-01*(23)	arco de rosca .....	3-14*(5)
andar principal .....	2-09*(14)	apartadoiro .....	4-07*(7)	arco de tizóns .....	3-14*(5)
andel .....	2-24*(3)	apartadoiro .....	4-25*(25)	arco de triunfo.....	1-23*(1)
aneis catadióptricos .....	5-28*(15)	apeadeiro .....	1-21*(30)	arco de volta abatida .....	3-06*(3)
aneis dióptricos .....	5-28*(14)	apeadeiro .....	1-25*(12)	arco de volta abatida .....	4-01*(5)
anel .....	6-28*(6)	apeadeiro .....	4-23*(1)	arco de volta perfecta .....	3-06*(2)
anel de presión .....	6-37*(24)	apisoadora .....	4-14*(7)	arco deprimido cóncavo.....	3-07*(20)
anemoscopio.....	4-18*(10)	apisoadoras .....	6-10*(28)	arco deprimido convexo .....	3-07*(21)
anfiteatro .....	2-05*(12)	aplicador .....	6-33*(34)	arco diafragma .....	3-09*(3)
angazo .....	5-12*(7)	aplique .....	3-58*(14)	arco diagonal .....	3-09*(10)
angostura.....	1-12*(30)	apófixe .....	3-03*(20)	arco diminuído .....	3-08*(4)
angostura.....	1-20*(12)	apousentos.....	2-10*(14)	arco elíptico .....	3-06*(13)
angular .....	6-25*(15)	apuntamento .....	1-12*(9)	arco en gola .....	3-07*(5)
angular de apoio .....	3-18*(12)	arabesco.....	6-28*(15)	arco en zigzag .....	3-07*(25)
angular de reforzo .....	3-18*(13)	aramado .....	2-11*(29)	arco escarpado .....	3-08*(6)
ángulo de cruzamento.....	4-22*(19)	arame de suspensión.....	3-46*(26)	arco escarzano .....	3-06*(4)
ángulo de máxima pendente .....	1-17*(31)	arames.....	3-19*(26)	arco escocés .....	3-07*(5)
ángulo recto .....	6-05*(8)	arandela .....	3-49*(7)	arco estribado .....	3-14*(9)
anillar .....	2-12*(2)	arandela .....	6-23*(13)	arco faixón .....	3-09*(5)
ánodo .....	3-50*(21)	arandela bloqueante.....	6-23*(15)	arco falso .....	3-14*(11)
antefixa .....	6-28*(25)	arandela de resortes .....	6-23*(14)	arco festonado .....	3-06*(15)
antena .....	3-63*(5)	arandela dentada .....	6-23*(16)	arco festonado cóncavo.....	3-07*(15)
antena .....	4-26*(10)	arandela Grower .....	6-23*(14)	arco festonado convexo.....	3-07*(16)
antena parabólica .....	3-64*(5)	arandelas .....	6-23*(12)	arco formeiro .....	3-09*(13)
antena parabólica .....	4-26*(20)	árbore .....	6-08*(14)	arco lanceolado .....	3-06*(18)
antena Yagi .....	3-64*(2)	árbore ornamental.....	1-22*(10)	arco lanceolado zarpanel.....	3-07*(4)
antena Yagi .....	4-26*(19)	arboredo .....	1-23*(2)	arco mixtilíneo normal.....	3-07*(19)
anteollo .....	6-02*(2)	arbusto .....	1-22*(9)	arco oblicuo .....	3-08*(3)
anteollo .....	6-03*(11)	arco de auga .....	5-09*(19)	arco parabólico .....	3-06*(14)
antepalco .....	2-05*(10)	arcada .....	3-31*(7)	arco peraltado .....	3-06*(5)
anteparo de baño.....	2-21*(8)	arcada cega .....	2-02*(24)	arco polilobado .....	3-07*(14)
anteparo de vidro.....	3-41*(26)	arcadas .....	1-12*(15)	arco polilobulado .....	3-07*(14)
antepeito .....	1-23*(15)	arco .....	3-15*(2)	arco primitivo .....	3-14*(11)
antepeito .....	3-01*(3)	arco .....	3-31*(11)	arco rampante .....	3-06*(9)
antepeito .....	3-31*(21)	arco a nivel .....	3-04*(7)	arco rebaixado .....	3-06*(3)
antepeito .....	3-34*(13)	arco a saltacabalo.....	3-14*(3)	arco recto .....	3-08*(2)
antepeito .....	4-01*(24)	arco abatido .....	4-01*(5)	arco rengo.....	3-06*(9)
antepeito .....	6-12*(10)	arco abucinado .....	3-08*(8)	arco tabicado .....	3-14*(7)
antilume .....	3-63*(16)	arco adoelado.....	3-14*(2)	arco tercerón .....	3-09*(15)
aparador .....	1-19*(10)	arco afinado.....	4-02*(9)	arco toral.....	3-09*(8)
aparcadoiro.....	1-09*(15)	arco alintelado.....	3-04*(7)	arco toral.....	3-09*(12)
aparcadoiro.....	1-16*(21)	arco alintelado.....	3-06*(12)	arco trevolado .....	3-07*(13)
aparcadoiro.....	1-26*(21)	arco anoirado .....	3-08*(6)	arco triangular .....	3-07*(24)
aparcadoiro.....	4-25*(5)	arco aparelado .....	3-14*(6)	arco triapuntado .....	3-06*(21)
aparcadoiro de bicicletas .....	1-23*(9)	arco apuntado de ferradura.....	3-06*(20)	arco triunfal .....	1-23*(1)
aparcadoiro de superficie .....	1-19*(25)	arco apuntado enteiro .....	3-06*(17)	arco Tudor .....	3-07*(3)
aparcadoiro disuasorio.....	1-25*(9)	arco apuntado peraltado.....	3-06*(19)	arco túmido .....	3-07*(2)
aparcadoiro oblicuo .....	1-19*(26)	arco apuntado rebaixado .....	3-06*(18)	arco xeorxiano .....	3-07*(22)
aparcadoiro subterráneo .....	1-21*(36)	arco aquillado.....	3-07*(9)	arco zarpanel .....	3-06*(8)
aparello á chapacaña .....	6-15*(16)	arco atirantado.....	3-14*(10)	arcobotante .....	2-01*(9)
aparello á chapacaña con		arco avanzado .....	3-08*(5)	arcos apuntados .....	3-06*(16)
ladrillo de canto .....	6-15*(15)	arco botarel .....	2-01*(9)	arcos apuntados sobrealzados.....	3-07*(1)
aparello almofadado de		arco campanulado .....	3-06*(10)	arcos circulares de máis	
diamante .....	6-15*(12)	arco capialzado de Marsella .....	3-08*(9)	dun centro .....	3-06*(7)
aparello americano .....	6-15*(13)	arco capialzado de		arcos circulares dun	
aparello belga.....	6-15*(9)	Montpellier .....	3-08*(10)	único centro .....	3-06*(1)
aparello ciclópeo.....	6-15*(18)	arco capialzado de		arcos conopiais .....	3-07*(6)
aparello con ladrillo de canto.....	6-15*(7)	santo Antonio .....	3-08*(11)	arcos de bóvedas de canón .....	3-09*(4)
aparello de espiga .....	6-15*(21)	arco conopial de ferradura.....	3-07*(10)	arcos de ladrillo.....	3-14*(4)
aparello de manobra.....	4-22*(3)	arco conopial de talón .....	3-07*(8)	arcos de pedra .....	3-14*(1)
aparello de medio pé.....	6-15*(3)	arco conopial normal .....	3-07*(7)	arcos de soporte de cúpula.....	3-09*(6)
aparello de panca .....	6-12*(2)	arco conopial trevolado .....	3-07*(11)	arcos en bóvedas de cruzaría.....	3-09*(9)
aparello de sogas .....	6-15*(3)	arco de asa de canastra.....	3-06*(8)	arcos en muros.....	3-09*(1)
aparello de sogas con xuntas		arco de catenaria.....	3-06*(15)	arcos flamíxeros .....	3-07*(6)
a terzos.....	6-15*(11)	arco de cortina.....	3-07*(17)	arcos lanceolados .....	3-07*(1)
aparello de xuntoiro .....	6-15*(22)	arco de cuncha.....	3-09*(7)	arcos lobados .....	3-07*(12)
aparello diatónico .....	6-15*(6)	arco de desaugamento .....	4-01*(19)	arcos lobulados.....	3-07*(12)
aparello emplecton .....	6-15*(14)	arco de descarga .....	3-09*(2)	arcos mixtilíneos .....	3-07*(18)
aparello en cruz .....	6-15*(9)	arco de ferradura .....	3-06*(6)	arcos non circulares .....	3-06*(11)
aparello gótico .....	6-15*(8)	arco de ligadura .....	3-09*(14)	arcos oxivais .....	3-06*(16)
aparello holandés.....	6-15*(10)	arco de medio punto.....	3-06*(2)	arcos poligonais .....	3-07*(23)
aparello inglés .....	6-15*(5)	arco de medio punto.....	4-01*(18)	arcos primeiros .....	3-09*(11)
aparello inglés antigo .....	6-15*(4)	arco de medio punto con		arcos segundo a relación	
aparello isódomo.....	6-15*(1)	extradorso apuntado .....	3-08*(14)	entre eixo e fronte.....	3-08*(1)





baleiro	3-59*(3)	barreira acústica	4-18*(12)	beiravía	4-17*(7)
baliza	6-01*(1)	barreira contra		beiravía exterior	4-11*(25)
baliza de beira	4-18*(24)	desprendementos	4-18*(6)	beiravía interior	4-11*(24)
baliza de luz verde	5-23*(21)	barreira de seguridade		beiril	4-07*(14)
baliza de luz vermella	5-23*(18)	flexible	4-18*(17)	beiril	4-10*(11)
baliza luminosa	6-13*(19)	barreira de seguridade		ben de interese cultural	1-12*(24)
baliza roscada	6-02*(10)	metálica	4-05*(10)	ben de interese cultural	1-13*(22)
balsa	5-09*(10)	barreira de seguridade		bens de dominio público	
baluarte	2-07*(7)	metálica	4-18*(31)	marítimo-terrestre	1-03*(26)
bambán	1-24*(8)	barreira de seguridade rixida	4-05*(6)	berbequí	6-39*(16)
bambolina	2-05*(19)	barreira de seguridade rixida	4-18*(13)	berbequí de trinquete	6-39*(17)
bancada	2-06*(20)	barreira de seguridade		berma	3-21*(10)
bancada	5-24*(9)	semirrixida	4-05*(10)	berma	4-13*(2)
bancadas	2-06*(18)	barreira de seguridade		berma	5-07*(6)
bancal	1-23*(11)	semirrixida	4-18*(31)	berma	5-14*(10)
banco	1-23*(30)	barreira levadiza	1-23*(3)	berma	5-25*(7)
banco	2-13*(22)	barreira móbil	4-18*(29)	berma	6-09*(11)
banco de carpinteiro	6-37*(1)	barreiras arquitectónicas		biblioteca	1-25*(22)
banda adhesiva	3-44*(29)	de edificación	1-10*(1)	biblioteca	2-04*(10)
banda antiesvarante	2-20*(11)	barreiras arquitectónicas		BIC	1-12*(24)
banda de estanquidade	3-23*(2)	urbanísticas	1-10*(14)	BIC	1-13*(22)
banda de tensar	3-44*(28)	barrena	6-39*(15)	bico de papagaio	6-43*(7)
banda elástica	5-08*(28)	barreno	6-06*(31)	bide	2-21*(2)
banda rugosa	4-18*(35)	barriada	1-07*(3)	bidé de pedestal	2-22*(31)
banda rugosa	4-19*(28)	barriaga	6-29*(30)	bidé mural	2-22*(32)
banda sonora	4-18*(35)	barrilete	6-37*(23)	bidé pendurado	2-22*(32)
bandeira vermella	4-18*(20)	barrio	1-07*(3)	bidés	2-22*(30)
bandeirola	4-19*(11)	barro tixotrópico	3-24*(6)	bifurcación	4-10*(8)
bandeirola	6-02*(25)	barrote	2-17*(7)	bifurcación a desnivel	4-12*(10)
bandexa	3-56*(3)	barrote	3-18*(19)	bigornia	6-41*(19)
banqueta	1-21*(18)	barrote	3-32*(27)	bigoteira	6-32*(16)
banqueta	5-07*(17)	barroteiro	5-07*(19)	bigoteira tola	6-32*(14)
banqueta	5-21*(17)	barroteiro	6-09*(3)	billas con temporizador	3-49*(16)
banzo	2-17*(16)	báscula	1-18*(14)	billas de disco	3-49*(1)
banzo	2-19*(20)	base	1-24*(14)	billas mesturadora	
banzo	2-20*(1)	base	3-03*(21)	termostática	3-49*(33)
bañeira	2-21*(9)	base	3-31*(12)	billas monobloque	2-23*(14)
bañeira con aba	2-23*(21)	base	3-31*(34)	billas monomando	3-49*(13)
bañeira con asas	2-23*(22)	base	3-44*(12)	billetes	6-28*(1)
bañeira de esquina	2-23*(23)	base	3-44*(24)	billote	3-40*(14)
bañeira de hidromasaxe	2-23*(25)	base	4-13*(11)	bisagra	3-39*(21)
bañeiras	2-23*(20)	base	4-15*(27)	bisagra	3-41*(29)
baño	2-10*(11)	base	5-18*(20)	bisagra de cola	6-23*(27)
baño	2-21*(1)	base	5-28*(18)	bisagra de dobre acción	6-23*(28)
baño	2-21*(9)	base de fixación	3-33*(17)	bisagra de pasador solto	6-23*(19)
baño de asento	2-23*(24)	base niveladora	6-03*(25)	bisagra de piano	6-23*(21)
baños	2-23*(20)	base reguladora	6-11*(16)	bisagra de T	6-23*(29)
baptisterio	2-03*(1)	base regulable	6-12*(12)	bisagra dobrada	6-23*(20)
baqueta	3-40*(11)	bastidor	3-39*(23)	bisagra invisible	6-23*(28)
barbacá	2-08*(13)	bastidor	3-41*(13)	bisagra plana	6-23*(18)
barcaza vertedoiira	5-27*(9)	bastidor	3-60*(10)	bisagras	6-23*(17)
barra	3-18*(25)	bastidor	6-10*(10)	bispel	3-52*(2)
barra	3-19*(6)	bastidor móbil	4-18*(30)	bita	5-24*(28)
barra	5-02*(27)	bastión	2-07*(7)	blondín	5-18*(4)
barra	5-16*(26)	batedor	6-36*(3)	bloque cerámico	6-16*(14)
barra	6-08*(6)	batente	3-34*(8)	bloque con galería de acceso	1-17*(2)
barra	6-25*(8)	batente	3-35*(16)	bloque de construción	5-18*(25)
barra corrugada	3-19*(8)	batente	5-10*(4)	bloque de dobre coxia	1-17*(5)
barra corrugada	6-25*(9)	batería	6-04*(8)	bloque de oficinas	1-18*(11)
barra crebada	3-19*(12)	batería de contadores	3-47*(5)	bloque de pisos	1-15*(29)
barra de apoio	1-10*(13)	batería de contadores	3-47*(23)	bloque de pisos	2-15*(2)
barra de empalme	3-19*(11)	batería de parede	2-23*(17)	bloque drenante	5-20*(21)
barra de espera	3-19*(11)	batería de parede de		bloque en ruetro pechado	1-17*(3)
barra de manobra	4-22*(2)	bañeira e ducha	3-49*(22)	bloque lineal	1-17*(4)
barra de montaxe	3-19*(16)	BAU	1-10*(14)	bloque natural	5-25*(11)
barra de rega	4-14*(5)	bebedeiro	6-44*(33)	bloque paralelepípedo	5-25*(13)
barra inclinada	3-19*(12)	bebedeiro	2-13*(30)	bloque torre	1-17*(1)
barra inferior	3-19*(15)	beira	5-01*(3)	bloques	5-25*(10)
barra levantada	3-19*(12)	beira de plataforma	4-23*(23)	bloques de formigón	5-25*(12)
barra roma	6-08*(30)	beirado	2-13*(14)	bobina	5-22*(3)
barra superior	3-19*(14)	beirado	3-26*(5)	boca	4-07*(10)
barracón	5-18*(9)	beirarrúa	1-19*(4)	boca	5-04*(19)
barracón	6-13*(33)	beirarrúa	1-23*(4)	boca	5-09*(3)
barranco	1-04*(31)	beirarrúa	3-31*(5)	boca	6-26*(26)
barranco	6-07*(9)	beirarrúa	4-07*(17)	boca de aspiración	5-27*(21)
barras	6-25*(7)	beirarrúa	4-15*(1)	boca de conexión	3-63*(20)
barreira	1-23*(3)	beiravía	4-13*(4)	boca de descarga	6-06*(8)
barreira	4-22*(23)	beiravía	4-16*(21)	boca de entrada	5-18*(27)

boca de fumes .....	2-14*(10)	bóveda de alxibe .....	3-12*(9)	bóvedas segundo o	
boca de incendios .....	3-63*(19)	bóveda de alxibe plana .....	3-12*(10)	mecanismo estático .....	3-14*(21)
boca de incendios equipada .....	3-63*(28)	bóveda de asa de canastra .....	3-11*(11)	bovedilla .....	3-20*(14)
boca de inxección .....	3-19*(25)	bóveda de Bohemia .....	3-13*(7)	bovedilla .....	6-16*(15)
boca de metro .....	1-19*(27)	bóveda de cachotaría .....	3-14*(14)	bovedilla con soleira .....	3-20*(16)
boca de metro .....	1-21*(25)	bóveda de cantaría .....	3-14*(15)	brasón .....	2-13*(32)
boca de rega .....	1-19*(8)	bóveda de conoide .....	3-13*(17)	brazal .....	5-09*(6)
boca de rega .....	1-21*(1)	bóveda de cruzaría .....	3-12*(2)	brazo .....	3-49*(30)
boca de rega .....	2-12*(12)	bóveda de cuadrante .....	3-11*(12)	brazo .....	3-58*(5)
boca de rexistro .....	1-21*(15)	bóveda de cuarto de círculo .....	3-11*(12)	brazo .....	4-19*(12)
boca de rexistro .....	5-21*(14)	bóveda de cuarto de esfera .....	3-13*(4)	brazo .....	4-20*(11)
boca de saída .....	5-18*(22)	bóveda de doelas .....	3-14*(13)	brazo .....	5-05*(8)
boca do desaguadoiro .....	5-14*(18)	bóveda de espello .....	3-12*(10)	brazo .....	5-18*(18)
boca do forno .....	2-14*(19)	bóveda de forno .....	3-13*(4)	brazo .....	5-22*(7)
boca do porto .....	5-23*(19)	bóveda de helicoides .....	3-13*(19)	brazo .....	5-26*(19)
bocal .....	5-02*(13)	bóveda de media laranxa .....	3-13*(2)	brazo .....	5-27*(11)
bocana .....	5-23*(19)	bóveda de media laranxa		brazo .....	6-08*(16)
bocel .....	6-27*(15)	rebaixada .....	3-13*(3)	brazo .....	6-10*(3)
bodega .....	5-27*(23)	bóveda de medio punto .....	3-11*(6)	brazo .....	6-13*(6)
bodegas .....	2-04*(7)	bóveda de paraboloide .....	3-13*(8)	brazo curvo .....	6-10*(18)
boia .....	2-22*(12)	bóveda de recanto claustral .....	3-12*(7)	brazo de dragaxe .....	5-27*(20)
boia .....	5-17*(9)	bóveda de recanto claustral		brazo de retroceso .....	4-21*(14)
boia de babor .....	5-28*(27)	truncada .....	3-12*(8)	brazo de tracción .....	4-14*(26)
boia de estribor .....	5-28*(26)	bóveda de rosca .....	3-14*(17)	brazo de tracción .....	6-10*(24)
bóla .....	1-23*(14)	bóveda de vela .....	3-13*(8)	brazo do segmento .....	5-16*(17)
bóla .....	6-06*(21)	bóveda de vela alongada .....	3-13*(10)	brazo empurrador .....	6-10*(14)
bomba .....	5-06*(8)	bóveda de zarpanel .....	3-11*(11)	brazo móbil .....	5-27*(15)
bomba de aspiración .....	3-24*(22)	bóveda elipsoidal de eixo		brecha .....	6-29*(22)
bomba de aspiración .....	5-27*(19)	horizontal .....	3-13*(15)	brida .....	3-18*(11)
bomba de circulación .....	3-53*(15)	bóveda elipsoidal de		brida .....	5-05*(23)
bomba de circulación .....	3-53*(32)	eixo vertical .....	3-13*(14)	brida .....	6-12*(23)
bomba de émbolo .....	5-02*(9)	bóveda en abano .....	3-12*(4)	brida articulada .....	6-12*(34)
bomba vertical somerxida .....	5-02*(16)	bóveda en baixada .....	3-11*(4)	brida de centrado .....	6-12*(31)
bombilla .....	3-59*(1)	bóveda escarzana .....	3-11*(9)	brida de tracción .....	6-12*(33)
bombillas .....	3-59*(17)	bóveda esférica sobre cunchas .....	3-13*(6)	brida de unión de carril .....	4-21*(30)
boqueira .....	4-07*(10)	bóveda estrelada .....	3-12*(3)	brida ortogonal .....	6-12*(35)
boqueira .....	5-09*(21)	bóveda estribada .....	3-14*(22)	brida paralela .....	6-12*(36)
boqueiro .....	4-04*(8)	bóveda finxada .....	3-14*(24)	bridas de tubos metálicos .....	6-12*(30)
boqueiro .....	4-04*(12)	bóveda helicoidal .....	3-13*(12)	brise-soleil .....	3-37*(5)
bordo .....	1-19*(5)	bóveda oblicua .....	3-11*(3)	brita .....	5-07*(13)
bordo .....	2-12*(17)	bóveda octopartita .....	3-12*(6)	broca .....	6-34*(17)
bordo .....	4-04*(16)	bóveda oitavada de espello .....	3-12*(12)	broca .....	6-39*(19)
bordo de peirao .....	5-24*(18)	bóveda oitavada de recanto de		broca de centrar .....	6-34*(29)
bordón .....	3-35*(15)	claustral .....	3-12*(11)	broca de ensanchar .....	6-39*(27)
bordón .....	3-40*(11)	bóveda peraltada .....	3-11*(8)	broca de tambor .....	6-34*(26)
bordón .....	3-40*(14)	bóveda plana .....	3-11*(14)	broca de tambor .....	6-39*(26)
bordón .....	6-27*(20)	bóveda por aresta .....	3-12*(1)	broca de tres puntas .....	6-34*(25)
borne .....	3-57*(12)	bóveda rampante .....	3-11*(13)	broca de tres puntas .....	6-39*(25)
borrallreiro .....	2-14*(16)	bóveda realzada .....	3-11*(8)	broca de widia .....	6-34*(28)
bosque .....	1-04*(14)	bóveda rebaixada .....	3-11*(7)	broca espiral .....	6-34*(24)
bosquete .....	1-22*(2)	bóveda recta .....	3-11*(2)	broca espiral .....	6-39*(23)
bota de auga .....	6-14*(27)	bóveda semiesférica .....	3-13*(2)	broca helicoidal .....	6-34*(27)
bota de sola de goma .....	6-14*(18)	bóveda sexpartita .....	3-12*(5)	broca helicoidal .....	6-39*(24)
botarel .....	2-01*(14)	bóveda tabicada de		broca salomónica .....	6-39*(24)
bote sifónico .....	3-51*(7)	dúas follas .....	3-14*(19)	brocha .....	6-33*(28)
bote sifónico .....	3-52*(30)	bóveda tabicada de		brocha gorda .....	6-35*(8)
botón de bisagra .....	6-23*(22)	tres follas .....	3-14*(20)	brocha plana .....	6-35*(6)
botón de control .....	6-03*(4)	bóveda tórica .....	3-13*(11)	brochal .....	3-15*(13)
bóveda .....	1-21*(28)	bóvedas de ladrillo .....	3-14*(16)	broche .....	6-28*(23)
bóveda .....	2-19*(2)	bóvedas de pedra .....	3-14*(12)	bucranio .....	6-28*(28)
bóveda .....	4-04*(17)	bóvedas de revolución		bueiro .....	4-04*(10)
bóveda .....	4-08*(31)	non esféricas .....	3-13*(13)	bueiro .....	4-13*(21)
bóveda anular .....	3-13*(11)	bóvedas de translación .....	3-13*(9)	bufarda .....	1-12*(26)
bóveda aparelhada .....	3-14*(18)	bóvedas empenadas .....	3-13*(16)	bufarda .....	2-13*(11)
bóveda apuntada .....	3-11*(10)	bóvedas esféricas .....	3-13*(1)	bufarda .....	3-26*(7)
bóveda ascendente .....	3-11*(4)	bóvedas segundo a forma		bufarda .....	3-26*(11)
bóveda atirantada .....	3-14*(23)	da directriz .....	3-11*(5)	bufarda .....	3-26*(12)
bóveda bizantina .....	3-13*(6)	bóvedas segundo a relación		bufarda .....	3-34*(23)
bóveda circular .....	3-13*(11)	entre xeratriz e fronte .....	3-11*(1)	bulbo de presións .....	3-22*(16)

bulevar .....1-20\*(19)  
 bullidózer .....6-10\*(11)  
 bungaló .....2-15\*(10)  
 burata .....3-23\*(10)  
 buterola .....6-41\*(2)  
 buxarda .....6-33\*(12)  
 buxarda .....6-44\*(22)



cabaleta .....2-11\*(3)  
 cabaleta .....4-15\*(8)  
 cabaleta extensible .....6-12\*(28)  
 cabana .....1-02\*(26)  
 cabana .....1-04\*(23)  
 cabana .....2-15\*(8)  
 cabazo .....2-13\*(1)  
 cabeceira .....1-04\*(4)  
 cabeceira .....2-01\*(7)  
 cabeceira .....5-01\*(6)  
 cabeza .....3-22\*(6)  
 cabeza .....3-24\*(13)  
 cabeza cadrada .....6-22\*(27)  
 cabeza cilíndrica .....6-22\*(23)  
 cabeza cónica .....6-22\*(22)  
 cabeza cruciforme .....6-22\*(30)  
 cabeza de ancoraxe .....3-19\*(30)  
 cabeza de carril .....4-21\*(32)  
 cabeza de draga .....5-27\*(21)  
 cabeza de gota de sebo .....6-22\*(25)  
 cabeza de inxección .....5-02\*(30)  
 cabeza de ponte .....2-07\*(8)  
 cabeza de ponte .....2-08\*(12)  
 cabeza de ponte .....4-01\*(21)  
 cabeza hexagonal .....6-22\*(26)  
 cabeza oca .....6-22\*(29)  
 cabeza plana .....6-22\*(28)  
 cabeza redonda .....6-22\*(24)  
 cabeza regañada .....6-22\*(31)  
 cabezal cortador .....6-06\*(24)  
 cabezas .....6-22\*(21)  
 cabezo .....1-02\*(28)  
 cabina .....3-61\*(14)  
 cabina .....3-62\*(8)  
 cabina .....4-18\*(4)  
 cabina .....4-20\*(15)  
 cabina .....5-26\*(27)  
 cabina adaptada .....1-10\*(22)  
 cabina telefónica .....1-24\*(20)  
 cabina telefónica aberta .....1-24\*(19)  
 cable .....6-08\*(13)  
 cable .....6-12\*(6)  
 cable .....6-14\*(2)  
 cable calorífero .....3-53\*(23)  
 cable carril .....5-18\*(5)  
 cable con dobre illante .....3-56\*(23)  
 cable de ancoraxe .....4-18\*(7)  
 cable de baixada .....3-63\*(7)  
 cable de contacto .....4-21\*(7)  
 cable de estabilización .....4-26\*(6)  
 cable de suspensión da cabina .....3-61\*(10)  
 cable de suspensión do  
 contrapeso .....3-61\*(11)  
 cable multipolar .....3-56\*(22)  
 cable portante .....4-03\*(15)  
 cable portante .....4-21\*(5)  
 cable portante auxiliar .....4-21\*(10)  
 cable trenzado .....3-56\*(24)  
 cable unipolar .....3-56\*(19)  
 cables .....3-56\*(18)  
 cabo .....1-01\*(15)  
 cabo .....6-06\*(17)  
 cabo .....6-14\*(6)  
 cabrestante .....5-24\*(15)  
 cabrestante .....6-12\*(7)  
 cabria flotante .....5-27\*(3)  
 cachimba .....2-17\*(12)

cachotaría careada .....4-04\*(13)  
 cadafalso .....2-08\*(22)  
 cadea .....1-23\*(12)  
 cadea .....2-21\*(18)  
 cadea .....2-22\*(15)  
 cadea .....4-11\*(21)  
 cadea .....5-24\*(2)  
 cadea de alcatruces .....5-08\*(5)  
 cadea de ángulo .....3-01\*(13)  
 cadea de canto .....3-01\*(16)  
 cadea de seguridade .....6-24\*(31)  
 cadea de suspensión .....4-21\*(4)  
 cadea horizontal .....3-01\*(12)  
 cadea vertical .....3-01\*(14)  
 caderno electrónico .....6-04\*(9)  
 cadrado .....6-25\*(11)  
 cadro de alarma .....3-63\*(24)  
 cadro de alarma .....3-64\*(23)  
 cadro de mandos .....2-24\*(11)  
 cadro de mandos .....3-57\*(5)  
 cadro de mandos .....3-61\*(3)  
 cadro de mandos .....3-62\*(12)  
 cadro de rotulación .....1-08\*(22)  
 cadro de rotulación .....6-31\*(3)  
 caída máxima recomendable .....1-10\*(8)  
 caízo .....3-46\*(33)  
 caixa .....1-08\*(23)  
 caixa .....1-21\*(12)  
 caixa .....2-17\*(1)  
 caixa .....3-61\*(9)  
 caixa .....5-07\*(7)  
 caixa .....5-08\*(2)  
 caixa .....5-15\*(8)  
 caixa .....5-24\*(8)  
 caixa .....6-24\*(7)  
 caixa abatible .....6-06\*(10)  
 caixa basculante .....4-20\*(25)  
 caixa basculante .....6-10\*(27)  
 caixa da estrada .....4-13\*(14)  
 caixa de conexión .....3-56\*(8)  
 caixa de conexión .....3-60\*(1)  
 caixa de contadores .....3-47\*(4)  
 caixa de contadores .....3-47\*(22)  
 caixa de contadores .....3-57\*(8)  
 caixa de cortes oblicuos .....6-37\*(6)  
 caixa de derivación .....3-53\*(21)  
 caixa de distribución .....3-57\*(16)  
 caixa de distribución .....3-64\*(8)  
 caixa de distribución .....3-64\*(15)  
 caixa de empalme .....3-56\*(8)  
 caixa de empalme .....3-60\*(1)  
 caixa de escaleira .....2-09\*(3)  
 caixa de escaleira .....3-25\*(6)  
 caixa de interconexión .....3-64\*(14)  
 caixa de persiana .....3-37\*(19)  
 caixa de persiana .....6-16\*(19)  
 caixa de toma coaxial .....3-60\*(35)  
 caixa de toma de antena .....3-60\*(32)  
 caixa de toma de antena .....3-64\*(10)  
 caixa de toma de teléfono .....3-60\*(25)  
 caixa de toma de teléfono .....3-64\*(17)  
 caixa de urxencias .....6-13\*(34)  
 caixa do correo .....1-23\*(23)  
 caixa do correo .....2-11\*(28)  
 caixa do correo .....3-39\*(7)  
 caixa do resorte .....3-41\*(32)  
 caixa embutida .....3-60\*(9)  
 caixa xeral de protección .....3-57\*(9)  
 caixón de cimentación .....6-08\*(19)  
 caixón flotante .....5-27\*(6)  
 cal .....3-28\*(10)  
 cala .....1-02\*(34)  
 cala .....4-08\*(27)  
 calado .....2-02\*(16)  
 calcaria .....6-07\*(24)  
 calcaria areenta .....6-07\*(26)  
 calcaria margosa .....6-07\*(25)  
 calceira .....3-50\*(18)

caldeira .....3-53\*(8)  
 caldeira .....3-55\*(12)  
 calefacción por piso radiante .....3-53\*(20)  
 calefacción por radiación por  
 auga quente .....3-53\*(1)  
 calefacción solar por auga  
 quente .....3-53\*(25)  
 calefactorio .....2-04\*(13)  
 calella .....1-20\*(3)  
 calella sen saída .....1-20\*(8)  
 calibre de tapón .....6-41\*(22)  
 calibre universal .....6-41\*(23)  
 calzada .....1-12\*(2)  
 calzada .....4-11\*(10)  
 calzada .....4-17\*(10)  
 calzada .....5-03\*(37)  
 calzada central .....1-19\*(29)  
 calzada lateral .....1-19\*(28)  
 camada .....5-08\*(16)  
 camallón .....5-07\*(10)  
 camallón .....5-08\*(9)  
 camallón .....5-09\*(15)  
 cámara .....3-64\*(29)  
 cámara .....5-10\*(14)  
 cámara de aire .....5-20\*(25)  
 cámara de carga .....5-11\*(11)  
 cámara de carga .....5-12\*(3)  
 cámara de entrada .....5-07\*(26)  
 cámara de equilibrio .....5-16\*(11)  
 cámara de esclusa .....5-10\*(14)  
 cámara de fermentación .....5-20\*(12)  
 cámara de infravermellos .....6-30\*(22)  
 cámara de péndulos .....5-17\*(5)  
 cámara de presión .....5-11\*(11)  
 cámara de presión .....5-12\*(3)  
 cámara de regulación .....5-16\*(7)  
 cámara de saída .....5-07\*(25)  
 cámara de traballo .....6-08\*(23)  
 cámara de válvulas .....5-13\*(16)  
 cámara de válvulas .....5-14\*(20)  
 cámara de válvulas .....5-15\*(25)  
 cámara de válvulas .....5-17\*(21)  
 cámara espiral .....5-12\*(18)  
 cambio de rasante cóncavo .....4-16\*(16)  
 cambio de rasante convexo .....4-16\*(18)  
 cambios de rasante .....4-16\*(15)  
 cambota .....2-14\*(22)  
 camerino .....2-05\*(21)  
 camiño .....1-16\*(9)  
 camiño .....1-20\*(10)  
 camiño de ferradura .....1-04\*(21)  
 camiño de lousas .....2-11\*(20)  
 camiño de rolda .....1-02\*(36)  
 camiño de rolda .....2-07\*(19)  
 camiño de servizo .....4-11\*(2)  
 camiño de servizo .....5-03\*(33)  
 camiño de servizo .....5-07\*(4)  
 camiño de servizo .....6-09\*(20)  
 camiño de vixilancia .....5-07\*(5)  
 camiño veciñal .....4-09\*(20)  
 camiño de caixa abatible .....6-06\*(10)  
 camiño de mantemento .....4-20\*(14)  
 camiño de reparación  
 do firme .....4-20\*(23)  
 camiño formigoneira .....4-15\*(22)  
 camiño formigoneira .....5-08\*(11)  
 camiño regador de betume .....4-14\*(1)  
 campá .....2-01\*(12)  
 campá de aspiración .....2-24\*(7)  
 campá de aspiración .....3-55\*(7)  
 campá de cheminea .....2-14\*(7)  
 campá de cheminea .....2-14\*(22)  
 campá de cheminea .....3-55\*(17)  
 campamento .....1-05\*(4)  
 campanario .....2-01\*(1)  
 campanario .....2-02\*(3)  
 camping .....1-05\*(4)  
 campo .....1-02\*(10)

campo da feira.....	1-13•(12)	canle revestida de gunita.....	5-07•(27)	cantoneira.....	3-45•(14)
campo da feira.....	1-20•(25)	canle secundaria.....	5-01•(35)	cantoneira.....	6-01•(6)
campo de béisbol.....	2-06•(2)	canle secundaria.....	5-09•(6)	canzorro.....	3-17•(21)
campo de golf.....	1-25•(30)	canle sobre banqueta.....	5-07•(16)	canzorro.....	3-29•(6)
campo de xogo.....	2-06•(22)	canle terciaria.....	5-09•(7)	capa.....	2-13•(13)
campos.....	1-16•(8)	canles de rega.....	5-09•(4)	capa.....	2-14•(2)
campos de cultivo.....	1-02•(9)	canlón.....	2-12•(21)	capa.....	3-26•(16)
composanto.....	1-26•(1)	canlón.....	3-26•(10)	capa.....	3-51•(4)
campus.....	1-25•(17)	canlón.....	3-28•(14)	capa.....	3-55•(13)
cana.....	3-03•(16)	canlón.....	3-51•(13)	capa.....	5-06•(15)
cana.....	3-31•(33)	canlón.....	3-52•(6)	capa de alisado.....	3-44•(21)
cana.....	4-23•(15)	cano.....	2-22•(8)	capa de area.....	3-43•(4)
cana de fixación.....	3-46•(35)	cano.....	3-47•(2)	capa de aspiración estática.....	3-55•(1)
canalización.....	3-56•(12)	cano.....	3-47•(20)	capa de base.....	4-13•(11)
canalización.....	5-01•(22)	cano.....	3-49•(9)	capa de cemento cola.....	3-43•(3)
canalización.....	5-03•(20)	cano.....	3-51•(17)	capa de compresión.....	3-20•(8)
canalización electrificada.....	3-56•(16)	cano.....	4-04•(4)	capa de formación de pendente.....	3-25•(21)
canalización embutida na parede.....	3-56•(4)	cano.....	5-05•(14)	capa de masa de cemento.....	3-44•(8)
canalización en bandexa.....	3-56•(1)	cano.....	5-15•(18)	capa de rodaxe.....	4-13•(6)
canalización en zócolo.....	3-56•(11)	cano.....	5-22•(18)	capa de xeso.....	3-46•(28)
canalización encaixada no piso.....	3-56•(13)	cano.....	5-27•(24)	capa de xeso.....	3-46•(34)
canalización vista.....	3-56•(7)	cano de alimentación.....	3-53•(6)	capa de xeso.....	5-14•(9)
cáncamo aberto.....	6-22•(20)	cano de derivación.....	5-05•(21)	capa drenante.....	5-14•(9)
cáncamo pechado.....	6-22•(19)	cano de derivación.....	5-06•(23)	capa filtrante.....	5-14•(6)
cancela.....	1-23•(26)	cano de descarga.....	5-20•(6)	capa illante.....	3-46•(21)
cancela.....	2-11•(22)	cano de descarga.....	5-20•(6)	capa impermeable de drenaxe.....	3-23•(11)
canceladora.....	4-23•(7)	cano de distribución.....	5-06•(11)	capa intermedia.....	4-13•(9)
candelabro.....	1-24•(11)	cano de distribución.....	5-20•(18)	capa orientable.....	3-55•(20)
caneiro.....	3-51•(13)	cano de entrada de augas fecais.....	5-20•(11)	capa rotatoria.....	3-55•(19)
caneiro.....	3-52•(6)	cano de entrada do aire comprimido.....	3-22•(18)	caparucha.....	4-15•(11)
caneiro orientable.....	4-15•(25)	cano de entrada do formigón.....	3-22•(17)	caparucha.....	6-32•(5)
cango.....	3-28•(18)	cano de evacuación.....	4-07•(20)	caparuzo.....	2-13•(13)
cango.....	3-29•(14)	cano de evacuación.....	5-02•(17)	caparuzo.....	2-14•(2)
cango.....	3-46•(27)	cano de impulsión.....	5-06•(4)	caparuzo.....	3-26•(16)
cango.....	6-19•(29)	cano de impulsión.....	5-06•(4)	caparuzo.....	3-51•(4)
cango de tesoiras.....	3-28•(17)	cano de presión.....	5-01•(10)	caparuzo.....	5-06•(15)
canle.....	3-03•(18)	cano de presión.....	5-11•(10)	capela.....	1-26•(10)
canle.....	5-04•(20)	cano de presión.....	5-12•(10)	capela.....	2-04•(17)
canle.....	5-07•(1)	cano de presión.....	5-12•(10)	capela absidal.....	2-03•(15)
canle.....	5-10•(18)	cano de presión.....	5-17•(23)	capela ardente.....	1-26•(17)
canle a media ladeira.....	5-07•(16)	cano de retorno de auga.....	3-53•(16)	capialzado.....	3-34•(2)
canle afluente.....	5-21•(11)	cano de saída do líquido.....	5-20•(16)	capitel.....	3-03•(16)
canle da mariña.....	1-02•(17)	cano forzado.....	5-01•(10)	capitel.....	3-31•(32)
canle de alimentación.....	5-12•(2)	cano forzado.....	5-11•(10)	captación.....	5-05•(1)
canle de derivación.....	5-01•(9)	cano forzado.....	5-12•(10)	captador.....	3-64•(3)
canle de derivación.....	5-11•(14)	cano forzado.....	5-17•(23)	captador solar.....	3-53•(26)
canle de descarga.....	5-09•(8)	cano principal.....	3-47•(14)	cara.....	6-19•(12)
canle de descarga.....	5-11•(7)	cano principal.....	3-47•(31)	caravilla.....	3-60•(19)
canle de descarga.....	5-12•(20)	cano principal.....	5-05•(22)	caravilla.....	6-11•(19)
canle de drenaxe.....	5-09•(8)	cano principal da auga.....	1-21•(5)	caravilla.....	6-24•(27)
canle de entrada.....	5-21•(5)	cano principal do gas.....	1-21•(6)	carbón.....	6-07•(30)
canle de evacuación.....	5-04•(22)	canoneira.....	2-08•(24)	carcasa.....	3-50•(13)
canle de evacuación.....	5-11•(13)	cantaría.....	6-44•(32)	cardo.....	1-11•(4)
canle de penetración.....	5-23•(26)	canteira.....	1-02•(16)	careta.....	6-14•(20)
canle de pezas prefabricadas.....	5-07•(30)	canteiro.....	1-19•(11)	careta.....	6-41•(29)
canle de pezas prefabricadas.....	5-08•(19)	canteiro.....	1-22•(19)	carga axial.....	3-16•(15)
canle de recuperación da auga filtrada.....	5-20•(24)	cantil.....	1-02•(32)	carga excéntrica.....	3-16•(16)
canle de remo.....	1-25•(28)	cantil.....	5-24•(17)	carga móbil.....	3-16•(2)
canle de saída.....	5-11•(7)	cantil.....	6-38•(29)	carga puntual.....	3-16•(1)
canle de saída.....	5-12•(20)	cantimplora.....	3-23•(10)	carga repartida.....	3-16•(3)
canle de saída.....	5-21•(2)	cantimplora.....	5-07•(19)	cargadoiro.....	2-13•(16)
canle desareadora.....	5-19•(11)	cantimplora.....	6-09•(3)	cargadoiro.....	3-01•(4)
canle efluente.....	5-21•(10)	canto.....	3-05•(25)	cargadoiro.....	3-04•(6)
canle en túnel.....	5-07•(23)	canto.....	3-16•(6)	cargadoiro.....	3-17•(18)
canle principal.....	5-01•(34)	canto.....	3-20•(18)	cargadoiro.....	3-34•(3)
canle principal.....	5-09•(5)	canto.....	4-04•(16)	carpintaría.....	3-35•(21)
		carpiñoli.....	6-19•(14)	carquiñoli.....	6-16•(12)
		carreira.....	2-20•(13)	carreira.....	3-17•(11)
		carreiro.....	2-20•(15)	carreiro.....	1-22•(21)

carreta .....	6-06*(2)	caseta de bombeo .....	5-19*(7)	cercado .....	4-11*(3)
carreta .....	6-34*(10)	caseta de cabrestantes .....	5-23*(34)	cerco .....	3-01*(19)
carrete de desmontaxe .....	5-05*(24)	caseta de control .....	1-18*(13)	cerco .....	3-19*(13)
carretilla .....	6-06*(2)	caseta de impulsión .....	5-06*(6)	cerco .....	3-35*(1)
carretilla .....	6-34*(10)	caseta de pescadores .....	5-23*(16)	cerco .....	3-39*(16)
carretilla de toma lateral .....	5-26*(28)	caseta de válvulas .....	5-06*(17)	cerco de catro ramais .....	3-19*(2)
carretilla elevadora de forquita .....	5-26*(12)	caseta transformadora .....	3-57*(19)	cerco de dous ramais .....	3-19*(1)
carretilla elevadora de pinza .....	5-26*(12)	caseton .....	3-20*(10)	cerco helicoidal .....	3-19*(17)
carretilla pórtico .....	5-26*(9)	caseton .....	6-11*(23)	cerca zunchado .....	3-19*(17)
carril .....	1-12*(30)	caseton .....	6-16*(16)	cerna .....	6-19*(2)
carril .....	1-19*(2)	casqueiro .....	6-19*(7)	cerro .....	1-02*(2)
carril .....	4-10*(16)	castañola .....	6-44*(16)	cerrume .....	2-12*(10)
carril .....	4-11*(9)	castelo .....	1-11*(8)	céspedes .....	1-22*(27)
carril .....	4-21*(17)	castelo .....	2-07*(2)	céspedes .....	2-11*(19)
carril Broca .....	4-21*(28)	castelo .....	2-16*(3)	cesta .....	4-20*(18)
carril de aceleración .....	4-11*(22)	cataventos .....	2-13*(8)	cestón .....	5-03*(4)
carril de bici .....	1-19*(3)	cátedra do Espírito Santo .....	2-04*(3)	chabola .....	2-15*(13)
carril de bus .....	1-19*(30)	catenaria composta .....	4-21*(1)	chafariz .....	1-25*(23)
carril de deceleración .....	4-11*(23)	catenaria dobre .....	4-21*(1)	chafrán .....	1-15*(13)
carril de enlace .....	4-22*(6)	catenaria simple .....	4-21*(12)	chafrán .....	1-19*(6)
carril de espera .....	4-10*(2)	caudal .....	5-01*(1)	chafrán .....	2-20*(9)
carril de xiro .....	4-10*(2)	cava .....	2-07*(13)	chaira .....	1-01*(17)
carril reversible .....	4-07*(16)	cavadura .....	1-06*(13)	chaira fluiomarina .....	1-02*(12)
carril Vignole .....	4-21*(24)	caverna .....	2-15*(17)	chaira litoral .....	1-02*(12)
carro .....	5-08*(13)	caveto .....	6-27*(8)	chalé .....	2-11*(1)
carro .....	5-18*(6)	cavilla .....	3-35*(25)	chalé .....	2-15*(9)
carro .....	6-13*(7)	cavilla de ancoraxe .....	6-26*(20)	chama de seguridade .....	3-50*(8)
cartabón .....	3-18*(21)	CBD .....	1-14*(4)	chan dentado .....	5-04*(10)
cartabón .....	6-32*(33)	cebador .....	3-58*(22)	chanta .....	1-06*(20)
cartabón de carpinteiro .....	6-37*(19)	ceda o paso .....	4-19*(26)	chanta .....	6-01*(16)
carteira .....	1-06*(6)	cela .....	5-25*(25)	chanta .....	6-05*(19)
cartel publicitario .....	1-23*(24)	celas .....	2-04*(12)	chantón .....	4-01*(29)
cartela .....	3-01*(18)	celeiro .....	2-13*(5)	chanzo .....	2-17*(16)
cartela .....	3-15*(9)	celosía .....	3-20*(23)	chanzo .....	2-19*(20)
cartela .....	3-18*(15)	celosía .....	6-16*(17)	chanzo .....	2-20*(1)
carteira .....	1-23*(16)	cemiterio .....	1-13*(4)	chanzo .....	3-62*(31)
cartucho .....	3-49*(19)	cemiterio .....	1-26*(1)	chanzo .....	5-06*(20)
cartucho .....	3-60*(7)	cemiterio .....	2-04*(21)	chanzo .....	5-24*(20)
cartucho .....	6-06*(32)	cénit .....	6-01*(18)	chanzo con realce .....	2-20*(26)
cartucho .....	6-33*(32)	cenobio .....	2-04*(6)	chanzo curvo .....	2-20*(20)
casa .....	2-11*(2)	central de bombeo .....	5-05*(3)	chanzo de abano .....	2-20*(17)
casa consistorial .....	1-25*(4)	central hidráulica .....	5-12*(1)	chanzo de arrancada .....	2-17*(18)
casa de administración .....	5-13*(12)	central hidráulica .....	5-13*(17)	chanzo de dúas pezas .....	2-20*(10)
casa de campo .....	1-02*(24)	central hidroeléctrica .....	1-05*(12)	chanzo de escuadro .....	2-20*(19)
casa de campo .....	2-13*(7)	central hidroeléctrica .....	5-01*(17)	chanzo de relanzo .....	2-17*(5)
casa de campo .....	2-15*(11)	central hidroeléctrica .....	5-12*(1)	chanzo de varias pezas .....	2-20*(12)
casa de vaciños .....	2-15*(2)	central hidroeléctrica .....	5-13*(17)	chanzo de volta .....	2-20*(18)
casa do concello .....	1-25*(4)	central nuclear .....	2-16*(7)	chanzo dunha peza .....	2-20*(8)
casa entre medianeiras .....	1-15*(27)	central telefónica .....	3-64*(12)	chanzo inclinado .....	2-20*(23)
casa entre medianeiras .....	2-15*(12)	centro .....	1-07*(21)	chanzo macizo .....	2-20*(14)
casa illada .....	1-09*(22)	centro .....	1-11*(15)	chanzo moldurado .....	2-20*(24)
casa illada .....	1-16*(26)	centro comercial .....	1-07*(17)	chanzo rectangular .....	2-20*(21)
casa illada con xardín .....	1-17*(6)	centro comercial .....	1-16*(20)	chanzo recto .....	2-20*(21)
casal .....	1-02*(23)	centro de comunicacións .....	1-14*(14)	chanzo recto .....	2-20*(25)
casamata .....	2-07*(22)	centro de negocios .....	1-14*(4)	chanzos segundo a forma .....	2-20*(16)
casamata .....	2-08*(23)	centro de transformación .....	1-18*(28)	chanzos segundo a sección .....	2-20*(22)
casario .....	1-02*(24)	centro direccional .....	1-07*(31)	chanzos segundo o sistema construtivo .....	2-20*(7)
casario .....	2-13*(7)	centro histórico .....	1-11*(32)	chapa .....	6-19*(26)
casario .....	2-15*(11)	centro histórico .....	1-14*(15)	chapa de estampar .....	6-36*(14)
casas acaroadas .....	1-16*(27)	cepa .....	3-21*(12)	chapa de revestimento .....	5-16*(13)
casas acaroadas .....	1-17*(7)	cepa .....	3-24*(14)	chapa estirada .....	6-25*(6)
casas acaroadas .....	2-15*(6)	cepas .....	2-13*(2)	chapa estriada .....	6-25*(3)
casas aliñadas .....	1-16*(27)	cepilladora .....	6-40*(19)	chapa grossa .....	4-06*(19)
casas aliñadas .....	1-17*(7)	cepillo .....	6-31*(22)	chapa lagrimada .....	6-25*(4)
casas aliñadas .....	2-15*(6)	cepillo .....	6-38*(23)	chapa nervada .....	3-25*(2)
casas arrimadas .....	1-09*(23)	cepillo acanalador .....	6-38*(28)	chapa nervada .....	3-25*(25)
casas arrimadas .....	1-16*(27)	cepillo de acantilar .....	6-38*(29)	chapa nervada .....	6-25*(2)
casas arrimadas .....	1-17*(7)	cepillo de agargalar .....	6-38*(29)	chapa perforada .....	6-25*(5)
casas arrimadas .....	2-15*(6)	cepillo de empapelar .....	6-35*(16)	chapado de formigón .....	6-09*(18)
casas en terraza .....	2-15*(14)	cepillo de ferro .....	6-38*(24)	chapado de pedra .....	3-32*(18)
casas pareadas .....	2-15*(3)	cepillo eléctrico .....	6-40*(8)	chapado de pedra .....	4-04*(13)
cascallo .....	1-12*(6)	cepillo rotatorio .....	5-19*(8)	chapas .....	6-25*(1)
cascallo .....	4-01*(26)	cepillo rotatorio .....	5-21*(12)	chapitel .....	2-01*(13)
cascallo .....	6-06*(18)	cerca .....	2-12*(6)	chapitel .....	3-03*(12)
casco .....	3-49*(21)	cerca .....	4-18*(14)	chatarra .....	6-06*(25)
casco .....	6-14*(10)	cerca de protección de parterres .....	6-13*(35)	chatola .....	3-46*(29)
caseta de aparellos .....	5-23*(34)		1-22*(20)	chatola .....	6-22*(5)

chatolas ..... 1-23*(5)	cidade lineal ..... 1-11*(26)	cóbedo de 180° ..... 3-48*(12)
chatón ..... 6-22*(6)	cidade medieval ..... 1-11*(7)	cóbedo de 45° ..... 3-48*(11)
chave de cadea ..... 6-43*(12)	cidade ortogonal ..... 1-11*(16)	cóbedo de 90° ..... 3-48*(9)
chave de estrela ..... 6-43*(17)	cidade radial ..... 1-11*(20)	cóbedo de cambio de eixo ..... 3-48*(10)
chave de paso ..... 2-22*(13)	cidade xardín ..... 1-07*(33)	cóbedo de descarga ..... 3-52*(15)
chave de paso ..... 3-53*(19)	cidade xardín ..... 1-09*(24)	cóbdos ..... 3-48*(8)
chave de paso ..... 3-63*(32)	cilindro ..... 3-37*(21)	cocheira ..... 4-24*(20)
chave de paso da coxina ..... 3-47*(18)	cilindro ..... 5-16*(21)	coxina ..... 2-04*(8)
chave de paso do quentador ..... 3-47*(17)	cilindro de elevación ..... 5-26*(13)	coxina ..... 2-10*(6)
chave de paso individual ..... 3-47*(7)	cimacio ..... 3-03*(2)	coxina ..... 2-24*(1)
chave de paso individual ..... 3-47*(25)	cimacio ..... 6-27*(24)	coxina de ferro ..... 2-14*(20)
chave de paso xeral ..... 3-47*(12)	cimacio invertido ..... 6-27*(25)	coial ..... 1-04*(30)
chave de paso xeral ..... 3-47*(29)	cimbra ..... 4-08*(16)	coial ..... 6-07*(7)
chave de tubo ..... 6-43*(16)	cimbra ..... 6-11*(1)	coieira ..... 1-04*(30)
chave de tubo de escuadro ..... 6-43*(18)	cimbro ..... 6-11*(1)	coieira ..... 4-01*(27)
chave inglesa ..... 6-43*(11)	cimbrón ..... 6-38*(13)	coieira ..... 5-03*(16)
chave plana de dúas bocas ..... 6-43*(15)	cimentación ..... 6-09*(4)	coieira ..... 5-23*(22)
chave poligonal ..... 6-43*(17)	cimento ..... 3-23*(13)	coieira ..... 5-25*(6)
chave Stillson ..... 6-43*(13)	cimento corrido ..... 3-21*(9)	coieira ..... 6-07*(7)
chave termostática ..... 3-53*(5)	cimento por caixón flotante ..... 3-22*(2)	coitela ..... 4-08*(26)
chaves axustables ..... 6-43*(10)	cimento por estacas cónicas ..... 3-22*(1)	coitela ..... 6-10*(15)
chaves fixas ..... 6-43*(14)	cimento por estacas flotantes ..... 3-22*(3)	coitela ..... 6-32*(31)
chaveta ..... 6-11*(20)	cimentos ..... 4-01*(15)	coitela ..... 6-35*(17)
cheminea ..... 1-18*(10)	cimentos ..... 4-04*(21)	coitela ..... 6-39*(3)
cheminea ..... 2-09*(5)	cimentos ..... 5-14*(26)	coitela empurradora ..... 6-10*(11)
cheminea ..... 2-11*(6)	cinseiro ..... 2-14*(16)	coitelo de electricista ..... 6-43*(33)
cheminea ..... 2-13*(12)	cinta ..... 3-37*(27)	cola de encoro ..... 5-01*(14)
cheminea ..... 2-14*(3)	cinta ..... 3-62*(33)	cola de pintor ..... 6-35*(29)
cheminea ..... 3-26*(15)	cinta ..... 6-13*(15)	colariño ..... 3-03*(15)
cheminea ..... 3-53*(9)	cinta cargadora ..... 4-14*(17)	colariño ..... 3-63*(4)
cheminea ..... 3-55*(14)	cinta illante ..... 6-43*(32)	colchón de auga ..... 5-15*(6)
cheminea ..... 3-55*(18)	cinta metálica flexible ..... 3-56*(2)	colector ..... 1-21*(13)
cheminea ..... 6-08*(20)	cinta métrica ..... 6-02*(12)	colector ..... 5-01*(30)
cheminea de expulsión ..... 4-20*(9)	cinta transportadora ..... 3-62*(32)	colector ..... 5-19*(16)
cheminea de refrixeración ..... 2-16*(8)	cinta transportadora ..... 4-08*(20)	colector ..... 5-21*(13)
cheminea de ventilación ..... 3-51*(3)	cinta transportadora ..... 5-08*(8)	colector de espuma ..... 5-20*(4)
cheminea de ventilación ..... 4-07*(2)	cinto ..... 6-14*(8)	colector do lixo ..... 1-23*(7)
cheminea de ventilación ..... 5-06*(16)	cinto de seguridade ..... 6-14*(1)	colector licuador ..... 5-20*(9)
cheminea de ventilación ..... 5-22*(16)	círculo graduado ..... 6-32*(22)	colector solar ..... 3-53*(26)
chimpan ..... 6-10*(34)	circunvalación ..... 1-07*(6)	colgadoiro de gancho ..... 3-58*(7)
chincheta ..... 6-32*(26)	circunvalación ..... 1-20*(17)	colo ..... 3-59*(8)
chorreamento ..... 6-29*(11)	circunvalación ..... 4-09*(11)	colo de botella ..... 3-19*(20)
choupana ..... 2-15*(13)	cisalla de bispeis ..... 6-42*(1)	colonia fabril ..... 1-04*(11)
chumaceira ..... 4-21*(31)	cisalla de panca ..... 6-41*(3)	columna ..... 1-24*(15)
chumbada ..... 5-17*(6)	cisterna ..... 2-07*(17)	columna ..... 3-04*(2)
chumbada ..... 6-02*(8)	cisterna ..... 2-12*(13)	columna publicitaria ..... 3-31*(31)
chumbada ..... 6-05*(26)	cisterna ..... 2-21*(19)	columna publicitaria ..... 1-23*(19)
chumbada ..... 6-34*(1)	cisterna ..... 2-22*(6)	columnnata ..... 3-31*(28)
chumbada óptica ..... 6-03*(24)	cisterna ..... 4-14*(2)	coluvión ..... 6-07*(15)
chumbo ..... 6-42*(18)	cisterna ..... 4-20*(24)	cómaro ..... 1-06*(22)
chupón ..... 6-43*(19)	claraboia ..... 3-26*(12)	comedor ..... 2-10*(7)
ciborio ..... 2-01*(6)	clareiro ..... 1-04*(15)	compactadora de pneumáticos ..... 4-14*(10)
cíborio ..... 2-03*(17)	claro ..... 1-04*(15)	compás ..... 6-02*(20)
cícel ..... 6-33*(8)	claustró ..... 2-04*(19)	compás ..... 6-32*(17)
cícel ..... 6-41*(4)	claustró ..... 6-28*(27)	compás de calibres ..... 6-37*(13)
cícel ..... 6-44*(6)	clave ..... 3-05*(6)	compás de grosos ..... 6-37*(12)
cícel ancho ..... 6-08*(27)	clave ..... 3-10*(16)	compás de interiores ..... 6-37*(13)
cícel buxarda ..... 6-44*(8)	clave ..... 4-01*(9)	compás de puntas ..... 6-37*(11)
cícel de dentes ..... 6-33*(9)	clave ..... 4-04*(23)	compás de seguridade ..... 6-24*(32)
cícel de dentes ..... 6-44*(7)	clip ..... 6-32*(25)	compás de vara ..... 6-32*(15)
cícel estreito ..... 6-08*(28)	clisímetro ..... 6-02*(17)	compás de vara ..... 6-37*(15)
cidade ..... 1-07*(2)	cloaca ..... 1-21*(10)	compás tallador ..... 6-42*(2)
cidade amurallada ..... 1-11*(7)	cloaca ..... 3-51*(21)	complejo industrial ..... 1-07*(18)
cidade colaxe ..... 1-11*(29)	cloaca ..... 3-51*(23)	complejo industrial ..... 1-16*(14)
cidade concéntrica ..... 1-11*(13)	club de tenis ..... 1-25*(29)	complejo industrial ..... 1-18*(1)
cidade de vacacións ..... 1-07*(27)	coada ..... 3-43*(2)	comporta ..... 5-04*(3)
cidade en espíña ..... 1-11*(24)	coada expansiva ..... 6-06*(27)	comporta ..... 5-09*(18)
cidade en retícula ..... 1-11*(16)	coadoiro de flotantes ..... 2-12*(28)	comporta ..... 5-11*(12)
cidade grecorromana ..... 1-11*(3)	cóbedo ..... 3-52*(10)	



comporta.....	5-12*(8)	contador de gas.....	2-24*(19)	cornixa.....	3-31*(3)
comporta.....	5-13*(5)	contador individual.....	3-47*(6)	cornixa.....	3-45*(1)
comporta.....	5-15*(16)	contador individual.....	3-47*(24)	coroación.....	3-04*(5)
comporta abatible.....	5-16*(5)	contador individual.....	3-57*(13)	coro.....	2-03*(2)
comporta augas abaixo.....	5-10*(15)	contafios.....	6-30*(6)	coroa.....	2-03*(8)
comporta augas arriba.....	5-10*(12)	contedor.....	1-18*(18)	coroia.....	3-03*(3)
comporta basculante.....	5-16*(2)	contedor.....	5-26*(10)	coroación.....	5-04*(6)
comporta cilíndrica.....	5-16*(19)	contedor de cascallo.....	1-12*(7)	coroación.....	5-13*(11)
comporta de desaugamento.....	5-12*(4)	contedor de cascallo.....	6-06*(12)	coroación.....	5-14*(23)
comporta de guías.....	5-16*(24)	contedor de cascallo.....	6-34*(36)	coroamento.....	5-04*(6)
comporta de roletes.....	5-16*(30)	contedor de recollida selectiva.....	1-23*(22)	coroamento.....	5-13*(11)
comporta de sector tipo		contedor do lixo.....	1-23*(7)	coroamento.....	5-14*(23)
americano.....	5-16*(12)	contorno de intervención.....	1-13*(17)	coroamento.....	6-09*(6)
comporta de sector tipo		contra.....	2-11*(9)	coroamento.....	6-28*(22)
europeo.....	5-16*(9)	contra.....	3-35*(18)	corpo.....	3-63*(21)
comporta de segmento.....	5-14*(32)	contra exterior.....	3-37*(9)	corpo aberto.....	1-17*(21)
comporta de segmento.....	5-16*(15)	contraagulla.....	4-22*(14)	corpo da presa.....	5-14*(16)
comporta de tambor.....	5-16*(19)	contra carril.....	4-22*(11)	corpo de extintor.....	3-43*(15)
comporta de tellado.....	5-16*(5)	contra chapado.....	6-19*(24)	corpo pechado.....	1-17*(23)
comporta Stony.....	5-16*(30)	contra clave.....	3-05*(7)	corpo sainte.....	1-15*(24)
comporta Taintor.....	5-14*(32)	contra dique.....	5-23*(17)	corpo semipechado.....	1-17*(25)
comporta Taintor.....	5-16*(15)	contra escarpa.....	2-07*(23)	corpos saintes.....	1-17*(20)
comporta vagón.....	5-16*(32)	contra escarpa.....	5-04*(8)	correa.....	6-14*(7)
comporta xiratoría de		contraforfe.....	2-01*(14)	corredor.....	2-10*(10)
eixo vertical.....	5-16*(18)	contraforte.....	2-13*(24)	corredor de seguridade.....	6-13*(20)
comportas de taboleiro		contraforfe.....	3-01*(11)	cortacircuíto.....	3-60*(28)
vertical.....	5-16*(23)	contraforfe.....	3-23*(24)	cortador.....	5-27*(25)
comportas xiratorias de eixo		contraforfe.....	3-41*(28)	cortador.....	6-39*(22)
horizontal e evacuación		contraforfe.....	5-14*(24)	cortadora de azulexo.....	6-33*(37)
inferior.....	5-16*(14)	contraforfe.....	2-07*(14)	cortadora de disco.....	6-06*(23)
comportas xiratorias de eixo		contrapecho.....	3-05*(7)	cortadora de fio.....	6-06*(22)
horizontal e evacuación		contra pesco.....	3-61*(21)	cortaferró.....	6-41*(5)
superior.....	5-16*(1)	contra pesco.....	4-03*(7)	cortafío.....	6-41*(5)
compresión.....	3-16*(8)	contra pesco.....	4-22*(24)	cortatubos.....	6-43*(28)
compresor.....	4-08*(2)	contra pesco.....	5-16*(4)	cortavidros.....	6-42*(3)
compresor.....	6-06*(13)	contra pesco.....	5-18*(17)	cortavidros de disco.....	6-42*(5)
comprobador.....	6-43*(25)	contra pesco.....	6-12*(5)	corte.....	2-13*(26)
con.....	1-02*(28)	contra pesco.....	6-13*(4)	cortina.....	2-07*(11)
condensador.....	3-58*(23)	contra pontón.....	3-17*(19)	cortina antilume.....	3-63*(18)
condución.....	5-01*(22)	contra pontón.....	3-29*(2)	cortina de ducha.....	2-21*(15)
condución.....	5-03*(20)	contra porca.....	6-23*(4)	cortina exterior.....	2-08*(6)
condución xeral.....	3-24*(23)	contra porca.....	2-13*(21)	cortina interior.....	2-08*(3)
conducións.....	4-07*(21)	contra punzón.....	6-41*(13)	costiza.....	6-19*(4)
conduto de entrada de		contra soeira.....	3-15*(16)	costa.....	1-01*(19)
auga fría.....	3-50*(11)	contra soeira.....	3-17*(6)	costa.....	1-04*(16)
conduto de entrada de auga		contra soeira.....	3-17*(20)	costeira.....	6-19*(7)
fría con deflector.....	3-50*(22)	contra soeira.....	3-29*(8)	cota.....	6-04*(5)
conduto de entrada do gas.....	3-50*(10)	contra soeira.....	3-30*(7)	cota de referencia da	
conduto de extracción.....	3-55*(10)	contra soeira.....	3-30*(12)	planta baixa.....	1-17*(15)
conduto de impulsión.....	3-55*(11)	contra soeira.....	5-18*(21)	cota natural do terreo.....	1-17*(32)
conduto de saída de auga		contra ventá.....	3-35*(18)	couce.....	3-35*(5)
quente.....	3-50*(12)	contra ventá.....	3-37*(9)	couce.....	3-39*(18)
conduto de saída de auga		conurbación.....	1-07*(1)	couzón.....	6-23*(34)
quente.....	3-50*(25)	convento.....	2-04*(6)	cova.....	2-15*(17)
conduto principal.....	3-54*(7)	convexencia.....	4-10*(6)	coxin.....	2-22*(35)
conduto secundario.....	3-54*(3)	conxunto de interese histórico.....	1-13*(13)	coxin.....	6-28*(26)
condutor.....	3-56*(21)	copa.....	1-22*(11)	coxin corredío.....	4-22*(12)
condutor de liña.....	3-56*(21)	copelo.....	1-06*(12)	cozo.....	6-34*(7)
conector.....	3-20*(36)	copiadora de planos.....	6-31*(12)	cozo.....	6-35*(19)
conector de antena.....	3-60*(34)	corazón de vía.....	4-22*(18)	cozo.....	6-36*(2)
conector de lousa.....	4-06*(18)	corchete.....	6-37*(3)	craveira.....	6-41*(18)
conectores.....	3-60*(20)	corda.....	3-05*(19)	cravo.....	6-22*(2)
conexión a terra.....	3-57*(7)	corda.....	3-10*(4)	cravo chatola.....	6-22*(4)
conexión a terra.....	3-64*(9)	corda.....	6-14*(6)	cravo de arame.....	6-42*(13)
conexión entre lagoas.....	5-20*(3)	corda.....	6-34*(5)	cravos.....	6-22*(1)
conexión flexible.....	3-47*(19)	cordal.....	1-01*(14)	crebaondas.....	5-25*(1)
confluencia.....	5-01*(12)	cordel.....	6-05*(11)	cremalleira.....	4-21*(27)
conglomerado.....	6-07*(23)	cordel de marcar.....	6-05*(10)	cremalleira.....	5-16*(20)
cono.....	4-18*(22)	cordilleira.....	1-01*(14)	crematorio.....	1-26*(18)
cono de Abrams.....	6-30*(15)	cordón alternado.....	6-26*(17)	cremona.....	3-35*(23)
cono de bloqueo.....	3-19*(28)	cordón continuo.....	6-26*(15)	cremona.....	6-24*(26)
cono de dexección.....	6-07*(14)	cordón correspondente.....	6-26*(16)	cribo.....	6-34*(9)
cono de Morse.....	6-34*(23)	cordón de soldadura.....	3-44*(23)	cripta.....	2-04*(4)
consigna.....	4-23*(4)	cordón de soldadura.....	6-26*(14)	crista.....	5-13*(6)
contacto.....	3-58*(25)	cordón de tapaxuntas.....	3-43*(9)	crista.....	5-15*(2)
contacto.....	3-60*(17)	corga.....	1-04*(27)	cristal fixo.....	3-41*(27)
contacto central.....	3-59*(11)	cornixa.....	3-03*(1)	cristaría.....	2-02*(2)
contacto de porta.....	3-62*(7)	cornixa.....	3-03*(24)	cristaría.....	6-28*(22)

cruceiro ..... 2-03*(4)	cuberta en dente de serra ..... 3-27*(11)	cuneta de contorno ..... 5-07*(3)
cruceiro ..... 3-26*(4)	cuberta en marsarda ..... 3-27*(6)	cuneta de coraçón de noiro ..... 4-13*(16)
crucel ..... 3-29*(5)	cuberta imperial ..... 3-27*(8)	cuneta de garda ..... 4-13*(16)
cruceta ..... 3-18*(18)	cuberta invertida non	cuneta de pé de noiro ..... 4-13*(18)
cruceta ..... 3-49*(3)	transitable ..... 3-25*(14)	cuneta de pé de noiro
cruceta ..... 3-57*(23)	cuberta lixeira ..... 3-25*(17)	do terraplén ..... 4-13*(25)
cruz ..... 2-02*(17)	cuberta non transitable ..... 3-25*(9)	caña ..... 4-20*(3)
cruz de santo André ..... 3-15*(17)	cuberta piramidal ..... 3-27*(9)	caña ..... 6-11*(19)
cruz de santo André ..... 4-22*(21)	cuberta shed ..... 3-27*(11)	caña ..... 6-36*(17)
cruz de santo André ..... 6-12*(24)	cubertas inclinadas segundo	caña ..... 6-44*(29)
cruz tumbal ..... 1-26*(5)	a forma ..... 3-27*(1)	cúpula ..... 2-09*(2)
cruzamento ..... 1-19*(15)	cubertas inclinadas segundo	cúpula ..... 3-13*(2)
cruzamento ..... 4-09*(14)	o material	cúpula ..... 5-28*(7)
cruzamento ..... 4-10*(5)	impermeabilizante ..... 3-27*(12)	cúpula rebaxada ..... 3-13*(3)
cruzamento ..... 4-24*(10)	cubertas planas segundo a	caña ..... 2-13*(28)
cruzamento ..... 4-24*(23)	organización construtiva ..... 3-25*(11)	curso alto ..... 5-01*(13)
cruzamento inglés ..... 4-22*(16)	cubertas planas segundo o uso ..... 3-25*(7)	curso baixo ..... 5-01*(23)
cruzamento ortogonal ..... 1-11*(19)	cuberta ..... 1-22*(29)	curso inferior ..... 5-01*(23)
cruzamento xiratorio ..... 1-20*(24)	cubeta ..... 1-21*(19)	curso medio ..... 5-01*(19)
cruzamento xiratorio ..... 4-10*(13)	cubeta ..... 2-22*(19)	curso superior ..... 5-01*(13)
cuadrícula ..... 1-11*(17)	cubeta ..... 3-51*(14)	curva ..... 4-09*(2)
cuadrícula ..... 1-14*(6)	cubeta ..... 5-21*(18)	curva ..... 4-16*(3)
cuadrifolio ..... 2-02*(11)	cubeta de aceite ..... 5-17*(10)	curva circular ..... 4-16*(9)
cuartal ..... 1-06*(8)	cubeta do mercurio ..... 5-28*(21)	curva de acordo horizontal ..... 4-16*(6)
cuarteirón ..... 1-06*(7)	cubilote ..... 4-18*(7)	curva de acordo vertical ..... 4-13*(17)
cuartel ..... 1-25*(32)	cubilote ..... 6-13*(10)	curva de nivel ..... 1-01*(4)
cuartillo ..... 1-06*(9)	cubo ..... 6-34*(8)	curva e contracrura ..... 4-16*(2)
cuarto bocel ..... 6-27*(17)	cubo basculante ..... 5-18*(7)	cútter ..... 6-32*(31)
cuarto bocel invertido ..... 6-27*(18)	cubo basculante ..... 6-13*(10)	cútter ..... 6-35*(17)
cuarto de aseo ..... 2-10*(30)	cubretubos ..... 2-22*(28)	
cuarto de aseo ..... 2-21*(11)	cubrexuntas ..... 3-25*(1)	
cuarto de baño ..... 2-10*(11)	cubrexuntas ..... 3-26*(3)	
cuarto de baño ..... 2-21*(1)	cubrexuntas ..... 3-35*(9)	
cuarto de máquinas ..... 3-61*(2)	cubrexuntas ..... 3-39*(20)	
cuarto de terraza ..... 1-12*(12)	cubrexuntas de mástique ..... 3-43*(8)	
cuarto dobre ..... 2-10*(17)	cubrexuntas metálico ..... 3-43*(7)	
cuarto individual ..... 2-10*(18)	cubrexuntas plástico ..... 3-43*(6)	
cuarto principal ..... 2-10*(15)	culler ..... 5-26*(24)	
cuartos ..... 2-10*(14)	culler ..... 6-10*(4)	
cuba ..... 3-52*(12)	culler autoprensora ..... 3-24*(5)	
cuberta ..... 2-09*(16)	culler autoprensora ..... 5-27*(12)	
cuberta ..... 3-17*(1)	culler bivalva ..... 5-27*(12)	
cuberta ..... 4-23*(12)	cultivo ..... 1-16*(5)	
cuberta ..... 5-06*(14)	cultivos intensivos ..... 1-07*(30)	
cuberta invertida transitable ..... 3-25*(15)	cumieira ..... 2-11*(3)	
cuberta a catro augas ..... 3-27*(4)	cumieira ..... 3-26*(4)	
cuberta a dúas augas ..... 3-27*(3)	cumieira ..... 3-28*(11)	
cuberta a dúas augas ..... 3-30*(20)	cumieira ..... 3-29*(5)	
cuberta á holandesa ..... 3-27*(7)	cumio ..... 1-04*(6)	
cuberta a unha auga ..... 3-30*(19)	cumio ..... 3-17*(5)	
cuberta a unha vertente ..... 3-27*(2)	cumio ..... 3-23*(6)	
cuberta axardinada ..... 3-25*(10)	cumio ..... 3-26*(4)	
cuberta catalá ..... 3-25*(16)	cumio ..... 3-29*(5)	
cuberta cónica ..... 3-27*(10)	cumio ..... 3-30*(22)	
cuberta convencional	cumio ..... 3-51*(11)	
non transitable ..... 3-25*(12)	cumio ..... 6-09*(6)	
cuberta convencional	cunca ..... 1-06*(4)	
transitable ..... 3-25*(13)	cunca ..... 5-01*(4)	
cuberta crebada ..... 3-27*(6)	cunca ..... 5-10*(14)	
cuberta de aparcadoiro ..... 1-24*(21)	cunca amortecedora ..... 5-13*(9)	
cuberta de chapa metálica ..... 3-27*(18)	cunca amortecedora ..... 5-14*(21)	
cuberta de cinc ..... 3-27*(17)	cunca amortecedora ..... 5-15*(4)	
cuberta de fibrocemento ..... 3-27*(16)	cunca hidrogáfica ..... 1-01*(12)	
cuberta de lousa ..... 3-27*(15)	cunca vertente ..... 5-01*(4)	
cuberta de membrana	cuncha ..... 2-05*(25)	
impermeable ..... 3-27*(19)	cuncha ..... 3-13*(5)	
cuberta de pavillón ..... 3-27*(5)	cuneta ..... 4-04*(3)	
cuberta de placas asfálticas ..... 3-27*(20)	cuneta ..... 4-17*(6)	
cuberta deck ..... 3-25*(17)	cuneta ..... 5-03*(35)	

d

dado ..... 3-03*(25)
dados de amortecemento ..... 5-04*(11)
dados de amortecemento ..... 5-15*(9)
dársena ..... 5-10*(1)
dársena deportiva ..... 5-23*(28)
dársena pesqueira ..... 5-23*(11)
deambulatorio ..... 2-03*(8)
decantador ..... 5-21*(6)
decantador primario ..... 5-19*(10)
decantador secundario ..... 5-19*(23)
decumano ..... 1-11*(5)
defensa ..... 5-24*(21)
defensa ..... 5-25*(23)
deflector ..... 3-54*(17)
deflector ..... 3-55*(5)
deflector ..... 3-63*(27)
deflector ..... 5-15*(3)
deformación de solo urbano ..... 6-29*(28)
delimitación de solo urbano ..... 1-05*(22)
delta ..... 1-01*(21)
dente ..... 3-03*(5)
dente ..... 6-10*(8)
denticulo ..... 3-03*(5)
denticulo ..... 6-28*(3)
depósito ..... 2-13*(29)
depósito ..... 2-21*(19)
depósito ..... 2-22*(6)
depósito ..... 5-01*(28)
depósito ..... 5-05*(4)
depósito ..... 5-15*(23)
depósito de auga ..... 3-53*(29)
depósito de auga filtrada ..... 5-19*(22)
depósito de cadáveres ..... 1-26*(15)
depósito de combustible ..... 1-18*(19)
depósito de expansión ..... 3-53*(14)
depósito de lastre ..... 4-14*(11)



depósito de lodo .....	5-02*(34)	despezamento .....	3-19*(10)	dosificador .....	5-18*(12)
depósito de máquinas .....	4-24*(12)	desprendemento .....	6-07*(3)	draga de alcatruces .....	5-27*(3)
depósito de refugallo .....	1-18*(27)	desvío .....	4-24*(21)	draga de culler autoprensora .....	5-27*(10)
depósito elevado .....	5-06*(2)	detector de fumes .....	3-64*(20)	draga de culler bivalva .....	5-27*(10)
depósito subterráneo .....	5-06*(12)	detector de incendios .....	3-63*(23)	draga de rosario .....	5-27*(13)
depósitos .....	5-06*(1)	detector de infiltracións .....	6-30*(24)	dragas de succión .....	5-27*(18)
depurador .....	5-20*(13)	detector de metais .....	6-30*(7)	dragas hidráulicas .....	5-27*(18)
depuradora .....	1-07*(26)	detector de movementos .....	3-64*(21)	draxe .....	5-20*(20)
depuradora .....	2-12*(30)	detonador .....	6-06*(34)	dreno .....	3-23*(15)
depuradora .....	5-01*(31)	devasa .....	1-05*(13)	dreno .....	5-02*(14)
derivación .....	5-04*(17)	diagnose de rehabilitación .....	1-12*(1)	dreno .....	5-07*(20)
derivación .....	5-11*(17)	diagonal .....	1-11*(30)	ducha .....	2-12*(25)
derivación individual .....	3-57*(10)	diagrama de esforzos .....		ducha de piña .....	3-49*(28)
derivador dobre .....	3-48*(2)	cortantes .....	3-16*(20)	ducha de regadeira .....	2-21*(16)
derivador en cruz .....	3-48*(3)	diagrama de esforzos .....		ducha de regadeira .....	3-49*(29)
derivador en T .....	3-48*(4)	tanxenciais .....	3-16*(20)	ducha de teléfono .....	2-21*(6)
derivador en T con redución .....	3-48*(5)	diagrama de momentos de .....		ducha de teléfono .....	3-49*(25)
derivador en Y .....	3-48*(7)	flexión .....	3-16*(21)	dúmpster .....	6-10*(25)
derivador inclinado .....	3-48*(6)	diagrama de momentos .....		duna .....	1-02*(14)
derivadores .....	3-48*(11)	flectores .....	3-16*(21)	dúplex .....	2-15*(5)
derramo .....	3-34*(6)	diamante .....	6-42*(4)	durame .....	6-19*(2)
derruba .....	1-12*(4)	difusor .....	3-54*(4)	durómetro .....	6-30*(19)
derruba manual .....	6-06*(1)	difusor .....	5-22*(22)		
derruba por batemento .....	6-06*(19)	difusor automático .....	3-63*(17)		
derruba por tracción .....	6-06*(15)	difusor automático .....	3-63*(25)		
derruba por voadura .....	6-06*(29)	difusor automático de auga .....	3-63*(17)		
derrubamento .....	1-12*(4)	difusor automático de auga .....	3-63*(25)	edificación auxiliar .....	1-17*(33)
derrubamento .....	6-29*(15)	difusor continuo .....	3-58*(29)	edificación auxiliar .....	1-18*(36)
derrubas mecánicas .....	6-06*(14)	difusor de auga .....	3-63*(17)	edificio .....	4-26*(7)
desachumbamento .....	6-29*(10)	difusor de auga .....	3-63*(25)	edificio de cloración .....	5-19*(21)
desaguadoiro .....	5-06*(10)	difusor de celosía .....	3-58*(30)	edificio de control .....	5-10*(19)
desaparafusador .....	6-43*(21)	difusores .....	3-58*(28)	edificio de explotación .....	5-19*(28)
desaparafusador de berbequí .....	6-38*(3)	dilatometro .....	6-30*(5)	edificio de filtros banda .....	5-19*(1)
desaparafusador de boca .....		dimensións do arco .....	3-05*(21)	edificio de queantamento e .....	
cruciforme .....	6-38*(4)	dique .....	5-03*(6)	recirculación de .....	
desaparafusador de .....		dique .....	5-23*(24)	lodos activos .....	5-19*(4)
boca plana .....	6-38*(2)	dique de abrigo .....	5-25*(3)	edificio de servizos .....	1-18*(26)
desaparafusador de .....		dique de carena .....	5-24*(7)	edificio de servizos .....	
electricista .....	6-43*(22)	dique de pé .....	5-04*(16)	funerarios .....	1-26*(14)
desaparafusador de estrela .....	6-38*(4)	dique frontal .....	5-04*(12)	edificio de sopradores .....	
desaparafusadores .....	6-38*(1)	dique illado .....	5-23*(8)	e compresores .....	5-19*(19)
desareador .....	5-04*(18)	dique seco .....	5-24*(7)	edificio de vaxeiros .....	4-23*(2)
desatoador .....	6-43*(19)	dique somerxido .....	5-25*(2)	edificio en recuperación .....	1-12*(13)
desaugoadoiro .....	2-22*(10)	directriz .....	3-05*(16)	edificio en restauración .....	1-12*(3)
desaugoadoiro .....	2-23*(12)	directriz .....	3-10*(5)	edificio en ruínas .....	1-12*(8)
desaugoadoiro .....	3-34*(11)	disco .....	6-42*(6)	edificio fóra de ordenación .....	1-12*(10)
desaugoadoiro .....	3-54*(13)	disipador de enerxía .....	5-13*(10)	edificio illado .....	1-16*(29)
desaugoadoiro .....	5-06*(10)	disparador .....	3-63*(12)	edificio protexido .....	1-12*(20)
desaugoadoiro auxiliar .....	5-17*(20)	dispositivo antiariete .....	5-06*(9)	edificios industriais .....	2-16*(5)
desaugoadoiro de fondo .....	2-12*(27)	dispositivo antioscilante .....	4-21*(6)	edificios públicos .....	2-16*(1)
desaugoadoiro de fondo .....	5-13*(8)	dispositivo de disparo .....	3-63*(26)	edificios relixiosos .....	2-16*(19)
desaugoadoiro de fondo .....	5-14*(19)	distancia entre vías .....	4-21*(21)	eflorescencia .....	6-29*(13)
desaugoadoiro de fondo .....	5-15*(14)	distancia focal .....	5-28*(16)	efluente .....	5-19*(26)
desaugoadoiro de fondo .....	5-17*(19)	distanciometro .....	6-03*(26)	eira .....	2-13*(6)
desaugoadoiro intermedio .....	5-15*(13)	distribuidor .....	2-10*(13)	eirado .....	3-25*(8)
desaugoadoiro intermedio .....	5-17*(18)	distribuidor de áridos .....	4-20*(26)	eiruga .....	4-14*(16)
desaugoadoiro sifónico .....	3-52*(29)	división parcelaria .....	1-15*(3)	eiruga .....	5-22*(9)
desaugoadoiro somerxido .....	5-15*(24)	división parcelaria .....	1-16*(19)	eiruga .....	6-10*(5)
desaugoadoiro superior .....	5-17*(17)	divisoria .....	1-06*(16)	eixo comercial .....	1-14*(8)
desaugoadoiros .....	5-17*(15)	dixestor primario de lodos .....		eixo da bóveda .....	3-10*(2)
descalzamento .....	6-29*(12)	activos .....	5-19*(5)	eixo da estrada .....	4-16*(5)
descanso .....	2-17*(3)	dixestor secundario de .....		eixo da estrada .....	4-17*(9)
descascado .....	6-29*(19)	lodos activos .....	5-19*(3)	eixo da nave .....	3-09*(16)
descravado .....	6-29*(26)	dobra .....	6-26*(23)	eixo da pista .....	4-25*(24)
desembocadura .....	5-01*(24)	dobre bifurción a desnivel .....	4-12*(1)	eixo de apoios .....	4-05*(20)
desengraxador .....	5-19*(14)	dobre decímetro .....	6-32*(7)	eixo de inclinación .....	4-14*(23)
desfiladeiro .....	1-04*(18)	dobre tabique .....	3-41*(3)	eixo de rotación .....	5-16*(16)
desintegrador .....	5-27*(25)	doela .....	3-05*(8)	eixo vertebrador .....	1-11*(27)
desmonte .....	6-09*(13)	doela .....	3-10*(15)	eixo viario .....	1-08*(2)
desmonte máximo .....	1-17*(30)	dolomia .....	6-07*(27)	electrodo .....	6-41*(28)
desnivel .....	6-29*(14)	dolos .....	5-25*(16)	electrodo de cebado .....	3-59*(15)
desnivelamento .....	6-29*(30)	dominio público vial .....	4-17*(1)	electrodo principal .....	3-59*(14)
despacho .....	2-10*(28)	dormente .....	3-44*(5)	electrodométrico .....	3-57*(4)
despacho de billetes .....	2-05*(2)	dormente .....	6-12*(27)	elemento .....	3-53*(4)
despacho de billetes .....	4-23*(5)	dormitorios .....	2-04*(12)	elemento catalogado .....	1-12*(25)
despensa .....	2-10*(9)	dormitorios .....	2-10*(14)	elemento saínte .....	1-15*(25)
despensa .....	2-24*(2)	dose de resonancia .....	2-04*(2)	elemento saínte .....	1-18*(37)
despezamento .....	4-16*(1)	doselete .....	2-02*(7)	elemento singular .....	1-12*(23)

elementos básicos da cuberta plana.....	3-25*(18)	encaixamento .....	4-05*(21)	ensamblador de bispeis.....	6-42*(17)
elementos construtivos do arco .....	3-05*(1)	encaixe .....	6-20*(7)	ensamblados de cola de andoriña.....	6-20*(18)
elementos da persiana enrollable.....	3-37*(18)	encanizada.....	6-13*(18)	ensamblados de lazo.....	6-20*(18)
elementos de supresión de BAE.....	1-10*(2)	encarna .....	3-17*(25)	ensambladuras.....	6-20*(8)
elementos de supresión de BAU.....	1-10*(15)	enchufe .....	3-57*(3)	ensamblaxes.....	6-20*(8)
elementos de unión .....	6-11*(17)	enchufe plano.....	3-60*(14)	ensanche .....	1-11*(31)
elementos lineais.....	3-04*(1)	enchufe redondo.....	3-60*(22)	ensanche .....	1-13*(20)
elementos materiais.....	3-10*(11)	encofrado.....	4-15*(13)	ensanche .....	1-14*(5)
elementos xeométricos do arco .....	3-05*(13)	encofrado de muros.....	5-18*(15)	ensanche residencial .....	1-07*(22)
elevador .....	6-13*(13)	encofrado de trabes.....	6-11*(2)	entaboado .....	3-17*(2)
elevador hidráulico .....	3-62*(1)	encofrado esvaradio.....	5-08*(12)	entaboaemento.....	2-17*(19)
elevadores.....	5-15*(17)	encofrado para forxados .....	6-11*(21)	entaboaemento.....	3-04*(5)
embarcación de apoio.....	5-22*(2)	encoro .....	5-01*(8)	entalla .....	3-17*(25)
embarcadioiro .....	5-23*(30)	encoro .....	5-01*(15)	entalla .....	6-20*(3)
embarcadioiro .....	5-24*(22)	encoro .....	5-04*(1)	entrada.....	2-05*(1)
embarrado de protección .....	3-57*(11)	encoro .....	5-09*(2)	entrada.....	2-10*(23)
embocadura.....	1-20*(4)	encrustamento .....	4-22*(1)	entrada.....	2-10*(23)
embocadura.....	2-22*(8)	encrucillada.....	4-22*(7)	entrada de aire.....	3-50*(6)
embocadura.....	4-07*(10)	encrocado.....	6-30*(3)	entrada de aire.....	3-54*(9)
embocadura.....	5-04*(19)	enfermaría .....	2-04*(11)	entrada e saída de corrente...3-59*(6)	
embocadura.....	5-09*(3)	engroba.....	5-18*(1)	entramado dunha parede.....	3-17*(9)
embocadura.....	6-26*(25)	enlace .....	4-09*(12)	entrepano .....	3-39*(13)
émbolo .....	3-62*(10)	enlace de diamante.....	4-11*(11)	entrepano .....	3-40*(7)
embornal.....	1-21*(21)	enlace de estrela indonesia .....	4-12*(4)	entreplanta .....	2-09*(24)
emisorio .....	1-21*(14)	enlace de estrela superposta .....	4-12*(6)	entrevia .....	4-21*(23)
emisorio submarino.....	5-01*(32)	enlace de estrela trasposta .....	4-12*(7)	entrevigado .....	3-20*(17)
emisorio submarino.....	5-22*(17)	enlace de evástica.....	4-12*(2)	entullo .....	1-12*(6)
empalme .....	3-47*(10)	enlace de muiño completo .....	4-12*(3)	entullo .....	6-06*(18)
empalme .....	3-47*(27)	enlace de servizo .....	4-11*(20)	envidramento .....	3-33*(13)
empalme a media madeira con pasadores.....	6-21*(3)	enlace de trevo .....	4-11*(1)	equino .....	3-03*(14)
empalme a media madeira con testeiros ao bispel.....	6-21*(2)	enlace de trevo .....	4-12*(5)	equipamento administrativo.....	1-25*(3)
empalme a media madeira de cartabón combinada .....	6-21*(6)	enlace de trompeta.....	4-12*(9)	equipamento cultural .....	1-25*(21)
empalme de cola de andoriña .....	6-21*(7)	enlace de turbina completa .....	4-12*(8)	abastecemento .....	1-25*(13)
empalme de cola de andoriña dobre.....	6-21*(8)	enredadeira .....	1-22*(6)	equipamento de ocio .....	1-25*(24)
empalme de cola de andoriña oblicua.....	6-21*(10)	enredadeira .....	2-12*(9)	equipamento de seguridade e defensa.....	1-25*(31)
empalme de dente .....	6-21*(5)	enredadeira .....	1-26*(20)	equipamento de transporte público.....	1-25*(7)
empalme de lazo .....	6-21*(7)	enrolador .....	3-37*(28)	equipamento deportivo .....	1-16*(22)
empalme de lazo dobre .....	6-21*(8)	ensablado a media madeira .....	6-20*(9)	equipamento deportivo .....	1-25*(26)
empalme de lazo oblicuo.....	6-21*(10)	ensablado a media madeira .....	6-20*(19)	equipamento docente.....	1-16*(24)
empalme de raio de Xúpiter.....	6-21*(9)	ensablado a media madeira .....	6-20*(19)	equipamento docente.....	1-25*(15)
empalme en bico de frauta .....	6-21*(4)	ensablado a media madeira .....	6-20*(10)	equipamento relixioso .....	1-25*(1)
empalmes.....	6-21*(1)	ensablado a media madeira .....	6-20*(11)	equipamento sanitario .....	1-16*(23)
empapelado.....	3-45*(13)	ensablado a media madeira .....	6-20*(11)	equipamento sanitario.....	1-25*(5)
emparrado .....	1-22*(4)	ensablado a media madeira .....	6-20*(21)	equipamento viario .....	1-25*(33)
emparrado .....	2-12*(8)	ensablado a media madeira .....	6-20*(21)	equipamentos.....	1-09*(16)
empastador .....	6-35*(4)	ensablado a media madeira .....	6-20*(19)	equipamentos.....	2-16*(11)
empedrada.....	1-12*(29)	ensablado a media madeira .....	6-20*(19)	equipo de dispersión .....	5-09*(12)
empedrada.....	5-03*(8)	ensablado a media madeira .....	6-20*(10)	ermida .....	2-16*(22)
empedrada.....	5-04*(9)	ensablado a media madeira .....	6-20*(11)	escá.....	1-06*(10)
empelourado .....	1-12*(16)	ensablado a media madeira .....	6-20*(11)	escada .....	6-13*(21)
empenamento .....	3-16*(12)	ensablado a media madeira .....	6-20*(11)	escada dobre.....	6-35*(22)
empenamento .....	4-16*(4)	ensablado a media madeira .....	6-20*(11)	escada fixa .....	1-21*(17)
empenamento .....	6-29*(29)	ensablado a media madeira .....	6-20*(11)	escada fixa .....	2-19*(19)
empuñadura .....	3-35*(34)	ensablado a media madeira .....	6-20*(11)	escada fixa .....	5-06*(19)
empuñadura .....	3-63*(13)	ensablado a media madeira .....	6-20*(11)	escada fixa .....	5-21*(16)
empuñadura lateral .....	6-40*(4)	ensablado a media madeira .....	6-20*(11)	escada fixa .....	5-24*(19)
encachado.....	3-42*(15)	ensablado a media madeira .....	6-20*(11)	escalaia.....	6-36*(27)
		ensablado a media madeira .....	6-20*(11)	escalaia.....	1-08*(26)
		ensablado a media madeira .....	6-20*(11)	escala de peixes .....	5-15*(22)
		ensablado a media madeira .....	6-20*(11)	escala de pendentes .....	6-02*(19)
		ensablado a media madeira .....	6-20*(11)	escala de redución.....	6-32*(8)
		ensablado a media madeira .....	6-20*(11)	escaleira .....	2-10*(3)
		ensablado a media madeira .....	6-20*(11)	escaleira de caracol con alma 2-18*(11)	
		ensablado a media madeira .....	6-20*(11)	escaleira de caracol con macho 2-18*(11)	

escaleira de caracol con oco	2-18*(12)	excavación de túnel	4-08*(1)	esquina	3-31*(13)
escaleira adaptada	1-10*(3)	excavación en trincheira	6-09*(12)	esquina	4-05*(15)
escaleira colgada	2-19*(11)	excavadoras	6-10*(1)	estabilización de noiros	3-23*(16)
escaleira con arrancada en		escenario	2-05*(17)	estabilizador	6-11*(27)
cuarto de volta	2-18*(14)	esclerómetro	6-30*(8)	establecimiento industrial	1-18*(6)
escaleira curva dun		esclusa de aire	6-08*(21)	estaca	3-22*(20)
único tramo	2-18*(9)	esclusa dobre	5-10*(2)	estaca	3-24*(12)
escaleira de acceso	5-13*(15)	esclusa xemelga	5-10*(2)	estaca	3-24*(15)
escaleira de barco	2-19*(15)	escoadoiro	5-09*(8)	estaca	4-01*(29)
escaleira de bóveda		escocia	6-27*(7)	estaca	5-03*(9)
con arestas	2-19*(1)	escoda	6-44*(15)	estaca	5-24*(3)
escaleira de bóveda sen		escola	1-25*(20)	estaca	5-25*(20)
arestas	2-19*(4)	escollo	1-02*(28)	estaca	6-01*(16)
escaleira de dous tramos a		escora	3-15*(16)	estaca	6-05*(6)
escuadro	2-18*(4)	escora	3-17*(20)	estaca	6-05*(19)
escaleira de dous tramos		escora	3-29*(8)	estaca de desprazamento	3-22*(8)
en semicírculo	2-18*(10)	escorredoiro	2-23*(3)	estaca de desprazamento	
escaleira de dous tramos		escorredoiro	2-24*(14)	con camisa recuperable	3-22*(15)
rectos compensada	2-18*(16)	escorredoiro	5-04*(7)	estaca de desprazamento con	
escaleira de dous tramos		escorredoiro	5-09*(8)	formigón de taponamento	3-22*(11)
sen compensar	2-18*(15)	escorregamento	6-07*(8)	estaca de extracción de terras	3-22*(4)
escaleira de emerxencia	4-26*(16)	escuadro	3-57*(6)	estaca de fincar	3-22*(5)
escaleira de espigo	2-18*(11)	escuadro	6-05*(8)	estaca de fincar	6-08*(17)
escaleira de ida e volta	2-18*(5)	escuadro	6-05*(17)	estaca perforada	3-22*(4)
escaleira de ida e volta		escuadro	6-32*(34)	estacada	2-08*(16)
compensada	2-18*(18)	escuadro	6-34*(15)	estacada	3-24*(11)
escaleira de ida e volta sen		escuadro	6-37*(18)	estacada	4-01*(28)
compensar	2-18*(17)	escuadro de agrimensor	6-02*(9)	estacada	5-03*(7)
escaleira de incendios	2-05*(8)	escuadro topográfico	6-02*(9)	estacada	5-03*(15)
escaleira de lousa de		escudo	4-08*(21)	estacada	5-04*(14)
formigón quebrada	2-19*(6)	escudo	6-24*(2)	estacada de amarre	5-25*(18)
escaleira de máquinas	2-19*(15)	escudo de armas	2-13*(32)	estacada de atracada	5-25*(29)
escaleira de muíño	2-19*(17)	esgrafiado	3-32*(22)	estacada de pe	3-17*(26)
escaleira de oco	2-18*(12)	espadín	4-22*(5)	estación	6-01*(25)
escaleira de recanto	2-19*(7)	espaleira	1-22*(5)	estación de aforamento	5-01*(18)
escaleira de tres tramos	2-18*(6)	espalladora de sal	4-20*(5)	estación de autobuses	1-25*(11)
escaleira de zanca central	2-19*(16)	espaller	1-22*(5)	estación de clasificación	4-24*(1)
escaleira dunha zanca	2-19*(16)	esparavel	6-33*(15)	estación de esquí	1-05*(2)
escaleira encaixada	2-12*(20)	esparavel	6-33*(23)	estación de ferrocarril	1-07*(11)
escaleira extensible	2-19*(8)	esparavel	6-36*(8)	estación de ferrocarril	1-25*(8)
escaleira flotante	2-19*(12)	esparto	6-36*(30)	estación de metro	1-21*(24)
escaleira helicoidal	2-18*(12)	espátula	6-35*(12)	estación de separación de	
escaleira imperial	2-05*(5)	espátula	6-36*(9)	sólidos e bombeo	5-19*(17)
escaleira imperial	2-18*(7)	espátula para masilla	6-42*(11)	estación de servizo	4-09*(10)
escaleira maciza	2-19*(10)	espazo entre vías	4-21*(21)	estación de tratamento de	
escaleira mecánica	3-62*(26)	espazo libre de interior		auga potable	5-01*(26)
escaleira recta de dous		de ruero	1-15*(26)	estación de tratamento de	
tramos seguidos	2-18*(3)	espazo libre de parcela	1-17*(18)	auga potable	5-05*(2)
escaleira recta dun tramo	2-18*(2)	espello	6-18*(13)	estación de tratamento	
escaleira recta dun		espello de auga	5-23*(14)	de residuos	1-07*(13)
único tramo	2-18*(2)	espello de iluminación	6-03*(14)	estación de tratamento	
escaleira reducida	2-19*(14)	espenuca	2-15*(17)	e impulsión	5-22*(14)
escaleira sobre placa de		espesador	5-19*(6)	estación de ventilación	4-08*(14)
formigón	2-19*(13)	espesura	3-05*(25)	estación marítima	5-26*(1)
escaleira sobre zancas	2-19*(9)	espiga	6-22*(8)	estación terminal	4-24*(14)
escaleiras curvas	2-18*(8)	espigo	6-20*(1)	estación total	6-04*(10)
escaleiras de acceso ás pontes	2-05*(20)	espigo	6-23*(33)	estación transformadora	5-13*(18)
escaleiras mixtas	2-18*(13)	espigo	6-33*(20)	estacionamento	1-09*(15)
escaleras rectas	2-18*(1)	espigón	5-03*(14)	estacionamento	1-16*(21)
escalímetro	6-32*(8)	espigón	5-14*(3)	estacionamento	1-26*(21)
escalinata	2-03*(14)	espigón	5-23*(9)	estacionamento para	
escalinata	3-31*(30)	espigón	5-23*(23)	minusválidos	1-10*(26)
escama de formigón	6-09*(19)	espigón	5-25*(4)	estada	6-06*(5)
escantillón	6-05*(4)	espigón de gancho	5-03*(13)	estada	6-13*(11)
escaparate	1-19*(10)	espigóns de estabilización	5-03*(12)	estada de madeira	6-12*(13)
escápula	6-22*(3)	espiñazo	3-10*(17)	estada guía	6-05*(4)
escarificadora	6-10*(37)	esponxamento	1-13*(16)	estada metálica	6-12*(9)
escarpa	1-02*(32)	esporón	4-01*(20)	estada móbil telescópica	6-12*(29)
escarpa	2-07*(12)	esporón	4-08*(22)	estada saliente	6-11*(4)
escarpa	5-04*(5)	esporón	5-10*(17)	estada saliente	6-13*(14)
escarpa	6-07*(12)	esporón	5-16*(22)	estadio	1-25*(27)
escarpa de obra	6-09*(1)	esporón de ancoraxe	3-23*(22)	estadio	2-06*(11)
escarvador	6-43*(20)	esporta	6-34*(6)	estanque	1-22*(25)
escava	1-19*(13)	esportamento	6-29*(33)	estanques de aeración	5-19*(18)
escava	1-22*(31)	esqueleto	3-15*(1)	estante	2-21*(14)
escavación	3-24*(3)	esquina	1-15*(14)	estatua	1-22*(16)
escavación	5-08*(1)	esquina	1-19*(7)	estatua	2-02*(8)
escavación	6-09*(9)	esquina	3-01*(8)	esteamento	4-08*(4)

esteamento .....	5-05*(10)	feixe de vías de recepción.....	4-24*(10)
esteiro .....	5-01*(25)	femia .....	3-60*(16)
estendedora de asfalto .....	4-14*(18)	femia .....	4-05*(23)
estendedora vibrador.....	4-15*(17)	femias.....	6-23*(1)
esteo .....	3-15*(11)	fenda .....	1-12*(5)
esteo .....	6-12*(25)	fenda .....	4-15*(6)
esteo de unión .....	3-17*(13)	fenda .....	6-29*(6)
estiba .....	5-26*(31)	fendas de ventilación .....	3-54*(12)
estilo gótico .....	3-04*(21)	fendedura .....	6-29*(1)
estilo románico.....	3-04*(20)	ferrado .....	1-06*(2)
estilo salomónico.....	3-04*(22)	ferramental.....	6-37*(2)
estilógrafo.....	6-32*(4)	ferramentas .....	6-08*(26)
estilos arquitectónicos.....	3-04*(19)	ferramentas con folia de	
estopada .....	3-46*(32)	corte guiada.....	6-38*(22)
estopada .....	3-49*(6)	ferramentas de estucador	
estrada de montaña .....	1-04*(19)	e xeseiro .....	6-36*(1)
estrada de montaña .....	4-09*(6)	ferramentas de pintor .....	6-35*(1)
estrada local .....	4-09*(21)	ferramentas de talla.....	6-38*(16)
estrada principal .....	4-09*(7)	ferramentas para cravar	
estrada secundaria .....	4-09*(15)	e descravar .....	6-39*(28)
estrema .....	1-06*(19)	ferramentas para desbastar .....	6-39*(1)
estrema .....	6-05*(27)	ferramentas para furar .....	6-39*(14)
estremeira .....	1-06*(16)	ferramentas para raspar,	
estria .....	3-03*(18)	alisar e puir .....	6-39*(4)
estria .....	3-45*(2)	ferramentas para serrar .....	6-38*(5)
estria en aresta viva.....	6-27*(10)	ferraxe .....	3-35*(22)
estria fileteada.....	6-27*(11)	ferro de estucar .....	6-36*(5)
estria maciza .....	6-27*(13)	ferrolio .....	6-24*(21)
estria plana .....	6-27*(12)	ferruxe .....	6-29*(25)
estrias .....	6-27*(9)	fervenza .....	1-04*(28)
estribo .....	2-22*(29)	fervenza .....	1-22*(24)
estribo .....	3-05*(11)	fervenza luminosa .....	4-18*(28)
estribo .....	3-10*(20)	fiada .....	6-35*(15)
estribo .....	3-19*(13)	fibra neutra.....	3-16*(14)
estribo .....	4-01*(3)	fibrocemento ondulado .....	4-15*(10)
estribo .....	4-04*(15)	fiestra .....	2-09*(13)
estribo .....	4-05*(5)	fiestra .....	2-24*(15)
estribo .....	4-06*(3)	fiestra .....	3-31*(2)
estribo .....	5-04*(24)	fiestra .....	3-34*(19)
estribo .....	5-13*(14)	fiestra con mainel .....	2-02*(10)
estribo .....	5-18*(2)	fiestra grande .....	2-01*(4)
estribo .....	6-01*(12)	fiestra grande .....	2-09*(4)
estrobo .....	5-05*(9)	filamento .....	3-59*(4)
estrobo .....	5-26*(22)	fileira .....	3-30*(22)
estrutura espacial.....	3-18*(23)	filete .....	6-27*(2)
estrutura metálica .....	4-26*(9)	filtro .....	2-12*(32)
estruturas sobre paredes.....	3-30*(18)	filtro .....	3-49*(37)
estudo de detalle.....	1-09*(9)	filtro bacteriano .....	5-20*(14)
evaporita .....	6-07*(29)	filtro de area .....	5-20*(22)
expendedor.....	4-23*(9)	filtro de succión .....	5-02*(20)
explanación .....	4-17*(12)	filtro de succión .....	5-06*(22)
explanación .....	6-09*(14)	fió de cordear .....	6-05*(10)
explanada .....	1-20*(26)	fió principal.....	6-34*(19)
explotación agrícola.....	1-03*(8)	fió transversal .....	6-34*(18)
explotación agropecuaria.....	1-05*(6)	firme .....	4-13*(10)
extintor .....	3-63*(10)	fisura .....	6-29*(1)
extra muros.....	1-11*(11)	fisurómetro de regreta .....	6-30*(4)
extra muros.....	2-07*(1)	fita .....	6-13*(15)
extractor.....	2-24*(7)	fita transportadora.....	4-08*(20)
extractor.....	3-55*(3)	fito .....	1-06*(17)
extractor.....	3-55*(7)	faro .....	1-02*(30)
extractor de mostras		faro .....	2-16*(15)
inalteradas .....	6-30*(14)	faro .....	5-28*(1)
extradorso .....	3-33*(3)	farol .....	1-24*(16)
extradorso con illante.....	3-32*(11)	fasquia.....	6-19*(7)
extradorso .....	3-05*(20)	feira .....	1-13*(12)
extradorso .....	3-10*(9)	feira .....	1-20*(25)
extradorso .....	3-23*(9)	feixe de vías de clasificación .....	4-24*(3)
extradorso .....	4-04*(24)	feixe de vías de espera.....	4-24*(2)

flexómetro	6-32*(23)	franja marítima	1-03*(25)	galera perimétrica	5-17*(28)
flexómetro	6-34*(12)	franja terrestre	1-03*(20)	galeras	5-17*(26)
florón	2-02*(5)	frecha	2-01*(13)	galga	6-05*(7)
flotador	2-22*(12)	frecha	3-05*(23)	galga	6-37*(10)
flotador	5-17*(9)	frecha	3-10*(10)	galgas de fileteado	6-41*(21)
flotador	5-24*(24)	frecha	3-16*(9)	galgas de grosores	6-41*(20)
fluorescente	3-58*(21)	frecha de dirección	1-19*(23)	galgas de roscas	6-41*(21)
fluorescente	3-58*(26)	frecha de dirección	4-19*(20)	gálibo	1-15*(20)
fluorescente circular	3-59*(32)	frecha en crecente	5-23*(6)	gálibo	1-18*(31)
fluorescente curvo	3-59*(33)	freo de retención	6-24*(20)	gálibo	4-07*(4)
fluorescente recto	3-59*(34)	freo electromecánico	3-61*(6)	galiñeiro	2-05*(11)
fluorescentes	3-59*(31)	fresa	6-40*(17)	gallada	1-22*(13)
fluxómetro	2-22*(3)	fresa	6-41*(12)	galleta	6-33*(5)
fluxómetro	2-22*(26)	fresadora	4-14*(14)	gancho	3-19*(7)
fluxómetro	3-49*(32)	fretes	6-28*(16)	gancho	5-26*(21)
focha	6-29*(18)	friso	3-03*(6)	gancho	6-13*(9)
fochanca	6-29*(18)	friso	6-28*(14)	gancho	6-28*(18)
foco	5-22*(8)	fronde	6-28*(17)	gancho de colgar	6-42*(15)
foco	5-28*(17)	fronte	2-01*(12)	gancho de escape	5-25*(30)
foco subacuático	2-12*(23)	fronte	3-05*(14)	gancho de suspensión	3-52*(3)
fogar	2-14*(11)	fronte de ataque	4-08*(13)	gancho de suspensión	3-58*(8)
fogón	2-14*(21)	fronte do encoro	5-04*(5)	ganchos	6-34*(2)
fol	6-41*(25)	fronte fluvial	1-13*(19)	garaxe	2-11*(12)
folia	3-35*(13)	fronte marítima	1-02*(29)	gardamán	6-14*(11)
folia	6-10*(15)	fronte marítima	5-23*(35)	gárgola	2-02*(1)
folia	6-33*(21)	frontispicio	2-01*(12)	garita	2-07*(3)
folia quitaneves	4-20*(4)	frontispicio	3-31*(18)	garita de muralla	2-08*(21)
foliaxe	6-28*(17)	frontón	2-06*(4)	garita de porta	2-08*(14)
fondo	6-18*(14)	frontón	3-31*(18)	garlopa	6-38*(26)
fondo do leite	5-03*(25)	frontón curvo	3-31*(19)	garlopin	6-38*(27)
fondo máximo edificable	1-15*(16)	frontón de volta redonda	3-31*(19)	garra	6-28*(19)
fonte	1-22*(32)	fuga	6-29*(5)	gasoleneira	4-09*(10)
fonte bautismal	2-04*(5)	fumeiro	2-14*(5)	gasómetro	5-19*(2)
fonte de luz	5-28*(17)	funda	6-14*(17)	gateira	2-13*(27)
fóra de portas	1-11*(11)	funda perdida	3-22*(14)	gatillo	6-33*(31)
fóra de portas	2-07*(1)	funda recuperable	3-22*(19)	gatillo	6-40*(5)
forca	6-13*(17)	fungo	4-21*(32)	gato	6-37*(26)
forcada	6-33*(5)	furo	6-20*(2)	gato de rosca	3-21*(4)
formigón	3-24*(10)	fusible	3-57*(15)	glorieta	1-20*(23)
formigón de atoamento	3-22*(12)	fusibles	3-60*(5)	glorieta	1-20*(24)
formigón de base	3-21*(21)	fuso	6-37*(5)	glorieta	1-24*(23)
formigón de recheo	3-21*(19)	fuste	1-24*(13)	glorieta	4-10*(13)
formigón en masa	4-15*(26)	fuste	3-03*(16)	glorieta partida	4-10*(14)
formigoneira	4-15*(22)	fuste	3-31*(33)	glorieta partida a desnivel	4-10*(9)
formigoneira	4-15*(24)	fuste	4-06*(14)	gola	6-27*(24)
formigoneira	5-08*(11)	fuste de celosía	4-26*(4)	gola invertida	6-27*(25)
formigoneira	6-13*(26)	fuste de formigón	4-26*(14)	golfo	1-01*(20)
formigoneira	6-34*(30)	fuste tubular	4-26*(5)	goma de borrar	6-32*(6)
formón	6-38*(21)			gonzo dobrado	6-23*(32)
fornela	2-01*(11)			gonzo plano	6-23*(31)
forno	2-14*(18)			gonzos	6-23*(17)
forno	2-24*(10)			gorxa	1-04*(29)
forno crematorio	1-26*(18)	gabeta	6-31*(28)	gorxa	5-18*(1)
foro	1-11*(6)	gabia	4-04*(3)	gota	3-03*(10)
forquita	5-26*(17)	gabia	5-03*(35)	goteira	6-29*(9)
forquita de suspensión	4-14*(12)	gabia	5-05*(5)	goteo	6-29*(11)
forra	6-12*(26)	gabia	6-05*(18)	GPS	6-04*(1)
fortaleza	2-07*(2)	gabia colectora	5-02*(23)	grada	5-24*(9)
fortaleza	2-16*(3)	gabia de servizos	1-21*(7)	grade	6-10*(16)
forte	2-07*(2)	gabia submarina	5-22*(10)	gradicela	3-39*(3)
forte	2-16*(3)	gabión	5-03*(4)	gramil	6-37*(16)
fortificación	1-13*(7)	gablete	2-02*(18)	grampa	3-35*(28)
forxado de obra	3-25*(20)	gaiola	6-08*(22)	grampa	3-48*(20)
forxado sanitario	3-21*(23)	gaiola	6-12*(1)	grampa	3-52*(4)
forxados mixtos	3-20*(32)	galería	1-17*(24)	grampa	6-22*(7)
fosa	1-26*(8)	galería	2-09*(12)	grampa	6-22*(10)
fosa común	1-26*(11)	galería	4-08*(29)	grampa	6-42*(14)
fosa séptica	5-20*(8)	galería	5-07*(23)	grampa	6-44*(31)
foso	2-07*(13)	galería de captación	5-02*(22)	grampa elástica	4-21*(26)
foso de caída	2-06*(21)	galería de cimentación	5-17*(30)	grampadora	6-32*(29)
foso de orquestra	2-05*(30)	galería de comportas	5-17*(29)	grande industria	1-18*(12)
fosos	2-05*(27)	galería de inspección	5-14*(17)	graneis sólidos	5-26*(2)
fotografía aérea	6-04*(2)	galería de inspección	5-17*(27)	granja	1-16*(10)
foxo	3-61*(23)	galería de servizos	1-21*(35)	grava con matriz areosa	6-07*(21)
foxo	6-29*(17)	galería de servizos	4-07*(19)	greca	6-28*(11)
foxo de desaugamento	5-03*(36)	galería de servizos	5-25*(5)	grella	2-12*(1)
foz	1-04*(18)	galería de visita	5-14*(17)	grella	3-19*(22)
fragua	6-41*(24)	galería de visita	5-17*(27)	greta	6-29*(6)

grifa ..... 6-33\*(35)  
 grifa ..... 6-41\*(10)  
 grilanda ..... 4-18\*(27)  
 grilanda ..... 6-28\*(29)  
 grixo de drenaxe ..... 3-23\*(14)  
 grosor ..... 4-01\*(12)  
 grosor ..... 4-04\*(16)  
 grupo de impulsión ..... 5-22\*(15)  
 grupo de presión ..... 5-09\*(11)  
 grupo de seguridade  
 hidráulica ..... 3-50\*(26)  
 grupo tractor ..... 3-61\*(4)  
 grupo tractor ..... 3-62\*(11)  
 grupo tractor ..... 3-62\*(23)  
 grupo tractor ..... 6-10\*(17)  
 grupo turboalternador ..... 5-12\*(14)  
 guante de coiro ..... 6-14\*(15)  
 gubia ..... 6-38\*(19)  
 gubia triangular ..... 6-38\*(20)  
 guía ..... 3-37\*(25)  
 guía ..... 3-62\*(5)  
 guía ..... 6-08\*(3)  
 guía ..... 6-08\*(15)  
 guía ..... 6-36\*(18)  
 guía ..... 6-39\*(21)  
 guía ..... 6-43\*(29)  
 guía da cabina ..... 3-61\*(17)  
 guía de pavimento ..... 3-41\*(25)  
 guía de teito ..... 3-41\*(21)  
 guía do contrapeso ..... 3-61\*(22)  
 guiador ..... 4-20\*(22)  
 guieiro ..... 3-17\*(11)  
 guieiro ..... 3-30\*(22)  
 guillame ..... 6-38\*(25)  
 guillame de escaiolista ..... 6-36\*(11)  
 guindastre ..... 4-26\*(3)  
 guindastre ..... 5-05\*(7)  
 guindastre ..... 6-06\*(20)  
 guindastre de construción ..... 5-18\*(16)  
 guindastre de construción ..... 6-13\*(1)  
 guindastre de peirao ..... 5-26\*(18)  
 guindastre de torre ..... 5-18\*(16)  
 guindastre flotante ..... 5-27\*(2)  
 guindastre ponte ..... 1-18\*(17)  
 guindastre ponte ..... 5-12\*(12)  
 guindastre ponte ..... 5-26\*(11)  
 guindastre portacantoneiros ..... 5-26\*(30)  
 guindastre pórtico ..... 5-26\*(18)  
 guindastre semipórtico ..... 5-26\*(7)  
 guindastre teleférico ..... 5-18\*(4)  
 guindastre torre ..... 6-13\*(1)

**h**

hangar ..... 4-25\*(3)  
 hasta ..... 1-23\*(10)  
 hemitómbolo ..... 5-23\*(6)  
 hexagonal ..... 6-25\*(12)  
 hidrografía ..... 1-01\*(24)  
 higrómetro ..... 6-30\*(2)  
 hipoxeo ..... 1-26\*(13)  
 hórreo ..... 2-13\*(1)  
 hospital ..... 1-25\*(6)  
 hotel ..... 2-11\*(1)  
 hotel ..... 2-15\*(9)  
 humidímetro ..... 6-30\*(9)

**i**

iglu ..... 2-15\*(16)  
 igrexa ..... 1-25\*(2)  
 igrexa ..... 2-04\*(20)  
 igrexa ..... 2-16\*(21)  
 illador ..... 4-21\*(8)  
 illamento térmico ..... 3-25\*(22)  
 illante ..... 3-32\*(9)  
 illante ..... 3-32\*(24)  
 illante ..... 3-33\*(7)  
 illante ..... 3-44\*(4)  
 illante ..... 3-50\*(17)  
 illante ..... 3-56\*(20)  
 illante ..... 3-57\*(22)  
 illante térmico ..... 3-33\*(5)  
 illote ..... 4-10\*(18)  
 illote ..... 4-19\*(24)  
 illote de bifurcación ..... 4-11\*(18)  
 iluminación ..... 2-06\*(24)  
 iluminación de aproximación ..... 4-25\*(30)  
 iluminación pública ..... 1-24\*(9)  
 imbricación ..... 6-58\*(2)  
 imoscapo ..... 3-03\*(19)  
 impermeable ..... 6-14\*(26)  
 imposta ..... 3-05\*(2)  
 imposta ..... 3-10\*(12)  
 imposta ..... 3-31\*(6)  
 imposta ..... 4-04\*(6)  
 imposta ..... 4-13\*(23)  
 impresora ..... 6-31\*(9)  
 incidencia ..... 6-34\*(20)  
 incinerador ..... 5-19\*(27)  
 indicador corocromático ..... 1-08\*(25)  
 indicador de saída de  
 emerxencia ..... 3-58\*(2)  
 indicador do nivel de auga ..... 3-53\*(12)  
 indicador óptico e acústico  
 de sobrecarga ..... 3-62\*(16)  
 industria entre medianeiras ..... 1-18\*(4)  
 industrias arrimadas ..... 1-18\*(5)  
 infraestrutura viaria ..... 1-03\*(3)  
 inodoro ..... 2-21\*(20)  
 inodoro de cisterna alta ..... 2-22\*(7)  
 inodoro de cisterna baixa ..... 2-21\*(4)  
 inodoro de pedestal ..... 2-22\*(4)  
 inodoro mural ..... 2-22\*(2)  
 inodoro pendurado ..... 2-22\*(2)  
 inodoros ..... 2-22\*(1)  
 inscrición ..... 4-19\*(15)  
 instalación de auga ..... 3-47\*(1)  
 instalación de empalme ..... 3-47\*(27)  
 instalación de enganche ..... 3-47\*(10)  
 instalación de evacuación  
 das augas pluviais ..... 3-51\*(10)  
 instalación de evacuación  
 das augas pluviais ..... 3-52\*(1)  
 instalación de evacuación  
 das augas residuais ..... 3-51\*(1)  
 instalación de gas ..... 3-47\*(15)  
 instalación de telefonía ..... 3-64\*(11)  
 instalación receptora de  
 telecomunicacións ..... 3-64\*(1)  
 instalacións audiovisuais  
 de seguridade ..... 3-64\*(19)  
 instrumentos de planeamento ..... 1-09\*(1)  
 instrumentos para medir ..... 6-37\*(9)

intercambiador de aletas ..... 3-50\*(5)  
 intercolumnio ..... 3-31\*(27)  
 intercomunicador ..... 3-61\*(15)  
 intereixo ..... 3-16\*(4)  
 intermitente ..... 4-22\*(22)  
 interruptor ..... 3-58\*(13)  
 interruptor ..... 3-60\*(8)  
 interruptor conmutador ..... 3-60\*(24)  
 interruptor de chave ..... 3-62\*(20)  
 interruptor de pera ..... 3-60\*(23)  
 interruptor inferior de fin  
 de carreira ..... 3-61\*(24)  
 interruptor inferior de fin  
 de carreira ..... 3-62\*(13)  
 interruptor superior de fin  
 de carreira ..... 3-61\*(12)  
 interruptor superior de fin  
 de carreira ..... 3-62\*(6)  
 interruptor xiratorio ..... 3-60\*(21)  
 intersección a desnivel ..... 4-09\*(12)  
 intersección a desnivel ..... 4-11\*(11)  
 intersección a nivel ..... 4-09\*(14)  
 intersección en T ..... 4-10\*(15)  
 intersección en X ..... 4-10\*(1)  
 intersección en Y ..... 4-10\*(4)  
 intersección xiratoria ..... 1-20\*(24)  
 intersección xiratoria ..... 4-10\*(13)  
 intra muros ..... 1-11\*(9)  
 intradorso ..... 3-05\*(15)  
 intradorso ..... 3-10\*(6)  
 intradorso ..... 3-23\*(8)  
 intradorso ..... 4-04\*(22)  
 invernadoiro ..... 2-12\*(5)  
 inversor ..... 3-49\*(24)  
 inxección ..... 5-17\*(13)  
 itinerario adaptado ..... 1-10\*(16)

**j**

jumbo ..... 4-08\*(9)

**l**

labio ..... 5-13\*(6)  
 labio ..... 5-15\*(2)  
 labio do aliviadoiro ..... 5-11\*(16)  
 labirinto ..... 1-24\*(3)  
 lacenas ..... 2-24\*(4)  
 ladrillo ..... 6-16\*(2)  
 ladrillo ..... 6-16\*(9)  
 ladrillo de catro buracos ..... 6-16\*(9)  
 ladrillo de cheminea ..... 6-16\*(20)  
 ladrillo de piso ..... 6-17\*(13)  
 ladrillo de tres buracos ..... 6-16\*(6)  
 ladrillo dentado ..... 6-16\*(8)  
 ladrillo furado ..... 6-16\*(4)  
 ladrillo macizo ..... 6-16\*(3)  
 ladrillo oco ..... 6-16\*(4)  
 ladrillo oco de seis buracos ..... 6-16\*(10)  
 ladrillo perforado ..... 6-16\*(5)  
 ladrillo pichulín ..... 6-16\*(11)  
 ladrillo refractario ..... 6-16\*(7)  
 lagoa primaria ..... 5-20\*(2)  
 lagoa secundaria ..... 5-20\*(7)  
 lagoas aerobias ..... 5-20\*(1)  
 lágrima ..... 4-10\*(19)  
 lama tixotrópica ..... 3-24\*(6)  
 lamela ..... 3-20\*(26)



lamela.....	6-25*(22)	lavabos.....	2-23*(1)	lintel.....	3-39*(17)
lamela cubrexuntas.....	3-44*(11)	lavadeiro.....	2-24*(17)	lintel.....	4-06*(13)
lamela cubrexuntas.....	3-44*(20)	lavadoiro.....	2-10*(8)	liña de pecho.....	3-10*(7)
lámina.....	3-37*(24)	lavadoiro.....	2-24*(17)	liña aérea.....	3-57*(18)
lámina de auga.....	5-03*(23)	lavamáns.....	2-14*(23)	liña continua.....	1-19*(22)
lámina de madeira.....	6-19*(25)	lavamáns.....	2-23*(11)	liña continua.....	4-19*(22)
lámina de separación.....	3-42*(6)	lazaría.....	6-28*(12)	liña de alta tensión.....	1-05*(14)
lámina illante.....	3-43*(5)	lazo.....	4-11*(16)	liña de alta tensión.....	3-57*(21)
lámina illante.....	3-44*(3)	lazo.....	6-28*(13)	liña de arranque.....	3-05*(19)
lámina impermeable.....	3-42*(14)	lector de distancia.....	6-03*(27)	liña de arranque.....	3-10*(4)
lámina metálica.....	3-46*(18)	lector do círculo.....	6-03*(2)	liña de baixa tensión.....	3-57*(26)
lámpada articulada.....	6-31*(20)	legón.....	6-33*(27)	liña de creba.....	3-26*(19)
lámpada con reflector.....	3-59*(25)	leitada.....	3-43*(2)	liña de crista.....	1-04*(8)
lámpada de ampola reducida.....	3-59*(20)	leito.....	1-02*(3)	liña de difusores.....	5-22*(21)
lámpada de baixo consumo.....	3-59*(30)	leito.....	1-13*(18)	liña de entrada.....	3-57*(17)
lámpada de brazo.....	3-58*(3)	leito.....	5-01*(2)	liña de fachadas.....	1-15*(18)
lámpada de candea.....	3-59*(24)	leito.....	5-05*(16)	liña de fe.....	6-01*(9)
lámpada de candea branca.....	3-59*(22)	leito.....	5-18*(23)	liña de freos primarios.....	4-24*(7)
lámpada de incandescencia.....	3-59*(11)	leito.....	6-11*(24)	liña de freos secundarios.....	4-24*(5)
lámpada de parede.....	3-58*(14)	leito bacteriano.....	5-20*(17)	liña de seguridade.....	4-23*(24)
lámpada de pé.....	3-58*(10)	leito de augas baixas.....	5-03*(24)	liña de separación de carrís.....	4-19*(27)
lámpada de teito.....	3-58*(6)	leito de avenidas.....	5-03*(21)	liña de separación de sentido.....	1-19*(20)
lámpada de vapor de mercurio.....	3-59*(12)	leito de freado.....	4-16*(25)	liña de separación de sentido.....	4-19*(23)
lámpada de vapor de mercurio.....	3-59*(29)	leito filtrante.....	5-20*(23)	liña descontinua.....	1-19*(21)
lámpada de vapor de sodio.....	3-59*(28)	leito mariño.....	5-22*(20)	liña descontinua.....	4-19*(21)
lámpada embutida.....	3-58*(17)	lenda.....	1-08*(24)	liña eléctrica.....	5-11*(5)
lámpada esférica.....	3-59*(21)	lente central.....	5-28*(13)	liña límite de edificación.....	4-17*(3)
lámpada estándar branca.....	3-59*(19)	lentes.....	6-14*(12)	liña mestra.....	3-42*(12)
lámpada estándar transparente.....	3-59*(18)	lentes graduais de Fresnel.....	5-28*(11)	liña mestra.....	3-45*(4)
lámpada fluorescente.....	3-58*(21)	lenzo de parede.....	3-01*(6)	liña subterránea.....	3-57*(20)
lámpada halóxena.....	3-59*(26)	leste.....	6-01*(22)	lira.....	3-47*(19)
lámpada luminiscente de neon.....	3-59*(35)	leiteiro.....	6-13*(22)	lira.....	6-12*(8)
lámpada pendurada.....	3-58*(6)	leva de nivelación.....	3-62*(4)	listel.....	6-27*(3)
lámpada piloto.....	3-50*(24)	levada.....	1-21*(20)	listón.....	3-17*(30)
lámpada tubular.....	3-59*(23)	levada.....	5-11*(14)	listón.....	3-44*(5)
lámpadas.....	3-58*(11)	ligadura.....	3-19*(4)	listón.....	6-19*(27)
lámpadas de descarga eléctrica.....	3-59*(27)	lima biconvexa.....	6-39*(13)	litoloxía.....	6-07*(16)
lámpadas de feixe selado.....	5-28*(24)	lima cadrada.....	6-39*(11)	litoral.....	1-03*(19)
lámpadas de incandescencia.....	3-59*(17)	lima de mediacana.....	6-39*(10)	lixa.....	6-35*(24)
lanterna.....	2-01*(15)	lima foia.....	3-25*(4)	lixadora de banda.....	6-40*(7)
lanterna.....	5-28*(6)	lima foia.....	3-26*(13)	lixadora de cinta.....	6-40*(7)
lanterna.....	6-43*(31)	lima grosa de cola de rata.....	6-39*(6)	lixadora orbital.....	6-40*(6)
lanza.....	3-63*(14)	lima grosa de mediacana.....	6-39*(5)	liza.....	2-08*(15)
lanza.....	3-63*(29)	lima grosa plana.....	6-39*(7)	lizador.....	6-37*(7)
lanza térmica.....	6-06*(26)	lima grosa redonda.....	6-39*(6)	lixador regulable.....	6-37*(8)
lápida.....	1-26*(3)	lima plana.....	6-39*(8)	local.....	2-10*(25)
lapis.....	6-32*(2)	lima redonda.....	6-39*(9)	local comercial.....	1-19*(9)
lapis automático.....	6-32*(3)	lima tesa.....	3-25*(2)	local comercial.....	2-10*(25)
lar.....	2-14*(14)	lima tesa.....	3-26*(18)	locutorio.....	2-04*(16)
lareira.....	2-14*(4)	lima triangular.....	6-39*(12)	lomba.....	1-02*(2)
lareira.....	2-14*(11)	limbo acimutal.....	6-03*(18)	lona.....	6-06*(4)
largo.....	6-05*(23)	limbo cenital.....	6-03*(10)	longarina.....	5-24*(11)
largura libre mínima.....	1-10*(9)	limbo horizontal.....	6-03*(18)	lonxa.....	5-23*(12)
lastrado.....	1-12*(29)	limbo vertical.....	6-03*(10)	lousa.....	2-11*(27)
lastro.....	3-43*(24)	limiar.....	2-13*(20)	lousa.....	3-44*(25)
lastro cerámico.....	6-17*(7)	limiar.....	3-01*(7)	lousa.....	4-04*(2)
lata.....	3-28*(23)	limiar.....	3-34*(14)	lousa.....	4-15*(12)
lata.....	6-19*(30)	limiar.....	4-07*(12)	lousa armada.....	4-06*(6)
latrina.....	2-08*(19)	limiar.....	5-13*(6)	lousa cerámica.....	6-17*(8)
latrina.....	2-14*(24)	limiar.....	5-15*(2)	lousa de relanzo.....	2-17*(4)
lavabo.....	2-10*(30)	limiar de aterraxe.....	4-25*(28)	lousa pretensada.....	4-05*(7)
lavabo.....	2-21*(11)	limitador de velocidade.....	3-61*(8)	lousa sepulcral.....	1-26*(7)
lavabo angular.....	2-23*(2)	límite de parcela.....	1-17*(10)	lousado.....	1-12*(28)
lavabo de dobre vaso.....	2-23*(13)	limímetro.....	5-10*(7)	lousado.....	2-11*(26)
lavabo de dúas pias.....	2-23*(13)	limo.....	6-07*(18)	lousado.....	3-27*(15)
lavabo de esquina.....	2-23*(2)	limpafondos.....	2-12*(24)	loxa.....	2-09*(12)
lavabo de pedestal.....	2-21*(10)	limparreixas.....	5-12*(6)	lugar de interese turístico.....	1-05*(5)
lavabo de pedestal.....	2-23*(8)	linde.....	6-05*(27)	lume.....	2-14*(21)
lavabo mural.....	2-21*(12)	lindeiro.....	1-06*(19)	lumieira.....	2-13*(16)
lavabo mural.....	2-23*(5)	linga.....	5-05*(9)	lumieira.....	3-01*(4)
lavabo pendurado.....	2-21*(12)	linga.....	5-26*(22)	lumieira.....	3-04*(6)
lavabo pendurado.....	2-23*(5)	lingüeta.....	6-20*(4)	lumieira.....	3-17*(18)
lavabos.....	2-05*(7)	lintel.....	2-02*(22)	lumieira.....	3-34*(3)
		lintel.....	2-13*(16)	luneto.....	3-10*(14)
		lintel.....	3-01*(4)	luva de coiro.....	6-14*(15)
		lintel.....	3-04*(6)	luxómetro.....	6-30*(10)
		lintel.....	3-17*(18)	luz.....	3-10*(3)
		lintel.....	3-34*(3)	luz.....	3-16*(17)





miradoiro.....	1-05*(10)	muro costeiro.....	5-23*(7)	nó.....	6-19*(15)
miradoiro.....	2-09*(7)	muro de caída.....	5-10*(6)	nó variado.....	1-07*(8)
miradoiro.....	4-26*(8)	muro de contención.....	4-18*(8)	noiro.....	5-05*(17)
moa radial.....	6-41*(15)	muro de contención.....	5-07*(18)	noiro.....	5-07*(9)
mobiluario urbano.....	1-19*(31)	muro de contención.....	6-09*(2)	noiro.....	6-05*(14)
mocheta.....	3-05*(18)	muro de esclusa.....	5-10*(8)	noiro consolidado.....	5-14*(5)
modillón.....	6-28*(20)	muro de fachada.....	3-02*(5)	noiro de dique concertado.....	5-03*(28)
módulo de caixóns.....	2-24*(5)	muro de gabións.....	5-03*(2)	noiro do desmonte.....	6-09*(8)
mofo.....	6-29*(3)	muro de gravidade.....	3-23*(5)	nonio.....	6-32*(10)
molde de probeta.....	6-30*(16)	muro de proa.....	5-24*(13)	normas complementarias.....	1-08*(21)
molde de xunta.....	3-24*(8)	muro de revestimento.....	3-23*(27)	normas subsidiarias.....	1-05*(23)
moldura.....	3-45*(3)	muro de ribeira.....	5-23*(7)	normógrafos.....	6-31*(14)
moldura.....	6-36*(21)	muro en ala.....	4-05*(14)	norte.....	6-01*(21)
moldura aguilina.....	6-27*(28)	muro en ala.....	5-04*(21)	núcleo.....	1-01*(27)
molduras cóncavas.....	6-27*(5)	muro en volta.....	4-05*(3)	núcleo.....	1-11*(21)
molduras convexas.....	6-27*(14)	muro en volta.....	4-06*(2)	núcleo.....	5-25*(8)
molduras mixtas.....	6-27*(23)	muro frontal.....	3-10*(13)	núcleo agregado.....	1-14*(3)
molduras planas.....	6-27*(11)	muro frontal.....	4-01*(3)	núcleo de poboación.....	4-02*(21)
momento de encaixamento.....	3-16*(7)	muro frontal.....	4-05*(5)	núcleo histórico.....	1-11*(32)
momento negativo.....	3-16*(23)	muro frontal.....	4-06*(3)	núcleo histórico.....	1-14*(15)
momento positivo.....	3-16*(22)	muro guía.....	3-24*(2)	núcleo impermeable.....	5-14*(4)
monorrail.....	1-25*(10)	muro lateral.....	4-05*(3)	núcleo urbano.....	1-02*(21)
montacargas.....	3-61*(28)	muro lateral.....	4-06*(2)	número de pista.....	4-25*(27)
montacargas.....	6-13*(12)	muro lateral.....	4-08*(32)	número máximo de plantas.....	1-15*(22)
montaescaleras.....	3-62*(21)	muro lateral.....	5-10*(8)	número máximo de plantas.....	1-17*(14)
montante.....	3-33*(12)	muro lixeiro de formigón			
montante.....	3-39*(2)	armado.....	3-23*(20)		
montante.....	3-39*(19)	muro medianeiro.....	4-04*(20)		
montante.....	3-47*(3)	muro pantalla.....	3-24*(1)		
montante.....	3-47*(21)	muro pantalla.....	5-04*(15)		
montante.....	5-05*(11)	muro penal.....	4-07*(11)		
montante.....	5-26*(14)	muro prefabricado.....	3-23*(17)		
montante.....	5-28*(9)	muros de contención.....	3-23*(1)		
montante batente.....	3-39*(12)	museo diocesano.....	2-03*(13)		
montante central.....	3-39*(14)				
montante guiceiro.....	3-35*(7)				
montante guiceiro.....	3-35*(19)				
montante guiceiro.....	3-39*(26)				
monumento.....	1-12*(14)				
monumento.....	1-22*(15)				
moqueta.....	3-44*(26)				
mordazas.....	6-37*(21)				
morro.....	5-10*(3)				
morro.....	5-23*(20)				
morrón.....	1-19*(14)				
morrón.....	5-24*(27)				
morrón.....	5-25*(22)				
morrón abatible.....	1-23*(27)				
morteiro de protección.....	5-08*(30)				
morto.....	5-24*(6)				
mosquetón.....	6-14*(3)				
mosteiro.....	2-04*(6)				
mostra.....	6-08*(10)				
motobomba.....	2-12*(31)				
motor.....	5-02*(21)				
motor.....	6-08*(8)				
motor de accionamento.....	4-14*(25)				
motor eléctrico.....	3-61*(7)				
mosoterra.....	6-40*(13)				
mouteira.....	1-06*(17)				
movemento de terras.....	1-17*(28)				
moxega.....	4-08*(19)				
moxega.....	4-14*(19)				
moxega.....	4-15*(23)				
moxega.....	6-06*(9)				
multímetro.....	6-43*(23)				
muralla.....	1-11*(10)				
muralla.....	1-13*(1)				
muralla.....	2-07*(10)				
muralla exterior.....	2-08*(6)				
muralla interior.....	2-08*(3)				
muro.....	1-23*(29)				
muro.....	2-07*(10)				
muro.....	2-13*(34)				
muro cortina.....	3-33*(11)				
muro cortina con envidrado exterior.....					
encolado.....	3-33*(22)				
muro cortina convencional.....	3-33*(21)				
		navalla de vidroiro.....	6-42*(12)		
		nave.....	4-24*(15)		
		nave central.....	2-01*(3)		
		nave central.....	2-03*(11)		
		nave industrial.....	1-18*(8)		
		nave industrial.....	2-16*(10)		
		nave lateral.....	2-03*(12)		
		nave transversal.....	2-01*(5)		
		nave transversal.....	2-03*(3)		
		naveta.....	6-17*(6)		
		neopreno.....	4-05*(24)		
		nervadura de rixidez.....	3-23*(25)		
		nervio.....	3-20*(9)		
		nervio perimetral.....	3-20*(3)		
		nesga.....	1-15*(2)		
		nesgado.....	4-05*(19)		
		nicho.....	1-26*(2)		
		nicho.....	2-01*(11)		
		nivel.....	6-02*(22)		
		nivel da capa freática despois			
		do bombeo.....	3-24*(20)		
		nivel de aire.....	6-02*(4)		
		nivel de aire.....	6-03*(17)		
		nivel de aire.....	6-34*(14)		
		nivel de anteollo.....	6-02*(1)		
		nivel de anteollo.....	6-03*(1)		
		nivel de burbulla.....	6-02*(4)		
		nivel de burbulla.....	6-03*(17)		
		nivel de burbulla.....	6-34*(14)		
		nivel de mangueira.....	6-05*(13)		
		nivel láser.....	6-05*(20)		
		nivel límite de descenso da			
		capa freática.....	3-24*(19)		
		nivel natural da capa freática.....	3-24*(18)		
		nivel piezométrico.....	5-02*(7)		
		niveladora.....	4-15*(18)		
		niveladora.....	6-10*(35)		
		nó.....	3-15*(6)		
		nó.....	3-18*(24)		
		nó.....	3-29*(3)		
		obelisco.....	1-23*(13)		
		obra de acurtamento.....	5-01*(20)		
		obras de desaugamento e			
		complementarias.....	4-13*(15)		
		obras de protección contra a			
		sacavación.....	5-04*(4)		
		obras de protección de			
		marxes.....	5-03*(1)		
		obras de protección do leite.....	5-03*(11)		
		obreiro.....	6-14*(9)		
		obtención de coordenadas.....	6-01*(17)		
		obxectivo.....	6-03*(12)		
		obxectivo.....	6-04*(13)		
		oco.....	2-09*(18)		
		oco.....	3-01*(2)		
		oco da cambota.....	2-14*(12)		
		oco de escaleira.....	2-17*(2)		
		ocos.....	3-34*(15)		
		ocular.....	6-02*(3)		
		ocular do anteollo.....	6-03*(15)		
		ocular do microscopio.....	6-03*(16)		
		ocupación máxima.....	1-18*(33)		
		ocupación máxima de parcela.....	1-17*(9)		
		ollo.....	4-01*(22)		
		ollo.....	6-24*(3)		
		ollo auxiliar.....	4-01*(2)		
		ollo da pechadura.....	6-24*(3)		
		ollo de boi.....	3-34*(16)		
		ollo de boi.....	3-58*(17)		
		ollo de ponte.....	4-01*(22)		
		onda.....	4-18*(34)		
		operario.....	6-14*(9)		
		óptica de Fresnel.....	5-28*(10)		
		óptica de reflectores.....	5-28*(22)		
		orde composta.....	3-04*(18)		
		orde corintia.....	3-04*(17)		
		orde dórica.....	3-04*(14)		
		orde toscana.....	3-04*(15)		
		orde xónica.....	3-04*(16)		
		ordes arquitectónicas.....	3-04*(13)		
		orelleira.....	6-14*(14)		
		orientador óptico.....	6-03*(13)		
		orixe de coordenadas.....	6-01*(19)		
		orixa.....	6-28*(30)		
		orografía.....	1-01*(25)		
		orquestra.....	2-05*(30)		
		osario.....	1-26*(19)		
		oseria.....	1-26*(19)		
		osela.....	2-01*(8)		

ousia ..... 2-03*(7)	panel lixeiro sándwich con	parámetros de edificación ..... 1-15*(15)
outeiro ..... 1-02*(2)	estrutura de reforzo ..... 3-33*(8)	parañoa ..... 2-14*(13)
óvalo ..... 1-21*(11)	panel opaco de recheo ..... 3-33*(15)	parapeto ..... 2-08*(9)
óvalo ..... 6-28*(10)	panel pesado monocapa ..... 3-33*(2)	parapeto ..... 4-01*(24)
óvalo ..... 6-28*(24)	panel pesado multicapa ..... 3-33*(4)	pararraios ..... 3-63*(1)
ovario ..... 6-28*(9)	panel pesado sándwich ..... 3-33*(4)	paravento ..... 1-02*(25)
ovo ..... 6-28*(10)	pano ..... 3-01*(6)	parcela ..... 1-15*(4)
oxidación ..... 6-29*(25)	pano antilume ..... 2-05*(29)	parcela industrial ..... 1-18*(2)
	pano de boca ..... 2-05*(23)	parcelamento ..... 1-15*(3)
	pano metálico ..... 2-05*(29)	parcelamento ..... 1-16*(19)
	pantalán ..... 5-23*(29)	parche ..... 6-29*(8)
	pantalán ..... 5-25*(26)	pareda anoirada ..... 3-02*(10)
	pantalán flotante ..... 5-24*(23)	pareda apromada ..... 3-02*(9)
	pantalla ..... 1-24*(17)	pareda cega ..... 3-02*(7)
	pantalla ..... 3-58*(4)	pareda de arriostamento ..... 3-02*(6)
	pantalla ..... 3-58*(11)	pareda de bloques de
	pantalla ..... 3-64*(25)	formigón ..... 3-02*(20)
	pantalla ..... 6-04*(11)	pareda de cachotería ..... 3-02*(18)
	pantalla ..... 6-31*(8)	pareda de cantaría ..... 3-02*(16)
	pantalla anticegadora ..... 4-18*(9)	pareda de carga ..... 3-02*(4)
	pantalla hermética ..... 3-58*(16)	pareda de cerámica armada ..... 3-02*(15)
	pantalla impermeable ..... 5-14*(11)	pareda de cerramento ..... 2-12*(10)
	panetano ..... 1-02*(13)	pareda de medio pé ..... 3-02*(12)
	panetano ..... 5-01*(15)	pareda de medio pé ..... 3-41*(4)
	panetano ..... 5-15*(1)	pareda de perpiños ..... 3-02*(17)
	panteón ..... 1-26*(12)	pareda de pinche ..... 3-02*(2)
	pantómetro ..... 6-02*(12)	pareda de tizóns ..... 3-02*(13)
	papel de lixa ..... 6-35*(24)	pareda dun pé ..... 3-02*(13)
	papel pintado ..... 6-35*(30)	pareda escarpada ..... 3-02*(10)
	papeleira colgante ..... 1-23*(20)	pareda mestra ..... 3-02*(4)
	papeleira de pé ..... 1-23*(21)	pareda oca ..... 3-02*(14)
	paraavancha ..... 4-18*(5)	pareda oca con tizóns ..... 3-02*(14)
	paracaidas ..... 3-61*(18)	pareda rochosa ..... 6-07*(2)
	parada de recollida e	paredes segundo a función ..... 3-02*(1)
	despedida ..... 4-25*(4)	paredes segundo
	parafuso ..... 4-06*(21)	a verticalidade ..... 3-02*(8)
	parafuso Allen ..... 6-22*(18)	paredes segundo os materiais ..... 3-02*(11)
	parafuso da regra niveladora ..... 4-14*(22)	parella ..... 3-15*(12)
	parafuso de Arquímedes ..... 5-19*(20)	parladorio ..... 2-14*(1)
	parafuso de Arquímedes ..... 5-21*(1)	parlatorio ..... 2-14*(1)
	parafuso de carruaxe ..... 6-22*(17)	parque ..... 1-09*(14)
	parafuso de ensamblaxe ..... 6-11*(29)	parque ..... 1-22*(1)
	parafuso de presión ..... 6-22*(12)	parqué á francesa ..... 3-44*(15)
	parafuso de suxeición ..... 3-49*(2)	parqué á inglesa ..... 3-44*(17)
	parafuso de suxeición ..... 6-03*(23)	parque de atraccións ..... 1-07*(29)
	parafuso de xiro horizontal ..... 6-03*(8)	parque de estacionamento ..... 4-25*(5)
	parafuso de xiro horizontal ..... 6-04*(14)	parque de estacionamento
	parafuso nivelador ..... 6-03*(5)	de avións ..... 4-25*(17)
	parafuso nivelador ..... 6-04*(15)	parqué de follas crebadas ..... 3-44*(15)
	parafuso para chapa ..... 6-22*(14)	parqué de marquetaría ..... 3-44*(18)
	parafuso para madeira ..... 6-22*(15)	parqué de mosaico ..... 3-44*(7)
	parafuso sen fin ..... 5-16*(25)	parqué de punto de Hungría ..... 3-44*(16)
	parafuso sen fin ..... 5-21*(3)	parque de transformadores ..... 5-13*(18)
	parafusos ..... 6-22*(11)	parqué encolado ..... 3-44*(9)
	parafusos autorroscentes ..... 6-22*(13)	parqué flotante ..... 3-44*(10)
	paralelo ..... 6-05*(25)	parque natural ..... 1-03*(6)
	paralelógrafo ..... 6-31*(23)	parqués de táboas
	paramento ..... 3-01*(10)	agargaladas ..... 3-44*(2)
	paramento ..... 3-23*(23)	parqués en espiga ..... 3-44*(14)
	paramento ..... 3-37*(23)	parqués segundo a disposición
	paramento ..... 3-39*(27)	das táboas ..... 3-44*(13)
	paramento ..... 5-13*(13)	parqués segundo o sistema
	paramento ..... 6-09*(7)	construtivo ..... 3-44*(1)
	paramento augas abaixo ..... 5-14*(15)	parquímetro ..... 1-19*(24)
	paramento augas arriba ..... 5-14*(14)	parquímetro ..... 1-23*(6)
	paramento de perpiños ..... 4-01*(25)	parra ..... 1-22*(4)
	parámetros de accesibilidade ..... 1-10*(7)	parteluz ..... 2-02*(14)
	parámetros de edificación ..... 1-15*(15)	parteluz ..... 3-35*(3)
	parámetros de edificación ..... 1-17*(8)	parterre ..... 1-19*(11)

p

parterre.....	1-22*(19)	pavimento igualado		peitoril.....	3-31*(21)
partidor.....	5-07*(15)	con rolete.....	3-42*(4)	peitoril.....	4-01*(24)
partidor.....	5-09*(23)	pavimento lúcido.....	3-42*(9)	peitoril.....	4-18*(16)
partilla.....	6-05*(3)	pavimento nivelado con		peitoril.....	6-11*(3)
pas escavadoras.....	6-10*(1)	regra grande.....	3-42*(5)	pelos.....	6-35*(7)
pasador.....	4-15*(9)	pavimento plástico.....	3-44*(19)	PEMU.....	1-09*(6)
pasador.....	6-11*(18)	pavimento pulido.....	3-42*(2)	PEMU.....	1-13*(9)
pasador.....	6-23*(24)	pavimento rebaixado.....	3-42*(1)	pendello.....	2-15*(8)
pasador.....	6-24*(22)	pavimento rixido.....	4-15*(2)	pendente.....	2-17*(20)
pasador.....	6-24*(23)	pavimento téxtil.....	3-44*(26)	pendente.....	2-19*(5)
pasador de golpe.....	6-24*(6)	pazo.....	2-16*(2)	pendente.....	4-10*(12)
pasador fixo.....	6-24*(5)	pé.....	2-13*(4)	pendente máxima	
pasamáns.....	1-10*(5)	pé.....	2-22*(23)	recomendable.....	1-10*(8)
pasamáns.....	2-17*(8)	pé.....	2-22*(29)	péndula.....	4-03*(16)
pasamáns.....	6-25*(13)	pé.....	3-58*(12)	péndula.....	4-21*(9)
pasamáns móbil.....	3-62*(30)	pé.....	3-59*(9)	péndula.....	4-21*(11)
pasarela.....	4-23*(11)	pé.....	5-26*(26)	péndula.....	3-15*(19)
pasarela.....	5-10*(16)	pé.....	6-02*(7)	péndulo directo.....	5-17*(6)
pasarela.....	5-21*(7)	pé de cabra.....	6-41*(6)	péndulo invertido.....	5-17*(8)
pasarela de embarque.....	5-23*(10)	pé de marco.....	3-39*(19)	pendulón.....	3-17*(7)
pasarela telescópica.....	4-25*(14)	pé de monte.....	1-02*(15)	pendulón.....	3-29*(9)
pasaxe.....	1-20*(5)	pé de rei.....	6-32*(9)	pendulón.....	3-30*(4)
paseo.....	1-20*(14)	pé de rei.....	6-34*(11)	penedal.....	1-04*(25)
paseo marítimo.....	1-02*(20)	pé de rei.....	6-37*(14)	penedal.....	6-07*(6)
paseo marítimo.....	1-20*(13)	pé dereito.....	3-17*(24)	penedia.....	6-07*(6)
paseo marítimo.....	5-23*(33)	pé dereito.....	5-27*(8)	penedo.....	1-04*(26)
paseo perimétrico.....	2-12*(15)	pé dereito.....	6-11*(14)	peneira.....	6-36*(16)
paso a nivel.....	4-09*(8)	pé dereito de esquina.....	3-17*(12)	penela.....	2-12*(4)
paso a nivel.....	4-22*(20)	pé do noiro.....	5-03*(27)	penetrómetro.....	6-08*(1)
paso de peóns.....	1-19*(19)	pé dormente.....	6-12*(27)	penetrómetro.....	6-30*(13)
paso inferior.....	4-11*(14)	peaña.....	3-35*(12)	peón.....	6-14*(25)
paso privado.....	1-14*(12)	peaxe.....	4-18*(2)	pequena industria.....	1-18*(3)
paso salvacunetas.....	4-04*(1)	pechadura.....	3-39*(6)	peralte.....	4-16*(11)
paso superior.....	4-11*(13)	pechadura.....	3-41*(31)	perfil de ancoraxe.....	3-41*(15)
pata.....	6-02*(7)	pechadura.....	4-22*(9)	perfil de montante.....	3-41*(16)
pata da tesoiira.....	3-29*(4)	pechadura.....	6-24*(1)	perfil de remate.....	3-46*(7)
pata de lebre.....	4-22*(17)	pechadura bateadoira.....	6-24*(15)	perfil de remate.....	3-46*(15)
patilla de ancoraxe.....	3-19*(9)	pechadura bateadoira		perfil de remate.....	3-46*(22)
patín.....	4-21*(34)	con chave.....	6-24*(16)	perfil de traveseiro.....	3-41*(17)
patio.....	1-15*(31)	pechadura de seguridade.....	3-61*(29)	perfil do desmonte.....	4-17*(14)
patio.....	2-04*(14)	pechadura eléctrica.....	3-64*(32)	perfil do solo natural.....	4-17*(16)
patio.....	2-10*(29)	pechadura embutida.....	6-24*(13)	perfil do terraplén.....	4-17*(15)
patio.....	2-13*(28)	pechadura entallada.....	6-24*(12)	perfil dobre T.....	6-25*(18)
patio.....	4-24*(16)	pechaduras segundo a		perfil dormente.....	3-41*(18)
patio.....	6-13*(25)	colocación.....	6-24*(11)	perfil HEB Grey.....	6-25*(20)
patio de butacas.....	2-05*(15)	pechaduras segundo o		perfil IPN.....	6-25*(18)
patio de manobra.....	1-18*(15)	accionamento.....	6-24*(14)	perfil metálico.....	4-18*(32)
patio de quinteiro.....	1-15*(30)	pechaportas.....	6-24*(17)	perfil omega.....	6-25*(21)
patio de rueroi.....	1-15*(30)	pechaportas de brazo.....	6-24*(18)	perfil primario.....	3-46*(9)
patio exterior.....	2-08*(5)	pechaportas hidráulico.....	6-24*(19)	perfil primario.....	3-46*(13)
patio interior.....	2-08*(2)	pecho.....	3-05*(6)	perfil primario.....	3-46*(20)
patrimonio arquitectónico.....	1-13*(21)	pecho magnético.....	6-24*(30)	perfil secundario.....	3-46*(4)
patrimonio histórico-artístico.....	1-02*(5)	pedestal.....	1-22*(17)	perfil secundario.....	3-46*(14)
patrimonio histórico-artístico.....	1-08*(20)	pedestal.....	2-02*(9)	perfil T.....	6-25*(16)
patrimonio natural.....	1-02*(11)	pedestal.....	2-23*(10)	perfil U.....	6-25*(17)
patrimonio natural.....	1-13*(5)	pedestal.....	3-03*(23)	perfilador.....	5-08*(7)
patrón.....	6-36*(14)	pedestal.....	3-31*(35)	perfil-guía.....	3-46*(8)
patrón.....	6-44*(3)	pedestal.....	4-06*(15)	perfis laminados.....	6-25*(14)
patrón de circunferencias.....	6-31*(16)	pediluvio.....	2-12*(16)	perforadora.....	4-08*(12)
patrón de curvas.....	6-31*(17)	pedra tumbal.....	1-26*(7)	perforadora.....	4-20*(19)
patrón de letras.....	6-31*(15)	pedregal.....	1-04*(32)	perforadora.....	5-27*(7)
patrón de símbolos.....	6-31*(18)	pedregal.....	6-07*(4)	perforadora.....	6-32*(32)
patróns.....	6-31*(14)	pedreira.....	1-04*(32)	perforadora de broca de vaso.....	6-06*(28)
pavés.....	3-41*(10)	pegón.....	6-05*(22)	perforadora rotativa.....	4-20*(19)
pavés.....	6-18*(1)	peirao.....	1-20*(7)	perforadora submarina.....	5-22*(11)
pavés con cámara de aire.....	6-18*(2)	peirao.....	5-10*(13)	pérgola.....	1-22*(3)
pavés oco.....	6-18*(2)	peirao arrimado.....	5-25*(9)	pérgola.....	2-12*(7)
pavimento.....	4-06*(8)	peirao contradique.....	5-23*(15)	PERI.....	1-09*(5)
pavimento brillantado.....	3-42*(3)	peirao de atracada.....	5-23*(27)	PERI.....	1-13*(15)
pavimento antiesvaramento.....	1-10*(18)	peirao de caixóns.....	5-25*(24)	periferia.....	1-07*(34)
pavimento cepillado		peirao de estacas.....	5-24*(1)	perímetro regulador.....	1-15*(7)
con ácido.....	3-42*(7)	peirao de gravidade.....	5-24*(16)	peristilo.....	3-31*(29)
pavimento de asfalto.....	1-12*(17)	peirao de ribeira.....	5-23*(32)	perla.....	6-28*(8)
pavimento de formigón.....	3-42*(11)	peirao macizo.....	5-24*(16)	perlarío.....	6-28*(7)
pavimento de lousas.....	1-12*(28)	peirao pesqueiro.....	5-23*(13)	perpendicular.....	6-34*(1)
pavimento esparavelado.....	3-42*(8)	peirao varadoiro.....	5-23*(31)	persiana.....	2-11*(9)
pavimento flexible.....	4-13*(3)	peirao varadoiro.....	5-24*(14)	persiana abatible horizontal.....	3-37*(8)
pavimento flotante.....	3-43*(10)	peite.....	6-35*(20)	persiana abatible vertical.....	3-37*(9)

persiana cega.....	3-37*(13)	picho de impulsión.....	2-12*(22)	placa de apoio de elastómero.....	4-05*(25)
persiana corrediá.....	3-37*(10)	pichulín.....	6-16*(11)	placa de armadura	
persiana de corda.....	3-37*(2)	pico.....	1-04*(6)	bidireccional.....	3-20*(7)
persiana de láminas fixas.....	3-37*(16)	pico.....	6-06*(3)	placa de armadura	
persiana de láminas		pico.....	6-33*(4)	unidireccional.....	3-20*(5)
horizontais orientables.....	3-37*(15)	pico.....	6-44*(14)	placa de asentamento.....	4-21*(31)
persiana de láminas verticais		pictograma.....	4-19*(14)	placa de cimentación.....	3-21*(22)
orientables.....	3-37*(14)	piezómetro.....	5-17*(33)	placa de encepado.....	3-21*(12)
persiana en acordeón.....	3-37*(11)	pilastra.....	2-02*(19)	placa de encepado.....	3-24*(14)
persiana enrodelable.....	3-37*(3)	pilastra.....	2-11*(21)	placa de escaiola.....	3-46*(30)
persiana fixa.....	3-37*(17)	pilastra.....	3-01*(15)	placa de formigón.....	3-20*(34)
persiana parasol.....	3-37*(5)	pilastra.....	3-04*(4)	placa de formigón.....	6-09*(19)
persiana veneciana.....	3-37*(4)	pilastra.....	3-31*(20)	placa de saída de cables.....	3-60*(26)
persianas de batente exterior.....	3-37*(6)	piloto.....	3-50*(24)	placa de seguridade.....	3-62*(28)
persianas segundo a		piloto.....	3-60*(30)	placa de timbres.....	3-64*(31)
configuración da folia.....	3-37*(12)	piloto de seguridade.....	3-50*(8)	placa de xeso.....	6-36*(28)
persianas segundo o movemento		pináculo.....	2-02*(4)	placa maciza armada.....	3-20*(2)
da folia.....	3-37*(7)	pináculo.....	2-09*(15)	placa maciza nervada.....	3-20*(4)
perspectiva.....	6-31*(4)	pincl.....	6-32*(1)	placa rotatoria.....	4-08*(24)
pescante.....	5-05*(8)	pincl empastador.....	6-35*(4)	placa turca.....	2-22*(22)
pescante.....	5-05*(8)	pincl para radiadores.....	6-35*(5)	placa vibratoria.....	6-34*(31)
pescante.....	5-18*(18)	pincl plano.....	6-35*(2)	placa-guía oculta.....	3-46*(5)
pescante.....	5-26*(19)	pincl redondo.....	6-35*(3)	placa-guía oculta.....	3-46*(12)
pescante.....	5-27*(11)	pincl unidor.....	6-35*(9)	placa-guía visible.....	3-46*(6)
pescante.....	6-10*(19)	pinchacarneiro dobre.....	4-12*(1)	placas de lousas de formigón.....	3-20*(1)
pescante.....	6-12*(14)	pinche.....	1-21*(29)	placas de lousas e trabes	
pescante.....	6-13*(6)	pinche.....	3-02*(2)	prefabricadas.....	3-20*(27)
pestanda.....	6-26*(23)	pinche do penal.....	2-13*(3)	placas de viuguetas.....	3-20*(11)
pestanda.....	6-33*(24)	pinche graduado.....	2-09*(1)	plafón.....	3-03*(4)
pestanda de afinamento.....	6-33*(25)	pingadeira.....	3-34*(12)	plan de espazos de interese	
pestanda de cravo.....	6-33*(26)	pingueira.....	6-29*(9)	natural.....	1-03*(4)
petador.....	3-39*(5)	pintura.....	6-35*(28)	plan de infraestruturas.....	1-03*(2)
petroxloxia.....	6-07*(16)	pinula.....	6-02*(16)	plan de infraestruturas	
peveteiro.....	2-06*(19)	pinza.....	3-46*(17)	turísticas.....	1-05*(20)
peza de caixa.....	5-08*(20)	pinza.....	3-48*(21)	plan de mellora de	
peza de regulación		pinza.....	5-26*(23)	comunicacións.....	1-05*(16)
tridimensional.....	3-33*(18)	pinzas de masa.....	6-41*(32)	plan de protección do patrimonio	
pezas de dique.....	5-25*(10)	pique.....	4-18*(23)	histórico-artístico.....	1-09*(8)
pezas de estrutura.....	6-16*(1)	pirámide.....	2-16*(20)	plan de protección paisaxística.....	1-05*(17)
pezas de pavimento.....	3-43*(19)	pisifactoria.....	1-05*(8)	plan especial.....	1-08*(11)
pezas de revestimento.....	6-17*(1)	piscina.....	2-06*(8)	plan especial de asignación	
pezas de talleira.....	6-17*(16)	piscina.....	2-12*(14)	de uso.....	1-09*(7)
pia.....	2-23*(9)	piso.....	2-09*(23)	plan especial de mellora	
pia bautismal.....	2-04*(5)	piso.....	2-10*(1)	urbana.....	1-09*(6)
pia de lavadoiro.....	2-24*(21)	piso.....	3-15*(18)	plan especial de mellora	
pia industrial.....	2-23*(15)	pisón.....	6-33*(3)	urbana.....	1-13*(9)
piar.....	2-11*(16)	pista.....	1-04*(20)	plan especial de protección.....	1-13*(11)
piar.....	3-04*(3)	pista.....	4-09*(5)	plan especial de reforma	
piar.....	3-15*(11)	pista.....	4-25*(20)	interior.....	1-09*(5)
piar.....	4-01*(8)	pista de acceso.....	5-18*(8)	plan especial de reforma	
piar.....	4-06*(12)	pista de ateraxe.....	4-25*(20)	interior.....	1-13*(15)
piar.....	4-11*(15)	pista de conservación.....	5-13*(19)	plan parcial.....	1-08*(7)
piar.....	5-07*(22)	pista forestal.....	1-04*(20)	plan parcial industrial.....	1-09*(3)
piar anano.....	3-21*(14)	pista forestal.....	4-09*(5)	plan parcial residencial.....	1-09*(4)
piar cadrado.....	3-04*(11)	placa.....	3-33*(19)	plan xeral de ordenación.....	1-08*(1)
piar composto.....	3-18*(17)	pistola.....	6-35*(21)	planalto.....	1-04*(2)
piar cruciforme.....	3-04*(12)	pistola de inxectar.....	6-33*(29)	plancha.....	6-33*(36)
piar de núcleo cadrado.....	3-04*(10)	pistola de pintar.....	4-20*(21)	plancha.....	6-41*(9)
piar de núcleo cilíndrico.....	3-04*(9)	pivote-guía.....	3-41*(24)	planeamento parcial.....	1-03*(13)
piar de planta de cruz.....	3-04*(12)	placa.....	3-33*(19)	planeamento sectorial.....	1-03*(1)
piar simple.....	3-18*(10)	placa.....	3-60*(13)	planeamento sectorial.....	1-05*(15)
piar sinxelo.....	3-18*(10)	placa.....	4-07*(8)	planeamento xeral.....	1-03*(10)
pica de toma de terra.....	3-63*(9)	placa.....	4-19*(2)	planeamento xeral.....	1-05*(21)
picaporte.....	3-35*(26)	placa.....	6-01*(8)	planicie.....	1-01*(17)
picaporte.....	3-39*(5)	placa acantilada.....	6-16*(13)	plano.....	6-31*(25)
picaporte.....	3-40*(3)	placa alveolada.....	3-20*(31)	plano catastral.....	1-01*(8)
picaporte.....	6-24*(28)	placa con bordo.....	6-11*(26)	plano de asentamentos.....	1-01*(26)
picaporte esvaradio.....	6-24*(29)	placa de ancoraxe.....	3-18*(16)	plano de fachada.....	1-17*(19)
picaraña.....	6-33*(13)	placa de apoio.....	3-19*(29)	plano de rede viaria.....	1-01*(28)

plano focal .....	5-28*(4)	polea .....	6-34*(3)	porca de pechadura .....	6-23*(11)
plano morfolóxico .....	1-01*(23)	polea de tensión .....	3-61*(27)	porca de seguridade .....	6-23*(2)
plano topográfico .....	1-01*(2)	polea múltiple .....	6-34*(4)	porca do prensaestopas .....	3-49*(4)
plano toponímico .....	1-01*(5)	polea tractora .....	3-61*(5)	porca hexagonal .....	6-23*(3)
plano xeomorfolóxico .....	1-01*(23)	poleroiro .....	2-05*(11)	porcas .....	6-23*(1)
planos .....	1-01*(1)	polideportivo .....	2-06*(1)	porche .....	1-12*(15)
planta .....	2-09*(19)	polígono industrial .....	1-07*(18)	porche .....	2-11*(15)
planta .....	2-09*(23)	polígono industrial .....	1-16*(14)	porlón .....	6-23*(26)
planta .....	2-10*(21)	polígono industrial .....	1-18*(1)	porlón de ancoraxe .....	3-18*(22)
planta acoutada .....	6-31*(2)	pombal .....	2-13*(25)	porlón de ancoraxe .....	4-07*(9)
planta baixa .....	2-09*(19)	pomo .....	2-17*(9)	porlón de ancoraxe .....	6-09*(17)
planta baixa .....	2-10*(21)	pomo .....	3-40*(3)	porlón de ancoraxe .....	6-26*(20)
planta de formigonado .....	5-18*(11)	pomo .....	6-24*(4)	porlón de nó de oliva .....	6-23*(30)
planta de tratamento e clasificación de áridos .....	5-18*(10)	ponte .....	1-20*(6)	porta .....	1-13*(3)
planta en espiña .....	1-11*(25)	ponte .....	2-05*(22)	porta .....	2-08*(8)
planta en estrela .....	1-11*(23)	ponte .....	3-29*(7)	porta .....	2-13*(19)
planta en retícula .....	1-11*(17)	ponte .....	3-30*(9)	porta .....	3-34*(25)
planta en retícula .....	1-11*(23)	ponte basculante de dobre brazo .....	4-03*(5)	porta .....	3-39*(1)
planta en retícula .....	1-14*(6)	ponte basculante dun brazo .....	4-03*(6)	porta .....	3-41*(30)
plaqueta .....	3-44*(25)	ponte colgante .....	4-03*(14)	porta .....	5-24*(10)
plaqueta .....	6-17*(3)	ponte de acceso .....	5-25*(27)	porta abatible .....	3-38*(2)
platabanda .....	1-22*(18)	ponte de arco trabado polo taboleiro .....	4-02*(7)	porta basculante articulada .....	3-38*(7)
platabanda .....	3-18*(7)	ponte de arcos .....	4-02*(4)	porta basculante rixida .....	3-38*(6)
platabanda .....	6-27*(4)	ponte de elevación vertical .....	4-03*(8)	porta batente .....	3-38*(2)
plataforma .....	1-21*(34)	ponte de formigón armado .....	4-01*(1)	porta chumbada .....	3-40*(12)
plataforma .....	3-62*(25)	ponte de fundición .....	4-03*(21)	porta con rebaxe .....	3-40*(24)
plataforma .....	4-05*(13)	ponte de lousa .....	4-05*(1)	porta corredía .....	3-38*(15)
plataforma .....	4-08*(10)	ponte de pedra .....	4-01*(17)	porta corredía tanxente .....	3-38*(16)
plataforma .....	4-17*(11)	ponte de pórtico rectangular .....	4-03*(2)	porta de alfomadas .....	3-39*(8)
plataforma .....	4-20*(17)	ponte de pórtico trapezoidal .....	4-03*(3)	porta de alfomadas .....	3-40*(6)
plataforma .....	4-21*(20)	ponte de taboleiro inferior .....	4-02*(6)	porta de balcón .....	2-11*(10)
plataforma .....	4-23*(18)	ponte de taboleiro intermedio .....	4-02*(5)	porta de entrada .....	3-39*(1)
plataforma .....	4-24*(19)	ponte de taboleiro superior .....	4-02*(8)	porta de entrepanos .....	3-39*(8)
plataforma .....	4-25*(15)	ponte de timpanos plenos .....	4-02*(3)	porta de entrepanos .....	3-40*(6)
plataforma .....	4-26*(11)	ponte de tirantes .....	4-03*(17)	porta de guillotina .....	3-38*(10)
plataforma .....	5-25*(31)	ponte de trabes .....	4-06*(1)	porta de táboas .....	2-11*(22)
plataforma .....	5-27*(4)	ponte de trabes cantilever .....	4-02*(16)	porta de táboas .....	3-40*(4)
plataforma .....	6-11*(6)	ponte de trabes continuas .....	4-02*(14)	porta de tesoiras .....	3-38*(19)
plataforma .....	6-12*(11)	ponte de trabes independentes .....	4-02*(15)	porta de vaivén .....	3-38*(3)
plataforma de carga .....	4-25*(11)	ponte de tramos de celosía .....	4-02*(13)	porta do garaxe .....	2-11*(13)
plataforma de intercambio modal .....	1-07*(12)	ponte en arco de articulacions .....	4-02*(10)	porta dunha folla .....	3-61*(30)
plataforma de mando .....	4-14*(4)	ponte en arco de celosía .....	4-02*(2)	porta en acordeón .....	3-38*(18)
plataforma de manobra .....	1-10*(10)	ponte escorrida .....	6-11*(9)	porta enrodelable de láminas .....	3-38*(8)
plataforma de traballo .....	5-08*(15)	ponte flotante .....	4-03*(11)	porta enrodelable de mallas .....	3-38*(9)
plataforma descuberta .....	5-26*(8)	ponte guindastre .....	1-18*(17)	porta lateral .....	2-01*(17)
plataforma mariña de perforación .....	5-27*(5)	ponte guindastre .....	5-12*(12)	porta levadiza .....	2-08*(18)
plataforma suplementaria .....	1-10*(21)	ponte guindastre .....	5-26*(11)	porta lisa .....	3-39*(22)
plataformas .....	4-25*(10)	ponte levadiza .....	2-07*(6)	porta lisa .....	3-40*(2)
platea .....	2-05*(15)	ponte levadiza .....	2-08*(17)	porta pregable .....	3-38*(18)
platina .....	3-18*(14)	ponte transbordadora .....	4-03*(13)	porta pregable .....	3-61*(6)
platina .....	4-06*(20)	ponte voante .....	6-12*(3)	porta principal .....	2-02*(23)
platina .....	6-24*(10)	ponte xiratoria .....	4-03*(10)	porta rasada .....	3-40*(21)
plinto .....	3-03*(22)	pontella .....	4-24*(13)	porta rebaixada .....	3-40*(24)
plinto do pedestal .....	3-03*(27)	pontellas .....	4-04*(14)	porta resaltada .....	3-40*(22)
plóter .....	6-31*(7)	pontes de lousa .....	4-03*(1)	porta rústica .....	3-40*(4)
pluma .....	4-20*(16)	pontes de trabes .....	4-02*(12)	porta seccional non pregable .....	3-38*(11)
pluma .....	5-05*(8)	pontes en arco .....	4-02*(1)	porta seccional pregable .....	3-38*(12)
pluma .....	5-18*(18)	pontes móbiles .....	4-03*(4)	porta solapada .....	3-40*(23)
pluma .....	5-26*(19)	pontillón .....	4-04*(26)	porta superpoñible .....	3-38*(13)
pluma .....	5-27*(11)	pontón .....	3-17*(4)	porta vidreira .....	3-40*(8)
pluma .....	6-13*(6)	pontón .....	3-28*(17)	porta vidreira á inglesa .....	3-40*(10)
plumático .....	4-14*(13)	pontón .....	3-30*(21)	porta xiratoria .....	3-38*(4)
pneumático .....	6-10*(31)	pontón .....	5-25*(19)	portabrocas .....	6-40*(2)
pneumático con cravos .....	4-20*(7)	pontón .....	6-11*(10)	portada .....	2-13*(31)
poboación .....	1-01*(27)	pontón .....	5-27*(2)	portafusible .....	3-60*(4)
poboación .....	1-04*(10)	porca .....	3-19*(24)	portal .....	2-09*(9)
poboado .....	1-11*(2)	porca cadrada .....	6-23*(6)	portal .....	2-10*(23)
poio .....	1-23*(11)	porca cega .....	6-23*(5)	portal .....	3-34*(21)
poio .....	2-13*(22)	porca cilíndrica .....	6-23*(10)	portalámpada .....	3-58*(19)
poio .....	6-11*(3)	porca con ameas .....	6-23*(9)	portalámpada .....	3-58*(27)
póla .....	1-22*(12)	porca de amosegas .....	6-23*(8)	portaminas .....	6-32*(3)
polaina .....	6-14*(24)	porca de orellas .....	6-11*(28)	portamira .....	6-01*(3)
polea .....	3-37*(22)	porca de orellas .....	6-23*(7)	portapalés de guindastre .....	6-13*(29)
polea .....	6-08*(12)	porca de orellas .....	6-23*(7)	portapalés manual .....	6-13*(30)
polea .....	6-12*(15)	porca de orellas .....	6-23*(7)	portapalés manual .....	6-34*(34)
polea .....	6-14*(5)	porca de orellas .....	6-23*(7)	portaplanos .....	6-31*(26)

portaría ..... 2-10*(24)	praia encaixada ..... 5-23*(5)	psicrómetro ..... 6-30*(11)
portarrollos ..... 2-21*(5)	prancha nevada ..... 3-20*(35)	púlpito ..... 2-04*(3)
portarrollos ..... 6-32*(30)	prato ..... 4-23*(16)	pulsador ..... 1-10*(24)
portas de eixo vertical ..... 3-38*(1)	prato de ducha ..... 2-21*(17)	pulsador ..... 3-60*(12)
portas esvarantes ..... 3-38*(14)	prato de ducha ..... 2-23*(18)	pulsador de acendido ..... 3-50*(15)
portas segundo a configuración da folia ..... 3-40*(1)	prato de ducha de esquina ..... 2-23*(19)	pulsador de alarma ..... 3-62*(17)
portas segundo a entrega co marco ..... 3-40*(20)	prato dos nonios ..... 6-03*(19)	pulsador de apertura ..... 3-64*(27)
portas suspendidas ..... 3-38*(5)	praza ..... 1-20*(22)	pulsador de parada ..... 3-62*(18)
portavídeos ..... 6-42*(21)	praza ..... 1-20*(22)	pulsador de parada ..... 3-62*(27)
portelo ..... 5-10*(5)	praza de abastos ..... 1-25*(14)	pulsador de piso ..... 3-62*(19)
pórtico ..... 3-15*(10)	praza de armas ..... 2-07*(18)	pulverizadores ..... 4-14*(6)
pórtico ..... 5-26*(25)	prazas ..... 1-20*(21)	punta ..... 1-02*(31)
pórtico ..... 6-11*(12)	predio rústico ..... 1-01*(10)	punta ..... 3-63*(3)
pórtico de sinalización ..... 4-19*(7)	predio rústico ..... 1-15*(1)	punta ..... 6-08*(7)
pórtico elevador ..... 5-26*(3)	predio urbano ..... 1-01*(9)	punta ..... 6-32*(12)
porto ..... 1-04*(7)	prensa de banco ..... 6-37*(4)	punta de agulla ..... 4-22*(4)
porto ..... 4-09*(4)	prensa de bastidor ..... 6-37*(27)	punta de diamante ..... 6-42*(4)
porto ..... 4-09*(18)	prensa de cadros ..... 6-37*(22)	punta de para ..... 6-22*(9)
porto ..... 5-23*(1)	prensaestopas ..... 3-49*(5)	punta de vidro ..... 6-42*(16)
porto comercial ..... 1-07*(24)	prensas ..... 6-37*(21)	puntal ..... 4-08*(6)
porto de montaña ..... 4-09*(4)	preparque ..... 1-03*(5)	puntal ..... 6-12*(25)
porto deportivo e pesqueiro ..... 1-07*(28)	prepasarela ..... 4-25*(13)	puntal de esquina ..... 6-12*(22)
porto deportivo e pesqueiro ..... 4-09*(1)	presa ..... 5-01*(16)	punteira ..... 3-22*(7)
porto pesqueiro e deportivo ..... 1-02*(19)	presa ..... 5-04*(23)	punteira ..... 3-24*(16)
portón ..... 2-13*(31)	presa ..... 5-13*(2)	punteira ..... 6-01*(2)
portón ..... 3-34*(26)	presa alexeirada ..... 5-14*(22)	punteira ..... 6-02*(26)
poste ..... 3-21*(7)	presa auxiliar ..... 5-18*(3)	punteira ..... 6-08*(29)
poste ..... 3-57*(25)	presa bóveda ..... 5-14*(12)	punteiro ..... 6-33*(10)
poste ..... 4-18*(19)	presa de comportas ..... 5-14*(30)	punteiro ..... 6-44*(5)
poste ..... 4-19*(3)	presa de contrafortes ..... 5-14*(22)	punteiro groso ..... 6-44*(9)
poste ..... 4-19*(10)	presa de derivación ..... 5-04*(1)	punto conflictivo ..... 4-10*(3)
poste metálico ..... 3-21*(5)	presa de derivación ..... 5-09*(2)	punto de espera ..... 4-25*(26)
poste SOS ..... 4-18*(15)	presa de derivación ..... 5-11*(18)	punto de fuga ..... 6-31*(5)
posto ..... 2-16*(17)	presa de gravidade ..... 5-14*(27)	punto de luz ..... 3-57*(1)
posto de clasificación ..... 4-24*(8)	presa de terra ..... 5-14*(2)	punto de luz ..... 4-07*(6)
potabilizadora ..... 5-01*(26)	presa móbil ..... 5-14*(29)	punto de referencia ..... 6-01*(23)
potabilizadora ..... 5-05*(2)	presas fixas ..... 5-14*(1)	puntos cardinais ..... 1-08*(27)
potenciómetro ..... 3-60*(36)	presas ..... 2-03*(6)	puntos cardinais ..... 6-01*(20)
poterna ..... 2-07*(15)	presilla ..... 3-18*(20)	puntos de amarre ..... 5-24*(26)
poxigo ..... 5-10*(5)	prisma ..... 5-28*(12)	punzón ..... 6-41*(14)
poza ..... 6-29*(21)	prisma ..... 6-02*(24)	puño ..... 3-35*(26)
pozo ..... 4-13*(19)	prisma do nivel ..... 6-03*(3)	purgador ..... 3-53*(3)
pozo a ceo aberto ..... 5-02*(8)	prisma ocular ..... 6-02*(21)	PXO ..... 1-08*(1)
pozo artesiano ..... 5-02*(6)	prisma superior ..... 5-27*(16)	
pozo de ascensor ..... 5-17*(2)	profundidade ..... 3-05*(24)	
pozo de caída ..... 1-21*(22)	profundidade de chanzo ..... 2-20*(3)	
pozo de chumbada ..... 5-17*(4)	profundidade máxima edificable ..... 1-15*(16)	
pozo de drenaxe ..... 5-17*(14)	programa de actuación urbanística ..... 1-08*(9)	
pozo de manobra de reixas ..... 5-17*(12)	programa de actuación urbanística ..... 1-09*(2)	
pozo de observación ..... 5-17*(4)	prolongador ..... 6-32*(11)	
pozo de reforzo ..... 4-08*(8)	prolongador ..... 6-43*(30)	
pozo de rexistro ..... 1-21*(16)	promontorio ..... 1-02*(4)	
pozo de rexistro ..... 5-21*(15)	proscenio ..... 2-05*(24)	
pozo de sondaxe ..... 4-08*(28)	protección con revestimento ..... 5-03*(29)	
pozo de ventilación ..... 4-07*(2)	protección contra aludes ..... 4-18*(5)	
pozo de ventilación ..... 5-17*(3)	protección de dique ..... 5-03*(26)	
pozo filtrante ..... 5-17*(14)	protección do noiro ..... 5-03*(3)	
pozo nacente ..... 5-02*(4)	protección do pé ..... 5-03*(5)	
pozo ordinario ..... 5-02*(5)	protector ..... 1-22*(7)	
pozo radial ..... 5-02*(12)	provisión ..... 5-18*(24)	
pozo tubular ..... 5-02*(15)	provisión de áridos ..... 6-13*(24)	
pozos ..... 5-17*(1)	provisión de cerámica ..... 6-13*(32)	
prado ..... 1-04*(24)	proxecto de intervención ..... 1-12*(18)	
praia ..... 1-02*(18)	proxecto de mellora urbana ..... 1-12*(18)	
praia ..... 1-03*(28)	proxector ..... 1-24*(10)	
praia ..... 5-23*(4)	proxector ..... 3-58*(15)	
praia apoiada ..... 5-23*(5)		



queimador ..... 3-50*(9)
queimador piloto ..... 3-50*(8)
quentador ..... 3-47*(16)
quentador ..... 3-53*(34)
quentador ..... 3-57*(2)
quentador de acumulación de gas ..... 3-50*(1)
quentador de gas ..... 2-24*(20)
quentador eléctrico ..... 3-50*(16)
quentador instantáneo de gas ..... 3-50*(2)
quinteiro ..... 1-14*(7)
quinteiro ..... 1-15*(12)
quinteiro aberto ..... 1-16*(31)
quinteiro pechado ..... 1-16*(30)
quiosco ..... 1-24*(22)
quiosco ..... 2-16*(13)
quitaneves ..... 4-20*(1)
quitaneves de cuña ..... 4-20*(2)



racheado.....	3-21*(2)	rechán.....	4-13*(1)	regulador.....	5-09*(24)
racor.....	1-21*(4)	recheo.....	4-01*(26)	regulador.....	5-12*(9)
rácór.....	3-48*(18)	recheo.....	5-03*(10)	regulador de cabeceira.....	5-04*(2)
rada.....	1-02*(35)	recheo de grixo.....	5-08*(23)	regulador de sangradura.....	5-04*(2)
radiador.....	3-53*(2)	recibidor.....	2-10*(5)	regulador do tiro.....	3-55*(15)
rail.....	4-15*(20)	recinto arqueolóxico.....	1-13*(8)	reixa.....	1-23*(28)
raíl.....	4-21*(17)	recinto feiral.....	1-07*(4)	reixa.....	2-05*(28)
ralo.....	3-51*(16)	recinto inferior.....	2-08*(4)	reixa.....	2-08*(18)
ralo.....	3-52*(5)	recinto superior.....	2-08*(1)	reixa.....	2-13*(18)
ralo.....	5-02*(20)	recolledor.....	3-37*(28)	reixa.....	2-22*(34)
ralo.....	5-06*(22)	recolledor.....	6-10*(22)	reixa.....	3-49*(20)
ramal.....	4-24*(22)	recolledor de graxas.....	5-21*(8)	reixa.....	3-52*(11)
ramal.....	5-09*(6)	reconstrución.....	1-12*(21)	reixa.....	5-12*(5)
ramal de conexión.....	4-11*(7)	recosido urbano.....	1-14*(18)	reixa.....	5-17*(25)
ramal de empalme.....	3-47*(13)	recta.....	4-09*(3)	reixa de escava.....	1-10*(28)
ramal de empalme.....	3-47*(30)	recta.....	4-16*(14)	reixa de escava.....	1-22*(8)
ramal de entrada.....	4-11*(6)	recuamento.....	1-15*(19)	reixa de ventilación.....	2-24*(16)
ramal de escaleira.....	2-17*(13)	recuamento.....	2-11*(7)	reixa de ventilación.....	3-55*(4)
ramal de saída.....	4-11*(4)	recuamento.....	3-31*(25)	reixa de ventilación.....	3-62*(2)
ramal directo.....	4-11*(8)	recuamento.....	4-16*(10)	reixa regulable.....	3-54*(5)
ramal principal.....	5-09*(5)	recubrimento.....	3-19*(21)	relanzo.....	2-10*(2)
ramal semidirecto.....	4-12*(12)	recuperador.....	6-33*(30)	relanzo.....	2-17*(3)
rambla.....	1-20*(15)	rede arterial.....	1-07*(5)	relanzo intermedio.....	1-10*(29)
rampla.....	1-10*(6)	rede de abastecemento.....	5-01*(27)	relevo.....	1-01*(11)
rampla.....	1-19*(16)	rede de alimentación.....	3-64*(13)	relevo.....	4-19*(29)
rampla.....	4-10*(10)	rede de distribución.....	3-64*(16)	rella.....	6-10*(9)
rampla de escaleira.....	2-17*(15)	rede de evacuación.....	5-01*(29)	reloxo de sol.....	2-13*(17)
rampla de rega.....	4-14*(5)	rede de protección.....	6-13*(16)	remache.....	6-26*(19)
randeira.....	1-24*(7)	rede de saneamento.....	5-01*(29)	reordenación.....	1-13*(10)
rañaceos.....	2-15*(4)	rede de sumidoiros.....	1-21*(8)	repisa da cambota.....	2-14*(9)
rañura.....	4-21*(29)	rede de vías interurbanas.....	1-01*(32)	repisa de balcón.....	3-31*(9)
rañura.....	6-20*(3)	rede de vías rurais.....	1-01*(30)	repisa de ventá.....	3-34*(10)
rañura helicoidal.....	6-34*(21)	rede de vías urbanas.....	1-01*(31)	resalte.....	3-31*(15)
raqueta.....	4-10*(17)	rede perimetral.....	6-13*(16)	reserva integral.....	1-05*(19)
rasante da vía.....	1-17*(16)	rede viaria.....	1-01*(29)	reserva natural.....	1-05*(18)
rascadura.....	6-29*(16)	redondo.....	3-19*(6)	residencia de estudantes.....	1-25*(19)
raspadeira.....	6-32*(28)	redondo.....	6-25*(8)	resistencia.....	3-50*(20)
raspadeira.....	6-35*(14)	redución da capa freática.....	3-24*(17)	resistencia de cebado.....	3-59*(16)
raspador.....	6-38*(14)	refectorio.....	2-04*(9)	resorte do pasador de golpe.....	6-24*(8)
raspador.....	6-44*(24)	reflector.....	3-50*(3)	respaldo.....	3-21*(10)
raspador bocelado curvo.....	6-44*(27)	reflector.....	3-58*(20)	respiradoiro.....	3-63*(33)
raspador bocelado recto.....	6-44*(26)	reflector.....	3-59*(13)	retrete.....	2-21*(20)
rasqueta.....	6-35*(13)	reflector.....	4-18*(25)	retretes.....	2-22*(1)
rasqueta.....	6-36*(10)	reflector.....	4-18*(33)	retroescavadora.....	5-08*(3)
rasqueta.....	6-44*(25)	reflector.....	6-02*(13)	retroescavadora.....	6-10*(2)
rato.....	6-31*(11)	reflectores.....	5-28*(24)	retroescavadora submarina.....	5-22*(5)
reacción.....	3-16*(13)	reforzado da pechadura.....	3-39*(25)	revestimento.....	4-07*(3)
reactor nuclear.....	2-16*(9)	refregadoiro.....	2-24*(22)	revestimento.....	4-08*(30)
reacle de chanzo.....	2-20*(6)	refrixerador.....	3-54*(19)	revestimento branqueado.....	3-45*(10)
rebaixe.....	3-17*(29)	refuxio.....	1-05*(3)	revestimento de formigón.....	5-08*(10)
rebaixe.....	3-35*(10)	refuxios.....	1-24*(18)	revestimento de gunita.....	5-07*(29)
rebaixe.....	6-05*(12)	rega por aspersión.....	5-09*(9)	revestimento de recebo.....	3-45*(7)
rebaixe.....	6-20*(5)	rega por gravidade.....	5-09*(14)	revestimento de recebo.....	5-07*(28)
rebaixe.....	6-20*(6)	rega por imprimación.....	4-13*(7)	revestimento de recebo	
rebarba.....	6-29*(24)	regacho.....	5-09*(7)	mestrado.....	3-45*(5)
rebordadoiro.....	3-49*(27)	regadeira.....	3-49*(31)	revestimento encalado.....	3-45*(10)
rebordadoiro.....	3-52*(8)	regadio.....	5-01*(33)	revestimento enxesado.....	3-45*(11)
rebordadoiro.....	3-53*(11)	regaña.....	6-20*(3)	revestimento impermeable.....	5-02*(10)
rebordadoiro.....	3-53*(33)	regaña.....	6-29*(4)	revestimento lucido.....	3-45*(8)
rebordadoiro.....	5-06*(3)	regato.....	5-09*(7)	revestimento permeable.....	5-02*(11)
rebordadoiro.....	5-11*(15)	rego.....	5-07*(13)	revestimento pintado.....	3-45*(9)
rebordadoiro.....	5-14*(34)	rego.....	5-09*(16)	revestimento prefabricado.....	5-03*(30)
rebordadoiro.....	5-20*(5)	rega.....	3-45*(4)	revestimento revocado.....	5-07*(28)
rebordadoiro.....	5-21*(9)	rega.....	6-05*(16)	revoco pétreo.....	3-32*(16)
rebótica.....	2-10*(27)	rega graduada.....	5-17*(7)	rélix urbanístico do solo.....	1-08*(3)
recebo.....	3-32*(14)	rega graduada.....	6-01*(10)	rexistro.....	2-12*(29)
recebo.....	3-32*(25)	rega inferior.....	6-36*(19)	rexistro.....	3-37*(20)
recebo bravo.....	3-45*(6)	rega niveladora vibrante.....	4-14*(24)	rexistro.....	3-55*(15)
receptor.....	6-04*(6)	rega paralela.....	6-31*(23)	rexistro.....	5-06*(13)
		rega superior.....	6-36*(22)	ría.....	1-01*(18)
		regas de desempeñar.....	6-44*(1)	ribada compactada.....	5-03*(34)
		regreta de conexión.....	3-53*(24)	ribeira.....	1-03*(27)
		regreta de conexión.....	3-60*(3)	ribeira.....	5-01*(3)
		regrista.....	4-14*(21)	ríl.....	3-05*(9)
		regrosadora.....	6-40*(20)	ríl.....	3-10*(19)
		regueiro.....	5-09*(6)	rió.....	1-01*(22)
		regula.....	3-03*(9)	rió.....	5-09*(1)
		regulador.....	5-07*(14)	riosta.....	2-11*(25)

riosta ..... 3-17*(14)	rozadoira ..... 4-20*(10)	semibrida ..... 6-12*(32)
riosta ..... 3-21*(15)	rúa ..... 1-20*(2)	semicírculo graduado ..... 6-32*(21)
riosta ..... 4-06*(22)	rúa ..... 2-06*(23)	semivagueta ..... 3-20*(22)
riosta ..... 6-36*(23)	rúa cega ..... 1-20*(8)	senda ..... 1-22*(21)
ripa ..... 3-28*(18)	rúa peonil ..... 1-14*(17)	sensor ..... 6-04*(7)
ripper ..... 6-10*(36)	rueiro ..... 1-14*(7)	seo ..... 2-23*(9)
rixidizador ..... 3-18*(8)	rueiro ..... 1-15*(12)	seo ..... 3-10*(18)
rixidizador ..... 4-06*(23)	rueiro ..... 1-20*(27)	seo ..... 3-20*(13)
rocalla ..... 2-12*(4)	rueiro aberto ..... 1-16*(31)	separación a aliñamento de vía ..... 1-17*(12)
rocalla ..... 3-23*(19)	rueiro pechado ..... 1-16*(30)	separación a fondo de parcela ..... 1-17*(13)
rocha meteorizada ..... 6-07*(10)	ruela ..... 1-20*(3)	separación a lindeiro ..... 1-17*(11)
rocha plutónica ..... 6-07*(31)	ruínas ..... 1-02*(6)	separación a lindeiro ..... 1-18*(32)
rocha volcánica ..... 6-07*(3)	ruínas ..... 1-12*(8)	separador ..... 3-19*(5)
rocho ..... 3-26*(6)		separador de flotantes ..... 5-19*(12)
roda de alidada ..... 6-03*(21)		separador de tránsito ..... 4-11*(17)
roda de enfoque ..... 6-03*(7)		separador estático de graxas ..... 5-19*(13)
roda libre ..... 6-10*(12)		sepulcro ..... 1-26*(4)
roda motora ..... 6-10*(13)	saca de cascallo ..... 6-06*(11)	sepultura ..... 1-26*(8)
roda motriz ..... 6-10*(13)	saca de cascallo ..... 6-34*(35)	serpentina ..... 3-50*(9)
roda niveladora ..... 6-02*(5)	saída de emerxencia ..... 2-05*(9)	serra ..... 1-04*(9)
rodapé ..... 3-45*(16)	saimel ..... 3-05*(10)	serra circular ..... 6-40*(16)
rodete ..... 5-02*(19)	saimel ..... 3-05*(12)	serra circular portátil ..... 6-40*(11)
rodo ..... 6-33*(6)	sainte máximo ..... 1-17*(27)	serra de arco ..... 6-38*(9)
rodriга ..... 1-22*(30)	sala ..... 2-05*(6)	serra de calar ..... 6-38*(8)
rodriга ..... 3-29*(15)	sala ..... 2-10*(19)	serra de cinta ..... 6-40*(14)
rodriга ..... 6-12*(25)	sala capitular ..... 2-03*(10)	serra de contornar ..... 6-38*(8)
roedura ..... 6-29*(2)	sala capitular ..... 2-04*(15)	serra de disco ..... 6-40*(16)
rolda ..... 1-14*(19)	sala de control ..... 5-17*(16)	serra de disco portátil ..... 6-40*(11)
roldana ..... 6-12*(15)	sala de máquinas ..... 5-12*(11)	serra de marmorista ..... 6-44*(28)
roldana ..... 6-14*(5)	sala do tesouro ..... 2-04*(18)	serra de marquetaría ..... 6-38*(8)
roldana ..... 6-34*(3)	salón ..... 2-10*(19)	serra de vaivén ..... 6-40*(12)
rolete ..... 3-61*(13)	salto ..... 5-11*(1)	serra de volta ..... 6-38*(7)
rolete ..... 3-62*(9)	salto de auga ..... 1-04*(28)	serra de xuntas ..... 4-15*(14)
rolo ..... 3-41*(22)	salto de auga ..... 5-01*(7)	serra portuguesa ..... 6-38*(6)
rolo ..... 3-44*(27)	salto de auga ..... 5-11*(1)	serras mecánicas ..... 6-40*(10)
rolo ..... 3-61*(13)	salto de auga fluente ..... 5-11*(4)	serrón ..... 6-38*(10)
rolo ..... 3-62*(9)	salto de pé de presa ..... 5-11*(2)	serrón de cota ..... 6-38*(11)
rolo ..... 4-14*(9)	salto reversible ..... 5-11*(3)	serrón de punta ..... 6-38*(12)
rolo ..... 5-25*(21)	sámago ..... 6-19*(3)	serrón para chapa ..... 6-38*(15)
rolo ..... 6-10*(30)	sancristía ..... 2-03*(16)	serventía ..... 4-17*(4)
rolo ..... 6-35*(10)	sangradoiro ..... 5-04*(17)	serventía da canle ..... 5-07*(12)
rolo compactador ..... 4-14*(7)	sanitario adaptado ..... 1-10*(12)	servizos industriais ..... 1-18*(24)
rolo compactador ..... 6-10*(29)	santuario ..... 2-03*(6)	servizos médicos ..... 2-06*(5)
rolo compactador ..... 6-10*(32)	sarxento ..... 6-37*(26)	servizos técnicos ..... 1-09*(17)
rolo de enrolador ..... 6-35*(11)	satélite ..... 4-25*(12)	seta ..... 3-05*(23)
rolo de pata de cabra ..... 6-10*(33)	satélite ..... 6-04*(3)	seta ..... 3-10*(10)
rolo mixto ..... 6-10*(29)	sebe ..... 1-22*(26)	seta ..... 6-37*(23)
rolo tandem ..... 4-14*(7)	sebe ..... 2-11*(30)	seteira ..... 2-08*(20)
rolo tandem ..... 6-10*(32)	sección ..... 3-16*(19)	seteira ..... 3-34*(20)
rolos compactadores ..... 6-10*(28)	sección ..... 6-31*(1)	sifón ..... 2-21*(13)
rolos de guía ..... 5-28*(20)	sección a media ladeira ..... 4-16*(23)	sifón ..... 2-22*(18)
rosario ..... 6-28*(7)	sección en desmonte ..... 4-16*(24)	sifón ..... 3-51*(8)
rosca ..... 3-49*(10)	sección en terraplén ..... 4-16*(20)	sifón ..... 5-09*(17)
rosca ..... 3-59*(10)	sección mixta ..... 4-16*(23)	sifón de botella ..... 2-23*(4)
roseton ..... 2-02*(6)	seccións de elementos lineais ..... 3-04*(8)	sifón de botella ..... 3-52*(22)
roseton ..... 3-49*(23)	seccións transversais ..... 4-16*(19)	sifón dobre curvo ..... 3-52*(27)
rotonda ..... 1-20*(24)	sector ..... 5-16*(10)	sifón dobre de botella ..... 3-52*(26)
rotonda ..... 2-09*(1)	sector residencial ..... 1-07*(32)	sifón invertido ..... 5-07*(24)
rotonda ..... 4-10*(13)	sector urbano ..... 1-07*(20)	sifón sinxelo con rexistro inferior con rexistro ..... 3-52*(17)
rotonda partida ..... 4-10*(14)	sedas ..... 6-35*(7)	sifón sinxelo con rexistro superior ..... 3-52*(21)
rotonda partida a desnivel ..... 4-10*(9)	segadora ..... 4-20*(10)	sifón sinxelo curvo ..... 3-52*(23)
rótula ..... 3-15*(3)	selado ..... 4-05*(18)	sifón sinxelo de botella ..... 3-52*(22)
rótula ..... 5-21*(4)	selado ..... 4-15*(5)	sifón sinxelo de derivación ..... 3-52*(24)
rótula ..... 5-27*(22)	selector ..... 6-40*(3)	sifón sinxelo en S ..... 3-52*(20)
rótulo ..... 6-13*(22)	selector de temperatura ..... 3-50*(14)	sifón sinxelo seguido ..... 3-52*(19)
rótulo do nome da estación ..... 4-23*(19)	selector de temperatura ..... 3-54*(16)	sifóns dobres ..... 3-52*(25)
rótulo do número de vía ..... 4-23*(20)	semáforo ..... 1-19*(17)	
roza ..... 3-56*(6)	semáforo de carril ..... 4-07*(13)	
roza ..... 6-44*(33)	semáforo sonoro ..... 1-10*(23)	



sifóns sinxelos.....	3-52*(16)	solo non urbanizable.....	1-05*(26)	táboa de revestimento.....	4-08*(7)
silicona estrutural.....	3-33*(23)	solo non urbanizable.....	1-08*(10)	taboado.....	2-08*(7)
silo.....	1-18*(22)	solo non urbanizable.....	1-16*(1)	taboleiro.....	3-40*(5)
silo.....	2-16*(6)	solo protexido.....	1-07*(16)	taboleiro.....	4-01*(11)
silo.....	5-18*(13)	solo rústico protexido de		taboleiro.....	4-05*(9)
silo.....	5-26*(6)	valor agrícola.....	1-16*(4)	taboleiro.....	4-06*(5)
silo.....	6-13*(23)	solo urbanizable.....	1-05*(25)	taboleiro.....	5-05*(12)
sinal.....	1-10*(27)	solo urbanizable.....	1-16*(7)	taboleiro.....	5-09*(22)
sinal de obriga.....	4-19*(6)	solo urbanizable non		taboleiro.....	5-16*(27)
sinal de orientación.....	4-19*(13)	programado.....	1-08*(8)	taboleiro.....	6-19*(19)
sinal de perigo.....	4-19*(1)	solo urbanizable programado	1-08*(6)	taboleiro abatible.....	5-16*(6)
sinal de prioridade.....	4-19*(4)	solo urbanizado.....	1-16*(12)	taboleiro aglomerado.....	6-19*(22)
sinal de prohibición.....	4-19*(5)	solo urbano.....	1-05*(24)	taboleiro chapado.....	6-19*(23)
sinal de restrición.....	4-19*(5)	solo urbano.....	1-08*(4)	taboleiro de chegadas	
sino.....	2-01*(2)	solo verde privado de interese		e saídas.....	4-23*(3)
sirena.....	3-64*(28)	tradicional.....	1-16*(3)	taboleiro de debuxo.....	6-31*(21)
sirena.....	5-28*(25)	sonomte.....	1-02*(15)	taboleiro de encofrado.....	6-11*(22)
sistema de posicionamento		sonda de nivel.....	5-06*(18)	taboleiro de placas	
xeográfico.....	6-04*(1)	sonda de percusión.....	5-02*(25)	acantiladas.....	3-25*(24)
sistema xeral de		sonda de rotación.....	5-02*(29)	taboleiro de placas	
comunicacións.....	1-08*(13)	sonómetro.....	6-30*(23)	acantiladas.....	3-28*(20)
sistema xeral de equipamentos		soportal.....	1-12*(15)	tallamar.....	4-01*(20)
comunitarios.....	1-08*(15)	soportal.....	2-11*(15)	tallamar.....	5-10*(11)
sistema xeral de espazos libres	1-08*(14)	soporte.....	3-53*(7)	tallo.....	6-31*(24)
skimmer.....	2-12*(28)	soporte.....	3-59*(5)	talón.....	3-17*(37)
sobase.....	3-03*(22)	soporte.....	3-60*(11)	talón.....	3-23*(12)
sobrado.....	3-15*(18)	soporte en escuadro.....	2-23*(7)	talón.....	4-06*(28)
sobrazo.....	3-05*(4)	soporte fixo.....	3-43*(13)	talón.....	4-22*(15)
sobrazo.....	4-04*(25)	soporte regulable.....	3-43*(12)	talón.....	5-04*(13)
sobreancho.....	4-16*(8)	soporte regulable.....	4-14*(28)	talón.....	6-01*(13)
sobreático.....	2-09*(21)	soprete.....	6-43*(26)	talón.....	6-27*(26)
sobrepena.....	2-12*(11)	soto.....	2-09*(20)	talón invertido.....	6-27*(27)
sobrepena.....	3-34*(11)	subbalastro.....	1-21*(33)	támara.....	5-07*(10)
sobrepena.....	6-17*(9)	subbalastro.....	4-21*(19)	tambor.....	5-16*(21)
sobrezanca.....	2-17*(14)	subbase.....	4-13*(12)	tambor.....	6-13*(27)
socavamento.....	3-21*(6)	subestrutura.....	4-01*(14)	tambor de fresado.....	4-14*(15)
socavamento.....	6-29*(12)	sumidoiro.....	1-21*(10)	tanatorio.....	1-26*(14)
sofito.....	3-03*(4)	sumidoiro.....	2-24*(23)	tanque.....	2-21*(19)
solaina.....	1-04*(3)	sumidoiro.....	3-25*(5)	tanque.....	2-22*(6)
solaina.....	2-09*(7)	sumidoiro.....	3-51*(15)	tanque.....	5-26*(5)
soldador.....	6-14*(19)	sumidoiro.....	3-51*(23)	tanque de cloración.....	5-19*(24)
soldador eléctrico.....	6-14*(21)	sumidoiro de fecais.....	1-21*(9)	tansepto.....	2-01*(5)
soldador eléctrico.....	6-43*(27)	sumidoiro sifónico con saída vertical		tapa.....	1-21*(2)
soldadura.....	6-41*(31)	3-52*(28)		tapa.....	2-22*(16)
soldadura a tope.....	6-26*(7)	sumoscapo.....	3-03*(17)	tapa.....	3-52*(7)
soldadura autóxena.....	6-26*(12)	superbloque.....	1-14*(11)	tapa.....	3-56*(14)
soldadura autóxena.....	6-41*(30)	superestrutura.....	4-01*(13)	tapa.....	3-60*(2)
soldadura eléctrica.....	6-26*(13)	superficie edificable.....	1-15*(8)	tapa de rexistro.....	3-51*(20)
soldadura eléctrica.....	6-41*(27)	superior.....	3-30*(22)	tapa de rexistro.....	5-05*(19)
soldadura en copa.....	6-26*(10)	surtidor de combustible.....	1-18*(25)	tapa.....	3-02*(19)
soldadura en V.....	6-26*(8)	suspensión en Y.....	4-21*(13)	tapón.....	2-23*(16)
soldadura en X.....	6-26*(9)	sustentador.....	4-21*(5)	tapón.....	3-60*(6)
soldadura por puntos.....	6-26*(11)			tapón cego.....	3-48*(17)
soldaduras.....	6-26*(6)			tapón de rexistro.....	3-52*(18)
soleira.....	2-13*(20)			taquímetro.....	6-01*(24)
soleira.....	2-13*(23)			taquímetro.....	6-03*(22)
soleira.....	3-01*(7)	tabica.....	2-20*(5)	tarrancha.....	6-11*(5)
soleira.....	3-20*(24)	tabique alixeirado.....	3-25*(23)	tarrancha.....	6-12*(16)
soleira.....	3-34*(9)	tabique alixeirado.....	3-28*(21)	tarraxa.....	6-36*(20)
soleira.....	3-34*(14)	tabique de bloques.....	3-41*(7)	tarraxa.....	6-41*(7)
soleira.....	4-04*(18)	tabique de canto.....	3-41*(2)	tea de colleira.....	6-26*(4)
soleira.....	4-07*(18)	tabique de cartón xeso.....	3-41*(14)	tea de galiñeiro.....	6-26*(3)
soleira.....	5-06*(21)	tabique de paveses.....	3-41*(9)	tea de torsión simple.....	6-26*(5)
soleira.....	5-08*(21)	tabique de placas alveoladas.....	3-41*(8)	tear.....	2-05*(18)
soleira.....	5-10*(10)	tabique dobrado.....	3-41*(5)	teas metálicas.....	6-26*(2)
soleira.....	5-24*(12)	tabique dobre.....	3-41*(3)	teatro.....	1-25*(23)
soleira dentada.....	5-15*(5)	tabique interior.....	3-32*(4)	teatro.....	2-16*(18)
sollado.....	3-17*(2)	tabique pluvial.....	3-32*(6)	tecido urbano.....	1-14*(1)
sollío.....	1-04*(3)	tabique pregable.....	3-41*(20)	teclado.....	6-04*(12)
solo.....	4-13*(13)	tabique translúcido.....	3-41*(9)	tecnígrafo.....	6-31*(19)
solo agrícola gandeiro.....	1-05*(7)	tabiques de ladrillo.....	3-41*(1)	tego.....	1-06*(5)
solo de aproveitamento privado		tabiques de placas.....	3-41*(6)	telecontrol de cambio	
1-09*(18)		táboa.....	2-11*(23)	de agulla.....	4-22*(8)
solo de cesión.....	1-09*(12)	táboa.....	6-19*(20)	teléfono.....	3-49*(26)
solo de uso periurbano.....	1-07*(19)	táboa acantilada.....	3-44*(6)	teléfono.....	3-64*(18)
solo eluvial.....	6-07*(5)	táboa agargalada.....	3-44*(6)	teléfono.....	3-64*(26)
solo industrial.....	1-16*(13)	táboa agargalada.....	6-19*(21)	telemetro.....	6-30*(20)
solo libre permanente.....	1-16*(2)	táboa de lavar.....	2-24*(22)	tella árabe.....	3-28*(2)



tella beiril.....	3-28*(13)	tira compactada.....	3-42*(16)	tiro.....	2-14*(17)
tella canle.....	3-28*(10)	tira vexetal.....	5-03*(32)	tisnador.....	6-36*(15)
tella cuberta.....	3-28*(9)	terraplén.....	3-23*(7)	toalleiro.....	2-21*(3)
tella curva.....	3-28*(2)	terraplén.....	6-09*(15)	tobeira.....	6-33*(33)
tella curva.....	6-17*(19)	terraplén compactado.....	5-03*(34)	tobogan.....	1-24*(5)
tella de beirado.....	3-28*(12)	terraplén da estrema.....	5-07*(2)	toldo.....	1-23*(17)
tella de cubrir.....	3-28*(9)	terraplén de desenganche.....	4-24*(9)	toldo.....	1-25*(25)
tella de cumio.....	3-28*(11)	terraplén máximo.....	1-17*(29)	toldo.....	2-11*(14)
tella de encaixe.....	3-28*(6)	terrazza.....	1-17*(26)	toldo.....	2-16*(12)
tella de ventilación.....	3-28*(8)	terrazza.....	1-19*(12)	toma.....	5-09*(21)
tella de ventilación.....	6-17*(20)	terrazza.....	2-10*(20)	toma.....	5-11*(17)
tella do país.....	3-28*(2)	terrazza.....	2-11*(8)	toma.....	5-15*(12)
tella do país.....	6-17*(19)	terrazza.....	3-25*(8)	toma de auga e electricidade.....	5-24*(25)
tella flamenga.....	3-28*(3)	terrazza.....	3-31*(26)	toma de corrente.....	3-57*(3)
tella flamenga.....	6-17*(18)	terreo de xogo.....	2-06*(22)	toma de corrente.....	3-60*(15)
tella francesa.....	3-28*(6)	terreo edificable.....	1-15*(6)	tomamostras.....	6-08*(9)
tella francesa.....	6-17*(22)	terreo perfilado.....	5-08*(18)	tómbolo.....	5-23*(2)
tella plana.....	3-28*(5)	terzo.....	3-29*(13)	tonel.....	6-12*(21)
tella plana.....	6-17*(17)	tesoira.....	3-17*(14)	tope.....	1-15*(20)
tella plana.....	6-17*(22)	tesoira.....	3-29*(1)	tope.....	3-29*(12)
tella romana.....	3-28*(4)	tesoira de dúas contratesoiras.....	3-30*(6)	tope.....	3-35*(35)
tella romana.....	6-17*(21)	tesoira de pendulón.....	3-30*(3)	tope.....	3-37*(26)
tellado.....	2-11*(4)	tesoira de pendulón con contratesoiras.....	3-30*(5)	tope.....	4-06*(11)
tellado.....	2-13*(9)	tesoira de pontón e ponte.....	3-30*(8)	tope.....	4-23*(14)
tellado de tellas de cemento.....	3-27*(14)	tesoiras.....	3-15*(4)	tope de lousa.....	4-05*(22)
tellado de tellas do país.....	3-27*(13)	tesoiras.....	3-17*(3)	tope de vía.....	4-23*(13)
tellado sobre taboleiro.....	3-28*(19)	tesoiras.....	3-29*(1)	topete.....	2-12*(11)
tellados segundo a organización construtiva.....	3-28*(15)	tesoiras.....	3-30*(1)	topete.....	3-26*(3)
tellas segundo a forma.....	3-28*(1)	tesoiras.....	6-31*(27)	topete.....	3-34*(4)
tellas segundo a función.....	3-28*(7)	tesoiras.....	6-35*(18)	topónimo maior.....	1-01*(6)
tellavá.....	3-28*(16)	testeira.....	6-19*(11)	topónimo menor.....	1-01*(7)
tellavá.....	3-28*(22)	testeira.....	6-24*(9)	tornachoivas.....	3-34*(4)
telleira.....	1-16*(11)	testemuño.....	6-08*(10)	tornachuvias.....	3-34*(4)
templo.....	1-25*(2)	testemuño.....	6-09*(10)	tornafumes.....	2-14*(6)
temporizador da luz da escaleira.....	3-57*(14)	tetrapódo.....	5-25*(15)	tornapunta.....	3-15*(16)
tenaces.....	6-34*(2)	textura.....	1-10*(20)	tornapunta.....	3-17*(20)
tenaces.....	6-39*(29)	texturadora.....	4-15*(19)	tornapunta.....	6-11*(5)
tenaces.....	6-43*(9)	timbre.....	3-39*(4)	tornapunta.....	6-12*(16)
tenaces de vidroiro.....	6-42*(7)	timbre de pulsador.....	3-60*(33)	tornarratos.....	2-13*(2)
tenda.....	2-09*(8)	timbre de tirador.....	3-60*(29)	tornarrodas.....	1-23*(8)
tenda.....	2-10*(26)	tímpano.....	2-02*(21)	tornarrodas.....	2-13*(33)
tenda de campaña.....	2-15*(15)	tímpano.....	3-31*(17)	tornarrodas.....	3-34*(27)
tendal.....	2-24*(18)	tímpano.....	4-04*(7)	torneira.....	5-18*(28)
tendel.....	6-15*(23)	tímpano.....	4-04*(25)	torniqueta.....	6-37*(25)
tensor.....	4-05*(17)	tímpano.....	4-13*(22)	torniquete.....	4-23*(8)
tensor.....	4-26*(12)	tímpano de estribo.....	4-04*(11)	torniquete de paso.....	4-23*(8)
tensor.....	5-17*(11)	tímpano de muro medianeiro.....	4-04*(19)	torno.....	3-49*(8)
teodólito.....	6-01*(15)	tinteiro.....	6-32*(24)	torno de banco.....	6-08*(18)
teodólito.....	6-03*(9)	tipos básicos de persianas.....	3-37*(1)	torno de manobra de reixas.....	6-37*(4)
terminal.....	3-48*(16)	tipos de marcos.....	3-40*(16)	toro.....	6-19*(18)
terminal.....	3-57*(12)	tipos de muros cortina.....	3-33*(20)	toro comprimido.....	6-27*(21)
terminal.....	4-24*(14)	tirador.....	2-22*(5)	toro corrompido.....	6-27*(22)
terminal de autobuses.....	1-25*(11)	tirafondo.....	4-21*(25)	toro dexenerado.....	6-27*(22)
terminal de carga.....	4-25*(2)	tirafondo.....	6-22*(16)	torre.....	1-13*(2)
terminal de pasaxeiros.....	4-25*(6)	tiralíñas.....	6-32*(13)	torre.....	2-11*(1)
termo eléctrico.....	3-50*(16)	tirante.....	3-17*(8)	torre.....	2-15*(9)
termo municipal.....	1-03*(11)	tirante.....	3-29*(11)	torre.....	3-56*(15)
termoanemómetro.....	6-30*(17)	tirante.....	3-30*(9)	torre.....	4-03*(18)
termohigrógrafo.....	6-30*(21)	tirante.....	4-21*(2)	torre.....	5-18*(19)
termómetro.....	3-50*(19)	tirante.....	5-05*(13)	torre.....	5-28*(3)
termóstato.....	3-50*(23)	tirante.....	5-24*(5)	torre.....	6-13*(5)
termóstato.....	3-53*(22)	tirante.....	6-11*(8)	torre albarrá.....	2-07*(8)
termóstato.....	3-53*(30)	tirante.....	6-11*(13)	torre albarrá.....	2-08*(12)
termóstato.....	3-54*(6)	tirante en abano.....	4-03*(20)	torre albarrá.....	4-01*(21)
termóstato.....	3-54*(14)	tirantes en arpa.....	4-03*(19)	torre da homenaxe.....	2-07*(4)
terra armada.....	3-23*(26)			torre de ángulo.....	2-07*(20)
terra armada.....	6-09*(16)				



val.....	1-01*(13)	vareta de suspensión.....	3-46*(11)	ventosa.....	5-06*(24)
val.....	1-04*(12)	vareta de suspensión.....	3-46*(19)	verniz.....	6-42*(10)
valado.....	1-06*(21)	vareta de suspensión.....	3-56*(17)	verteaugas.....	6-35*(26)
valga.....	6-29*(27)	variante.....	1-09*(28)	verteaugas.....	3-35*(11)
valo.....	1-06*(21)	variante.....	4-09*(23)	verteaugas.....	3-35*(14)
valo.....	2-13*(34)	varredora.....	4-20*(12)	verteaugas.....	6-17*(9)
valo publicitario.....	1-23*(16)	vaso.....	1-22*(28)	verteidoiro.....	2-24*(13)
válvula.....	3-49*(12)	vaso.....	2-12*(26)	verteidoiro.....	2-22*(33)
válvula antirretorno.....	3-47*(8)	vaso.....	2-23*(9)	verteidoiro.....	5-11*(15)
válvula antirretorno.....	3-53*(31)	váteres.....	2-22*(11)	verteidoiro.....	5-13*(3)
válvula antirretorno.....	5-02*(18)	vea.....	6-19*(16)	verteidoiro.....	5-14*(13)
válvula de asento.....	3-49*(36)	velorio.....	1-26*(16)	verteidoiro.....	5-27*(14)
válvula de bóla.....	3-49*(39)	vencemento.....	6-29*(28)	verteidoiro de bico de pato.....	5-09*(26)
válvula de bolboreta.....	5-05*(20)	ventá.....	2-09*(13)	verteidoiro de cremalleira.....	5-09*(26)
válvula de bolboreta.....	5-06*(5)	ventá.....	2-13*(15)	vertente.....	3-25*(3)
válvula de comporta.....	3-49*(35)	ventá.....	2-24*(15)	vertente.....	3-26*(8)
válvula de comporta.....	5-12*(17)	ventá.....	3-31*(2)	vertente.....	3-51*(12)
válvula de drenaxe.....	3-53*(17)	ventá.....	3-34*(19)	vértice.....	3-05*(17)
válvula de entrada.....	2-22*(9)	ventá basculante de eixo intermedio.....	3-36*(13)	vestiario.....	2-10*(12)
válvula de prato.....	3-49*(36)	ventá á australiana.....	3-36*(23)	vestiarios.....	2-06*(10)
válvula de regulación.....	3-47*(9)	ventá á francesa de dúas follas.....	3-36*(3)	vestíbulo.....	1-21*(26)
válvula de regulación.....	3-47*(26)	ventá á francesa dunha folla.....	3-36*(2)	vestíbulo.....	2-05*(3)
válvula de regulación.....	5-15*(27)	ventá á francesa de dúas follas.....	3-36*(5)	vestíbulo.....	2-10*(5)
válvula de regulación.....	5-17*(22)	ventá á inglesa de dúas follas.....	3-36*(4)	vestíbulo.....	4-23*(6)
válvula de retención.....	3-47*(8)	ventá á italiana de dúas follas.....	3-36*(22)	vía.....	1-09*(13)
válvula de retención.....	3-53*(31)	ventá á italiana dunha folla.....	3-36*(21)	vía.....	1-15*(9)
válvula de retención de disco oscilante.....	3-49*(38)	ventá basculante de eixo lateral.....	3-36*(14)	vía.....	1-20*(9)
válvula de seguridade.....	3-53*(10)	ventá corredia.....	3-36*(25)	vía.....	1-21*(31)
válvula de seguridade.....	3-53*(28)	ventá cruzada.....	3-34*(17)	vía.....	4-08*(17)
válvula de seguridade.....	3-53*(35)	ventá de guillotina.....	3-36*(26)	vía.....	4-21*(15)
válvula de seguridade.....	5-15*(26)	ventá de láminas orientables horizontais.....	3-36*(16)	vía.....	5-10*(20)
válvula de ventosa.....	5-06*(24)	ventá de láminas orientables verticais.....	3-36*(17)	vía.....	1-11*(14)
válvula esférica.....	3-49*(39)	ventá de tellado.....	3-26*(17)	vía.....	4-09*(17)
válvula redutora de presión.....	3-49*(40)	ventá en acordeón de eixo central.....	3-36*(20)	vía.....	4-25*(22)
válvulas.....	3-49*(34)	ventá en acordeón de eixo lateral.....	3-36*(19)	vía.....	4-25*(22)
van.....	2-09*(18)	ventá fixa.....	3-36*(27)	vía.....	4-25*(21)
van.....	3-01*(2)	ventá grande.....	3-31*(4)	vía.....	1-18*(23)
van.....	3-16*(17)	ventá grande.....	3-34*(22)	vía.....	1-20*(18)
van.....	4-01*(6)	ventá oscilante de eixo inferior.....	3-36*(8)	vía.....	4-25*(16)
van.....	5-13*(4)	ventá oscilante de eixo superior.....	3-36*(7)	vía.....	4-23*(22)
van.....	5-14*(33)	ventá pivotante de eixo intermedio.....	3-36*(12)	vía.....	4-24*(11)
van.....	5-15*(11)	ventá pivotante de eixo vertical lateral.....	3-36*(11)	vía.....	1-14*(13)
vans.....	3-34*(15)	ventá proactable.....	3-36*(6)	vía.....	4-09*(16)
vao.....	1-10*(17)	ventá xeminada.....	3-34*(24)	vía.....	1-11*(28)
vao.....	1-19*(1)	ventás abatibles.....	3-36*(11)	vía.....	1-09*(13)
vara.....	3-59*(7)	ventás batentes.....	3-36*(1)	vía.....	1-15*(9)
vara.....	3-63*(2)	ventás de celosía.....	3-36*(15)	vía.....	4-03*(12)
vara agrimensa.....	1-06*(3)	ventás de eixo móbil.....	3-36*(18)	vía.....	1-20*(1)
vara cadrada.....	1-06*(15)	ventás de follas.....	3-36*(10)	vía.....	1-20*(1)
vara de perforación.....	5-02*(31)	ventás xiratorias.....	3-36*(16)	vía.....	1-20*(1)
varadoiro.....	5-23*(31)	ventilación artificial.....	3-55*(8)	vía.....	3-40*(15)
varadoiro.....	5-24*(14)	ventilación forzada.....	3-55*(8)	vía.....	6-18*(12)
varanda.....	1-10*(4)	ventilador.....	3-54*(20)	vía.....	3-40*(15)
varanda.....	1-23*(15)	ventilador centrífugo.....	3-55*(9)	vía.....	6-18*(12)
varanda.....	2-11*(11)	ventiloconvector.....	3-54*(18)	vía.....	5-28*(8)
varanda.....	2-12*(18)	vento.....	4-26*(13)	vía.....	6-18*(7)
varanda.....	2-17*(6)			vía.....	6-18*(3)
varanda.....	3-31*(10)				
varanda.....	3-62*(29)				
varanda.....	6-12*(10)				
varanda de cachimbas.....	2-17*(11)				
varanda de guía.....	3-62*(22)				
vareta.....	3-19*(6)				
vareta.....	3-35*(31)				
vareta.....	3-63*(2)				
vareta.....	6-25*(8)				
vareta de suspensión.....	3-46*(3)				

vidro catedral.....	3-40•(13)	xamba.....	3-17•(16)	zócolo de obra.....	3-17•(15)
vidro con cámara de aire.....	6-18•(5)	xamba.....	3-34•(5)	zona litoral.....	1-02•(1)
vidro de seguridade.....	6-18•(6)	xambaxe.....	3-34•(1)	zona agrícola.....	1-08•(17)
vidro dobre.....	6-18•(20)	xanela.....	3-31•(2)	zona de afección.....	4-17•(2)
vidro en U.....	6-18•(11)	xanela.....	3-34•(19)	zona de almacenamento.....	1-18•(16)
vidro filtrante.....	6-18•(10)	xardin.....	2-11•(18)	zona de desenganche.....	4-24•(6)
vidro impreso.....	6-18•(8)	xardin urbano.....	1-14•(2)	zona de desenvolvemento industrial.....	1-09•(26)
vidro moldeado.....	3-41•(10)	xardin urbano.....	1-20•(11)	zona de dominio público.....	4-17•(13)
vidro moldeado.....	6-18•(1)	xardineira.....	2-11•(17)	zona de embarque.....	4-25•(12)
vidro plano.....	3-40•(9)	xema.....	6-19•(17)	zona de ensanche.....	1-09•(20)
vidro prismático.....	6-18•(16)	xeomalla.....	3-23•(18)	zona de espera.....	4-25•(25)
vidro pulido.....	6-18•(22)	xeotéxtil.....	4-15•(21)	zona de formación.....	4-24•(4)
vidro reflector.....	6-18•(9)	xeotéxtil.....	5-03•(31)	zona de influencia.....	1-03•(21)
vidro semidobre.....	6-18•(19)	xeotéxtil.....	5-08•(22)	zona de montaña.....	1-04•(1)
vidro sinxelo.....	6-18•(18)	xerador de aire.....	3-54•(8)	zona de operacións.....	5-26•(29)
vidro temperado.....	6-18•(4)	xeratriz.....	3-10•(8)	zona de parada.....	4-25•(29)
vidro translúcido.....	6-18•(15)	xeso.....	6-36•(26)	zona de perigo.....	1-06•(3)
vidro triplo.....	6-18•(21)	ximnasio.....	2-06•(3)	zona de plataformas.....	4-23•(10)
vidros planos.....	6-18•(17)	xirafa.....	6-12•(4)	zona de protección.....	1-03•(22)
vieiro.....	1-04•(22)	xogos de auga.....	1-22•(22)	zona de protección agrícola.....	1-03•(7)
viga.....	3-15•(15)	xogos infantís.....	1-24•(1)	zona de protección ecolóxica.....	1-03•(9)
viga alveolada.....	3-18•(5)	xornal.....	1-06•(14)	zona de remodelación urbana.....	1-09•(25)
viga caixón.....	3-20•(28)	xudaría.....	1-14•(20)	zona de seguridade.....	1-18•(21)
viga composta.....	3-18•(6)	xunt.....	3-55•(2)	zona de servidume.....	4-17•(4)
viga coxa.....	3-15•(14)	xunt.....	6-16•(21)	zona de servizo.....	1-25•(34)
viga cumieira.....	3-17•(5)	xunta aberta.....	3-43•(11)	zona de tránsito.....	1-03•(23)
viga de arrastre.....	3-29•(11)	xunta aberta.....	4-06•(10)	zona de volumetría específica.....	1-09•(27)
viga de celosía.....	3-18•(21)	xunta afundida.....	6-29•(31)	zona forestal.....	1-08•(16)
viga do cumio.....	3-29•(5)	xunta cortada.....	3-42•(10)	zona franca.....	1-07•(25)
viga embrochalada.....	3-15•(14)	xunta de aro metálico.....	3-43•(1)	zona libre de obstáculos.....	4-25•(29)
viga en L.....	3-20•(30)	xunta de cimentación.....	5-08•(17)	zona libre permanente.....	1-08•(19)
viga en U.....	3-20•(29)	xunta de construción.....	5-08•(25)	zona marítimo-terrestre.....	1-03•(29)
viga Howe.....	3-30•(16)	xunta de construción.....	5-18•(14)	zona peonil.....	1-12•(27)
viga maciza.....	3-18•(2)	xunta de dilatación.....	4-15•(7)	zona peonil.....	1-14•(16)
viga metálica.....	3-20•(33)	xunta de dilatación.....	5-08•(27)	zona residencial.....	1-03•(16)
viga oca.....	3-20•(28)	xunta de estanquidade.....	3-49•(18)	zona residencial.....	1-09•(21)
viga Pratt.....	3-30•(15)	xunta de formigonado.....	5-14•(28)	zona rústica.....	1-08•(18)
viga ríosta.....	3-17•(14)	xunta de PVC.....	3-41•(12)	zona vella.....	1-09•(19)
viga terciada.....	3-15•(14)	xunta de soleira e caixa.....	5-08•(26)	zona vella.....	1-11•(32)
viga Warren.....	3-30•(17)	xunta de taboleiro.....	4-06•(7)	zona vella.....	1-14•(15)
vigamento.....	3-15•(7)	xunta de unión.....	5-05•(15)	zona verde.....	1-14•(10)
vigamento.....	3-17•(23)	xunta entre pezas.....	5-08•(29)	zona verde.....	1-16•(18)
vigamento.....	4-06•(9)	xunta lonxitudinal.....	4-15•(4)	zonificación.....	1-09•(12)
vigas.....	3-18•(1)	xunta transversal.....	4-15•(3)	zonificación.....	1-08•(11)
vigueta de cerámica armada.....	3-20•(15)	xunta vertical.....	5-07•(31)	zumbador.....	3-60•(31)
vigueta de formigón armado.....	3-20•(19)	xuntas.....	5-08•(24)	zuncho.....	3-01•(19)
vigueta metálica.....	3-20•(12)	xuntoira.....	3-21•(8)	zuncho.....	3-19•(32)
vigueta nervada.....	3-20•(37)			zuncho.....	5-24•(2)
vigueta saliente.....	3-15•(8)			zuncho.....	6-16•(18)
vila.....	2-11•(1)			zunidor.....	3-60•(31)
vila.....	2-15•(9)				
vilar.....	1-02•(23)				
viraventos.....	2-13•(8)				
viseira.....	6-10•(26)				
visor.....	6-03•(6)				
visual.....	6-01•(14)				
vitral.....	2-02•(15)				
vivenda.....	2-10•(4)				
vivenda.....	5-28•(2)				
vivendas.....	2-15•(1)				
vivendas plurifamiliares.....	1-16•(28)				
vivendas unifamiliares.....	1-16•(25)				
voadura.....	6-06•(30)				
volante.....	5-16•(28)				
voltamperímetro.....	6-43•(24)				
volumen desconfirme.....	1-15•(32)				
volumen máximo.....	1-15•(17)				
volumen máximo.....	1-18•(35)				
vomitorio.....	2-06•(17)				

## Z

zafra.....	6-08•(5)
zafra.....	6-41•(17)
zafra de latoeiro.....	6-41•(16)
zanca.....	2-17•(15)
zanca.....	2-19•(18)
zapata.....	3-23•(21)
zapata.....	4-01•(16)
zapata.....	4-13•(20)
zapata.....	4-26•(18)
zapata.....	6-09•(5)
zapata centrada.....	3-21•(13)
zapata corrida.....	3-21•(11)
zapata corrida.....	3-23•(4)
zapata corrida.....	4-05•(4)
zapata corrida.....	4-06•(16)
zapata de bloqueo.....	5-14•(25)
zapata de freo.....	5-14•(25)
zapata excéntrica.....	3-21•(16)
zapata graduada.....	3-21•(17)
zapata illada.....	3-21•(18)
zapata nervada.....	3-21•(20)
zócolo.....	2-17•(17)
zócolo.....	3-03•(26)
zócolo.....	3-31•(24)
zócolo.....	3-45•(16)
zócolo.....	6-12•(19)
zócolo.....	6-17•(10)

## X

xaboeira.....	2-21•(7)
xabón de vidreiros.....	6-42•(19)
xacemento arqueolóxico.....	1-03•(18)
xamba.....	3-01•(1)
xamba.....	3-05•(3)

a

ábaco.....	3-03*(13)	afilalápices.....	6-32*(27)	alcantarillado.....	1-21*(8)
abocardador.....	6-43*(8)	afilalápices de manivela.....	6-32*(19)	alcayata.....	3-48*(22)
abrazadera.....	3-52*(13)	afilaminas.....	6-32*(18)	alcayata.....	6-22*(3)
abrazadera.....	3-56*(10)	afluente.....	5-01*(5)	alcorque.....	1-19*(13)
abrazadera.....	3-63*(6)	aforador.....	5-09*(25)	alcorque.....	1-22*(31)
abrazadera.....	6-01*(11)	aforador.....	5-19*(25)	alcotana.....	6-33*(13)
abrazadera de tubo flexible.....	3-48*(26)	afueras.....	1-07*(34)	aldaba.....	3-35*(33)
abrazadera empotrable.....	3-48*(27)	agallón.....	6-28*(24)	aldaba.....	3-39*(5)
abrazadera múltiple.....	3-48*(25)	aglomerado asfáltico.....	4-13*(5)	aldaba.....	6-24*(24)
abrazadera simple.....	3-48*(24)	ágora.....	1-11*(6)	aldabilla.....	6-24*(27)
abrazaderas.....	3-48*(23)	agrupación de barras.....	3-19*(3)	aldea.....	1-04*(13)
abrevadero.....	2-13*(30)	agua.....	3-25*(3)	alero.....	2-13*(14)
abrigo artificial.....	5-23*(3)	agua.....	3-26*(8)	alero.....	3-26*(5)
abrojos.....	1-02*(28)	agua.....	3-51*(12)	alero.....	4-04*(9)
ábsida.....	2-01*(8)	agua abrigada.....	5-23*(14)	aleta.....	4-05*(14)
ábsida.....	2-03*(7)	aguarrás.....	6-35*(25)	aleta.....	4-07*(15)
ábside.....	2-01*(8)	aguas abajo.....	5-14*(35)	aleta.....	4-13*(24)
ábside.....	2-03*(7)	aguas arriba.....	5-14*(31)	aleta.....	5-04*(21)
ábside secundario.....	2-03*(9)	aguilón.....	5-05*(8)	aleta.....	5-09*(20)
absidiola.....	2-03*(9)	aguilón.....	5-18*(18)	aleta lateral.....	4-05*(2)
absorbedor.....	3-53*(27)	aguilón.....	5-26*(19)	alfarda.....	3-17*(4)
absoror.....	3-53*(27)	aguilón.....	5-27*(11)	alfarda.....	3-28*(17)
acabadora.....	4-15*(19)	aguilón.....	6-13*(6)	alfarda.....	3-29*(4)
acanalador.....	6-38*(28)	aguja.....	2-01*(13)	alfarda.....	3-30*(21)
acanaladuras.....	6-27*(9)	aguja.....	4-22*(13)	alfardón.....	6-17*(6)
acantilado.....	1-02*(33)	ahoyador.....	4-20*(19)	alféizar.....	3-34*(9)
accidentes del terreno.....	6-07*(1)	aire acondicionado.....	3-54*(1)	alfiler de París.....	6-22*(9)
acera.....	1-19*(4)	aire acondicionado individual.....	3-54*(11)	alfiler de París.....	6-42*(13)
acera.....	1-23*(4)	aireador.....	3-49*(17)	alicatado.....	3-45*(15)
acera.....	3-31*(5)	aislador.....	3-57*(22)	alicates.....	6-43*(1)
acera.....	4-07*(17)	aislador.....	4-21*(8)	alicates de boca plana.....	6-39*(30)
acera.....	4-15*(1)	aislamiento térmico.....	3-25*(22)	alicates de boca plana.....	6-43*(3)
acimut.....	6-01*(26)	aislante.....	3-32*(9)	alicates de boca redonda.....	6-43*(4)
ácitara.....	4-01*(24)	aislante.....	3-32*(24)	alicates de terminales.....	6-43*(6)
acometida.....	3-47*(10)	aislante.....	3-33*(7)	alicates pelacables.....	6-43*(5)
acometida.....	3-47*(27)	aislante.....	3-44*(4)	alicates universales.....	6-39*(31)
acopio.....	5-18*(24)	aislante.....	3-50*(17)	alicates universales.....	6-43*(2)
acopio de áridos.....	6-13*(24)	aislante.....	3-56*(20)	alidada.....	6-02*(18)
acopio de cerámica.....	6-13*(32)	aislante térmico.....	3-33*(5)	aligeramiento.....	4-01*(4)
acoplamientos.....	6-21*(11)	ajimez.....	2-02*(10)	alimentador.....	5-06*(7)
acristalamiento.....	3-33*(13)	akmón.....	5-25*(14)	alineación.....	6-05*(24)
acrópolis.....	1-02*(7)	ala.....	3-17*(36)	alineación de edificación.....	1-15*(18)
acroterio.....	3-26*(1)	ala.....	3-18*(3)	alineación de vial.....	1-15*(10)
acroterio.....	3-31*(16)	ala.....	3-20*(20)	alineación de vial.....	1-18*(30)
actuación residencial.....	1-16*(17)	ala.....	4-06*(26)	alineador.....	6-02*(23)
acueducto.....	5-07*(21)	alambor.....	2-07*(12)	alisadora.....	4-15*(15)
acueducto.....	5-10*(9)	alabrada.....	2-11*(29)	aliviadero.....	5-11*(15)
acuifero.....	5-02*(1)	alambre de suspensión.....	3-46*(26)	aliviadero.....	5-13*(3)
acuifero cautivo.....	5-02*(2)	alambres.....	3-19*(26)	aliviadero.....	5-14*(13)
acuifero freático.....	5-02*(3)	alargador.....	6-32*(11)	aliviadero controlado.....	5-15*(7)
acuifero libre.....	5-02*(3)	alargador.....	6-43*(30)	aliviadero de embudo.....	5-15*(21)
acuifero profundo.....	5-02*(2)	alarma antirrobo.....	3-64*(22)	aliviadero de sifón.....	5-15*(19)
acuifero superficial.....	5-02*(3)	alarma contra incendios.....	3-63*(22)	aliviadero de superficie.....	5-15*(10)
adaptador.....	6-08*(25)	albacara.....	2-08*(5)	aliviadero en cascada.....	5-15*(20)
adaraja.....	3-21*(8)	albañal.....	1-21*(9)	aliviadero en escalones.....	5-15*(20)
adarve.....	2-07*(19)	albañal.....	3-51*(21)	aliviadero en pozo.....	5-15*(21)
adhesivo.....	3-44*(22)	albanil.....	6-14*(9)	aliviadero libre.....	5-15*(1)
adoba.....	3-43*(21)	albardilla.....	2-12*(11)	aliviadero regulado.....	5-15*(7)
adoba.....	6-17*(2)	albarrana.....	2-07*(8)	aljama.....	1-14*(20)
adobe.....	3-43*(21)	albarrana.....	2-08*(12)	aljibe.....	2-12*(13)
adobe.....	6-17*(2)	albarrana.....	4-01*(21)	alma.....	3-17*(35)
adoquín.....	3-43*(24)	alberca.....	2-13*(29)	alma.....	3-18*(4)
adoquín cerámico.....	6-17*(7)	alberca.....	5-09*(10)	alma.....	3-20*(21)
adoquinado.....	1-11*(29)	alburra.....	6-19*(3)	alma.....	3-39*(24)
aeropuerto.....	1-07*(14)	alcabor.....	2-14*(12)	alma.....	4-06*(27)
aeropuerto.....	4-09*(19)	alcachofa.....	3-51*(16)	alma.....	4-21*(33)
aeropuerto.....	4-25*(1)	alcachofa.....	3-52*(5)	alma.....	6-34*(22)
aerotermino.....	3-54*(10)	alcachofa.....	5-02*(20)	almacén.....	1-16*(16)
		alcachofa.....	5-06*(22)	almacén.....	5-23*(25)
		alcantarilla.....	1-21*(10)	almacén.....	5-26*(4)
		alcantarilla.....	3-51*(23)	almácena.....	6-44*(18)
		alcantarilla.....	4-04*(26)	almádena.....	6-44*(18)



almena .....	2-08*(11)	anillo .....	6-28*(6)	apuntalamiento .....	1-11*(9)
almenara .....	5-04*(22)	anillo de presión .....	6-37*(24)	arabesco .....	6-28*(15)
almenara .....	5-11*(13)	anillos catadióptricos .....	5-28*(15)	arandela .....	3-49*(7)
almohadilla .....	2-22*(35)	anillos dióptricos .....	5-28*(14)	arandela .....	6-23*(13)
almohadilla .....	6-28*(26)	ánodo .....	5-50*(21)	arandela blocante .....	6-23*(15)
almohadillado .....	6-28*(21)	antefija .....	6-28*(25)	arandela de muelle .....	6-23*(14)
almohadón .....	3-05*(10)	antena .....	3-63*(5)	arandela de resorte .....	6-23*(14)
almojaya .....	6-11*(20)	antena parabólica .....	4-26*(10)	arandela dentada .....	6-23*(16)
alrededores .....	1-07*(34)	antena parabólica .....	3-64*(5)	arandela Grower .....	6-23*(14)
altar mayor .....	2-03*(5)	antena parabólica .....	4-26*(20)	arandelas .....	6-23*(12)
altavoz .....	3-64*(30)	antena Yagi .....	3-64*(2)	árbol .....	6-08*(14)
alternador .....	5-12*(15)	antena Yagi .....	4-26*(19)	árbol ornamental .....	1-12*(10)
altimetría .....	1-01*(3)	anteojo .....	6-02*(2)	arboleda .....	1-23*(2)
altiplanicie .....	1-04*(2)	anteojo .....	6-03*(11)	arbotante .....	2-01*(9)
altiplano .....	1-04*(2)	anteportalco .....	2-05*(10)	arbusto .....	1-22*(9)
altura .....	4-01*(10)	antepecho .....	3-01*(3)	arcada .....	3-31*(7)
altura de peldaño .....	2-20*(4)	antepecho .....	3-31*(21)	arcadas .....	1-11*(15)
altura focal .....	5-28*(5)	antepecho .....	3-34*(13)	arcén .....	4-13*(4)
altura libre mínima .....	1-10*(11)	antepecho .....	4-01*(24)	arcén .....	4-16*(21)
altura máxima de planta baja .....	1-15*(23)	antequino .....	6-27*(8)	arcén .....	4-17*(7)
altura máxima edificable .....	1-15*(21)	aparador .....	1-19*(10)	arcén .....	5-02*(13)
altura reguladora máxima .....	1-15*(21)	aparato de maniobra .....	4-22*(3)	arcén exterior .....	4-11*(25)
altura reguladora máxima .....	1-18*(34)	aparcamiento .....	1-09*(15)	arcén interior .....	4-11*(24)
alumbrado .....	2-06*(24)	aparcamiento .....	1-16*(21)	archivador de planos .....	6-31*(13)
alumbrado público .....	1-24*(9)	aparcamiento .....	1-26*(21)	archivolta .....	3-05*(5)
aluvión .....	6-07*(13)	aparcamiento .....	4-25*(5)	arcilla .....	6-07*(17)
alvéolo .....	3-60*(18)	aparcamiento de bicicletas .....	1-23*(9)	arcilla arenosa .....	6-07*(19)
amante .....	5-26*(20)	aparcamiento de superficie .....	1-19*(25)	arco .....	3-15*(2)
amante .....	6-13*(8)	aparcamiento disuasorio .....	1-25*(9)	arco .....	3-31*(11)
amarraderos .....	5-24*(26)	aparcamiento oblicuo .....	1-19*(26)	arco a nivel .....	3-04*(7)
amasadera .....	6-13*(28)	aparcamiento subterráneo .....	1-21*(36)	arco a nivel .....	3-06*(12)
ámbito de plan especial		aparejo a panderete .....	6-15*(7)	arco a regla .....	3-04*(7)
de frente marítimo .....	1-03*(15)	aparejo a soga .....	6-15*(3)	arco a regla .....	3-06*(12)
ámbito de plan general		aparejo a tizón .....	6-15*(22)	arco a saltacaballo .....	3-14*(3)
de ordenación .....	1-03*(12)	aparejo almohadillado		arco a sardinel .....	3-14*(5)
de diamante .....	1-03*(14)	de diamante .....	6-15*(12)	arco a vuelta de cordel .....	3-06*(13)
ámbon .....	2-04*(3)	aparejo americano .....	6-15*(13)	arco abocinado .....	3-08*(8)
amoladora .....	6-41*(15)	aparejo belga .....	6-15*(9)	arco aboquillado .....	3-08*(8)
amortiguador de la cabina .....	3-61*(25)	aparejo cidópeo .....	6-15*(18)	arco adintelado .....	3-04*(7)
amortiguador de resorte .....	3-62*(14)	aparejo cruzado .....	6-15*(9)	arco adintelado .....	3-06*(12)
amortiguador del contrapeso .....	3-61*(26)	aparejo de asta .....	6-15*(22)	arco adovelado .....	3-14*(2)
ampliación .....	1-11*(19)	aparejo de citara .....	6-15*(3)	arco alancetado .....	3-06*(19)
amplificador .....	3-64*(6)	aparejo de llaves .....	6-15*(22)	arco alancetado apainelado .....	3-07*(4)
ampolla .....	3-59*(2)	aparejo de media asta .....	6-15*(3)	arco alancetado carpanel .....	3-07*(4)
anaquel .....	2-24*(3)	aparejo de palanca .....	6-11*(2)	arco angular .....	3-07*(24)
ancho .....	6-05*(23)	aparejo de panderetes .....	6-15*(7)	arco apainelado .....	3-06*(8)
ancho de vía .....	4-21*(23)	aparejo de panderetes		arco aparejado .....	3-14*(6)
anchura .....	6-05*(23)	y sardineles .....	6-15*(15)	arco apuntado de herradura .....	3-06*(20)
anchura de fachada mínima .....	1-17*(17)	aparejo de sardineles .....	6-15*(16)	arco apuntado equilátero .....	3-06*(17)
anchura de vial .....	1-15*(11)	aparejo de soga a		arco apuntado peraltado .....	3-06*(19)
anchura libre mínima .....	1-10*(9)	tercio de asta .....	6-15*(11)	arco apuntado rebajado .....	3-06*(18)
anclaje .....	3-23*(29)	aparejo de sogas .....	6-15*(3)	arco aqillado .....	3-07*(9)
anclaje .....	3-32*(8)	aparejo de tizones .....	6-15*(22)	arco árabe .....	3-06*(6)
anclaje .....	3-33*(16)	aparejo diatónico .....	6-15*(6)	arco ataludado .....	3-08*(6)
anclaje .....	4-26*(17)	aparejo electrome .....	6-15*(14)	arco atirantado .....	3-14*(10)
anclaje .....	5-22*(19)	aparejo en espina .....	6-15*(21)	arco avanzado .....	3-08*(5)
anclaje .....	5-24*(4)	aparejo en hojas de helecho .....	6-15*(21)	arco aviajado .....	3-08*(3)
anclaje de postensado .....	3-19*(23)	aparejo espigado .....	6-15*(21)	arco botarete .....	2-01*(9)
anclaje de pretensado .....	4-05*(16)	aparejo flamenco .....	6-15*(8)	arco capialzado de Marsella .....	3-08*(9)
anclaje tensado .....	3-21*(11)	aparejo gótico .....	6-15*(8)	arco capialzado	
andamio .....	6-06*(5)	aparejo holandés .....	6-15*(10)	de Montpellier .....	3-08*(10)
andamio .....	6-13*(11)	aparejo inglés .....	6-15*(5)	arco capialzado de	
andamio de madera .....	6-11*(13)	aparejo inglés antiguo .....	6-15*(4)	san Antonio .....	3-08*(11)
andamio metálico .....	6-11*(9)	aparejo isódomo .....	6-15*(1)	arco carpanel .....	3-06*(8)
andamio móvil telescópico .....	6-11*(29)	aparejo mixto .....	6-15*(17)	arco cojo .....	3-06*(9)
andamio voladizo .....	6-11*(4)	aparejo poligonal .....	6-15*(19)	arco conopial de herradura .....	3-07*(10)
andamio voladizo .....	6-13*(14)	aparejo reticular .....	6-15*(20)	arco conopial de talón .....	3-07*(8)
andén .....	1-21*(30)	aparejo seudoisódomo .....	6-15*(2)	arco conopial normal .....	3-07*(7)
andén .....	4-23*(18)	apartadero .....	4-01*(23)	arco conopial trebolado .....	3-07*(11)
andén .....	4-24*(19)	apartadero .....	4-07*(7)	arco crucero .....	3-09*(10)
andén suplementario .....	1-10*(21)	apartadero .....	4-25*(25)	arco de catenaria .....	3-06*(15)
anemoscopio .....	4-18*(10)	apeadero .....	1-25*(12)	arco de cortina .....	3-07*(17)
anfiteatro .....	2-05*(12)	apeadero .....	4-23*(1)	arco de descarga .....	3-09*(2)
angostillo .....	1-11*(30)	apisonadora .....	4-14*(7)	arco de frontón .....	3-07*(24)
angostillo .....	1-20*(12)	apisonadoras .....	6-10*(28)	arco de herradura .....	3-06*(6)
angular .....	6-25*(15)	aplicador .....	6-33*(34)	arco de inflexión .....	3-06*(10)
angular de apoyo .....	3-18*(12)	aplique .....	3-58*(14)	arco de lanceta .....	3-06*(19)
angular de refuerzo .....	3-18*(13)	apófite .....	3-03*(20)	arco de ligadura .....	3-09*(14)
ángulo de cruzamiento .....	4-22*(19)	aposeños .....	2-10*(14)	arco de medio punto .....	3-06*(2)
ángulo de máxima pendiente .....	1-17*(31)	apoyo .....	3-53*(7)	arco de medio punto .....	4-01*(18)
ángulo recto .....	6-05*(8)	apoyo .....	6-37*(5)	arco de medio punto	

con extradós apuntado ..... 3-08*(14)	arcos en bóvedas de crucería ..... 3-09*(9)	armadura de reparto ..... 3-20*(6)
arco de medio punto con extradós en escala ..... 3-08*(15)	arcos en muros ..... 3-09*(1)	armaduras de cubierta ..... 3-30*(1)
arco de medio punto con extradós normal ..... 3-08*(13)	arcos flamígeros ..... 3-07*(6)	armajal ..... 1-02*(13)
arco de pechina ..... 3-09*(7)	arcos lanceolados ..... 3-07*(1)	armario de mandos ..... 5-11*(13)
arco de punto entero ..... 3-06*(17)	arcos lobulados ..... 3-07*(12)	armario empotrado ..... 2-10*(16)
arco de punto hurtado ..... 3-06*(3)	arcos mixtilíneos ..... 3-07*(18)	armarios altos ..... 2-24*(4)
arco de punto hurtado ..... 4-01*(5)	arcos no circulares ..... 3-06*(11)	armarios bajos ..... 2-24*(6)
arco de rosca ..... 3-14*(5)	arcos ojivales ..... 3-06*(16)	armazón ..... 3-15*(1)
arco de todo punto ..... 3-06*(17)	arcos poligonales ..... 3-07*(23)	armazón ..... 3-50*(13)
arco de triunfo ..... 1-23*(1)	arcos primeros ..... 3-09*(11)	armazón ..... 3-58*(24)
arco degenerante ..... 3-04*(7)	arcos según el mecanismo estático ..... 3-14*(8)	armazón ..... 6-08*(2)
arco degenerante ..... 3-06*(12)	arcos según la relación entre eje y frente ..... 3-08*(1)	armella ..... 3-35*(30)
arco deprimido cóncavo ..... 3-07*(20)	arcos según la superficie del extradós ..... 3-08*(12)	armella abierta ..... 6-22*(20)
arco deprimido convexo ..... 3-07*(21)	arcos según la superficie del intradós ..... 3-08*(7)	armella cerrada ..... 6-22*(19)
arco diafragma ..... 3-09*(3)	área de edificación en alineación de vial ..... 1-15*(5)	armella maestra ..... 3-35*(32)
arco diagonal ..... 3-09*(10)	área de expansión industrial ..... 1-07*(23)	arnés de seguridad ..... 6-14*(4)
arco disminuido ..... 3-08*(4)	área de expectativa arqueológica ..... 1-13*(6)	arquaría ..... 2-02*(24)
arco elíptico ..... 3-06*(13)	área de intervención ..... 1-07*(15)	arqueta ..... 1-21*(3)
arco empotrado ..... 4-02*(9)	área de juego ..... 2-06*(22)	arqueta ..... 3-47*(11)
arco en gola ..... 3-07*(5)	área de maniobras ..... 4-25*(18)	arqueta ..... 3-47*(28)
arco en lomo de asno ..... 3-07*(9)	área de movimiento ..... 4-25*(9)	arqueta ..... 3-51*(19)
arco en zigzag ..... 3-07*(25)	área de pasto ..... 1-05*(11)	arqueta ..... 5-09*(19)
arco enviado ..... 3-08*(3)	área de remodelación ..... 1-13*(14)	arqueta de captación ..... 5-02*(24)
arco escarpado ..... 3-08*(6)	área de renovación ..... 1-11*(11)	arqueta de distribución ..... 5-19*(9)
arco escarzano ..... 3-06*(4)	área de servicio ..... 1-25*(34)	arqueta de válvulas ..... 5-05*(18)
arco escocés ..... 3-07*(5)	área extractiva ..... 1-05*(9)	arqueta sifónica ..... 3-51*(22)
arco estribado ..... 3-14*(9)	área forestal ..... 1-16*(6)	arquillo de desagüe ..... 4-01*(19)
arco fajón ..... 3-09*(5)	área metropolitana ..... 1-07*(1)	arquitrabe ..... 3-03*(11)
arco falso ..... 3-14*(11)	arena ..... 6-07*(20)	arquivolta ..... 2-02*(20)
arco festoneado ..... 3-06*(15)	arenero ..... 1-24*(6)	arquivolta ..... 3-05*(5)
arco festoneado cóncavo ..... 3-07*(15)	arenisca ..... 6-07*(22)	arratel ..... 1-06*(6)
arco festoneado convexo ..... 3-07*(16)	árgana ..... 5-24*(15)	arrecife ..... 1-02*(28)
arco formero ..... 3-09*(13)	árgana ..... 6-11*(7)	arriete ..... 1-22*(18)
arco georgiano ..... 3-07*(22)	argolla ..... 5-24*(29)	arriadero ..... 3-45*(12)
arco mixtilíneo normal ..... 3-07*(19)	argollón ..... 5-24*(29)	arroyo ..... 1-20*(2)
arco parabólico ..... 3-06*(14)	arimez ..... 3-31*(15)	arte funerario ..... 1-26*(9)
arco peraltado ..... 3-06*(5)	arista ..... 2-19*(3)	arteria ..... 1-14*(9)
arco perpiñón ..... 3-09*(5)	arista ..... 6-19*(13)	arteria convergente ..... 1-11*(22)
arco polilobulado ..... 3-07*(14)	arista exterior de la calzada ..... 4-17*(8)	arterias urbanas ..... 1-20*(16)
arco por tranquil ..... 3-06*(9)	arista exterior de la explanación ..... 4-16*(22)	artesa ..... 6-34*(7)
arco primitivo ..... 3-14*(11)	arista exterior de la explanación ..... 4-17*(5)	artesa ..... 6-35*(19)
arco rampante ..... 3-06*(9)	arista exterior del pavimento ..... 4-16*(13)	artesa ..... 6-36*(2)
arco realizado ..... 3-06*(5)	arista inferior de la losa ..... 4-05*(12)	arteson ..... 3-20*(10)
arco rebajado ..... 3-06*(3)	arista interior del pavimento ..... 4-16*(7)	arteson ..... 6-11*(23)
arco rebajado ..... 4-01*(5)	arista muerta ..... 3-45*(20)	arteson ..... 6-16*(16)
arco rectilíneo ..... 3-07*(24)	arista superior de la losa ..... 4-05*(11)	artesonado ..... 3-46*(23)
arco recto ..... 3-08*(2)	arista viva ..... 3-45*(19)	articulación ..... 4-02*(11)
arco redondo ..... 3-06*(2)	armadura ..... 3-20*(25)	articulación ..... 5-16*(8)
arco redondo ..... 4-01*(18)	armadura ..... 3-22*(13)	articulación de bulón ..... 6-26*(27)
arco tabicado ..... 3-14*(7)	armadura ..... 3-23*(3)	articulación de placa ..... 3-15*(5)
arco tecelete ..... 3-09*(15)	armadura ..... 3-24*(7)	articulación de rótula ..... 3-15*(3)
arco toral ..... 3-09*(8)	armadura ..... 3-41*(11)	articulación de rótula ..... 5-21*(4)
arco toral ..... 3-09*(12)	armadura ..... 3-58*(18)	articulación de rótula ..... 5-27*(22)
arco trebolado ..... 3-07*(13)	armadura ..... 4-05*(8)	asa ..... 6-01*(5)
arco trespuntado ..... 3-06*(21)	armadura de cubierta ..... 3-15*(4)	ascensor ..... 2-10*(22)
arco triunfal ..... 1-23*(1)	armadura de cubierta ..... 3-17*(3)	ascensor adaptado ..... 1-10*(25)
arco Tudor ..... 3-07*(3)	armadura de cubierta ..... 3-29*(1)	ascensor eléctrico ..... 3-61*(1)
arco túmido ..... 3-07*(2)	armadura de hierro belga ..... 3-30*(13)	ascensor exterior ..... 4-26*(15)
arcos alancetados ..... 3-07*(1)	armadura de hierro inglesa ..... 3-30*(10)	asentamiento natural ..... 1-11*(1)
arcos angrelados ..... 3-07*(12)	armadura de hierro Polonceau ..... 3-30*(11)	aseo ..... 2-10*(30)
arcos apuntados ..... 3-06*(16)	armadura de par y nudillo ..... 3-30*(8)	aseo ..... 2-21*(11)
arcos circulares de más de un centro ..... 3-06*(7)	armadura de par y puente ..... 3-30*(8)	asfaltado ..... 1-11*(17)
arcos circulares de un solo centro ..... 3-06*(1)	armadura de parhilara ..... 3-30*(2)	asidero ..... 1-10*(13)
arcos conopiales ..... 3-07*(6)		asiento ..... 2-22*(17)
arcos de bóvedas de cañón ..... 3-09*(4)		asiento ..... 2-23*(26)
arcos de ladrillo ..... 3-14*(4)		asiento ..... 3-49*(11)
arcos de piedra ..... 3-14*(1)		asiento ..... 3-62*(24)
arcos de soporte de cúpulas ..... 3-09*(6)		asiento ..... 5-05*(16)
		asna ..... 3-29*(14)
		asnilla ..... 5-25*(28)
		aspersor ..... 2-11*(3)
		aspersor ..... 5-09*(13)



aspillera.....	2-08*(20)	baldosa vidriada.....	6-17*(14)	barrena.....	6-39*(15)
aspillera.....	3-34*(20)	baldosón.....	3-43*(20)	barreno.....	6-06*(31)
aspiradora.....	6-40*(9)	baldosón cerámico.....	6-17*(8)	barrera.....	1-23*(3)
asta.....	1-23*(10)	baliza de borde.....	4-18*(24)	barrera.....	4-22*(23)
astrágalo.....	6-28*(5)	baliza de luz roja.....	5-23*(18)	barrera acústica.....	4-18*(12)
atagüía.....	5-18*(28)	baliza de luz verde.....	5-23*(21)	barrera contra	
atajadero.....	5-04*(3)	baliza luminosa.....	6-13*(19)	desprendimientos.....	4-18*(6)
atajadero.....	5-09*(18)	balsa.....	5-09*(10)	barrera de seguridad flexible.....	4-18*(17)
atajadero.....	5-11*(12)	baluarte.....	2-07*(7)	barrera de seguridad	
atajavieros.....	1-02*(25)	bancada.....	5-18*(20)	metálica.....	4-05*(10)
atarjea.....	4-13*(21)	banco.....	1-23*(30)	barrera de seguridad	
atasco.....	6-29*(20)	banco de carpintero.....	6-37*(1)	metálica.....	4-18*(31)
ático.....	2-09*(22)	banda adhesiva.....	3-44*(29)	barrera de seguridad rígida.....	4-05*(6)
atizador.....	6-41*(26)	banda antideslizante.....	2-20*(11)	barrera de seguridad rígida.....	4-18*(13)
aulario.....	1-25*(18)	banda de estanqueidad.....	3-23*(2)	barrera de seguridad	
auscultadores.....	5-17*(31)	banda de tensar.....	3-44*(28)	semirrígida.....	4-05*(10)
autopista.....	1-07*(9)	banda elástica.....	5-08*(28)	barrera de seguridad	
autopista.....	4-09*(13)	banda rugosa.....	4-18*(35)	semirrígida.....	4-18*(31)
autopista.....	4-11*(26)	banda sonora.....	4-18*(35)	barrera levadiza.....	1-23*(3)
autovía.....	1-07*(7)	bandeja.....	3-56*(3)	barreras arquitectónicas	
autovolquete.....	6-10*(34)	bandera roja.....	4-18*(20)	edificatorias.....	1-10*(1)
avenida.....	1-20*(20)	banderín rojo.....	4-18*(20)	barreras arquitectónicas	
avivador.....	6-36*(13)	banderola.....	4-19*(11)	urbanísticas.....	1-10*(14)
avivador.....	6-38*(28)	banderola.....	6-02*(25)	barriada.....	1-07*(3)
ayuntamiento.....	1-25*(4)	banqueta.....	1-21*(18)	barrilete.....	6-37*(23)
azadón.....	6-33*(27)	banqueta.....	5-07*(17)	barrio.....	1-07*(3)
azarbe.....	5-09*(8)	banqueta.....	5-21*(17)	barro tixotrópico.....	3-24*(6)
azimut.....	6-01*(26)	bañaseo.....	2-23*(24)	barrón.....	5-02*(27)
azogue.....	1-13*(12)	bañera.....	2-21*(9)	barrote.....	2-17*(7)
azogue.....	1-20*(25)	bañera con asas.....	2-23*(22)	basa.....	3-03*(21)
azotea.....	3-25*(8)	bañera con faldón.....	2-23*(21)	basa.....	3-31*(34)
azuche.....	3-22*(7)	bañera de hidromasaje.....	2-23*(25)	basamento.....	3-31*(12)
azuche.....	3-24*(16)	bañera de rincón.....	2-23*(23)	basamento.....	5-28*(18)
azud.....	5-01*(8)	bañeras.....	2-23*(20)	báscula.....	1-18*(14)
azud.....	5-04*(1)	baño.....	2-10*(11)	base.....	1-24*(14)
azud.....	5-09*(2)	baño.....	2-21*(1)	base.....	3-03*(21)
azud.....	5-11*(18)	baño.....	2-21*(9)	base.....	3-31*(34)
azuela.....	6-39*(2)	baños.....	2-23*(20)	base.....	3-44*(12)
azulejo.....	6-17*(15)	baptisterio.....	2-03*(1)	base.....	3-44*(24)

**b**

babero.....	3-26*(14)	baranda.....	1-23*(15)	bastidor.....	3-39*(23)
bache.....	6-29*(18)	baranda.....	2-17*(6)	bastidor.....	3-41*(13)
báculo.....	1-24*(12)	baranda.....	3-31*(10)	bastidor.....	3-60*(10)
báculo de iluminación.....	4-18*(1)	baranda.....	3-62*(29)	bastidor.....	6-10*(10)
báculo de iluminación.....	1-24*(12)	baranda de pipas.....	2-17*(11)	bastidor móvil.....	4-18*(30)
báculo de iluminación.....	4-18*(1)	barandilla.....	1-10*(4)	bastión.....	2-07*(7)
BAE.....	1-10*(1)	barandilla.....	1-23*(15)	bastón.....	6-27*(21)
bahía.....	1-01*(16)	barandilla.....	2-11*(11)	batache.....	4-08*(8)
bahía.....	1-02*(27)	barandilla.....	2-11*(18)	bateaguas.....	3-34*(11)
baivel.....	6-44*(2)	barandilla.....	2-17*(6)	bateaguas.....	3-35*(11)
bajante.....	2-22*(21)	barandilla.....	3-31*(10)	bateaguas.....	3-35*(14)
bajante.....	3-26*(9)	barandilla.....	3-62*(29)	bateaguas.....	6-17*(9)
bajante.....	3-52*(14)	barandilla de guía.....	3-62*(22)	batería.....	6-04*(8)
bajante.....	4-13*(17)	barbacana.....	2-08*(13)	batería de contadores.....	3-47*(5)
bajante cerámico.....	6-17*(11)	barbacoa.....	2-11*(1)	batería de contadores.....	3-47*(23)
bajante de las aguas pluviales.....	1-21*(23)	barbiz.....	6-35*(26)	batería de pared.....	2-23*(17)
bajante de las aguas pluviales.....	3-51*(18)	barra.....	3-18*(25)	batería de pared de	
bajante de las aguas		barra.....	3-19*(6)	bañera y ducha.....	3-49*(22)
residuales.....	3-51*(5)	barra.....	6-25*(8)	batidera.....	6-33*(6)
bajos.....	2-09*(19)	barra buzante.....	3-19*(12)	batidor.....	6-36*(3)
bajos.....	2-10*(21)	barra corrugada.....	3-19*(8)	batiente.....	3-35*(16)
balancín.....	5-02*(26)	barra corrugada.....	6-25*(9)	batiente.....	5-10*(4)
balancín.....	5-16*(3)	barra de empalme.....	3-19*(11)	BAU.....	1-10*(14)
balasto.....	1-21*(32)	barra de espera.....	3-19*(11)	bautisterio.....	2-03*(1)
balasto.....	4-21*(18)	barra de montaje.....	3-19*(16)	bayoneta.....	3-19*(20)
balastro.....	1-21*(32)	barra de riego.....	4-14*(5)	bebadero.....	6-44*(33)
balastro.....	4-21*(18)	barra inferior.....	3-19*(15)	berbiqui.....	6-39*(16)
balaustrada.....	1-23*(18)	barra levantada.....	3-19*(12)	berbiqui de trinquete.....	6-39*(17)
balaustrada.....	3-31*(23)	barra quebrada.....	3-19*(12)	berma.....	3-21*(10)
balaustre.....	3-31*(22)	barra roma.....	6-08*(30)	berma.....	4-13*(2)
balcón.....	1-17*(22)	barra superior.....	3-19*(14)	berma.....	5-07*(6)
balcón.....	2-09*(6)	barraca.....	2-15*(8)	berma.....	5-14*(10)
balcón.....	3-31*(8)	barracón.....	5-18*(9)	berma.....	5-25*(7)
balcón.....	3-34*(18)	barracón.....	6-13*(33)	berma.....	6-09*(11)
baldosa.....	3-43*(22)	barranco.....	1-04*(31)	biblioteca.....	1-25*(22)
baldosa cuadrada.....	3-43*(23)	barranco.....	6-07*(9)	biblioteca.....	2-04*(10)
baldosa cuadrada.....	6-17*(4)	barras.....	6-25*(7)		
baldosa hexagonal.....	6-17*(5)	barredora.....	4-20*(12)		

BIC .....	1-11*(24)	bocallave .....	6-24*(3)	bóveda de espejo .....	3-11*(10)
BIC .....	1-13*(22)	bocana .....	5-23*(19)	bóveda de helicoido .....	3-13*(19)
bidé .....	2-21*(2)	bocarte .....	6-44*(21)	bóveda de mampostería .....	3-14*(14)
bidé de pedestal .....	2-22*(31)	bocel .....	6-27*(15)	bóveda de media naranja .....	3-13*(2)
bidé mural .....	2-22*(32)	bocolete .....	6-27*(19)	bóveda de media	
bidé suspendido .....	2-22*(32)	bodegas .....	2-04*(7)	naranja rebajada .....	3-13*(3)
bidés .....	2-22*(30)	bola .....	1-23*(14)	bóveda de medio punto .....	3-11*(6)
bien de interés cultural .....	1-11*(24)	bola .....	6-06*(21)	bóveda de paraboloide .....	3-13*(18)
bien de interés cultural .....	1-13*(22)	bolardo .....	5-24*(27)	bóveda de rosca .....	3-14*(17)
bienes de dominio público marítimo-terrestre .....	1-03*(26)	bomba .....	5-06*(8)	bóveda de san Gil .....	3-13*(12)
bifurcación .....	4-10*(8)	bomba de aspiración .....	3-24*(22)	bóveda de sillarejos .....	3-14*(15)
bifurcación a desnivel .....	4-11*(10)	bomba de aspiración .....	5-27*(19)	bóveda elipsoidal de	
bigornia .....	6-41*(19)	bomba de circulación .....	3-53*(15)	eje horizontal .....	3-13*(15)
bigotera .....	6-32*(16)	bomba de circulación .....	3-53*(32)	eje elipsoidal de	
bigotera loca .....	6-32*(14)	bomba de émbolo .....	5-02*(9)	eje vertical .....	3-13*(14)
billas .....	6-28*(1)	bomba vertical sumergida .....	5-02*(16)	bóveda en bajada .....	3-11*(4)
billetas .....	6-28*(1)	bombeo .....	4-16*(4)	bóveda en rincón de claustro .....	3-11*(7)
billetes .....	6-28*(1)	bombilla .....	3-59*(1)	bóveda en rincón de	
bisagra .....	3-39*(21)	bombillas .....	3-59*(17)	claustro truncada .....	3-11*(8)
bisagra .....	3-41*(29)	bonete .....	6-44*(9)	bóveda en rincón de horno .....	3-13*(4)
bisagra acodada .....	6-23*(20)	boquera .....	5-09*(21)	bóveda escarzana .....	3-11*(9)
bisagra de cola .....	6-23*(27)	boquete .....	6-29*(22)	bóveda esférica	
bisagra de doble acción .....	6-23*(28)	boquilla .....	2-22*(8)	sobre pechinas .....	3-13*(6)
bisagra de pasador suelto .....	6-23*(19)	boquilla .....	4-04*(8)	bóveda esquifada .....	3-11*(9)
bisagra de piano .....	6-23*(21)	boquilla .....	4-04*(12)	bóveda esquifada plana .....	3-11*(10)
bisagra de T .....	6-23*(29)	boquilla .....	4-07*(10)	bóveda estrellada .....	3-11*(3)
bisagra invisible .....	6-23*(28)	boquilla .....	5-09*(19)	bóveda estribada .....	3-14*(22)
bisagra plana .....	6-23*(18)	boquilla de impulsión .....	2-11*(22)	bóveda falsa vaída .....	3-13*(10)
bisagras .....	6-23*(17)	borda .....	1-04*(23)	bóveda fingida .....	3-14*(24)
blandón .....	6-29*(32)	borde .....	2-11*(17)	bóveda helicoidal .....	3-13*(12)
blasón .....	2-13*(32)	borde .....	4-04*(16)	bóveda oblicua .....	3-11*(3)
blondín .....	5-18*(4)	borde de andén .....	4-23*(23)	bóveda ochavada de espejo .....	3-11*(12)
bloque cerámico .....	6-16*(14)	borde de muelle .....	5-24*(18)	bóveda ochavada en r	
bloque con galería de acceso .....	1-17*(2)	borde resonante .....	4-19*(28)	incón de claustro .....	3-11*(11)
bloque de construcción .....	5-18*(25)	bordillo .....	1-19*(5)	bóveda octopartita .....	3-11*(6)
bloque de oficinas .....	1-18*(11)	borne .....	3-57*(12)	bóveda ojival .....	3-11*(10)
bloque de pisos .....	1-15*(29)	bosque .....	1-04*(14)	bóveda palmada .....	3-11*(4)
bloque de pisos .....	2-15*(2)	bosquete .....	1-22*(2)	bóveda peraltada .....	3-11*(8)
bloque drenante .....	5-20*(21)	bota de agua .....	6-14*(27)	bóveda plana .....	3-11*(14)
bloque en doble crujía .....	1-17*(5)	bota de suela de goma .....	6-14*(18)	bóveda por arista .....	3-11*(1)
bloque en manzana cerrada .....	1-17*(3)	botarel .....	2-01*(14)	bóveda por arista gótica .....	3-11*(2)
bloque lineal .....	1-17*(4)	bote sífonico .....	3-51*(7)	bóveda rampante .....	3-11*(13)
bloque natural .....	5-25*(11)	bote sífonico .....	3-52*(30)	bóveda realizada .....	3-11*(8)
bloque paralelepípedo .....	5-25*(13)	botiquín .....	6-13*(34)	bóveda rebajada .....	3-11*(7)
bloque torre .....	1-17*(1)	botón .....	3-60*(12)	bóveda recta .....	3-11*(2)
bloques .....	5-25*(10)	botón de bisagra .....	6-23*(22)	bóveda semiesférica .....	3-13*(2)
bloques de hormigón .....	5-25*(12)	botonera de cabina .....	3-62*(15)	bóveda sexpartita .....	3-11*(5)
bobina .....	5-22*(3)	botonera de piso .....	3-61*(19)	bóveda tabicada de	
boca .....	4-07*(10)	bóveda .....	1-21*(28)	dos gruesos .....	3-14*(19)
boca de aspiración .....	5-27*(21)	bóveda .....	2-19*(2)	bóveda tabicada de	
boca de conexión .....	3-63*(20)	bóveda .....	4-04*(17)	tres gruesos .....	3-14*(20)
boca de descarga .....	6-06*(8)	bóveda .....	4-08*(31)	bóveda tórica .....	3-13*(11)
boca de entrada .....	5-18*(27)	bóveda a sardinel .....	3-14*(17)	bóveda vaída .....	3-13*(8)
boca de horno .....	2-14*(19)	bóveda adovelada .....	3-14*(13)	bóvedas alabeadas .....	3-13*(16)
boca de incendios .....	3-63*(19)	bóveda anular .....	3-13*(11)	bóvedas de ladrillo .....	3-14*(16)
boca de incendios equipada .....	3-63*(28)	bóveda apainelada .....	3-11*(11)	bóvedas de piedra .....	3-14*(12)
boca de inyección .....	3-19*(25)	bóveda aparejada .....	3-14*(18)	bóvedas de revolución	
boca de lobo .....	3-35*(36)	bóveda apuntada .....	3-11*(10)	no esféricas .....	3-13*(13)
boca de metro .....	1-19*(27)	bóveda ascendente .....	3-11*(4)	bóvedas de traslación .....	3-13*(9)
boca de metro .....	1-21*(25)	bóveda atrantada .....	3-14*(23)	bóvedas esféricas .....	3-13*(1)
boca de registro .....	1-21*(15)	bóveda bizantina .....	3-13*(6)	bóvedas según el	
boca de registro .....	5-21*(14)	bóveda circular .....	3-13*(11)	mecanismo estático .....	3-14*(21)
boca de riego .....	1-19*(8)	bóveda concrecionada .....	3-14*(14)	bóvedas según la forma	
boca de riego .....	1-21*(1)	bóveda de abanico .....	3-11*(4)	de la directriz .....	3-11*(5)
boca de riego .....	2-11*(12)	bóveda de aljibe .....	3-11*(9)	bóvedas según la relación	
boca de salida .....	5-18*(22)	bóveda de Bohemia .....	3-13*(7)	entre generatriz y frente .....	3-11*(1)
boca del desagüe .....	5-14*(18)	bóveda de caracol .....	3-13*(12)	bovedilla .....	3-20*(14)
boca del puerto .....	5-23*(19)	bóveda de conoide .....	3-13*(17)	bovedilla .....	6-16*(15)
bocacalle .....	1-20*(4)	bóveda de crucería .....	3-11*(2)	bovedilla con solera .....	3-20*(16)
bocal .....	5-04*(19)	bóveda de cuadrante .....	3-11*(12)	boya .....	2-22*(12)
bocal .....	5-09*(3)	bóveda de cuarto de círculo .....	3-11*(9)	boya .....	5-17*(9)
		bóveda de cuarto de esfera .....	3-13*(4)	boya de babor .....	5-28*(27)

boya de estribor .....	5-28*(26)	caballero .....	5-07*(10)	cabria flotante .....	5-27*(3)
braga .....	5-05*(9)	caballero .....	5-08*(9)	cabrio .....	3-29*(14)
braga .....	5-26*(22)	caballete .....	2-11*(3)	cabrio .....	6-19*(29)
braga .....	6-11*(23)	caballete .....	3-23*(6)	cadahalso .....	2-08*(22)
bragueta .....	6-27*(22)	caballete .....	3-26*(4)	cadena .....	1-23*(11)
brazal .....	5-09*(6)	caballete .....	3-51*(11)	cadena .....	2-21*(18)
brazo .....	1-22*(12)	caballete .....	4-15*(8)	cadena .....	2-22*(15)
brazo .....	3-49*(30)	caballete .....	6-09*(6)	cadena .....	3-01*(19)
brazo .....	3-58*(5)	caballete extensible .....	6-11*(28)	cadena .....	4-11*(21)
brazo .....	4-19*(12)	caballón .....	5-07*(10)	cadena .....	5-24*(2)
brazo .....	4-20*(11)	caballón .....	5-08*(9)	cadena de ángulo .....	3-01*(13)
brazo .....	5-05*(8)	caballón .....	5-09*(15)	cadena de cangilones .....	5-08*(5)
brazo .....	5-18*(18)	cabaña .....	1-02*(26)	cadena de esquina .....	3-01*(16)
brazo .....	5-22*(7)	cabaña .....	2-15*(8)	cadena de seguridad .....	6-24*(31)
brazo .....	5-26*(19)	cabecera .....	1-04*(4)	cadena de suspensión .....	4-21*(4)
brazo .....	5-27*(11)	cabecera .....	2-01*(7)	cadena horizontal .....	3-01*(12)
brazo .....	6-08*(16)	cabecera .....	5-01*(6)	cadena vertical .....	3-01*(14)
brazo .....	6-10*(3)	cabecero .....	3-39*(17)	caja .....	2-17*(1)
brazo .....	6-13*(6)	cabecero .....	4-08*(5)	caja .....	3-61*(9)
brazo acodado .....	6-10*(18)	cabecero .....	4-19*(9)	caja .....	6-20*(2)
brazo de dragado .....	5-27*(20)	cabeza .....	3-22*(6)	caja .....	6-24*(7)
brazo de horquilla .....	5-26*(16)	cabeza .....	3-24*(13)	caja basculante .....	4-20*(25)
brazo de retroceso .....	4-21*(14)	cabeza .....	3-63*(21)	caja basculante .....	6-10*(27)
brazo de tracción .....	4-14*(26)	cabeza cilíndrica .....	6-22*(23)	caja de conexión .....	3-56*(8)
brazo de tracción .....	6-10*(24)	cabeza cónica .....	6-22*(22)	caja de conexión .....	3-60*(1)
brazo del segmento .....	5-16*(17)	cabeza cortadora .....	6-06*(24)	caja de contadores .....	3-47*(4)
brazo empujador .....	6-10*(14)	cabeza cruciforme .....	6-22*(30)	caja de contadores .....	3-47*(22)
brazo móvil .....	5-27*(15)	cabeza cuadrada .....	6-22*(27)	caja de contadores .....	3-57*(8)
brecha .....	6-29*(22)	cabeza de anclaje .....	3-19*(30)	caja de derivación .....	3-53*(21)
brida .....	3-18*(11)	cabeza de carril .....	4-21*(32)	caja de distribución .....	3-57*(16)
brida .....	5-05*(23)	cabeza de gota de sebo .....	6-22*(25)	caja de distribución .....	3-64*(8)
brida articulada .....	6-11*(34)	cabeza de inyección .....	5-02*(30)	caja de distribución .....	3-64*(15)
brida de centrado .....	6-11*(31)	cabeza de puente .....	2-07*(8)	caja de empalme .....	3-56*(8)
brida de tracción .....	6-11*(33)	cabeza de puente .....	2-08*(12)	caja de empalme .....	3-60*(1)
brida de unión de carril .....	4-21*(30)	cabeza de puente .....	4-01*(21)	caja de escalera .....	2-09*(3)
brida ortogonal .....	6-11*(35)	cabeza hexagonal .....	6-22*(26)	caja de escalera .....	3-25*(6)
brida paralela .....	6-11*(36)	cabeza hueca .....	6-22*(29)	caja de ingletes .....	6-37*(6)
bridas de tubos metálicos .....	6-11*(30)	cabeza plana .....	6-22*(28)	caja de interconexión .....	3-64*(14)
brise-soleil .....	3-37*(5)	cabeza ranurada .....	6-22*(31)	caja de la carretera .....	4-13*(14)
broca .....	6-34*(17)	cabeza redonda .....	6-22*(24)	caja de persiana .....	3-37*(19)
broca .....	6-39*(19)	cabezal de draga .....	5-27*(21)	caja de persiana .....	6-16*(19)
broca de avellanar .....	6-39*(27)	cabezas .....	6-22*(21)	caja de toma coaxial .....	3-60*(35)
broca de centrar .....	6-34*(29)	cabina .....	3-61*(14)	caja de toma de antena .....	3-60*(32)
broca de tambor .....	6-34*(26)	cabina .....	3-62*(8)	caja de toma de antena .....	3-64*(10)
broca de tambor .....	6-39*(26)	cabina .....	4-18*(4)	caja de toma de teléfono .....	3-60*(25)
broca de tres puntas .....	6-34*(25)	cabina .....	4-20*(15)	caja de toma de teléfono .....	3-64*(17)
broca de tres puntas .....	6-39*(25)	cabina .....	5-26*(27)	caja del resorte .....	3-41*(32)
broca de widia .....	6-34*(28)	cabina adaptada .....	1-10*(22)	caja empotrada .....	3-60*(9)
broca espiral .....	6-34*(24)	cabina telefónica .....	1-24*(20)	caja general de protección .....	3-57*(9)
broca espiral .....	6-39*(23)	cabina telefónica abierta .....	1-24*(19)	cajeado .....	4-05*(21)
broca helicoidal .....	6-34*(27)	cabio .....	3-39*(17)	cajero .....	5-07*(7)
broca helicoidal .....	6-39*(24)	cabio .....	3-46*(27)	cajero .....	5-08*(2)
broca salomónica .....	6-39*(24)	cabio alto .....	3-35*(4)	cajero .....	5-15*(8)
brocal .....	5-02*(13)	cabio alto .....	3-39*(9)	cajero .....	5-24*(8)
brocha gorda .....	6-35*(8)	cabio bajo .....	3-39*(15)	cajetín .....	1-08*(23)
brocha plana .....	6-35*(6)	cabio .....	6-06*(17)	cajetín .....	3-60*(9)
brochal .....	3-15*(13)	cabio .....	6-08*(13)	cajetín .....	6-31*(3)
brochal .....	6-26*(26)	cabio .....	6-11*(6)	cajón .....	1-21*(12)
brujidor .....	6-42*(7)	cabio .....	6-14*(2)	cajón .....	6-08*(19)
brújula .....	6-02*(20)	cable calorífero .....	3-53*(23)	cajón .....	6-31*(28)
bucráneo .....	6-28*(28)	cable carril .....	5-18*(5)	cajón flotante .....	5-27*(6)
buhardilla .....	1-11*(26)	cable con doble aislante .....	3-56*(23)	cajón para cimentación .....	6-08*(19)
buhardilla .....	3-26*(7)	cable de anclaje .....	4-18*(7)	cala .....	1-02*(34)
buhardilla .....	3-26*(11)	cable de bajada .....	3-63*(7)	cala .....	4-08*(27)
bujarda .....	6-33*(12)	cable de contacto .....	4-21*(7)	calado .....	2-02*(16)
bujarda .....	6-44*(22)	cable de estabilización .....	4-26*(6)	calamón .....	6-22*(6)
bulbo de presiones .....	3-22*(16)	cable de suspensión de .....		caldera .....	3-50*(18)
bulevar .....	1-20*(19)	la cabina .....	3-61*(10)	caldera .....	3-53*(8)
bulldozer .....	6-10*(11)	cable de suspensión del .....		caldera .....	3-55*(12)
bulón .....	4-07*(9)	contrapeso .....	3-61*(11)	cale .....	4-08*(27)
bulón .....	6-09*(17)	cable multipolar .....	3-56*(22)	calefacción por radiación .....	
bungaló .....	2-15*(10)	cable portante .....	4-03*(15)	por agua caliente .....	3-53*(1)
buterola .....	6-41*(2)	cable portante .....	4-21*(5)	calefacción por .....	
buzón .....	1-23*(23)	cable portante auxiliar .....	4-21*(10)	suelo radiante .....	3-53*(20)
buzón .....	2-11*(28)	cable trenzado .....	3-56*(24)	calefacción solar por .....	
buzón .....	2-23*(16)	cable unipolar .....	3-56*(19)	agua caliente .....	3-53*(25)
buzón .....	3-39*(7)	cables .....	3-56*(18)	calefactorio .....	2-04*(13)
		cabo .....	1-01*(15)	calentador .....	3-47*(16)
		cabo .....	6-14*(6)	calentador .....	3-53*(34)
		cabrestante .....	5-24*(15)	calentador .....	3-57*(2)
		cabrestante .....	6-11*(7)	calentador a gas .....	2-24*(20)

calentador de acumulación	camión hormigonera.....4-15*(22)	canalización en zócalo.....3-56*(11)
de gas.....3-50*(1)	camión hormigonera.....5-08*(11)	canalización vista.....3-56*(7)
calentador eléctrico.....3-50*(16)	camión regador de betún.....4-14*(1)	canalón.....2-11*(21)
calentador instantáneo	camión volquete.....6-06*(10)	canalón.....3-26*(10)
de gas.....3-50*(2)	camisa perdida.....3-22*(14)	canalón.....3-28*(14)
calibre de tapón.....6-41*(22)	camisa recuperable.....3-22*(19)	canalón.....3-51*(13)
calibre universal.....6-41*(23)	camón.....6-11*(24)	canalón.....3-52*(6)
caliza.....6-07*(24)	campana.....2-01*(2)	canalón orientable.....4-15*(25)
caliza arenosa.....6-07*(26)	campana de aspiración.....2-24*(7)	cáncamo abierto.....6-22*(20)
caliza margsosa.....6-07*(25)	campana de aspiración.....3-55*(7)	cáncamo cerrado.....6-22*(19)
calle.....1-20*(2)	campana de chimenea.....2-14*(7)	cancel.....2-13*(21)
calle.....2-06*(23)	campana de chimenea.....2-14*(22)	cancela.....2-11*(22)
calle de acceso a	campana de chimenea.....3-55*(17)	canceladora.....4-23*(7)
la plataforma.....4-25*(22)	campanario.....2-01*(1)	canchal.....1-04*(31)
calle de rodaje.....4-25*(19)	campanario.....2-02*(3)	canchal.....6-07*(6)
calle de rodaje a	camping.....1-05*(4)	candelabro.....1-24*(11)
la plataforma.....4-25*(22)	campo.....1-02*(10)	cangilón.....4-08*(25)
calle de salida rápida.....4-25*(21)	campo de béisbol.....2-06*(2)	cangilón.....5-08*(6)
calle peatonal.....1-14*(17)	campo de golf.....1-25*(30)	cangilón.....5-27*(17)
calle sin salida.....1-20*(8)	campo de juego.....2-06*(22)	cántara.....5-27*(23)
calleja.....1-20*(3)	campos.....1-16*(8)	cantera.....1-02*(16)
callejón.....1-20*(3)	campos de cultivo.....1-02*(9)	cantil.....5-24*(17)
callejón sin salida.....1-20*(8)	camposanto.....1-26*(1)	cantimplora.....3-23*(10)
callejuela.....1-20*(3)	campus.....1-25*(17)	cantimplora.....5-07*(19)
calvero.....1-04*(15)	canal.....3-03*(18)	cantimplora.....6-09*(3)
calzada.....1-11*(2)	canal.....3-28*(10)	cantizal.....1-04*(30)
calzada.....4-11*(10)	canal.....5-04*(20)	cantizal.....6-07*(7)
calzada.....4-17*(10)	canal.....5-07*(1)	canto.....3-05*(25)
calzada.....5-03*(37)	canal.....5-10*(18)	canto.....3-16*(6)
calzada central.....1-19*(29)	canal a media ladera.....5-07*(16)	canto.....3-20*(18)
calzada lateral.....1-19*(28)	canal afluyente.....5-21*(11)	canto.....4-04*(16)
cámara.....3-64*(29)	canal de alimentación.....5-11*(2)	canto.....6-19*(14)
cámara.....5-10*(14)	canal de derivación.....5-01*(9)	cantonera.....3-45*(14)
cámara de aire.....5-20*(25)	canal de derivación.....5-11*(14)	cantonera.....6-01*(6)
cámara de carga.....5-11*(11)	canal de descarga.....5-09*(8)	caña.....1-24*(13)
cámara de carga.....5-11*(3)	canal de descarga.....5-11*(7)	caña.....3-03*(16)
cámara de entrada.....5-07*(26)	canal de descarga.....5-11*(20)	caña.....3-31*(33)
cámara de equilibrio.....5-16*(11)	canal de drenaje.....5-09*(8)	caña.....4-23*(15)
cámara de esclusa.....5-10*(14)	canal de entrada.....5-21*(5)	caña de fijación.....3-46*(35)
cámara de fermentación.....5-20*(12)	canal de evacuación.....5-04*(22)	cañada.....1-04*(22)
cámara de humos.....2-14*(5)	canal de evacuación.....5-11*(13)	cañería.....3-47*(2)
cámara de infrarrojos.....6-30*(22)	canal de marina.....1-02*(17)	cañería.....3-47*(20)
cámara de péndulos.....5-17*(5)	canal de penetración.....5-23*(26)	caño.....2-22*(8)
cámara de presión.....5-11*(11)	canal de piezas prefabricadas.....5-07*(30)	caño.....3-49*(9)
cámara de presión.....5-11*(3)	canal de piezas prefabricadas.....5-08*(19)	caño.....3-51*(17)
cámara de regulación.....5-16*(7)	canal de recuperación	caño.....4-04*(4)
cámara de salida.....5-07*(25)	del agua filtrada.....5-20*(24)	cañonera.....2-08*(24)
cámara de trabajo.....6-08*(23)	canal de remo.....1-25*(28)	capa aislante.....3-46*(21)
cámara de válvulas.....5-13*(16)	canal de salida.....5-11*(7)	capa de alisado.....3-44*(21)
cámara de válvulas.....5-14*(20)	canal de salida.....5-11*(20)	capa de arena.....3-43*(4)
cámara de válvulas.....5-15*(25)	canal de salida.....5-21*(2)	capa de base.....4-13*(11)
cámara de válvulas.....5-17*(21)	canal desarenador.....5-19*(11)	capa de cemento cola.....3-43*(3)
cámara espiral.....5-11*(18)	canal efluente.....5-21*(10)	capa de compresión.....3-20*(8)
cambio de rasante cóncavo.....4-16*(16)	canal en túnel.....5-07*(23)	capa de formación
cambio de rasante convexo.....4-16*(18)	canal principal.....5-01*(34)	de pendiente.....3-25*(21)
cambios de rasante.....4-16*(15)	canal principal.....5-09*(5)	capa de mortero de cemento.....3-44*(8)
camerino.....2-05*(21)	canal revestido de gunita.....5-07*(27)	capa de rodadura.....4-13*(6)
camilla.....6-05*(4)	canal secundario.....5-01*(35)	capa de yeso.....3-46*(28)
camino.....1-16*(9)	canal secundario.....5-09*(6)	capa de yeso.....3-46*(34)
camino.....1-20*(10)	canal sobre banqueteta.....5-07*(16)	capa drenante.....5-14*(9)
camino de herradura.....1-04*(21)	canal terciario.....5-09*(7)	capa filtrante.....5-14*(6)
camino de losas.....2-11*(20)	canales.....6-27*(9)	capa impermeable
camino de ronda.....1-02*(36)	canales de riego.....5-09*(4)	de drenaje.....3-23*(11)
camino de ronda.....2-07*(19)	canaleta.....3-56*(12)	capa intermedia.....4-13*(9)
camino de servicio.....4-11*(2)	canaleta electrificada.....3-56*(16)	capacho.....6-34*(6)
camino de servicio.....5-03*(33)	canalización.....5-01*(22)	caperuza.....2-13*(13)
camino de servicio.....5-07*(4)	canalización.....5-03*(20)	caperuza.....2-14*(2)
camino de servicio.....6-09*(20)	canalización empotrada	caperuza.....3-26*(16)
camino de vigilancia.....5-07*(5)	en el suelo.....3-56*(13)	caperuza.....3-51*(4)
camino vecinal.....4-09*(20)	canalización empotrada	caperuza.....3-55*(13)
camión de bacheo.....4-20*(23)	en la pared.....3-56*(4)	caperuza.....4-15*(11)
camión de mantenimiento.....4-20*(14)	canalización en bandeja.....3-56*(1)	caperuza.....5-06*(15)

caperuza de aspiración	cartucho	3-49*(19)	ceda el paso	4-19*(26)
estática	cartucho	3-60*(7)	cedazo	6-36*(16)
caperuza orientable	cartucho	6-06*(32)	celda	5-25*(25)
caperuza rotatoria	cartucho	6-33*(32)	celdas	2-04*(12)
capialzado	casa	2-11*(2)	celdilla	1-26*(2)
capilla	casa aislada	1-09*(22)	celosía	3-20*(23)
capilla	casa aislada	1-16*(26)	celosía	6-16*(17)
capilla absidal	casa aislada con jardín	1-17*(6)	cementerio	1-13*(4)
capilla ardiente	casa consistorial	1-25*(4)	cementerio	1-26*(1)
capitel	casa de administración	5-13*(12)	cementerio	2-04*(21)
capitel	casa de campo	1-02*(24)	cenicero	2-14*(16)
captación	casa de campo	2-13*(7)	cenit	6-01*(18)
captador	casa de campo	2-15*(11)	cenobio	2-04*(6)
captador solar	casa de vecinos	2-15*(2)	central de bombeo	5-05*(3)
captafaros	casa entre medianeras	1-15*(27)	central hidráulica	5-11*(1)
captafaros	casa entre medianeras	2-15*(12)	central hidráulica	5-13*(17)
capuchón	casamata	2-07*(22)	central hidroeléctrica	1-05*(12)
cara	casamata	2-08*(23)	central hidroeléctrica	5-01*(17)
caracol	casas adosadas	1-16*(27)	central hidroeléctrica	5-11*(1)
carátula	casas adosadas	1-17*(7)	central hidroeléctrica	5-13*(17)
carbón	casas adosadas	2-15*(6)	central nuclear	2-16*(7)
carcomido	casas alineadas	1-16*(27)	central telefónica	3-64*(12)
cardo	casas alineadas	1-17*(7)	centro	1-07*(21)
careta	casas alineadas	2-15*(6)	centro	1-11*(15)
careta	casas en hilera	1-09*(23)	centro comercial	1-07*(17)
carga axial	casas en hilera	1-16*(27)	centro comercial	1-16*(20)
carga excéntrica	casas en hilera	1-17*(7)	centro de comunicaciones	1-14*(14)
carga móvil	casas en hilera	2-15*(6)	centro de negocios	1-14*(4)
carga puntual	casas en terraza	2-15*(14)	centro direccional	1-07*(31)
carga repartida	casas pareadas	2-15*(3)	centro histórico	1-11*(32)
cargadero	cascada	1-04*(28)	centro histórico	1-14*(15)
cargadero	cascada	1-22*(24)	cepa	3-21*(12)
cargadero	cascada luminosa	4-18*(28)	cepa	3-24*(14)
cargadero	casco	6-14*(10)	cepas	2-13*(2)
cargadero	casco de población	1-02*(21)	cepilladora	6-40*(19)
caria	casco histórico	1-11*(32)	cepillo	6-31*(22)
caria	casco histórico	1-14*(15)	cepillo	6-38*(23)
carpa	casco urbano	1-02*(21)	cepillo acanalador	6-38*(28)
carpa	casco viejo	1-11*(32)	cepillo de embarrotar	6-38*(29)
carpintería	casco viejo	1-14*(15)	cepillo de empapelar	6-35*(16)
carquinoli	caserío	1-02*(23)	cepillo de machihembrar	6-38*(29)
carramarro	caseta de árganas	5-23*(34)	cepillo eléctrico	6-40*(8)
carramarro	caseta de bombeo	5-19*(7)	cepillo metálico	6-38*(24)
carrera	caseta de cabrestantes	5-23*(34)	cepillo rotatorio	5-19*(8)
carrete de desmontaje	caseta de control	1-18*(13)	cepillo rotatorio	5-21*(12)
carretera de montaña	caseta de impulsión	5-06*(6)	cerca	2-13*(34)
carretera de montaña	caseta de pescadores	5-23*(16)	cercha	3-15*(4)
carretera local	caseta de válvulas	5-06*(17)	cercha	3-17*(3)
carretera principal	caseta transformadora	1-18*(28)	cercha	3-29*(1)
carretera secundaria	caseta transformadora	3-57*(19)	cerchas	3-30*(1)
carretilla	casetón	3-20*(10)	cerco	3-19*(13)
carretilla	casetón	6-11*(23)	cerco	3-35*(1)
carretilla de toma lateral	casetón	6-16*(16)	cerco	3-39*(16)
carretilla elevadora de	casquillo	3-49*(21)	cerdas	6-35*(7)
horquilla	casquillo	3-59*(10)	cerrada	5-18*(1)
carretilla pórtico	castañuela	6-44*(16)	cerradero	3-35*(28)
carril	castillejo	3-21*(5)	cerradero	6-24*(10)
carril	castillo	1-11*(8)	cerradura	3-39*(6)
carril	castillo	2-07*(2)	cerradura	3-41*(31)
carril	castillo	2-16*(3)	cerradura	4-22*(9)
carril bici	cátedra del Espíritu Santo	2-04*(3)	cerradura	6-24*(1)
carril Broca	catenaria compound	4-21*(1)	cerradura de golpe	6-24*(15)
carril bus	catenaria doble	4-21*(1)	cerradura de golpe y llave	6-24*(16)
carril de aceleración	catenaria simple	4-21*(12)	cerradura de golpe y porrazo	6-24*(15)
carril de deceleración	cauce	1-02*(3)	cerradura de resbalón	6-24*(15)
carril de enlace	cauce	1-13*(18)	cerradura de seguridad	3-61*(29)
carril de espera	cauce	5-01*(2)	cerradura eléctrica	3-64*(32)
carril de giro	cauce	5-18*(23)	cerradura embutida	6-24*(13)
carril reversible	cauce de aguas bajas	5-03*(24)	cerradura empotrada	6-24*(13)
carril Vignole	cauce de avenidas	5-03*(21)	cerradura entallada	6-24*(12)
carrillo	caudal	5-01*(1)	cerradura tabicada	6-24*(12)
carro	causídica	2-03*(4)	cerraduras según el	
carro	cava	2-07*(13)	accionamiento	6-24*(14)
cartabón	cavadura	1-06*(13)	cerraduras según la	
cartabón	caverna	2-15*(17)	colocación	6-24*(11)
cartabón de carpintero	caveto	6-27*(8)	cerro	1-02*(2)
cartel publicitario	caz	1-21*(20)	cerrojo	6-24*(21)
cartela	caz	5-11*(14)	césped	1-22*(27)
cartela	CBD	1-14*(4)	césped	2-11*(19)
cartela	cebador	3-58*(22)	cesta	4-20*(18)
cartelera	cebreado	4-19*(25)	cestón	5-03*(4)

chabola.....	2-15*(13)	cimentación.....	6-09*(4)	clavo tachuela.....	6-22*(4)
chafán.....	1-15*(13)	cimiento corrido.....	3-21*(9)	clavos.....	6-22*(1)
chaflán.....	1-19*(6)	cimiento por cajón flotante.....	3-22*(2)	clip.....	6-32*(25)
chaflán.....	2-20*(9)	cimiento por pilotes cónicos.....	3-22*(1)	clisómetro.....	6-02*(17)
chalé.....	2-11*(1)	cimiento por pilotes flotantes.....	3-22*(3)	clitómetro.....	6-02*(17)
chalé.....	2-15*(9)	cimientos.....	4-01*(15)	cloaca.....	1-21*(10)
chanto.....	1-06*(20)	cimientos.....	4-04*(21)	cloaca.....	3-51*(23)
chapa.....	6-19*(26)	cimientos.....	5-14*(26)	club de tenis.....	1-25*(29)
chapa de estarcir.....	6-36*(14)	cíncel.....	6-33*(8)	cobertizo.....	1-22*(29)
chapa de revestimiento.....	5-16*(13)	cíncel.....	6-41*(4)	cobertizo.....	2-16*(4)
chapa estirada.....	6-25*(6)	cíncel.....	6-44*(6)	cobjia.....	3-28*(9)
chapa estriada.....	6-25*(3)	cíncel ancho.....	6-08*(27)	cobjia corta.....	3-28*(12)
chapa gruesa.....	4-06*(19)	cíncel bujarda.....	6-44*(8)	cochera.....	4-24*(20)
chapa lagrimada.....	6-25*(4)	cíncel estrecho.....	6-08*(28)	cocina.....	2-04*(8)
chapa nervada.....	3-25*(25)	cinta.....	3-37*(27)	cocina.....	2-10*(6)
chapa nervada.....	6-25*(2)	cinta.....	3-62*(33)	cocina.....	2-24*(1)
chapa perforada.....	6-25*(5)	cinta.....	6-13*(15)	cocina económica.....	2-14*(20)
chapado de hormigón.....	6-09*(18)	cinta aisladora.....	6-43*(32)	codal.....	5-05*(13)
chapado de piedra.....	3-32*(18)	cinta aislante.....	6-43*(32)	codillo.....	3-35*(29)
chapado de piedra.....	4-04*(13)	cinta cargadora.....	4-14*(17)	codo.....	3-52*(10)
chapas.....	6-25*(1)	cinta metálica flexible.....	3-56*(2)	codo de 180°.....	3-48*(12)
chapitel.....	2-01*(13)	cinta métrica.....	6-02*(12)	codo de 45°.....	3-48*(11)
charco.....	6-29*(21)	cinta transportadora.....	3-62*(32)	codo de 90°.....	3-48*(9)
charnelas.....	6-23*(17)	cinta transportadora.....	4-08*(20)	codo de cambio de eje.....	3-48*(10)
chatarra.....	6-06*(25)	cinta transportadora.....	5-08*(8)	codo de descarga.....	3-52*(15)
chaveta.....	6-11*(20)	cinturón.....	1-07*(6)	codos.....	3-48*(8)
chimenea.....	1-18*(10)	cinturón.....	1-20*(17)	cogote.....	3-35*(5)
chimenea.....	2-09*(5)	cinturón.....	4-09*(11)	cogote.....	3-39*(18)
chimenea.....	2-11*(6)	cinturón.....	6-14*(8)	cojinete.....	4-21*(31)
chimenea.....	2-13*(12)	cinturón de seguridad.....	6-14*(1)	cojinete.....	6-28*(26)
chimenea.....	2-14*(3)	círculo de maticanes.....	2-07*(16)	cojinete de deslizamiento.....	4-22*(12)
chimenea.....	2-14*(4)	círculo graduado.....	6-32*(22)	cola de embalse.....	5-01*(14)
chimenea.....	3-26*(15)	cisquero.....	6-36*(15)	cola de pintor.....	6-35*(29)
chimenea.....	3-53*(9)	cisterna.....	2-07*(17)	coladero de flotantes.....	2-11*(28)
chimenea.....	3-55*(14)	cisterna.....	2-11*(13)	colanilla.....	6-24*(22)
chimenea.....	3-55*(18)	cisterna.....	2-21*(19)	colchón de agua.....	5-15*(6)
chimenea.....	6-08*(20)	cisterna.....	2-22*(6)	colector.....	1-21*(13)
chimenea de expulsión.....	4-20*(9)	cisterna.....	4-14*(2)	colector.....	5-01*(30)
chimenea de refrigeración.....	2-16*(8)	cisterna.....	4-20*(24)	colector.....	5-19*(16)
chimenea de ventilación.....	3-51*(3)	citara.....	3-02*(12)	colector.....	5-21*(13)
chimenea de ventilación.....	4-07*(2)	citara.....	3-41*(4)	colector solar.....	3-53*(26)
chimenea de ventilación.....	5-06*(16)	citara de asta.....	3-02*(13)	colector-licuador.....	5-20*(9)
chimenea de ventilación.....	5-22*(16)	ciudad.....	1-07*(2)	colgador de gancho.....	3-58*(7)
chincheta.....	6-32*(26)	ciudad amurallada.....	1-11*(7)	colina.....	1-02*(2)
chinchetas.....	1-23*(5)	ciudad collage.....	1-11*(29)	colisa.....	3-61*(13)
chorreo.....	6-29*(11)	ciudad concéntrica.....	1-11*(13)	colisa.....	3-62*(9)
cielo raso.....	3-46*(1)	ciudad de espina.....	1-11*(24)	collada.....	4-09*(4)
cielo raso.....	6-36*(24)	ciudad de vacaciones.....	1-07*(27)	collado.....	1-04*(7)
cielo raso artesonado		ciudad en retícula.....	1-11*(16)	collado.....	4-09*(4)
de placas.....	3-46*(10)	ciudad grecorromana.....	1-11*(3)	collarín.....	3-03*(15)
cielo raso de lamas metálicas.....	3-46*(16)	ciudad jardín.....	1-07*(33)	collarino.....	3-03*(15)
cielo raso de placas.....	3-46*(2)	ciudad jardín.....	1-09*(24)	collarino.....	3-63*(4)
cielo raso de placas de		ciudad lineal.....	1-11*(26)	colonia textil.....	1-04*(11)
escayola.....	3-46*(25)	ciudad medieval.....	1-11*(7)	columna.....	1-24*(15)
cielo raso encañizado.....	3-46*(31)	ciudad ortogonal.....	1-11*(16)	columna.....	3-04*(2)
cielos rasos continuos.....	3-46*(24)	ciudad radial.....	1-11*(20)	columna.....	3-31*(31)
cierrapuertas.....	6-24*(17)	ciquilla de ingleses.....	6-42*(1)	columna publicitaria.....	1-23*(19)
cierrapuertas de brazo.....	6-24*(18)	ciquilla de palanca.....	6-41*(3)	columnata.....	3-31*(28)
cierrapuertas hidráulico.....	6-24*(19)	claraboya.....	3-26*(12)	columpio.....	1-24*(7)
cierre magnético.....	6-24*(30)	claro.....	1-04*(15)	coluvión.....	6-07*(15)
cija.....	2-13*(5)	claustra.....	6-28*(27)	comedor.....	2-10*(7)
cilindro.....	5-16*(21)	claustra.....	2-04*(19)	compactador de neumáticos.....	4-14*(10)
cilindro de elevación.....	5-26*(13)	clave.....	3-05*(6)	compás.....	6-32*(17)
cima recta.....	6-27*(24)	clave.....	3-10*(16)	compás cortador.....	6-42*(2)
cima reversa.....	6-27*(25)	clave.....	4-01*(9)	compás de calibres.....	6-37*(13)
cimacio.....	3-03*(2)	clave.....	4-04*(23)	compás de espesores.....	6-37*(12)
cimacio.....	6-27*(24)	clavera.....	6-41*(18)	compás de gruesos.....	6-37*(12)
cimborrio.....	2-01*(6)	clavija.....	3-60*(19)	compás de interiores.....	6-37*(13)
cimborrio.....	2-03*(17)	clavija.....	6-11*(19)	compás de puntas.....	6-37*(11)
cimbra.....	4-08*(16)	clavo.....	4-18*(25)	compás de seguridad.....	6-24*(32)
cimbra.....	6-11*(1)	clavo.....	4-18*(33)	compás de vara.....	6-32*(15)
cimentación.....	3-23*(13)	clavo.....	6-22*(2)	compás de vara.....	6-37*(15)



compás de vástago	6-32*(15)	contador de gas	2-24*(19)	coronel	3-03*(3)
compás de vástago	6-37*(15)	contador individual	3-47*(6)	correa	3-28*(18)
complejo industrial	1-07*(18)	contador individual	3-47*(24)	correa	3-29*(13)
complejo industrial	1-16*(14)	contador individual	3-57*(13)	correa	6-14*(7)
complejo industrial	1-18*(11)	contario	6-28*(7)	correa transportadora	4-08*(20)
compresión	3-16*(8)	contenedor	1-18*(18)	corredor	2-10*(10)
compresor	4-08*(2)	contenedor	5-26*(10)	corta	5-01*(20)
compresor	6-06*(13)	contenedor de basura	1-23*(7)	cortacircuitos	3-60*(28)
comprobador	6-43*(25)	contenedor de escombros	1-11*(7)	cortador	5-27*(25)
compuerta	5-11*(8)	contenedor de escombros	6-06*(12)	cortador	6-39*(22)
compuerta	5-13*(5)	contenedor de escombros	6-34*(36)	cortadora de alambre	6-06*(22)
compuerta	5-15*(16)	contenedor de recogida		cortadora de disco	6-06*(23)
compuerta abatible	5-16*(5)	selectiva	1-23*(22)	cortafío	6-41*(5)
compuerta aguas abajo	5-10*(15)	contero	6-28*(7)	cortafuego	1-05*(13)
compuerta aguas arriba	5-10*(12)	contraaguja	4-22*(14)	cortafuego	2-05*(29)
compuerta basculante	5-16*(2)	contraataguía	5-18*(21)	cortafuego	3-63*(16)
compuerta cilíndrica	5-16*(19)	contraacarril	4-22*(11)	cortangletes	6-37*(6)
compuerta de desagüe	5-11*(4)	contrachapado	6-19*(24)	cortamosaicos	6-33*(37)
compuerta de rodillos	5-16*(30)	contraclave	3-05*(7)	cortatubos	6-43*(28)
compuerta de sector tipo		contradique	5-23*(17)	cortavidrios	6-42*(3)
americano	5-16*(12)	contraembasamiento	2-14*(6)	cortavidrios de disco	6-42*(5)
compuerta de sector tipo		contraescarpa	2-07*(23)	corza	6-19*(4)
europeo	5-16*(9)	contraescarpa	5-04*(8)	cortina	2-07*(11)
compuerta de segmento	5-14*(32)	contraescarpe	5-04*(8)	cortina cortafuego	3-63*(18)
compuerta de segmento	5-16*(15)	contrafoso	2-07*(14)	cortina de ducha	2-21*(15)
compuerta de tambor	5-16*(19)	contrafuerte	2-01*(14)	cortina exterior	2-08*(6)
compuerta de tejado	5-16*(5)	contrafuerte	2-13*(24)	cortina interior	2-08*(3)
compuerta deslizante	5-16*(24)	contrafuerte	3-01*(11)	costa	1-01*(19)
compuerta giratoria de		contrafuerte	3-23*(24)	costero	6-19*(7)
eje vertical	5-16*(18)	contrafuerte	3-41*(28)	cota	6-04*(5)
compuerta Stoney	5-16*(30)	contrafuerte	5-14*(24)	cota de referencia de	
compuerta Taintor	5-14*(32)	contrahuella	2-20*(5)	la planta baja	1-17*(15)
compuerta Taintor	5-16*(15)	contrapar	3-29*(2)	cota natural del terreno	1-17*(32)
compuerta vagón	5-16*(32)	contrapar	3-29*(14)	cotana	6-20*(2)
compuertas de tablero		contrapeso	3-61*(21)	cremallera	4-21*(27)
vertical	5-16*(23)	contrapeso	4-03*(7)	cremallera	5-16*(20)
compuertas giratorias		contrapeso	4-22*(24)	crematorio	1-26*(18)
de eje horizontal		contrapeso	5-16*(4)	cremona	3-35*(23)
y evacuación inferior	5-16*(14)	contrapeso	5-18*(17)	cremona	6-24*(26)
compuertas giratorias		contrapeso	6-11*(5)	cresta	5-13*(6)
de eje horizontal		contrapeso	6-13*(4)	cresta	5-15*(2)
y evacuación superior	5-16*(1)	contrapunzón	6-41*(13)	crestería	2-02*(2)
concha	2-05*(25)	contratuercia	6-23*(4)	crestería	6-28*(22)
condensador	3-58*(23)	contraventana	2-11*(9)	criba	6-34*(9)
conducción general	3-24*(23)	contraventana	3-35*(18)	cripta	2-04*(4)
conducciones	4-07*(21)	contraventana	3-37*(9)	crystal	5-28*(8)
conducto de entrada del		conurbación	1-07*(1)	cruce	1-19*(15)
agua fría	3-50*(11)	convento	2-04*(6)	cruce	4-09*(14)
conducto de entrada del		convergencia	4-10*(6)	cruce	4-10*(5)
agua fría con deflector	3-50*(22)	copa	1-22*(11)	cruce	4-22*(10)
conducto de entrada del gas	3-50*(10)	copelo	1-06*(12)	cruce	4-24*(23)
conducto de extracción	3-55*(10)	copiadora de planos	6-31*(12)	cruce giratorio	1-20*(24)
conducto de impulsión	3-55*(11)	corazón	6-19*(2)	cruce giratorio	4-10*(13)
conducto de salida de		corazón de vía	4-22*(18)	cruce ortogonal	1-11*(19)
agua caliente	3-50*(25)	corchete	6-37*(3)	crucero	2-03*(4)
conducto de salida del		cordel	6-05*(11)	crucero	4-22*(7)
agua caliente	3-50*(12)	cordillera	1-01*(14)	cruceta	3-18*(18)
conducto principal	3-54*(7)	cordón alternado	6-26*(17)	cruceta	3-49*(3)
conducto secundario	3-54*(3)	cordón continuo	6-26*(15)	cruceta	3-57*(23)
conductor	3-56*(21)	cordón correspondiente	6-26*(16)	cruz	2-02*(17)
conductor de línea	3-56*(21)	cordón de cubrejuntas	3-43*(9)	cruz	6-36*(3)
conector	3-20*(36)	cordón de soldadura	3-44*(23)	cruz de san Andrés	3-15*(17)
conector a losa	4-06*(18)	cordón de soldadura	6-26*(14)	cruz de san Andrés	4-22*(21)
conector de antena	3-60*(34)	cornijal	3-17*(12)	cruz de san Andrés	6-11*(24)
conectores	3-60*(20)	cornijal	6-11*(22)	cruz tumbal	1-26*(5)
conexión entre lagunas	5-20*(3)	cornijón	1-15*(14)	cruzamiento	4-22*(10)
conexión flexible	3-47*(19)	cornijón	1-19*(7)	cruzamiento	4-24*(23)
confluencia	5-01*(12)	cornisa	3-03*(1)	cruzamiento inglés	4-22*(16)
conglomerado	6-07*(23)	cornisa	3-03*(24)	cuadrado	6-25*(11)
congesto	1-04*(18)	cornisa	3-31*(3)	cuadrícula	1-11*(17)
conjunto de interés histórico	1-13*(13)	cornisa	3-45*(1)	cuadrícula	1-14*(6)
cono	4-18*(22)	cornisamento	3-04*(5)	cuadrifolio	2-02*(11)
cono de Abrams	6-30*(15)	coro	2-03*(2)	cuadro	1-19*(11)
cono de bloqueo	3-19*(28)	corona	2-03*(8)	cuadro	1-22*(19)
cono de deyección	6-07*(14)	corona	3-03*(3)	cuadro de alarma	3-63*(24)
cono Morse	6-34*(23)	coronación	5-04*(6)	cuadro de alarma	3-64*(23)
consigna	4-23*(4)	coronación	5-13*(11)	cuadro de mandos	2-24*(11)
contacto	3-58*(25)	coronación	5-14*(23)	cuadro de mandos	3-57*(5)
contacto	3-60*(17)	coronamiento	5-04*(6)	cuadro de mandos	3-61*(3)
contacto central	3-59*(11)	coronamiento	5-13*(11)	cuadro de mandos	3-62*(12)
contacto de puerta	3-62*(7)	coronamiento	5-14*(23)	cuarta	1-06*(6)



cuartel .....	1-19*(11)	cubilote .....	6-13*(10)	cuneta de pie de talud .....	4-13*(18)
cuartel .....	1-22*(19)	cubo .....	6-34*(8)	cuneta de pie de talud del terraplén .....	4-13*(25)
cuartel .....	1-25*(32)	cubrejuntas .....	3-35*(9)	cuña .....	4-20*(3)
cuarterón .....	3-39*(13)	cubrejuntas .....	3-39*(20)	cuña .....	6-11*(19)
cuarterón .....	3-40*(7)	cubrejuntas de mástique .....	3-43*(8)	cuña .....	6-11*(26)
cuartillo .....	1-06*(9)	cubrejuntas metálico .....	3-43*(7)	cuña .....	6-36*(17)
cuarto bocel .....	6-27*(17)	cubrejuntas plástico .....	3-43*(6)	cuña .....	6-44*(29)
cuarto bocel invertido .....	6-27*(18)	cubretubos .....	2-22*(28)	cúpula .....	2-09*(2)
cuarto de aseo .....	2-10*(30)	cucarda .....	6-33*(12)	cúpula .....	3-13*(2)
cuarto de aseo .....	2-21*(11)	cucarda .....	6-44*(22)	cúpula .....	5-28*(7)
cuarto de azotea .....	1-11*(12)	cuchara .....	5-26*(24)	cúpula rebajada .....	3-13*(3)
cuarto de baño .....	2-10*(11)	cuchara .....	6-10*(4)	curso alto .....	5-01*(13)
cuarto de baño .....	2-21*(1)	cuchara bivalva .....	3-24*(5)	curso bajo .....	5-01*(23)
cuarto de máquinas .....	3-61*(2)	cuchara bivalva .....	5-27*(12)	curso inferior .....	5-01*(23)
cuba de cloración .....	5-19*(24)	cuchilla .....	4-08*(26)	curso medio .....	5-01*(19)
cubeta .....	1-21*(19)	cuchilla .....	6-10*(15)	curso superior .....	5-01*(13)
cubeta .....	2-21*(20)	cuchilla .....	6-39*(3)	curva .....	4-09*(2)
cubeta .....	2-22*(19)	cuchilla empujadora .....	6-10*(11)	curva .....	4-16*(3)
cubeta .....	3-51*(14)	cuchillero .....	3-29*(10)	curva circular .....	4-16*(9)
cubeta .....	3-52*(12)	cuchillo .....	3-15*(4)	curva de acuerdo horizontal .....	4-16*(6)
cubeta .....	5-21*(18)	cuchillo .....	3-17*(3)	curva de acuerdo vertical .....	4-16*(17)
cubeta .....	6-11*(23)	cuchillo .....	3-29*(1)	curva de nivel .....	1-01*(4)
cubeta de aceite .....	5-17*(10)	cuchillo a la española .....	3-30*(6)	curva y contracurva .....	4-16*(2)
cubeta del mercurio .....	5-28*(21)	cuchillo de electricista .....	6-43*(33)	cutter .....	6-32*(31)
cubierta .....	2-09*(16)	cuchillo de par y pendolón .....	3-30*(3)	cutter .....	6-35*(17)
cubierta .....	3-17*(1)	cuchillo español simple .....	3-30*(5)		
cubierta .....	4-23*(12)	cuchillos .....	3-30*(1)		
cubierta .....	5-06*(14)	cuello .....	3-59*(8)		
cubierta a cuatro aguas .....	3-27*(4)	cuello de botella .....	3-19*(20)		
cubierta a dos aguas .....	3-27*(3)	cuello de cisne .....	6-10*(18)		
cubierta a la catalana .....	3-25*(16)	cuenca .....	1-01*(12)	dado .....	3-03*(25)
cubierta a la holandesa .....	3-27*(7)	cuenca .....	5-01*(4)	dados de amortiguamiento .....	5-04*(11)
cubierta a la molinera .....	3-30*(19)	cuenca hidrográfica .....	1-01*(12)	dados de amortiguamiento .....	5-15*(9)
cubierta a una vertiente .....	3-27*(2)	cuenca vertiente .....	5-01*(4)	dama .....	6-09*(10)
cubierta ajardinada .....	3-25*(10)	cuenco .....	1-06*(4)	damerao .....	1-11*(17)
cubierta con faldones .....	3-27*(4)	cuenco .....	5-10*(14)	damerao .....	1-14*(6)
cubierta cónica .....	3-27*(10)	cuenco amortiguador .....	5-13*(9)	dársena .....	5-10*(1)
cubierta convencional		cuenco amortiguador .....	5-14*(21)	dársena deportiva .....	5-23*(28)
no transitable .....	3-25*(12)	cuenco amortiguador .....	5-15*(4)	dársena pesquera .....	5-23*(11)
cubierta convencional		cuentahilos .....	6-30*(6)	deambulatorio .....	2-03*(8)
transitable .....	3-25*(13)	cuera .....	3-05*(19)	decantador .....	5-21*(6)
cubierta de aparcamiento .....	1-24*(21)	cuera .....	3-10*(4)	decantador primario .....	5-19*(10)
cubierta de chapa metálica .....	3-27*(18)	cuera .....	6-14*(6)	decantador secundario .....	5-19*(23)
cubierta de cinc .....	3-27*(17)	cuera .....	6-34*(5)	decumanus .....	1-11*(5)
cubierta de fibrocemento .....	3-27*(16)	cuera de marcar .....	6-05*(10)	defensa .....	5-24*(21)
cubierta de membrana		cuero .....	3-63*(21)	defensa .....	5-25*(23)
impermeable .....	3-27*(19)	cuero abierto .....	1-17*(21)	deflector .....	3-54*(17)
cubierta de pabellón .....	3-27*(5)	cuero cerrado .....	1-17*(23)	deflector .....	3-55*(5)
cubierta de par y picadero .....	3-30*(20)	cuero de extintor .....	3-63*(15)	deflector .....	3-63*(27)
cubierta de pizarra .....	3-27*(15)	cuero de la presa .....	5-14*(16)	deflector .....	5-15*(3)
cubierta de placas asfálticas .....	3-27*(20)	cuero saliente .....	1-15*(24)	deformación .....	6-29*(28)
cubierta deck .....	3-25*(17)	cuero semicerrado .....	1-17*(25)	degollado .....	6-29*(31)
cubierta en diente de sierra .....	3-27*(11)	cueros salientes .....	1-17*(20)	delantal de cuero .....	6-14*(23)
cubierta imperial .....	3-27*(8)	cuesta .....	1-04*(16)	delfín de amarre .....	5-25*(18)
cubierta invertida no		cueva .....	2-15*(17)	delfín de ataque .....	5-25*(29)
transitable .....	3-25*(14)	cuezo .....	6-34*(7)	delimitación de suelo urbano .....	1-05*(22)
cubierta invertida transitable .....	3-25*(15)	cuezo .....	6-35*(19)	delta .....	1-01*(21)
cubierta ligera .....	3-25*(17)	cuezo .....	6-36*(2)	dentellón .....	3-03*(5)
cubierta mansarda .....	3-27*(6)	cultivo .....	1-16*(5)	dentellón .....	6-28*(3)
cubierta no transitable .....	3-25*(9)	cultivos intensivos .....	1-07*(30)	denticulo .....	3-03*(5)
cubierta piramidal .....	3-27*(9)	cumbra .....	3-23*(6)	denticulo .....	6-28*(3)
cubierta quebrantada .....	3-27*(6)	cumbra .....	3-26*(4)	depósito .....	2-21*(19)
cubierta shed .....	3-27*(11)	cumbra .....	3-51*(11)	depósito .....	2-22*(6)
cubiertas inclinadas		cumbra .....	6-09*(6)	depósito .....	5-01*(28)
según el material		cuneta .....	4-04*(3)	depósito .....	5-05*(4)
impermeabilizante .....	3-27*(12)	cuneta .....	4-17*(6)	depósito .....	5-15*(23)
cubiertas inclinadas según		cuneta .....	5-03*(35)	depósito de agua .....	3-53*(29)
la forma .....	3-27*(1)	cuneta de contorno .....	5-07*(3)	depósito de agua filtrada .....	5-19*(22)
cubiertas planas según el uso .....	3-25*(7)	cuneta de coronación		depósito de cadáveres .....	1-26*(15)
cubiertas planas según la		de talud .....	4-13*(16)	depósito de combustible .....	1-18*(19)
organización constructiva .....	3-25*(11)	cuneta de desagüe .....	5-03*(36)	depósito de expansión .....	3-53*(14)
cubliote .....	5-18*(7)	cuneta de guarda .....	4-13*(16)	depósito de lastre .....	4-14*(11)



elementos de la persiana		enchufe plano.....	3-60*(22)	ensanche .....	1-13*(20)
enrollable.....	3-37*(18)	enchufe redondo .....	3-60*(27)	ensanche .....	1-14*(5)
elementos de		encimera .....	2-24*(9)	ensanche residencial .....	1-07*(22)
supresión de BAE .....	1-10*(2)	encimera de cocina .....	2-24*(12)	entablado.....	3-17*(2)
elementos de		enclavamiento		entabladura .....	2-17*(19)
supresión de BAU .....	1-10*(15)	electromecánico .....	4-22*(1)	entablamiento .....	3-04*(5)
elementos de unión .....	6-11*(17)	encofrado .....	4-15*(13)	entarimado .....	3-17*(2)
elementos geométricos .....	3-10*(1)	encofrado.....	5-18*(15)	entibación .....	4-08*(4)
elementos geométricos		encofrado de muros .....	6-11*(25)	entibación .....	5-05*(10)
del arco .....	3-05*(13)	encofrado de vigas .....	6-11*(2)	entorno de intervención .....	1-13*(17)
elementos lineales .....	3-04*(1)	encofrado deslizante .....	5-08*(12)	entrada.....	2-05*(1)
elementos materiales .....	3-10*(11)	encofrado para forjados .....	6-11*(21)	entrada.....	2-10*(23)
elevador hidráulico .....	3-62*(1)	endeja .....	3-21*(8)	entrada de aire .....	3-50*(6)
elevadores .....	5-15*(17)	endoscopio.....	6-30*(3)	entrada de aire .....	3-54*(9)
embaldosado .....	3-32*(20)	enfermería .....	2-04*(11)	entrada y salida de corriente .....	3-59*(6)
embaldosado a junta		enfoscado .....	3-32*(14)	entramado de una pared.....	3-17*(9)
continua .....	3-43*(15)	engatillado.....	6-26*(23)	entrecanal .....	6-27*(3)
embaldosado a la mezcla .....	3-43*(18)	enguijarrado .....	1-11*(16)	entrecinta.....	3-29*(7)
embaldosado a rompejunta .....	3-43*(17)	enjarje .....	3-21*(8)	entrecinta.....	3-30*(9)
embaldosado en diagonal .....	3-43*(16)	enjuta .....	3-05*(4)	entrepaña .....	3-39*(13)
embaldosados .....	3-43*(14)	enjuta .....	4-04*(25)	entrepaña .....	3-40*(7)
embalse .....	5-01*(15)	enlace .....	4-09*(12)	entrerriell .....	4-21*(23)
embalse .....	5-13*(1)	enlace .....	4-11*(11)	entresuelo .....	2-09*(24)
embarcación de apoyo.....	5-22*(2)	enlace de diamante .....	4-11*(11)	entrevia .....	4-21*(23)
embarcadero.....	5-23*(30)	enlace de estrella indonesia .....	4-11*(4)	entrevigado .....	3-20*(17)
embarcadero.....	5-24*(22)	enlace de estrella superpuesta .....	4-11*(6)	envigado .....	3-15*(7)
embarrado de protección .....	3-57*(11)	enlace de estrella transpuesta.....	4-11*(7)	envigado .....	3-17*(23)
embocadura .....	3-10*(18)	enlace de evástica .....	4-11*(2)	equino .....	3-03*(14)
embocadura .....	4-07*(10)	enlace de molino completo .....	4-11*(3)	equipamiento administrativo .....	1-25*(3)
embocadura .....	5-04*(19)	enlace de servicio .....	4-11*(20)	equipamiento cultural .....	1-25*(21)
embocadura .....	5-09*(3)	enlace de trébol.....	4-11*(1)	equipamiento de	
émbolo .....	3-62*(10)	enlace de trébol.....	4-11*(5)	abastecimiento .....	1-25*(13)
embrochhalado.....	6-26*(25)	enlace de trompeta .....	4-11*(9)	equipamiento de ocio .....	1-25*(24)
emisario.....	1-21*(14)	enlace de turbina completa .....	4-11*(8)	equipamiento de	
emisario submarino .....	5-01*(32)	enlosado.....	1-11*(28)	seguridad y defensa .....	1-25*(31)
emisario submarino .....	5-22*(17)	enlosado.....	2-11*(26)	equipamiento de	
empalizada .....	2-08*(16)	enredadera .....	1-22*(6)	transporte público .....	1-25*(7)
empalizada .....	5-03*(15)	enredadera .....	2-11*(9)	equipamiento deportivo .....	1-16*(22)
empalme a media madera		enrollador .....	3-37*(28)	equipamiento deportivo .....	1-25*(26)
con clavijas .....	6-21*(3)	ensamblador de ingleses.....	6-42*(17)	equipamiento docente .....	1-16*(24)
empalme a media madera		ensambladura a media		equipamiento docente.....	1-25*(15)
con testa en bisel .....	6-21*(2)	madera .....	6-20*(9)	equipamiento religioso .....	1-25*(1)
empalme a media madera		ensambladura a media madera		equipamiento sanitario.....	1-16*(23)
de cartabón combinada .....	6-21*(6)	de cola de milano .....	6-20*(19)	equipamiento sanitario.....	1-25*(5)
empalme de cola de milano .....	6-21*(7)	ensambladura a media madera		equipamiento viario .....	1-25*(33)
empalme de cola de		en cola de milano .....	6-20*(19)	equipamientos .....	1-09*(16)
milano doble .....	6-21*(8)	ensambladura a media		equipamientos .....	2-16*(11)
empalme de cola de		madera en cruz .....	6-20*(10)	equipo de aspersión .....	5-09*(12)
milano oblicua .....	6-21*(10)	ensambladura a media		era .....	2-13*(6)
empalme de horquilla.....	6-21*(5)	madera en inglete .....	6-20*(12)	ermita .....	2-16*(22)
empalme de rayo de Júpiter .....	6-21*(9)	ensambladura a media		escá .....	1-06*(10)
empalme en pico de flauta .....	6-21*(4)	madera en T .....	6-20*(11)	escafilado .....	6-29*(19)
empalmes .....	6-21*(1)	ensambladura de caja y		escala .....	1-08*(26)
empapelado .....	3-45*(13)	espiga ciega .....	6-20*(15)	escala de peces .....	5-15*(22)
emparrado .....	1-22*(4)	ensambladura de caja y		escala de pendientes .....	6-02*(19)
emparrado .....	2-11*(8)	espiga pasada .....	6-20*(16)	escala de reducción .....	6-32*(8)
empastador .....	6-35*(4)	ensambladura de colas		escalera .....	2-10*(3)
empedrado .....	1-11*(29)	de milano ciegas.....	6-20*(21)	escalera a la catalana .....	2-18*(6)
empuñadura .....	3-35*(34)	ensambladura de colas		escalera a la catalana	
empuñadura .....	3-63*(13)	de milano descubiertas .....	6-20*(20)	con pechina .....	2-19*(4)
empuñadura lateral .....	6-40*(4)	ensambladura de		escalera a la catalana	
encachado .....	3-42*(15)	espiga doble .....	6-20*(17)	sobre arista .....	2-19*(1)
encachado .....	4-01*(27)	ensambladura de horquilla.....	6-20*(13)	escalera a la imperial.....	2-18*(7)
encachado .....	5-03*(8)	ensambladura de		escalera adaptada .....	1-10*(3)
encachado .....	5-04*(9)	horquilla doble .....	6-20*(14)	escalera colgada .....	2-19*(11)
encaje .....	6-20*(7)	ensambladuras .....	6-20*(8)	escalera con arranque en	
encañizado.....	3-46*(33)	ensambladuras de cola		cuarto de vuelta .....	2-18*(14)
encañizado .....	6-13*(18)	de milano .....	6-20*(18)	escalera curva de un solo	
encauzamiento .....	5-01*(22)	ensambladuras de cola		tramo .....	2-18*(9)
encauzamiento .....	5-03*(20)	de pato .....	6-20*(18)	escalera de acceso .....	5-13*(15)
enchufe .....	3-57*(3)	ensambles .....	6-20*(8)	escalera de barco .....	2-19*(15)
enchufe .....	3-60*(14)	ensanche .....	1-11*(31)	escalera de caracol con alma .....	2-18*(11)

escalera de caracol con ojo ...	2-18*(12)	esclusa doble.....	5-10*(2)	esquina.....	1-15*(14)
escalera de caracol de macho 2-	18*(11)	esclusa gemela.....	5-10*(2)	esquina.....	1-19*(7)
escalera de dos tramos		escobilla.....	6-33*(28)	esquina.....	3-01*(8)
a escuadra.....	2-18*(4)	escocia.....	6-27*(7)	esquina.....	3-31*(13)
escalera de dos tramos		escoda.....	6-44*(15)	esquina.....	4-05*(15)
en semicírculo.....	2-18*(10)	escofina de cola de rata.....	6-39*(6)	estabilización de taludes.....	3-23*(16)
escalera de dos tramos		escofina de media caña.....	6-39*(5)	estabilizador.....	6-11*(27)
rectos compensada.....	2-18*(16)	escofina plana.....	6-39*(7)	establecimiento industrial.....	1-18*(6)
escalera de dos tramos		escofina redonda.....	6-39*(6)	establo.....	2-13*(26)
rectos sin compensar.....	2-18*(15)	escollera.....	5-03*(16)	estaca.....	3-24*(15)
escalera de emergencia.....	4-26*(16)	escollera.....	5-23*(22)	estaca.....	6-01*(16)
escalera de espárrago.....	2-19*(16)	escollera.....	5-25*(6)	estaca.....	6-05*(19)
escalera de espigón.....	2-18*(11)	escollera de frente.....	5-04*(12)	estacada.....	4-01*(28)
escalera de ida y vuelta		escollera de pie.....	5-04*(16)	estación.....	6-01*(25)
compensada.....	2-18*(18)	escollo.....	1-02*(28)	estación de aforo.....	5-01*(18)
escalera de ida y vuelta		escombros.....	1-11*(6)	estación de autobuses.....	1-25*(11)
sin compensar.....	2-18*(17)	escombros.....	6-06*(18)	estación de cabeza.....	4-24*(14)
escalera de incendios.....	2-05*(8)	escoplo.....	6-38*(21)	estación de clasificación.....	4-24*(1)
escalera de losa de		escorredero.....	5-09*(8)	estación de esquí.....	1-05*(2)
hormigón plegada.....	2-19*(6)	escotillón.....	2-05*(26)	estación de ferrocarril.....	1-07*(11)
escalera de mano.....	6-13*(21)	escotillón.....	3-63*(34)	estación de ferrocarril.....	1-25*(8)
escalera de máquinas.....	2-19*(15)	escuadra.....	6-05*(8)	estación de metro.....	1-21*(24)
escalera de mastelero.....	2-19*(16)	escuadra.....	6-05*(17)	estación de separación de	
escalera de mesana.....	2-19*(16)	escuadra.....	6-32*(34)	sólidos y bombeo.....	5-19*(17)
escalera de molinero.....	2-19*(17)	escuadra.....	6-34*(15)	estación de servicio.....	4-09*(10)
escalera de ojo.....	2-18*(12)	escuadra.....	6-37*(18)	estación de término.....	4-24*(14)
escalera de tijera.....	6-35*(22)	escuadra de agrimensor.....	6-02*(9)	estación de tratamiento	
escalera de tres tramos		escuadra de uña.....	6-37*(19)	de agua potable.....	5-01*(26)
a escuadra.....	2-18*(6)	escuadra falsa.....	6-37*(17)	estación de tratamiento	
escalera de un tramo recto.....	2-18*(2)	escuadra topográfica.....	6-02*(9)	de agua potable.....	5-05*(2)
escalera doble.....	6-35*(22)	escudo.....	4-08*(21)	estación de tratamiento	
escalera empotrada.....	2-11*(20)	escudo.....	6-24*(2)	e impulsión.....	5-22*(14)
escalera extensible.....	2-19*(8)	escudo de armas.....	2-13*(32)	estación de ventilación.....	4-08*(14)
escalera fija.....	1-21*(17)	escuela.....	1-25*(20)	estación marítima.....	5-26*(1)
escalera fija.....	2-19*(19)	escurridor.....	2-24*(14)	estación total.....	6-04*(10)
escalera fija.....	5-06*(19)	esgrafiado.....	3-32*(22)	estación transformadora.....	5-13*(18)
escalera fija.....	5-21*(16)	esguico.....	6-27*(8)	estacionamiento.....	1-09*(15)
escalera fija.....	5-24*(19)	eslinga.....	5-05*(9)	estacionamiento.....	1-16*(21)
escalera flotante.....	2-19*(12)	eslinga.....	5-26*(22)	estacionamiento.....	1-26*(21)
escalera helicoidal.....	2-18*(12)	espacio entre vías.....	4-21*(21)	estacionamiento para	
escalera imperial.....	2-05*(5)	espacio libre de interior		minusválidos.....	1-10*(26)
escalera imperial.....	2-18*(7)	de manzana.....	1-15*(26)	estadio.....	1-25*(27)
escalera maciza.....	2-19*(10)	espacio libre de parcela.....	1-17*(18)	estadio.....	2-06*(11)
escalera mecánica.....	3-62*(26)	espaldín.....	4-22*(5)	estampidor.....	5-05*(13)
escalera molinera.....	2-19*(17)	espaldar.....	1-22*(5)	estanque.....	1-22*(25)
escalera recta de dos tramos		espaldera.....	1-22*(5)	estanques de aeración.....	5-19*(18)
seguidos.....	2-18*(3)	espaldón.....	5-14*(3)	estante.....	2-21*(14)
escalera recta de un		espaldón.....	5-23*(23)	estatua.....	1-22*(16)
solo tramo.....	2-18*(2)	espaldón.....	5-25*(4)	estatua.....	2-02*(8)
escalera reducida.....	2-19*(14)	españolleta.....	3-35*(27)	este.....	6-01*(22)
escalera rinconera.....	2-19*(7)	españolleta.....	6-24*(25)	estiba.....	5-26*(31)
escalera sobre losa de		esparcidora de sal.....	4-20*(5)	estilo gótico.....	3-04*(21)
hormigón.....	2-19*(13)	esparto.....	6-36*(30)	estilo románico.....	3-04*(20)
escalera sobre zancas.....	2-19*(9)	espátula.....	6-35*(12)	estilo salomónico.....	3-04*(22)
escaleras curvas.....	2-18*(8)	espátula.....	6-36*(9)	estilógrafo.....	6-32*(4)
escaleras de acceso a		espátula para masilla.....	6-42*(11)	estilos arquitectónicos.....	3-04*(19)
los puentes.....	2-05*(20)	espejo.....	6-18*(13)	estopada.....	3-46*(32)
escaleras mixtas.....	2-18*(13)	espejo de agua.....	5-23*(14)	estopada.....	3-49*(6)
escaleras rectas.....	2-18*(11)	espejo de iluminación.....	6-03*(14)	estragal.....	2-10*(23)
escalímetro.....	6-32*(8)	espesador.....	5-19*(6)	estría.....	3-03*(18)
escalinata.....	2-03*(14)	espesor.....	3-05*(25)	estría.....	3-45*(2)
escalinata.....	3-31*(30)	espesor.....	4-01*(12)	estría en arista viva.....	6-27*(10)
escalón.....	2-17*(16)	espesor.....	4-04*(16)	estría fileteada.....	6-27*(11)
escalón.....	2-20*(1)	espiga.....	6-20*(1)	estría maciza.....	6-27*(13)
escalón.....	3-62*(31)	espiga.....	6-22*(8)	estría plana.....	6-27*(12)
escaparate.....	1-19*(10)	espiga.....	6-33*(20)	estrías.....	6-27*(9)
escape.....	6-29*(5)	espigón.....	5-03*(14)	estribo.....	3-05*(11)
escarificadora.....	6-10*(37)	espigón.....	5-23*(9)	estribo.....	3-10*(20)
escarpa.....	2-07*(12)	espigón.....	6-23*(33)	estribo.....	3-19*(13)
escarpa.....	5-04*(5)	espigón de gancho.....	5-03*(13)	estribo.....	4-01*(3)
escarpa.....	6-33*(8)	espigones de estabilización.....	5-03*(12)	estribo.....	4-04*(15)
escarpe.....	1-02*(32)	espinazo.....	3-10*(17)	estribo.....	4-05*(5)
escarpe.....	5-04*(5)	espolón.....	4-01*(20)	estribo.....	4-06*(3)
escarpe.....	6-07*(12)	espolón.....	4-08*(22)	estribo.....	5-04*(24)
escarpia.....	3-48*(22)	espolón.....	5-10*(17)	estribo.....	5-13*(14)
escarpia.....	6-22*(3)	espolón.....	5-16*(22)	estribo.....	5-18*(2)
escayola.....	6-36*(27)	espolón de anclaje.....	3-23*(22)	estribo.....	6-01*(12)
escenario.....	2-05*(17)	esponjamiento.....	1-13*(16)	estribo de cuatro ramales.....	3-19*(2)
esclerómetro.....	6-30*(8)	espuerta.....	6-34*(6)	estribo de dos ramales.....	3-19*(1)
esclusa de aire.....	6-08*(21)	espumadera.....	5-20*(4)	estribo helicoidal.....	3-19*(17)
		esqueleto.....	3-15*(1)	estribo zunchado.....	3-19*(17)

estrobo .....	5-05*(9)	faldón .....	3-51*(12)	foco subacuático.....	2-11*(23)
estrobo .....	5-26*(22)	faldón .....	3-55*(16)	fogón.....	2-14*(21)
estructura espacial .....	3-18*(23)	falleba .....	3-35*(27)	fondo.....	6-18*(14)
estructura metálica .....	4-26*(9)	falleba .....	6-24*(25)	fondo del lecho .....	5-03*(25)
estructuras sobre paredes .....	3-30*(18)	falsa escuadra .....	6-05*(15)	forjado .....	3-15*(18)
estuario .....	5-01*(25)	falsa escuadra .....	6-37*(17)	forjado .....	3-33*(19)
estudio de detalle.....	1-09*(9)	falsarregla .....	6-37*(17)	forjado de obra .....	3-25*(20)
esviaje.....	4-05*(19)	falso par .....	3-29*(2)	forjado sanitario .....	3-21*(23)
evaporita .....	6-07*(29)	fanal .....	4-25*(8)	forjados de losas de hormigón.....	3-20*(1)
excavación.....	3-24*(3)	fan-coil .....	3-54*(18)	forjados de losas y vigas	
excavación.....	5-08*(1)	farallón.....	1-02*(28)	prefabricadas.....	3-20*(27)
excavación.....	6-09*(9)	faro .....	1-02*(30)	forjados de viguetas.....	3-20*(11)
excavación de túnel.....	4-08*(1)	faro .....	2-16*(15)	forjados mixtos .....	3-20*(32)
excavación en trinchera .....	6-09*(12)	faro .....	5-28*(1)	formón .....	6-38*(17)
excavadoras .....	6-10*(1)	farol .....	1-24*(16)	formón de punta corriente.....	6-38*(18)
expendedor .....	4-23*(9)	farola .....	1-24*(11)	foro .....	1-11*(6)
explanación.....	4-17*(12)	ferial .....	1-13*(12)	fortaleza .....	2-07*(2)
explanación.....	6-09*(14)	ferial .....	1-20*(25)	fortaleza .....	2-16*(3)
explanada .....	1-20*(26)	ferrado .....	1-06*(2)	fortificación .....	1-13*(7)
explotación agrícola .....	1-03*(8)	ferrado .....	1-06*(8)	fosa .....	1-26*(8)
explotación agropecuaria .....	1-05*(6)	fibra neutra.....	3-16*(14)	fosa común .....	1-26*(11)
extendedora asfáltica.....	4-14*(18)	fibremento ondulado .....	4-15*(10)	fosa séptica .....	5-20*(8)
extendedora-vibradora .....	4-15*(17)	figuras de planeamiento.....	1-09*(1)	fosado .....	2-07*(13)
extintor .....	3-63*(10)	fija .....	6-23*(25)	foso .....	2-07*(13)
extractor .....	2-24*(7)	fijaciones .....	3-48*(19)	foso .....	3-61*(23)
extractor.....	3-55*(3)	filamento .....	3-59*(4)	foso de caída.....	2-06*(21)
extractor.....	3-55*(7)	filete .....	6-27*(2)	foso de orquesta.....	2-05*(30)
extractor de muestras		filo principal .....	6-34*(19)	fosos .....	2-05*(27)
inalteradas .....	6-30*(14)	filo transversal .....	6-34*(18)	fotografía aérea .....	6-04*(2)
extradós .....	3-05*(20)	filtro .....	2-11*(32)	foyer .....	2-05*(4)
extradós .....	3-10*(9)	filtro .....	3-49*(37)	fragua .....	6-41*(24)
extradós .....	3-23*(9)	filtro bacteriano .....	5-20*(14)	franja marítima .....	1-03*(25)
extradós .....	4-04*(24)	filtro de arena .....	5-20*(22)	franja terrestre .....	1-03*(20)
extramuros.....	1-11*(11)	filtro de succión .....	5-02*(20)	fratás .....	4-15*(18)
extramuros.....	2-07*(1)	filtro de succión .....	5-06*(22)	fratás .....	6-33*(15)
		finca rústica .....	1-01*(10)	fratasadora .....	4-15*(18)
		finca rústica.....	1-15*(1)	fregadero .....	2-24*(13)
		finca urbana .....	1-01*(9)	freno electromecánico .....	3-61*(6)
		firme .....	4-13*(10)	freno retenedor .....	6-24*(20)
		fisura .....	6-29*(1)	frente .....	3-05*(14)
fábrica .....	1-16*(15)	fisurómetro de regleta.....	6-30*(4)	frente de ataque .....	4-08*(13)
fábrica .....	1-18*(9)	flama .....	3-59*(24)	frente de azud .....	5-04*(5)
fachada .....	2-09*(10)	flecha.....	2-01*(13)	frente fluvial .....	1-13*(19)
fachada con chapado de piedra		flecha.....	3-05*(23)	frente marítimo .....	1-02*(29)
con cámara de aire .....	3-32*(17)	flecha.....	3-10*(10)	frente marítimo .....	5-23*(35)
fachada con embaldosado.....	3-32*(19)	flecha.....	3-16*(9)	fresa .....	6-41*(12)
fachada con enfoscado		flecha de dirección .....	1-19*(23)	fresadora .....	4-14*(14)
pintado.....	3-32*(13)	flecha de dirección .....	4-19*(20)	fresadora .....	6-40*(17)
fachada con esgrafiado.....	3-32*(21)	flecha en creciente .....	5-23*(6)	fretes .....	6-28*(16)
fachada con paneles ligeros		fleje .....	3-20*(26)	friso .....	3-03*(6)
sobre ristrel .....	3-32*(26)	fleje .....	6-25*(22)	friso .....	6-28*(14)
fachada con revoco pétreo .....	3-32*(15)	fleje cubrejuntas .....	3-44*(11)	fronda .....	6-28*(17)
fachada con sentido sobre		fleje cubrejuntas .....	3-44*(20)	frontis .....	2-01*(12)
aislante.....	3-32*(23)	flexímetro .....	6-30*(1)	frontispicio .....	2-01*(12)
fachada de dos hojas a		flexión .....	3-16*(11)	frontispicio .....	3-31*(18)
la francesa.....	3-32*(10)	flexión esviada .....	3-16*(5)	frontón .....	2-06*(4)
fachada de dos hojas a		flexómetro .....	6-32*(23)	frontón.....	3-31*(18)
la inglesa.....	3-32*(7)	flexómetro .....	6-34*(12)	frontón curvo.....	3-31*(19)
fachada de dos hojas		florón .....	2-02*(5)	frontón de vuelta redonda .....	3-31*(19)
convencional .....	3-32*(3)	flotador .....	2-22*(12)	fuelle .....	6-41*(25)
fachada de una hoja .....	3-32*(2)	flotador .....	5-17*(9)	fuelle .....	1-22*(32)
fachada lateral.....	2-01*(16)	flotador .....	5-24*(24)	fuelle .....	2-04*(5)
fachada lateral.....	3-31*(1)	fluorescente .....	3-58*(21)	fuelle .....	2-04*(5)
fachada marítima .....	1-02*(29)	fluorescente .....	3-58*(26)	fuelle .....	5-28*(17)
fachada marítima .....	5-23*(35)	fluorescente circular.....	3-59*(32)	fuera de puertas.....	1-11*(11)
fachada principal.....	2-01*(12)	fluorescente curvo .....	3-59*(33)	fuera de puertas.....	2-07*(1)
fachada principal.....	3-31*(14)	fluorescente recto .....	3-59*(34)	fuerte .....	2-07*(2)
fachadas con revestimiento .....	3-32*(12)	fluorescentes .....	3-59*(31)	fuerte .....	2-16*(3)
fachadas de ladrillo visto .....	3-32*(1)	fluxómetro .....	2-22*(3)	fuga .....	6-29*(5)
faja .....	6-14*(16)	fluxómetro .....	2-22*(26)	fusible.....	3-57*(15)
faldón.....	2-14*(8)	fluxómetro .....	2-22*(26)	fusibles .....	3-60*(5)
faldón.....	2-23*(6)	fluxómetro .....	3-49*(32)	fuste .....	3-03*(16)
faldón.....	3-25*(3)	foco .....	5-22*(8)	fuste .....	3-31*(33)
faldón.....	3-26*(8)	foco .....	5-28*(17)	fuste .....	4-06*(14)

fuste de celosía .....	4-26*(4)	glorieta.....	4-10*(13)	guardarruedas .....	3-34*(27)
fuste de hormigón.....	4-26*(14)	glorieta partida .....	4-10*(14)	guardavivos.....	3-45*(14)
fuste tubular.....	4-26*(5)	glorieta partida a desnivel.....	4-10*(9)	gubia .....	6-38*(19)
<b>g</b>					
gablete.....	2-02*(18)	gola .....	6-27*(24)	gubia triangular .....	6-38*(20)
gafa de colgar.....	6-42*(15)	gola invertida .....	6-27*(25)	guía .....	3-37*(25)
gafas.....	6-14*(12)	golfo .....	1-01*(20)	guía .....	3-62*(5)
gafas.....	6-34*(2)	goma de borrar .....	6-32*(6)	guía .....	6-08*(3)
galera .....	1-17*(24)	gota .....	3-03*(10)	guía .....	6-36*(18)
galera .....	2-05*(11)	goteo.....	6-29*(11)	guía .....	6-39*(21)
galera .....	2-09*(12)	gotera.....	6-29*(9)	guía de la cabina .....	3-61*(17)
galera .....	4-08*(29)	goterón .....	3-34*(12)	guía de pavimento .....	3-41*(25)
galera .....	5-07*(23)	gozne acodado .....	6-23*(32)	guía de techo .....	3-41*(21)
galera de captación.....	5-02*(22)	gozne de empotramiento.....	6-23*(31)	guía del contrapeso.....	3-61*(22)
galera de cimentación.....	5-17*(30)	GPS .....	6-04*(1)	guiador.....	4-20*(22)
galera de compuertas.....	5-17*(29)	grada .....	2-06*(20)	guijarral.....	1-04*(30)
galera de inspección.....	5-14*(17)	grada .....	5-24*(9)	guijarral.....	6-07*(7)
galera de inspección.....	5-17*(27)	gradería.....	2-06*(18)	guillame .....	6-38*(25)
galera de servicios.....	1-21*(35)	gradina.....	6-33*(9)	guillame de yesero .....	6-36*(11)
galera de servicios.....	4-07*(19)	gradina.....	6-44*(7)	guirnalda.....	4-18*(27)
galera de servicios.....	5-25*(5)	gramil.....	6-37*(16)	guirnalda.....	6-28*(29)
galera de visita .....	5-14*(17)	gran industria .....	1-18*(12)		
galera de visita .....	5-17*(27)	graneles sólidos .....	5-26*(2)	<b>h</b>	
galera perimetral.....	5-17*(28)	granja .....	1-16*(10)		
galeras.....	5-17*(26)	grapa .....	3-48*(20)		
galga .....	6-05*(7)	grapa .....	3-52*(4)	habitación doble .....	2-10*(17)
galga .....	6-37*(10)	grapa .....	6-22*(7)	habitación individual .....	2-10*(18)
galgas de espesores.....	6-41*(20)	grapa .....	6-22*(10)	habitación principal .....	2-10*(15)
galgas de fileteado.....	6-41*(21)	grapa .....	6-42*(14)	habitaciones.....	2-10*(14)
galgas de roscas.....	6-41*(21)	grapa .....	6-44*(31)	hangar .....	4-25*(3)
gálibo .....	1-15*(20)	grapa elástica.....	4-21*(26)	hastial.....	1-21*(29)
gálibo .....	1-18*(31)	grapadora .....	6-32*(29)	hastial.....	2-13*(3)
gálibo .....	4-07*(4)	grava con matriz arenosa .....	6-07*(21)	hastial.....	3-02*(2)
gallinero.....	2-05*(11)	gravas de drenaje .....	3-23*(14)	hastial.....	4-07*(11)
gallo .....	3-17*(5)	greca .....	6-28*(11)	hastial.....	4-08*(32)
gallo .....	3-29*(5)	grieta.....	1-11*(5)	hastial escalonado .....	2-09*(11)
gallón .....	6-28*(24)	grieta.....	6-29*(6)	haz de vías de clasificación .....	4-24*(3)
ganchillo .....	6-28*(18)	grifa .....	6-33*(35)	haz de vías de espera .....	4-24*(2)
gancho .....	3-19*(7)	grifa .....	6-41*(10)	haz de vías de recepción .....	4-24*(10)
gancho .....	3-35*(29)	grifo con temporizador.....	3-49*(16)	hembras .....	6-23*(1)
gancho .....	5-26*(21)	grifo de plato .....	3-49*(1)	hembrilla .....	3-60*(16)
gancho .....	6-13*(9)	grifo mezclador termostático .....	3-49*(33)	hembrillas .....	6-23*(1)
gancho de escape .....	5-25*(30)	grifo monobloc .....	2-23*(14)	hemitómbolo .....	5-23*(6)
gancho de suspensión .....	3-52*(3)	grifo monomando.....	3-49*(13)	hendidura .....	6-29*(1)
gancho de suspensión .....	3-58*(8)	grifo termostático .....	3-53*(5)	herraje .....	3-35*(22)
gánguil de charnela .....	5-27*(9)	grosor .....	4-04*(16)	herramental.....	6-37*(2)
garaje .....	2-11*(12)	grúa .....	4-26*(3)	herramientas.....	6-08*(26)
garganta .....	1-04*(29)	grúa .....	5-05*(7)	herramientas con hoja de	
garganta .....	4-21*(29)	grúa .....	6-06*(20)	corte guiada.....	6-38*(22)
gárgol .....	6-20*(3)	grúa de construcción.....	5-18*(16)	herramientas de corte.....	6-38*(16)
gárgola.....	2-02*(1)	grúa de construcción.....	6-13*(1)	herramientas de estucador	
garita .....	2-07*(3)	grúa de muelle .....	5-26*(18)	y yesero .....	6-36*(1)
garita de muralla.....	2-08*(21)	grúa de torre .....	5-18*(16)	herramientas de pintor.....	6-35*(1)
garita de portal .....	2-08*(14)	grúa de torre .....	6-13*(1)	herramientas para agujerear.....	6-39*(14)
garlopa.....	6-38*(26)	grúa flotante .....	5-27*(2)	herramientas para clavar	
garlopin.....	6-38*(27)	grúa portacontenedores .....	5-26*(30)	y desclavar.....	6-39*(28)
garra.....	6-28*(19)	grúa puente .....	1-18*(17)	herramientas para desbastar.....	6-39*(1)
gasolinera .....	4-09*(10)	grúa puente .....	5-11*(12)	herramientas para raspar,	
gasómetro .....	5-19*(2)	grúa puente .....	5-26*(11)	alisar y pulir .....	6-39*(4)
gatera .....	2-13*(27)	grúa semipórtico .....	5-26*(7)	herramientas para serrar .....	6-38*(5)
gatillo .....	6-33*(31)	grúa teleférico .....	5-18*(4)	herrumbre.....	6-29*(25)
gatillo .....	6-40*(5)	grúa-pórtico.....	5-26*(18)	hexagonal .....	6-25*(12)
gato .....	6-37*(26)	grujidor .....	6-42*(7)	hidrante .....	3-63*(19)
gato a rosca .....	3-21*(4)	grupo de impulsión.....	5-22*(15)	hidrografía.....	1-01*(24)
gato de empuje .....	4-08*(23)	grupo de presión .....	5-09*(11)	higrómetro.....	6-30*(2)
gavión .....	5-03*(4)	grupo de seguridad .....		hijuela .....	5-09*(6)
gema .....	6-19*(17)	hidráulica .....	3-50*(26)	hijuela .....	6-05*(3)
generador de aire.....	3-54*(8)	grupo tractor .....	3-61*(4)	hilada de cumbre .....	3-26*(4)
generatriz .....	3-10*(8)	grupo tractor .....	3-62*(11)	hilada de cumbre .....	3-51*(11)
geomalla .....	3-23*(18)	grupo tractor .....	3-62*(23)	hipogeo.....	1-26*(13)
geotextil .....	4-15*(21)	grupo tractor .....	6-10*(17)	hito .....	1-06*(17)
geotextil .....	5-03*(31)	grupo turboalternador .....	5-11*(14)	hito .....	4-19*(16)
geotextil .....	5-08*(22)	guante de cuero .....	6-14*(15)	hito .....	6-05*(2)
gimnasio.....	2-06*(3)	guardacantón .....	2-13*(33)	hito de arista .....	4-18*(21)
girola .....	2-03*(8)	guardacantón .....	3-34*(27)	hito de deslinde.....	1-03*(24)
glorieta.....	1-20*(23)	guardacantos .....	3-45*(14)	hito roscado .....	6-02*(10)
glorieta.....	1-20*(24)	guardaguas .....	3-25*(1)	hogar .....	2-14*(11)
glorieta.....	1-24*(23)	guardaguas .....	3-26*(3)	hoja .....	3-35*(13)
		guardamano .....	6-14*(11)	hoja .....	6-10*(15)
		guardapolvo .....	3-34*(4)	hoja .....	6-33*(21)
		guardarruedas .....	1-23*(8)	hoja quitanieves .....	4-20*(4)
		guardarruedas .....	2-13*(33)	hojarasca.....	6-28*(17)







laguna primaria .....	5-20*(2)	lecho .....	5-18*(23)	lintel .....	3-34*(3)
laguna secundaria .....	5-20*(7)	lecho bacteriano .....	5-20*(17)	linterna .....	2-01*(15)
lagunas aerobias .....	5-20*(1)	lecho de frenado .....	4-16*(25)	linterna .....	5-28*(6)
lama .....	3-37*(24)	lecho filtrante .....	5-20*(23)	linterna .....	6-43*(31)
lama metálica .....	3-46*(18)	lecho marino .....	5-22*(20)	lira .....	3-47*(19)
lámina aislante .....	3-43*(5)	lector de círculo .....	6-03*(2)	lira .....	6-11*(8)
lámina aislante .....	3-44*(3)	lector de distancia .....	6-03*(27)	listel .....	6-27*(3)
lámina de agua .....	5-03*(23)	lengüeta .....	6-20*(4)	listelo .....	6-27*(3)
lámina de madera .....	6-19*(25)	lente central .....	5-28*(13)	listón .....	3-17*(30)
lámina de separación .....	3-42*(6)	lentes escalonadas de Fresnel .....	5-28*(11)	listón .....	6-19*(27)
lámina impermeable .....	3-42*(14)	leñera .....	2-11*(2)	litología .....	6-07*(16)
lámpara articulada .....	6-31*(20)	lettero .....	6-13*(22)	litoral .....	1-03*(19)
lámpara colgante .....	3-58*(6)	letrina .....	2-08*(19)	liza .....	2-08*(15)
lámpara con reflector .....	3-59*(25)	letrina .....	2-14*(24)	llaga .....	6-15*(24)
lámpara de ampolla reducida .....	3-59*(20)	leva de nivelación .....	3-62*(4)	llama de seguridad .....	3-50*(8)
lámpara de bajo consumo .....	3-59*(30)	leyenda .....	1-08*(24)	llamador .....	3-39*(5)
lámpara de brazo .....	3-58*(3)	libreta electrónica .....	6-04*(9)	llana .....	6-33*(14)
lámpara de incandescencia .....	3-59*(1)	lienzo de pared .....	3-01*(6)	llanura .....	1-01*(17)
lámpara de pared .....	3-58*(14)	ligadura .....	3-19*(4)	llanura fluvio marina .....	1-02*(12)
lámpara de pie .....	3-58*(10)	lija .....	6-35*(24)	llanura litoral .....	1-02*(12)
lámpara de techo .....	3-58*(6)	lijadora de banda .....	6-40*(7)	llave de cadena .....	6-43*(12)
lámpara de vapor de mercurio .....	3-59*(12)	lijadora de cinta .....	6-40*(7)	llave de estrella .....	6-43*(17)
lámpara de vapor de mercurio .....	3-59*(29)	lijadora orbital .....	6-40*(6)	llave de paso .....	2-22*(13)
lámpara de vapor de sodio .....	3-59*(28)	lima biconvexa .....	6-39*(13)	llave de paso .....	3-53*(19)
lámpara empotrada .....	3-58*(17)	lima cuadrada .....	6-39*(11)	llave de paso .....	3-63*(32)
lámpara esférica .....	3-59*(21)	lima de cola de rata .....	6-39*(9)	llave de paso de la cocina .....	3-47*(18)
lámpara estándar blanca .....	3-59*(19)	lima de media caña .....	6-39*(10)	llave de paso del calentador .....	3-47*(17)
lámpara estándar		lima hoya .....	3-25*(4)	llave de paso general .....	3-47*(12)
transparente .....	3-59*(18)	lima hoya .....	3-26*(13)	llave de paso general .....	3-47*(29)
lámpara fluorescente .....	3-58*(21)	lima plana .....	6-39*(8)	llave de paso individual .....	3-47*(7)
lámpara halógena .....	3-59*(26)	lima redonda .....	6-39*(9)	llave de paso individual .....	3-47*(25)
lámpara luminiscente de neón .....	3-59*(35)	lima tesa .....	3-25*(2)	llave de tubo .....	6-43*(16)
lámpara piloto .....	3-50*(24)	lima tesa .....	3-26*(18)	llave de tubo acodado .....	6-43*(18)
lámpara tubular .....	3-59*(23)	lima triangular .....	6-39*(12)	llave inglesa .....	6-43*(11)
lámparas .....	3-58*(1)	limbo acimutal .....	6-03*(18)	llave plana de dos bocas .....	6-43*(15)
lámparas de descarga		limbo cenital .....	6-03*(10)	llave poligonal .....	6-43*(17)
eléctrica .....	3-59*(27)	limbo horizontal .....	6-03*(18)	llave Stillson .....	6-43*(13)
lámparas de haz sellado .....	5-28*(24)	limbo vertical .....	6-03*(10)	llaves ajustables .....	6-43*(10)
lámparas de incandescencia .....	3-59*(17)	limitador de velocidad .....	3-61*(8)	llaves fijas .....	6-43*(14)
lanza .....	3-63*(14)	límite de parcela .....	1-17*(10)	local .....	2-10*(25)
lanza .....	3-63*(29)	limnómetro .....	5-10*(7)	local comercial .....	1-19*(9)
lanza térmica .....	6-06*(26)	limo .....	6-07*(18)	local comercial .....	2-10*(25)
laña .....	6-22*(10)	limpiadera .....	6-38*(23)	locutorio .....	2-04*(16)
lápida .....	1-26*(3)	limpiafondos .....	2-11*(24)	logia .....	2-09*(12)
lápiz .....	6-32*(2)	limpiarreglas .....	5-11*(6)	lona .....	6-06*(4)
lápiz automático .....	6-32*(3)	linde .....	1-06*(19)	longarina .....	5-24*(11)
larguero .....	3-33*(12)	linde .....	6-05*(27)	lonja de mar .....	5-23*(12)
larguero .....	3-39*(19)	lindero .....	1-06*(19)	losa .....	2-11*(27)
larguero .....	4-06*(4)	lindero .....	6-05*(27)	losa .....	4-04*(2)
larguero .....	6-11*(25)	línea aérea .....	3-57*(18)	losa .....	4-15*(12)
lata .....	3-28*(23)	línea continua .....	1-19*(22)	losa alveolada .....	3-20*(31)
lata .....	3-46*(27)	línea continua .....	4-19*(22)	losa armada .....	4-06*(6)
lata .....	6-19*(30)	línea de alta tensión .....	1-05*(14)	losa de armadura	
latastora .....	3-03*(22)	línea de alta tensión .....	3-57*(21)	bidireccional .....	3-20*(7)
latiguillo .....	6-11*(8)	línea de arranque .....	3-05*(19)	losa de armadura	
lavabo .....	2-10*(30)	línea de arranque .....	3-10*(4)	unidireccional .....	3-20*(5)
lavabo .....	2-21*(11)	línea de baja tensión .....	3-57*(26)	losa de cimentación .....	3-21*(22)
lavabo angular .....	2-23*(2)	línea de clave .....	3-10*(7)	losa de descansillo .....	2-17*(4)
lavabo de doble seno .....	2-23*(13)	línea de cresta .....	1-04*(8)	losa de encepado .....	3-21*(12)
lavabo de pedestal .....	2-21*(10)	línea de difusores .....	5-22*(21)	losa de encepado .....	3-24*(14)
lavabo de pedestal .....	2-23*(8)	línea de entrada .....	3-57*(17)	losa de escalera .....	2-17*(15)
lavabo mural .....	2-21*(12)	línea de fachadas .....	1-15*(18)	losa maciza armada .....	3-20*(2)
lavabo mural .....	2-23*(5)	línea de fe .....	6-01*(9)	losa maciza nervada .....	3-20*(4)
lavabo rincón .....	2-23*(2)	línea de frenos primarios .....	4-24*(7)	losa pretensada .....	4-05*(7)
lavabo suspendido .....	2-21*(12)	línea de frenos secundarios .....	4-24*(5)	losa sepulcral .....	1-26*(7)
lavabo suspendido .....	2-23*(5)	línea de quebranto .....	3-26*(19)	loseta .....	3-43*(20)
lavabos .....	2-05*(7)	línea de seguridad .....	4-23*(24)	loseta .....	3-44*(25)
lavabos .....	2-23*(1)	línea de separación de carriles .....	4-19*(27)	loseta cerámica .....	6-17*(8)
lavadero .....	2-10*(8)	línea de separación de sentido .....	1-19*(20)	lucernario .....	3-26*(12)
lavadero .....	2-24*(17)	línea de separación de sentido .....	4-19*(23)	luna fija .....	3-41*(27)
lavadero .....	2-24*(21)	línea discontinua .....	1-19*(21)	luna pulida .....	6-18*(22)
lavamanos .....	2-14*(23)	línea discontinua .....	4-19*(21)	luneta .....	3-10*(14)
lavamanos .....	2-23*(11)	línea eléctrica .....	5-11*(5)	luneto .....	3-10*(14)
lazo .....	4-11*(16)	línea límite de edificación .....	4-17*(3)	lúxmetro .....	6-30*(10)
lazo .....	6-28*(13)	línea maestra .....	3-42*(12)	lúxmetro .....	6-30*(10)
lechada .....	3-43*(2)	línea maestra .....	3-45*(4)	luz .....	3-05*(22)
lechada expansiva .....	6-06*(27)	línea subterránea .....	3-57*(20)	luz .....	3-10*(3)
lecho .....	1-02*(3)	lintel .....	2-13*(16)	luz .....	3-16*(17)
lecho .....	1-13*(18)	lintel .....	3-01*(4)	luz .....	4-01*(6)
lecho .....	5-01*(2)	lintel .....	3-04*(6)	luz de la caja .....	3-62*(3)
lecho .....	5-05*(16)	lintel .....	3-17*(18)	luz intermitente .....	4-22*(22)

m

macadam.....	4-13*(8)	manómetro.....	3-53*(13)	máscara antipolvo.....	6-14*(13)
maceta.....	6-33*(11)	manómetro.....	3-63*(31)	mascarilla antipolvo.....	6-14*(13)
maceta.....	6-44*(11)	manopla.....	6-14*(22)	masía.....	1-02*(24)
maceta de machaqueo.....	6-44*(12)	manzana.....	1-14*(7)	masía.....	2-13*(7)
maceta gallega.....	6-44*(13)	manzana.....	1-15*(12)	masía.....	2-15*(11)
maceta portuguesa.....	6-44*(13)	manzana abierta.....	1-16*(31)	masilla.....	6-42*(20)
machihembrado.....	6-16*(13)	manzana cerrada.....	1-16*(30)	mástico asfáltico.....	5-08*(31)
macho.....	3-01*(5)	maqueta.....	6-31*(6)	mástico bituminoso.....	5-08*(31)
macho de aterrajár.....	6-41*(8)	maquila.....	1-06*(7)	mástil.....	1-23*(10)
macho de roscar.....	6-41*(8)	maquila.....	1-06*(11)	mástil.....	3-64*(4)
machón.....	3-01*(5)	máquina de escarificar.....	6-10*(37)	mástil.....	4-03*(18)
macizo de amarre.....	5-11*(9)	máquina de pago automático.....	4-18*(3)	mástil.....	4-26*(2)
macizo de anclaje.....	5-11*(9)	máquina de rotación.....	5-28*(19)	mástique.....	6-35*(27)
macizo de apoyo.....	5-14*(7)	máquina pintabandas.....	4-20*(20)	mástique.....	6-36*(29)
macizo de protección.....	5-14*(8)	máquina quitanieves.....	4-20*(1)	matacán.....	2-08*(13)
macolla.....	6-28*(23)	máquina taladradora.....	6-34*(16)	matarrincón.....	3-45*(18)
madera.....	6-19*(10)	máquina taladradora.....	6-40*(1)	materia filtrante.....	5-20*(15)
madera entera.....	6-19*(6)	máquina universal.....	6-40*(15)	materiales de estucador	
madero.....	6-19*(28)	maquinaria de trabajos		y yesero.....	6-36*(25)
madre.....	1-02*(3)	submarinos.....	5-22*(1)	materiales de pintor.....	6-35*(23)
madre.....	1-13*(18)	maquinilla.....	6-13*(13)	mausoleo.....	1-26*(12)
madre.....	5-01*(2)	maquinista.....	4-14*(20)	maza.....	6-08*(4)
madre.....	5-09*(5)	marca de borde de calzada.....	4-19*(18)	maza.....	6-39*(34)
madre.....	5-18*(23)	marca de estacionamiento.....	4-19*(19)	maza apisonadora.....	3-22*(10)
mahón.....	6-16*(2)	marca de puntería.....	6-02*(14)	maza perforadora.....	3-22*(9)
mainel.....	2-02*(14)	marca de yeso.....	6-05*(21)	mazo.....	6-44*(10)
mainel.....	3-35*(3)	marca vial.....	4-11*(19)	meandro.....	1-02*(8)
malecón.....	4-18*(16)	marcador.....	2-06*(12)	meandro.....	5-01*(21)
malecón.....	5-23*(24)	marcador.....	6-39*(20)	mecha.....	6-06*(33)
malla.....	3-23*(28)	marcas viales.....	1-19*(18)	mechinal.....	3-23*(10)
malla electrosoldada.....	3-19*(18)	marcas viales.....	4-19*(17)	mechinal.....	5-07*(19)
malla electrosoldada.....	3-42*(13)	marchapié.....	2-22*(29)	mechinal.....	6-09*(3)
malla electrosoldada.....	6-26*(1)	marco.....	3-35*(1)	media luna.....	6-18*(21)
mallazo.....	3-19*(18)	marco de 15 cm.....	3-39*(16)	mediacaña.....	6-25*(10)
mallazo.....	3-42*(13)	marco de mocheta.....	3-40*(18)	mediacaña.....	6-27*(6)
mallazo.....	4-18*(18)	marco de mocheta.....	3-35*(8)	medialuna.....	1-24*(4)
mallazo.....	6-26*(1)	marco de mocheta.....	3-40*(19)	mediana.....	4-11*(5)
malla.....	6-26*(1)	marco de tabique.....	3-40*(17)	mediana industria.....	1-18*(7)
mampara de baño.....	2-21*(8)	marga.....	6-07*(28)	medianera.....	1-15*(28)
mampara de cristal.....	3-41*(26)	margen.....	4-25*(23)	medianera.....	2-09*(17)
mamperlán.....	2-20*(13)	margen.....	5-01*(3)	medianera.....	3-02*(3)
mamperlán.....	2-20*(15)	margen.....	6-05*(9)	medianera.....	3-32*(5)
mampostería careada.....	4-04*(13)	margen derecha.....	5-03*(18)	medias agrarias.....	1-06*(1)
mancha.....	6-29*(7)	margen izquierda.....	5-03*(19)	medidor de resistencia	
mando del ventilador.....	3-54*(15)	márgen.....	1-03*(17)	al esfuerzo cortante.....	6-30*(12)
mandos de riego.....	4-14*(3)	mármol.....	2-24*(12)	medidores internos de	
mandril.....	6-40*(2)	marquesina.....	1-23*(25)	la junta.....	5-17*(32)
mandril.....	6-41*(11)	marquesina.....	4-23*(17)	medio bocel.....	6-27*(16)
manga catavientos.....	4-18*(11)	martellina.....	6-33*(12)	medio plástico.....	5-20*(19)
manga de viento.....	4-18*(11)	martellina.....	6-44*(22)	medio rural.....	1-05*(1)
mango.....	6-33*(19)	martillo.....	3-24*(4)	mejora.....	1-11*(22)
manguera.....	3-63*(11)	martillo cóncavo.....	6-44*(19)	membrana impermeable.....	3-25*(19)
manguera.....	3-63*(30)	martillo de bola.....	6-41*(1)	ménsula.....	2-23*(7)
manguera de riego.....	4-20*(27)	martillo de carpintero.....	6-39*(33)	ménsula.....	3-01*(17)
mangueta.....	2-22*(20)	martillo de chapear.....	6-39*(35)	ménsula.....	3-15*(9)
mangueta.....	3-29*(15)	martillo de ebanista.....	6-39*(32)	ménsula.....	4-21*(3)
mangueta.....	3-29*(16)	martillo de orejas.....	6-39*(33)	ménsula de construcción.....	5-18*(25)
mangueta.....	3-30*(7)	martillo de pico.....	6-44*(17)	mercado.....	1-25*(14)
mangueta.....	3-30*(12)	martillo de remachar.....	6-41*(1)	mercado.....	2-16*(16)
mangueta.....	3-51*(6)	martillo de vidrio.....	6-42*(8)	merlón.....	2-08*(10)
manguetón.....	2-22*(20)	martillo neumático.....	4-08*(11)	mesa.....	6-31*(10)
manguetón.....	3-51*(6)	martillo neumático.....	6-06*(6)	mesa de dibujo.....	6-31*(21)
manguito.....	3-48*(14)	martillo neumático.....	6-34*(32)	meseta.....	1-04*(2)
manguito.....	3-52*(9)	martillo neumático.....	6-44*(23)	meseta.....	2-10*(2)
manguito de reducción.....	3-48*(15)	martillo perforador.....	5-22*(12)	meseta.....	2-17*(3)
manguitos.....	3-48*(13)	martillo perforador.....	6-06*(35)	mesilla.....	2-13*(23)
manija.....	3-40*(3)	martillo picador.....	6-08*(24)	mesilla.....	3-34*(9)
manilla.....	3-35*(26)	martillo piqueta.....	6-36*(12)	metal de aportación.....	6-41*(31)
manobre.....	6-14*(25)	martillo quebrantador.....	6-08*(24)	metatomo.....	6-28*(4)
		martillo trinchante de peine.....	6-44*(21)	metátomo.....	6-28*(4)
		martinete.....	6-08*(11)	metopa.....	3-03*(8)
		martinete.....	6-30*(18)	metopa.....	3-03*(8)

metro plegable.....	6-34*(13)	muelle.....	1-20*(7)	nervio perimetral.....	3-20*(3)
metro plegable.....	6-37*(20)	muelle.....	5-10*(13)	nesga.....	1-15*(2)
mezclador.....	3-49*(15)	muelle adosado.....	5-25*(9)	neto.....	3-03*(25)
mezclador.....	3-64*(7)	muelle contradique.....	5-23*(15)	neumático.....	4-14*(13)
mimbel.....	3-25*(11)	muelle de atraque.....	5-23*(27)	neumático.....	6-10*(31)
mimbel.....	3-26*(3)	muelle de cajones.....	5-25*(24)	neumático con clavos.....	4-20*(7)
mina.....	1-04*(17)	muelle de gravedad.....	5-24*(16)	nicho.....	1-26*(2)
mina.....	2-07*(21)	muelle de ribera.....	5-23*(32)	nicho.....	2-01*(11)
mingitorios.....	2-22*(24)	muelle de tablestacas.....	5-24*(1)	nivel de aire.....	6-02*(4)
minicentral hidoelectrica.....	5-01*(11)	muelle macizo.....	5-24*(16)	nivel de aire.....	6-03*(17)
minicentral hidoelectrica.....	5-11*(8)	muelle pesquero.....	5-23*(13)	nivel de aire.....	6-34*(14)
mira.....	6-01*(4)	muelle varadero.....	5-23*(31)	nivel de anteojo.....	6-02*(1)
mira.....	6-02*(11)	muelle varadero.....	5-24*(14)	nivel de anteojo.....	6-03*(1)
mira de tablilla.....	6-01*(7)	muerto.....	5-24*(6)	nivel de burbuja.....	6-02*(4)
mirador.....	1-05*(10)	muesca.....	3-35*(24)	nivel de burbuja.....	6-03*(17)
mirador.....	2-09*(7)	muesca.....	6-05*(12)	nivel de burbuja.....	6-34*(14)
mirador.....	4-26*(8)	multimetro.....	6-43*(23)	nivel de la capa freática	
mirilla.....	3-39*(3)	muñeca.....	6-35*(15)	después del bombo.....	3-24*(20)
mobiliario urbano.....	1-19*(31)	muñequilla.....	6-35*(15)	nivel de manguera.....	6-05*(13)
mocheta.....	3-34*(8)	muralla.....	1-11*(10)	nivel láser.....	6-05*(20)
modillón.....	6-28*(20)	muralla.....	1-13*(1)	nivel límite de descenso	
módulo de cajones.....	2-24*(5)	muralla.....	2-07*(10)	de la capa freática.....	3-24*(19)
moho.....	6-29*(3)	muralla exterior.....	2-08*(6)	nivel natural de la	
mojinete.....	2-11*(11)	muralla interior.....	2-08*(3)	capa freática.....	3-24*(18)
mojón.....	1-06*(17)	murete.....	1-23*(29)	nivel piezométrico.....	5-02*(7)
mojón.....	4-19*(16)	murete de guía.....	3-24*(2)	niveladora.....	6-10*(35)
mojón.....	5-07*(11)	muro.....	2-07*(10)	niveleta.....	6-02*(22)
mojón.....	6-05*(2)	muro cortina.....	3-33*(11)	nonio.....	6-32*(10)
molde de junta.....	3-24*(8)	muro cortina con		noray.....	5-24*(28)
molde de probeta.....	6-30*(16)	acristalamiento exterior		noray.....	5-25*(22)
moldura.....	3-45*(3)	encolado.....	3-33*(22)	normas complementarias.....	1-08*(21)
moldura.....	6-36*(21)	muro cortina convencional.....	3-33*(21)	normas subsidiarias.....	1-05*(23)
molduras cóncavas.....	6-27*(5)	muro costero.....	5-23*(7)	normógrafos.....	6-31*(14)
molduras convexas.....	6-27*(14)	muro de caída.....	5-10*(6)	norte.....	6-01*(21)
molduras mixtas.....	6-27*(23)	muro de contención.....	4-18*(8)	núcleo.....	1-01*(27)
molduras planas.....	6-27*(1)	muro de contención.....	6-09*(2)	núcleo.....	1-11*(21)
molinete.....	4-23*(8)	muro de esclusa.....	5-10*(8)	núcleo.....	5-25*(8)
momento de empotramiento.....	3-16*(7)	muro de fachada.....	3-02*(5)	núcleo agregado.....	1-14*(3)
momento negativo.....	3-16*(23)	muro de gaviones.....	5-03*(2)	núcleo impermeable.....	5-14*(4)
momento positivo.....	3-16*(22)	muro de gravedad.....	3-23*(5)	nudillo.....	3-29*(7)
monasterio.....	2-04*(6)	muro de proa.....	5-24*(13)	nudillo.....	3-30*(9)
mono.....	6-14*(17)	muro de revestimiento.....	3-23*(27)	nudo.....	3-15*(6)
monorriel.....	1-25*(10)	muro de ribera.....	5-23*(7)	nudo.....	3-18*(24)
montacargas.....	3-61*(28)	muro de sostenimiento.....	5-07*(18)	nudo.....	3-29*(3)
montacargas.....	6-13*(12)	muro en ala.....	4-05*(14)	nudo.....	6-19*(15)
montaescaleras.....	3-62*(21)	muro en ala.....	5-04*(21)	nudo viario.....	1-07*(8)
montante.....	3-33*(12)	muro en vuelta.....	4-05*(3)	número de pista.....	4-25*(27)
montante.....	3-35*(2)	muro en vuelta.....	4-06*(2)	número máximo de plantas.....	1-15*(22)
montante.....	3-39*(2)	muro frontal.....	3-10*(13)	número máximo de plantas.....	1-17*(14)
montante.....	3-39*(19)	muro frontal.....	4-01*(3)		
montante.....	3-47*(3)	muro frontal.....	4-05*(5)		
montante.....	3-47*(21)	muro frontal.....	4-06*(3)		
montante.....	5-05*(11)	muro lateral.....	4-05*(3)		
montante.....	5-26*(14)	muro lateral.....	4-06*(2)		
montante.....	5-28*(9)	muro lateral.....	5-10*(8)		
montante.....	6-05*(6)	muro ligero de			
montante.....	6-11*(25)	hormigón armado.....	3-23*(20)	obelisco.....	1-23*(13)
montante batiente.....	3-39*(12)	muro pantalla.....	3-24*(1)	objetivo.....	6-03*(12)
montante central.....	3-39*(14)	muro pantalla.....	5-04*(15)	objetivo.....	6-04*(13)
montante quicial.....	3-35*(7)	muro piñón.....	3-02*(2)	obra de corte.....	5-01*(20)
montante quicial.....	3-35*(19)	muro prefabricado.....	3-23*(17)	obras de desagüe y	
montante quicial.....	3-39*(26)	muros de contención.....	3-23*(1)	complementarias.....	4-13*(15)
monumento.....	1-11*(14)	museo diocesano.....	2-03*(13)	obras de protección con	
monumento.....	1-22*(15)			la socavación.....	5-04*(4)
moqueta.....	3-44*(26)			obras de protección de	
mordazas.....	6-37*(21)			márgenes.....	5-03*(1)
morillo.....	2-14*(15)			obras de protección del lecho.....	5-03*(11)
morro.....	5-10*(3)	nacela.....	6-27*(7)	obrero.....	6-14*(9)
morro.....	5-23*(20)	nariz de peldaño.....	2-20*(6)	obtención de coordenadas.....	6-01*(17)
mortaja.....	3-17*(25)	nave.....	4-24*(15)	ocular.....	6-02*(3)
mortero de protección.....	5-08*(30)	nave central.....	2-01*(3)	ocular del anteojo.....	6-03*(15)
mosquetón.....	6-14*(3)	nave central.....	2-03*(11)	ocular del microscopio.....	6-03*(16)
mota.....	5-07*(10)	nave de crucero.....	2-01*(5)	ocupación máxima.....	1-18*(33)
mota compactada.....	5-03*(34)	nave de crucero.....	2-03*(3)	ocupación máxima de parcela.....	1-17*(9)
motobomba.....	2-11*(31)	nave industrial.....	1-18*(8)	ojo.....	4-01*(22)
motor.....	5-02*(21)	nave industrial.....	2-16*(10)	ojo auxiliar.....	6-24*(3)
motor.....	6-08*(8)	nave lateral.....	2-03*(12)	ojo de buey.....	3-34*(16)
motor de accionamiento.....	4-14*(25)	naveta.....	6-17*(6)	ojo de buey.....	3-58*(17)
motor eléctrico.....	3-61*(7)	neopreno.....	4-05*(24)	ojo de escalera.....	2-17*(2)
motosierra.....	6-40*(13)	nervadura de rigidez.....	3-23*(25)	ojo de la cerradura.....	6-24*(3)
movimiento de tierras.....	1-17*(28)	nervio.....	3-20*(9)	ojo de puente.....	4-01*(22)
				onda.....	4-18*(34)
				óptica de Fresnel.....	5-28*(10)



óptica de reflectores ..... 5-28*(22)	palustre ..... 6-33*(17)	paramento ..... 3-39*(27)
orden compuesto ..... 3-04*(18)	palustrillo ..... 6-33*(17)	paramento ..... 5-13*(13)
orden corintio ..... 3-04*(17)	palustrillo ..... 6-36*(7)	paramento ..... 6-09*(7)
orden dórico ..... 3-04*(14)	pandeo ..... 3-16*(12)	paramento aguas abajo ..... 5-14*(15)
orden jónico ..... 3-04*(16)	pandeo ..... 6-29*(29)	paramento aguas arriba ..... 5-14*(14)
orden toscano ..... 3-04*(15)	panel ..... 3-32*(28)	paramento de sillares ..... 4-01*(25)
órdenes arquitectónicos ..... 3-04*(13)	panel ..... 3-41*(23)	parámetros de accesibilidad ..... 1-10*(7)
orejera ..... 6-14*(14)	panel ..... 4-19*(8)	parámetros edificatorios ..... 1-15*(15)
orientador óptico ..... 6-03*(13)	panel ..... 5-28*(23)	parámetros edificatorios ..... 1-17*(8)
origen de coordenadas ..... 6-01*(19)	panel ..... 6-11*(7)	parámetros edificatorios ..... 1-18*(29)
orilla ..... 5-01*(3)	panel de esquina ..... 6-11*(30)	parapeto ..... 2-08*(9)
orin ..... 6-29*(25)	panel de placa ..... 3-41*(19)	pararrayos ..... 3-63*(1)
orla ..... 6-28*(30)	panel de sujeción ..... 6-11*(11)	parcela ..... 1-15*(4)
orlo ..... 3-03*(22)	panel direccional ..... 4-18*(26)	parcela industrial ..... 1-18*(2)
orografía ..... 1-01*(25)	panel ligero monocapa ..... 3-33*(10)	parcelación ..... 1-15*(3)
orquesta ..... 2-05*(30)	autoportante ..... 3-33*(10)	parcelación ..... 1-16*(19)
oruga ..... 4-14*(16)	panel ligero monocapa con ..... 3-02*(14)	pared a la capuchina ..... 3-02*(14)
oruga ..... 5-22*(9)	estructura de refuerzo ..... 3-33*(9)	pared a plomo ..... 3-02*(9)
oruga ..... 6-10*(5)	panel ligero multicapa ..... 3-02*(13)	pared a tizón ..... 3-02*(9)
osar ..... 1-26*(19)	autoportante ..... 3-33*(6)	pared apiñonada ..... 3-02*(2)
osario ..... 1-26*(19)	panel ligero multicapa con ..... 3-02*(10)	pared ataludada ..... 3-02*(10)
osero ..... 1-26*(19)	estructura de refuerzo ..... 3-33*(8)	pared ciega ..... 3-02*(7)
ova ..... 6-28*(10)	panel ligero sandwich ..... 3-02*(6)	pared de arriostamiento ..... 3-02*(6)
óvalo ..... 1-21*(11)	autoportante ..... 3-33*(6)	pared de asta ..... 3-02*(13)
ovario ..... 6-28*(9)	panel ligero sandwich con ..... 3-02*(4)	pared de bloques de hormigón ..... 3-02*(20)
ovo ..... 6-28*(10)	estructura de refuerzo ..... 3-33*(8)	pared de carga ..... 3-02*(4)
óvolo ..... 6-27*(17)	panel opaco de relleno ..... 3-33*(15)	pared de cerámica armada ..... 3-02*(15)
óvolo ..... 6-28*(10)	panel pesado monocapa ..... 3-33*(2)	pared de cierre ..... 2-11*(10)
oxidación ..... 6-29*(25)	panel pesado multicapa ..... 3-33*(4)	pared de mampostería ..... 3-02*(18)
	panel pesado sandwich ..... 3-33*(4)	pared de media asta ..... 3-02*(12)
	panela ..... 6-11*(26)	pared de media asta ..... 3-41*(4)
	paneles ..... 3-33*(1)	pared de sillarejos ..... 3-02*(17)
	pantalán ..... 5-23*(29)	pared de sillería ..... 3-02*(16)
	pantalán ..... 5-25*(26)	pared escarpada ..... 3-02*(10)
	pantalla ..... 1-24*(17)	pared hueca ..... 3-02*(14)
	pantalla ..... 3-58*(4)	pared maestra ..... 3-02*(4)
	pantalla ..... 3-58*(11)	pared medianera ..... 1-15*(28)
	pantalla ..... 3-64*(25)	pared medianera ..... 2-09*(17)
	pantalla ..... 6-04*(11)	pared medianera ..... 3-02*(3)
	pantalla ..... 6-31*(8)	pared medianera ..... 3-32*(5)
	pantalla antideslumbrante ..... 4-18*(9)	pared rocosa ..... 6-07*(2)
	pantalla hermética ..... 3-58*(16)	paredes según la función ..... 3-02*(1)
	pantalla impermeable ..... 5-14*(11)	paredes según la verticalidad ..... 3-02*(8)
	pantalán ..... 1-02*(13)	paredes según los materiales ..... 3-02*(11)
	pantano ..... 5-01*(15)	parhilera ..... 3-17*(5)
	pantano ..... 5-13*(1)	parhilera ..... 3-29*(5)
	panteón ..... 1-26*(12)	park-and-ride ..... 1-25*(9)
	pantómetra ..... 6-02*(15)	parking ..... 1-09*(15)
	pantómetro ..... 6-02*(15)	parking ..... 1-16*(21)
	panza ..... 6-29*(30)	parking ..... 1-26*(21)
	pañó ..... 3-01*(6)	parking ..... 4-25*(5)
	papel de lija ..... 6-35*(24)	parque ..... 1-09*(14)
	papel pintado ..... 6-35*(30)	parque ..... 1-22*(1)
	papelera colgante ..... 1-23*(20)	parqué a la francesa ..... 3-44*(15)
	papelera de pie ..... 1-23*(21)	parqué a la inglesa ..... 3-44*(17)
	par ..... 3-17*(4)	parque de atracciones ..... 1-07*(29)
	par ..... 3-28*(17)	parque de estacionamiento ..... 4-25*(5)
	par ..... 3-29*(4)	parque de estacionamiento ..... 4-25*(17)
	par ..... 3-30*(21)	de aviones ..... 4-25*(17)
	paravalancha ..... 4-18*(5)	parqué de hojas quebradas ..... 3-44*(15)
	paracaidas ..... 3-61*(18)	parqué de mosaico ..... 3-44*(7)
	paraiso ..... 2-05*(11)	parqué de taracea ..... 3-44*(18)
	paraje de interés turístico ..... 1-05*(5)	parque de transformadores ..... 5-13*(18)
	paraje de montaña ..... 1-04*(1)	parqué en punto de Hungría ..... 3-44*(16)
	paraje litoral ..... 1-02*(1)	parqué encolado ..... 3-44*(9)
	paral ..... 6-11*(20)	parqué flotante ..... 3-44*(10)
	paralelo ..... 6-05*(25)	parque natural ..... 1-03*(6)
	paralelógrafo ..... 6-31*(23)	parqués de tablas ..... 3-44*(2)
	paralex ..... 6-31*(23)	machihembradas ..... 3-44*(2)
	paramento ..... 3-01*(10)	parqués en espinapez ..... 3-44*(14)
	paramento ..... 3-23*(23)	parques según el sistema ..... 3-44*(1)
	paramento ..... 3-37*(23)	constructivo ..... 3-44*(1)

parqués según la disposición de las tablas	3-44*(13)	pavimento fratasado	3-42*(8)	perfil de remate	3-46*(22)
parquímetro	1-19*(24)	pavimento igualado con rodillo	3-42*(4)	perfil de travesaño	3-41*(17)
parquímetro	1-23*(6)	pavimento plástico	3-44*(19)	perfil del desmonte	4-17*(14)
parrilla	3-19*(22)	pavimento pulido	3-42*(2)	perfil del suelo natural	4-17*(16)
parteluz	2-02*(14)	pavimento rebajado	3-42*(1)	perfil del terraplén	4-17*(15)
parteluz	3-35*(3)	pavimento rígido	4-15*(2)	perfil doble T	6-25*(18)
parterre	1-19*(11)	pavimento textil	3-44*(26)	perfil HEB Grey	6-25*(20)
parterre	1-22*(19)	peaje	4-18*(2)	perfil IPN	6-25*(18)
partidor	5-07*(15)	peana	3-35*(12)	perfil metálico	4-18*(32)
partidor	5-09*(23)	pebetero	2-06*(19)	perfil omega	6-25*(21)
pasacables	6-43*(29)	pechina	2-19*(5)	perfil primario	3-46*(9)
pasador	4-15*(9)	pechina	3-13*(5)	perfil primario	3-46*(13)
pasador	6-11*(18)	pedestal	1-22*(17)	perfil primario	3-46*(20)
pasador	6-23*(24)	pedestal	2-02*(9)	perfil secundario	3-46*(4)
pasaje	1-20*(5)	pedestal	2-23*(10)	perfil secundario	3-46*(14)
pasaje privado	1-14*(12)	pedestal	3-03*(23)	perfil T	6-25*(16)
pasamano	6-25*(13)	pedestal	3-31*(35)	perfil U	6-25*(17)
pasamanos	1-10*(5)	pedestal	4-06*(15)	perfilador	5-08*(7)
pasamanos	2-17*(8)	pediluvio	2-11*(16)	perfiles laminados	6-25*(14)
pasamanos móvil	3-62*(30)	pedregal	6-07*(4)	perfil-guía	3-46*(8)
pasarela	4-23*(11)	pedriza	1-04*(32)	perforadora	4-08*(12)
pasarela	5-10*(16)	pedriza	6-07*(6)	perforadora	5-27*(7)
pasarela	5-21*(7)	pegote	6-29*(8)	perforadora de broca de vaso	6-32*(32)
pasarela de embarque	5-23*(10)	peinazo	3-39*(11)	perforadora de broca	6-06*(28)
pasarela telescópica	4-25*(14)	peinazo	4-08*(5)	perforadora rotativa	4-20*(19)
paseo	1-20*(14)	peinazo	4-19*(9)	perforadora submarina	5-22*(11)
paseo marítimo	1-02*(20)	peine	6-35*(20)	pérgola	1-22*(3)
paseo marítimo	1-20*(13)	peldaño	2-17*(16)	pérgola	2-11*(7)
paseo marítimo	5-23*(33)	peldaño	2-19*(20)	PERI	1-09*(5)
paseo perimétrico	2-11*(15)	peldaño	2-20*(1)	PERI	1-13*(15)
pasillo	2-10*(10)	peldaño	3-62*(31)	periferia	1-07*(34)
pasillo de seguridad	6-13*(20)	peldaño	5-06*(20)	perímetro regulador	1-15*(7)
paso a nivel	4-09*(8)	peldaño	5-24*(20)	peristilo	3-31*(29)
paso a nivel	4-22*(20)	peldaño bipieza	2-20*(10)	perla	6-28*(8)
paso de cebra	1-19*(19)	peldaño con abanico	2-20*(17)	perlarlo	6-28*(7)
paso de peatones	1-19*(19)	peldaño con nariz	2-20*(26)	perlo	6-23*(26)
paso inferior	4-11*(14)	peldaño curvo	2-20*(20)	pernio de nudillo de aceituna	6-23*(30)
paso salvacunetas	4-04*(1)	peldaño de arranque	2-17*(18)	perno de anclaje	3-18*(22)
paso superior	4-11*(13)	peldaño de descansillo	2-17*(5)	perno de anclaje	6-26*(20)
pata	5-26*(26)	peldaño de escuadra	2-20*(19)	perpendicular	6-34*(1)
pata	6-02*(7)	peldaño de vuelta	2-20*(18)	persiana	2-11*(9)
pata de liebre	4-22*(17)	peldaño inclinado	2-20*(23)	persiana abatible horizontal	3-37*(8)
patilla de anclaje	3-19*(9)	peldaño macizo	2-20*(14)	persiana abatible vertical	3-37*(9)
patilla de clavo	6-33*(26)	peldaño moldurado	2-20*(24)	persiana ciega	3-37*(13)
patilla de empotramiento	6-33*(25)	peldaño monopieza	2-20*(8)	persiana corredera	3-37*(10)
patillas	6-33*(24)	peldaño multipieza	2-20*(12)	persiana de cuerda	3-37*(2)
patín	4-21*(34)	peldaño rectangular	2-20*(21)	persiana de lamas fijas	3-37*(16)
patio	1-15*(31)	peldaño recto	2-20*(21)	persiana de lamas	3-37*(15)
patio	2-04*(14)	peldaño recto	2-20*(25)	persiana de lamas horizontales orientables	3-37*(15)
patio	2-10*(29)	peldaños según el sistema constructivo	2-20*(7)	persiana de lamas verticales orientables	3-37*(14)
patio	2-13*(28)	peldaños según la forma	2-20*(16)	persiana de librillo	3-37*(11)
patio	4-24*(16)	peldaños según la sección	2-20*(22)	persiana enrollable	3-37*(3)
patio	6-13*(25)	pelos	6-35*(7)	persiana fija	3-37*(17)
patio de butacas	2-05*(15)	PEMU	1-09*(6)	persiana partesol	3-37*(5)
patio de maniobra	1-18*(15)	PEMU	1-13*(9)	persiana veneciana	3-37*(4)
patio de manzana	1-15*(30)	pendiente	2-17*(20)	persianas de batiente exterior	3-37*(6)
patio exterior	2-08*(5)	pendiente	4-10*(12)	persianas según el movimiento de la hoja	3-37*(7)
patio interior	2-08*(2)	pendiente máxima recomendable	1-10*(8)	persianas según la configuración de la hoja	3-37*(12)
patrimonio arquitectónico	1-13*(21)	péndola	4-03*(16)	perspectiva	6-31*(4)
patrimonio histórico-artístico	1-02*(5)	péndola	4-21*(9)	pescante	5-05*(8)
patrimonio histórico-artístico	1-08*(20)	péndola	4-21*(11)	pescante	5-18*(18)
patrimonio natural	1-02*(11)	péndolón	3-17*(7)	pescante	5-26*(19)
patrimonio natural	1-13*(5)	péndolón	3-29*(9)	pescante	5-27*(11)
patrón	6-44*(3)	péndolón	3-30*(4)	pescante	6-10*(19)
pavés	3-41*(10)	péndulo	3-15*(19)	pescante	6-11*(14)
pavés	6-18*(1)	péndulo directo	5-17*(6)	pescante	6-13*(6)
pavés con cámara de aire	6-18*(2)	péndulo invertido	5-17*(8)	pestillo	6-24*(23)
pavés hueco	6-18*(2)	penetrómetro	6-08*(1)	pestillo de golpe	6-24*(6)
pavimento	4-06*(8)	penetrómetro	6-30*(13)	pestillo durmiente	6-24*(5)
pavimento abrillantado	3-42*(3)	peón	6-14*(25)	pestillo fijo	6-24*(5)
pavimento allanado con reglón	3-42*(5)	pequeña industria	1-18*(3)	petril	4-18*(16)
pavimento antideslizante	1-10*(18)	peralte	4-16*(11)	petrología	6-07*(16)
pavimento cepillado con ácido	3-42*(7)	percha	3-19*(16)	PGO	1-08*(1)
pavimento de asfalto	1-11*(17)	perfil de cabio alto	3-41*(15)	pica de toma de tierra	3-63*(9)
pavimento de hormigón	3-42*(11)	perfil de cabio bajo	3-41*(18)	picadero	3-30*(22)
pavimento de losas	1-11*(28)	perfil de montante	3-41*(16)	picaporte	3-39*(5)
pavimento enlucido	3-42*(9)	perfil de remate	3-46*(7)	picaporte	6-24*(28)
pavimento flexible	4-13*(3)	perfil de remate	3-46*(15)	picaporte de resbalón	6-24*(29)
pavimento flotante	3-43*(10)				

picholín .....	6-16*(11)	hormigón de		plan de protección del patrimonio	
pico .....	1-04*(6)	taponamiento .....	3-22*(11)	histórico-artístico .....	1-09*(8)
pico .....	6-06*(3)	pilote de extracción de tierras	3-22*(4)	plan de protección paisajística	1-05*(17)
pico .....	6-33*(4)	pilote de hinca .....	3-22*(5)	plan especial .....	1-08*(11)
pico .....	6-44*(14)	pilote de hinca .....	6-08*(17)	plan especial de asignación	
pico de ave .....	6-27*(28)	pilote perforado .....	3-22*(4)	de uso .....	1-09*(7)
pico de cuervo .....	6-27*(28)	piloto .....	3-50*(24)	plan especial de mejora	
pico de loro .....	6-43*(7)	piloto .....	3-60*(30)	urbana .....	1-09*(6)
pictograma .....	4-19*(14)	piloto de seguridad .....	3-50*(8)	plan especial de mejora	
pie .....	2-13*(4)	pináculo .....	2-02*(4)	urbana .....	1-13*(9)
pie .....	3-58*(12)	pináculo .....	2-09*(15)	plan especial de protección ...	1-13*(11)
pie .....	3-59*(9)	píncel .....	6-32*(1)	plan especial de reforma	
pie .....	6-02*(7)	píncel para radiadores .....	6-35*(5)	interior .....	1-09*(5)
pie de cabra .....	6-41*(6)	píncel plano .....	6-35*(2)	plan especial de reforma	
pie de monte .....	1-02*(15)	píncel redondo .....	6-35*(3)	interior .....	1-13*(15)
pie de rey .....	6-32*(9)	píncel unidór .....	6-35*(9)	plan general de ordenación ..	1-08*(1)
pie de rey .....	6-34*(11)	pintura .....	6-35*(28)	plan parcial .....	1-08*(7)
pie de rey .....	6-37*(14)	pinula .....	6-02*(16)	plan parcial industrial .....	1-09*(3)
pie del talud .....	5-03*(27)	pinza .....	3-46*(17)	plan parcial residencial .....	1-09*(4)
pie derecho .....	3-17*(24)	pinza .....	3-48*(21)	plana .....	1-01*(17)
pie derecho .....	5-27*(8)	pinza .....	5-26*(23)	plancha de estuque .....	6-36*(5)
pie derecho .....	6-11*(14)	pinzas de masa .....	6-41*(32)	plancha nervada .....	3-20*(35)
pie derecho de unión .....	3-17*(13)	pipa .....	2-17*(12)	planchuela .....	6-33*(36)
pie demonte .....	1-02*(15)	piquete .....	4-18*(23)	planchuela .....	6-41*(9)
pie dra tumbal .....	1-26*(7)	pirámide .....	2-16*(20)	planeamiento general .....	1-03*(10)
pieza de cajero .....	5-08*(20)	piscifactoria .....	1-05*(8)	planeamiento general .....	1-05*(21)
pieza de regulación		piscina .....	2-06*(8)	planeamiento parcial .....	1-03*(13)
tridimensional .....	3-33*(18)	piscina .....	2-11*(14)	planeamiento sectorial .....	1-03*(1)
piezas de escollera .....	5-25*(10)	piso .....	2-09*(23)	planeamiento sectorial .....	1-05*(15)
piezas de estructura .....	6-16*(1)	piso .....	2-10*(1)	plano .....	6-31*(25)
piezas de pavimento .....	3-43*(19)	pisón .....	6-33*(3)	plano catastral .....	1-01*(8)
piezas de revestimiento .....	6-17*(1)	pista .....	1-04*(20)	plano de asentamientos .....	1-01*(26)
piezas de tejería .....	6-17*(16)	pista .....	4-09*(5)	plano de fachada .....	1-17*(19)
piezómetro .....	5-17*(33)	pista .....	4-25*(20)	plano de red vial .....	1-01*(28)
pila .....	2-23*(9)	pista de acceso .....	5-18*(8)	plano focal .....	5-28*(4)
pila .....	4-04*(20)	pista de conservación .....	5-13*(19)	plano geomorfológico .....	1-01*(23)
pila .....	4-06*(12)	pista de despegue y aterrizaje	4-25*(20)	plano morfológico .....	1-01*(23)
pila .....	5-25*(28)	pista forestal .....	1-04*(20)	plano topográfico .....	1-01*(2)
pila bautismal .....	2-04*(5)	pista forestal .....	4-09*(5)	plano toponímico .....	1-01*(5)
pila industrial .....	2-23*(15)	pista polideportiva .....	2-06*(6)	planos .....	1-01*(1)
pilar .....	2-11*(16)	pistola .....	6-35*(21)	planta .....	2-09*(19)
pilar .....	3-04*(3)	pistola de inyectar .....	6-33*(29)	planta .....	2-09*(23)
pilar .....	3-15*(11)	pistola para pintar .....	4-20*(21)	planta .....	2-10*(21)
pilar .....	4-01*(8)	pivote-guía .....	3-41*(24)	planta acotada .....	6-31*(2)
pilar .....	4-11*(15)	placa .....	3-60*(13)	planta baja .....	2-09*(19)
pilar .....	5-07*(22)	placa .....	4-07*(8)	planta baja .....	2-10*(21)
pilar compuesto .....	3-18*(17)	placa .....	4-19*(2)	planta de hormigonado ..	5-18*(11)
pilar cruciforme .....	3-04*(12)	placa de anclaje .....	3-18*(16)	residuos .....	1-07*(13)
pilar cuadrado .....	3-04*(11)	placa de apoyo .....	3-19*(29)	planta de tratamiento y	
pilar de núcleo cilíndrico .....	3-04*(9)	placa de apoyo de elastómero	4-05*(25)	clasificación de áridos .....	5-18*(10)
pilar de núcleo cuadrado .....	3-04*(10)	placa de asiento .....	4-21*(31)	planta en espina .....	1-11*(25)
pilar de planta de cruz .....	3-04*(12)	placa de escayola .....	3-46*(30)	planta en estrella .....	1-11*(23)
pilar enano .....	3-21*(14)	placa de hormigón .....	3-20*(34)	planta en retícula .....	1-11*(17)
pilar sencillo .....	3-18*(10)	placa de hormigón .....	6-09*(19)	planta en retícula .....	1-14*(6)
pilarote .....	2-17*(10)	placa de salida de claves .....	3-60*(26)	plantilla .....	6-44*(3)
pilastra .....	2-02*(19)	placa de seguridad .....	3-62*(28)	plantilla de circunferencias ..	6-31*(16)
pilastra .....	2-11*(21)	placa de timbres .....	3-64*(31)	plantilla de curvas .....	6-31*(17)
pilastra .....	3-01*(15)	placa de yeso .....	6-36*(28)	plantilla de letras .....	6-31*(15)
pilastra .....	3-04*(4)	placa rotatoria .....	4-08*(24)	plantilla de símbolos .....	6-31*(18)
pilastra .....	3-31*(20)	placa turca .....	2-22*(22)	plantillas .....	6-31*(14)
pileta .....	2-23*(9)	placa vibratoria .....	6-34*(31)	plaqueta .....	3-44*(25)
pilón .....	1-19*(14)	placa-guía oculta .....	3-46*(5)	plaqueta .....	6-17*(3)
pilón abatible .....	1-23*(27)	placa-guía oculta .....	3-46*(12)	platabanda .....	1-22*(18)
pilono .....	4-03*(18)	placa-guía visible .....	3-46*(6)	platabanda .....	2-02*(22)
pilotaje .....	4-01*(28)	plafón .....	3-03*(4)	platabanda .....	3-18*(7)
pilote .....	3-22*(20)	plan de espacios de interés		platabanda .....	6-27*(4)
pilote .....	4-01*(29)	natural .....	1-03*(4)	plataforma .....	1-21*(34)
pilote .....	5-25*(20)	plan de infraestructuras .....	1-03*(2)	plataforma .....	3-62*(25)
pilote de desplazamiento .....	3-22*(8)	plan de infraestructuras		plataforma .....	4-05*(13)
pilote de desplazamiento con		turísticas .....	1-05*(20)	plataforma .....	4-08*(10)
camisa recuperable .....	3-22*(15)	plan de mejora de		plataforma .....	4-17*(11)
pilote de desplazamiento con		comunicaciones .....	1-05*(16)		



plataforma.....	4-20*(17)	portal.....	2-09*(9)	presa de derivación.....	5-04*(1)
plataforma.....	4-21*(20)	portal.....	2-13*(19)	presa de derivación.....	5-09*(2)
plataforma.....	4-25*(15)	portal.....	3-34*(21)	presa de derivación.....	5-11*(18)
plataforma.....	4-26*(11)	portal lateral.....	2-01*(17)	presa de gravedad.....	5-14*(27)
plataforma.....	5-25*(31)	portal principal.....	2-02*(23)	presa de tierra.....	5-14*(2)
plataforma.....	5-27*(4)	portalada.....	2-13*(31)	presa móvil.....	5-14*(29)
plataforma.....	6-11*(6)	portalámparas.....	3-58*(19)	presas fijas.....	5-14*(1)
plataforma.....	6-11*(11)	portalámparas.....	3-58*(27)	presbiterio.....	2-03*(6)
plataforma de carga.....	4-25*(11)	portaminas.....	6-32*(3)	presilla.....	3-18*(20)
plataforma de intercambio		portamira.....	6-01*(3)	pretil.....	3-31*(21)
modal.....	1-07*(12)	portapaletas de grúa.....	6-13*(29)	pretil.....	4-01*(24)
plataforma de mando.....	4-14*(4)	portapaletas manual.....	6-13*(30)	principal.....	2-09*(14)
plataforma de maniobra.....	1-10*(10)	portapaletas manual.....	6-34*(34)	prisma.....	5-28*(12)
plataforma de trabajo.....	5-08*(15)	portaplanos.....	6-31*(26)	prisma.....	6-02*(24)
plataforma marina de		portarrollos.....	2-21*(5)	prisma de nivel.....	6-03*(3)
perforación.....	5-27*(5)	portarrollos.....	6-32*(30)	prisma ocular.....	6-02*(21)
plataformas.....	4-25*(10)	portavidrios.....	6-42*(21)	prisma superior.....	5-27*(16)
platea.....	2-05*(15)	portería.....	2-10*(24)	profundidad.....	3-05*(24)
platillo.....	4-23*(16)	pórtico.....	3-15*(10)	profundidad de peldaño.....	2-20*(3)
platillo de nonios.....	6-03*(19)	pórtico.....	5-26*(18)	profundidad máxima	
plato.....	4-23*(16)	pórtico.....	5-26*(25)	edificable.....	1-15*(16)
plato de ducha.....	2-21*(17)	pórtico.....	6-11*(12)	programa de actuación	
plato de ducha.....	2-23*(18)	pórtico de señalización.....	4-19*(7)	urbanística.....	1-08*(9)
plato de ducha de rincón.....	2-23*(19)	pórtico elevador.....	5-26*(3)	programa de actuación	
playa.....	1-02*(18)	portillo.....	5-10*(5)	urbanística.....	1-09*(2)
playa.....	1-03*(28)	poste.....	4-18*(19)	promontorio.....	1-02*(4)
playa.....	5-23*(4)	poste.....	4-19*(3)	proscenio.....	2-05*(24)
playa apoyada.....	5-23*(5)	poste.....	4-19*(10)	protección con revestimiento.....	5-03*(29)
playa encajada.....	5-23*(5)	poste SOS.....	4-18*(15)	protección contra aludes.....	4-18*(5)
plaza.....	1-20*(22)	postigo.....	3-35*(18)	protección de escollera.....	5-03*(26)
plaza.....	2-14*(14)	postigo.....	5-10*(5)	protección de talud.....	5-03*(3)
plaza de armas.....	2-07*(18)	postigo exterior.....	3-37*(9)	protección del pie.....	5-03*(5)
plazas.....	1-20*(21)	potabilizadora.....	5-01*(26)	protector.....	1-22*(7)
plazoleta.....	1-20*(27)	potabilizadora.....	5-05*(2)	proyecto de intervención.....	1-11*(18)
plazuela.....	1-20*(27)	potenciómetro.....	3-60*(36)	proyecto de mejora urbana.....	1-11*(18)
pletina.....	3-18*(14)	poterna.....	2-07*(15)	proyector.....	1-24*(10)
pletina.....	4-06*(20)	poyal.....	1-23*(11)	proyector.....	3-58*(15)
plinto.....	3-03*(22)	poyal.....	2-13*(22)	psicrómetro.....	6-30*(11)
plinto del pedestal.....	3-03*(27)	poyo.....	1-23*(11)	pueblo.....	1-04*(10)
plomada.....	5-17*(6)	poyo.....	2-13*(22)	puede.....	1-20*(6)
plomada.....	6-02*(8)	poyo lateral.....	2-14*(1)	puede.....	2-05*(22)
plomada.....	6-05*(26)	pozal.....	5-02*(13)	puede.....	2-07*(9)
plomada.....	6-34*(1)	pozo.....	4-13*(19)	puede.....	3-29*(7)
plomada óptica.....	6-03*(24)	pozo a cielo abierto.....	5-02*(8)	puede.....	3-30*(9)
plomo.....	6-42*(18)	pozo artesiano.....	5-02*(6)	puede atirantado.....	4-03*(17)
plomos.....	3-60*(5)	pozo de ascensor.....	5-17*(2)	puede basculante de	
plotter.....	6-31*(7)	pozo de caída.....	1-21*(22)	doble brazo.....	4-03*(5)
pluma.....	4-20*(16)	pozo de drenaje.....	5-17*(14)	puede basculante de	
pluma.....	5-05*(8)	pozo de maniobra de rejas.....	5-17*(12)	un brazo.....	4-03*(6)
pluma.....	5-18*(18)	pozo de observación.....	5-17*(4)	puede colgante.....	4-03*(14)
pluma.....	5-26*(19)	pozo de plomada.....	5-17*(4)	puede de acceso.....	5-25*(27)
pluma.....	5-27*(11)	pozo de registro.....	1-21*(16)	puede de arco atirantado	
pluma.....	6-13*(6)	pozo de registro.....	5-21*(15)	por el tablero.....	4-02*(7)
población.....	1-01*(27)	pozo de sondeo.....	4-08*(28)	puede de arcos.....	4-02*(4)
poblado.....	1-11*(2)	pozo de ventilación.....	4-07*(2)	puede de elevación vertical.....	4-03*(8)
polaina.....	6-14*(24)	pozo de ventilación.....	5-17*(3)	puede de fundición.....	4-03*(21)
polea.....	3-37*(22)	pozo filtrante.....	5-17*(14)	puede de hormigón armado.....	4-01*(1)
polea.....	6-08*(12)	pozo ordinario.....	5-02*(5)	puede de losa.....	4-05*(1)
polea.....	6-11*(15)	pozo radial.....	5-02*(12)	puede de piedra.....	4-01*(17)
polea.....	6-14*(5)	pozo surgente.....	5-02*(4)	puede de pórtico rectangular.....	4-03*(2)
polea.....	6-34*(3)	pozo tubular.....	5-02*(15)	puede de pórtico trapezoidal.....	4-03*(3)
polea de tensión.....	3-61*(27)	pozos.....	5-17*(1)	puede de tablero inferior.....	4-02*(6)
polea tractora.....	3-61*(5)	prado.....	1-04*(24)	puede de tablero intermedio.....	4-02*(5)
polideportivo.....	2-06*(1)	predicadera.....	2-04*(3)	puede de tablero superior.....	4-02*(8)
polígono industrial.....	1-07*(18)	prensa de banco.....	6-37*(4)	puede de timpanos rellenos.....	4-02*(3)
polígono industrial.....	1-16*(14)	prensa de bastidor.....	6-37*(27)	puede de tirantes.....	4-03*(17)
polígono industrial.....	1-18*(1)	prensa de cantos.....	6-37*(25)	puede de tramos de celosía.....	4-02*(13)
polispasto.....	6-34*(4)	prensa de fleje.....	6-37*(22)	puede de vigas.....	4-06*(1)
pomo.....	2-17*(9)	prensa para cuadros.....	6-37*(22)	puede de vigas cantilever.....	4-02*(16)
pomo.....	3-40*(3)	prensaestopas.....	3-49*(5)	puede de vigas continuas.....	4-02*(14)
pomo.....	6-24*(4)	prensas.....	6-37*(21)	puede de vigas	
pontón.....	4-04*(14)	preparque.....	1-03*(5)	independientes.....	4-02*(15)
pontón.....	5-25*(19)	pre-pasarela.....	4-25*(13)	puede deslizante.....	6-11*(9)
pontón grúa.....	5-27*(2)	presa.....	5-01*(16)	puede en arco de	
pontona basculadora.....	5-27*(1)	presa.....	5-04*(23)	articulaciones.....	4-02*(10)
porche.....	1-11*(15)	presa.....	5-13*(2)	puede en arco de celosía.....	4-02*(2)
porche.....	2-11*(15)	presa aligerada.....	5-14*(22)	puede flotante.....	4-03*(11)
portabrocas.....	6-40*(2)	presa auxiliar.....	5-18*(3)	puede giratorio.....	4-03*(10)
portafusible.....	3-60*(4)	presa bóveda.....	5-14*(12)	puede giratorio.....	4-24*(13)
portal.....	1-13*(3)	presa de compuertas.....	5-14*(30)	puede grúa.....	1-18*(17)
portal.....	2-08*(8)	presa de contrafuertes.....	5-14*(22)	puede grúa.....	5-11*(12)



puente grúa ..... 5-26*(11)	puerto de clasificación ..... 4-24*(8)	ramal de salida ..... 4-11*(4)
puente levadizo ..... 2-07*(6)	pulpito ..... 2-04*(3)	ramal directo ..... 4-11*(8)
puente levadizo ..... 2-08*(17)	pulsador ..... 1-10*(24)	ramal principal ..... 5-09*(5)
puente transbordador ..... 4-03*(13)	pulsador ..... 3-60*(12)	ramal semidirecto ..... 4-11*(12)
puente volante ..... 6-11*(3)	pulsador de alarma ..... 3-62*(17)	rambla ..... 1-20*(15)
puentes de losa ..... 4-03*(1)	pulsador de apertura ..... 3-64*(27)	rampa ..... 1-10*(6)
puentes de vigas ..... 4-02*(12)	pulsador de control ..... 6-03*(4)	rampa ..... 1-19*(16)
puentes en arco ..... 4-02*(1)	pulsador de encendido ..... 3-50*(15)	rampa ..... 4-10*(10)
puentes móviles ..... 4-03*(4)	pulsador de parada ..... 3-62*(18)	rampa de escalera ..... 2-17*(15)
puerta ..... 3-34*(25)	pulsador de parada ..... 3-62*(27)	rampa de riego ..... 4-14*(5)
puerta ..... 3-39*(1)	pulsador de piso ..... 3-62*(19)	rana ..... 6-34*(31)
puerta ..... 3-41*(30)	pulverizadores ..... 4-14*(6)	rangua ..... 6-23*(34)
puerta ..... 5-24*(10)	punta ..... 1-02*(31)	ranura ..... 4-15*(6)
puerta a la catalana ..... 3-40*(4)	punta ..... 3-63*(3)	ranura ..... 6-20*(3)
puerta abatible ..... 3-38*(2)	punta ..... 6-08*(7)	ranuras de ventilación ..... 3-54*(12)
puerta basculante articulada ..... 3-38*(7)	punta ..... 6-32*(12)	raqueta ..... 4-10*(17)
puerta basculante rígida ..... 3-38*(6)	punta de aguja ..... 4-22*(4)	rasante del vial ..... 1-17*(16)
puerta cochera ..... 2-11*(13)	punta de diamante ..... 6-42*(4)	rascacielos ..... 2-15*(4)
puerta cochera ..... 3-34*(26)	punta de París ..... 6-22*(9)	rascador ..... 6-35*(14)
puerta con renvalsos ..... 3-40*(24)	punta de París ..... 6-42*(13)	rascador ..... 6-44*(24)
puerta corredera ..... 3-38*(15)	punta de vidrio ..... 6-42*(16)	rascador abocelado curvo ..... 6-44*(27)
puerta corredera ..... 3-61*(20)	puntacorriente ..... 6-38*(18)	rascador abocelado recto ..... 6-44*(26)
puerta corredera curva ..... 3-38*(16)	puntal ..... 3-21*(7)	rascadura ..... 6-29*(16)
puerta corredera tangente ..... 3-38*(17)	puntal ..... 4-08*(6)	rasilla ..... 6-17*(12)
puerta de balcón ..... 2-11*(10)	puntal metálico ..... 3-21*(5)	rasilla de alfarero ..... 6-17*(13)
puerta de ballesta ..... 3-38*(19)	puntero ..... 6-08*(29)	rasilla recortada ..... 6-17*(13)
puerta de cuarterones ..... 3-39*(8)	puntero ..... 6-33*(10)	raspador ..... 6-32*(28)
puerta de cuarterones ..... 3-40*(6)	puntero ..... 6-44*(5)	rasqueta ..... 6-35*(13)
puerta de entrada ..... 3-39*(1)	punto conflictivo ..... 4-10*(3)	rasqueta ..... 6-36*(10)
puerta de guillotina ..... 3-38*(10)	punto de espera ..... 4-25*(26)	rasqueta ..... 6-44*(25)
puerta de librillo ..... 3-38*(18)	punto de fuga ..... 6-31*(5)	rastrillo ..... 2-05*(28)
puerta de tablas ..... 2-11*(22)	punto de luz ..... 3-57*(1)	rastrillo ..... 2-08*(18)
puerta de una hoja ..... 3-61*(30)	punto de luz ..... 4-07*(6)	rastrillo ..... 5-04*(15)
puerta de vaivén ..... 3-38*(3)	punto de referencia ..... 6-01*(23)	rastrillo ..... 5-11*(7)
puerta emplomada ..... 3-40*(12)	puntos cardinales ..... 1-08*(27)	rastrillo ..... 6-33*(7)
puerta enrasada ..... 3-40*(21)	puntos cardinales ..... 6-01*(20)	ratón ..... 6-31*(11)
puerta enrollable de lamas ..... 3-38*(8)	punzón ..... 6-41*(14)	reacción ..... 3-16*(13)
puerta enrollable de malla ..... 3-38*(9)	puño ..... 3-35*(26)	reactor nuclear ..... 2-16*(9)
puerta giratoria ..... 3-38*(4)	purgador ..... 3-53*(3)	rebaba ..... 6-29*(24)
puerta levadiza ..... 2-08*(18)		rebajo ..... 3-17*(29)
puerta lisa ..... 3-39*(22)		rebajo ..... 6-05*(5)
puerta lisa ..... 3-40*(2)		rebajo ..... 6-20*(5)
puerta plegable ..... 3-38*(18)		rebosadero ..... 2-22*(10)
puerta plegable ..... 3-61*(16)		rebosadero ..... 2-23*(3)
puerta renvalsada ..... 3-40*(24)		rebosadero ..... 3-49*(27)
puerta resaltada ..... 3-40*(22)		rebosadero ..... 3-52*(8)
puerta rústica ..... 3-40*(4)		rebosadero ..... 3-53*(11)
puerta seccional no plegable ..... 3-38*(11)		rebosadero ..... 3-53*(33)
puerta seccional plegable ..... 3-38*(12)		rebosadero ..... 5-06*(3)
puerta solapada ..... 3-40*(23)		rebosadero ..... 5-11*(15)
puerta superponible ..... 3-38*(13)		rebosadero ..... 5-14*(34)
puerta vidriera ..... 3-40*(8)		rebosadero ..... 5-20*(5)
puerta vidriera a la inglesa ..... 3-40*(10)		rebosadero ..... 5-21*(9)
puertas de eje vertical ..... 3-38*(1)		recalce ..... 3-21*(3)
puertas deslizantes ..... 3-38*(14)		recalzo ..... 3-21*(3)
puertas según la configuración de la hoja ..... 3-40*(1)		receptor ..... 6-04*(6)
puertas según la entrega con el marco ..... 3-40*(20)		recibidor ..... 2-10*(5)
puertas suspendidas ..... 3-38*(5)		recibimiento ..... 2-10*(5)
puerto ..... 1-04*(7)		recibo ..... 2-10*(5)
puerto ..... 4-09*(4)		recinto arqueológico ..... 1-13*(8)
puerto ..... 4-09*(18)		recinto ferial ..... 1-07*(4)
puerto ..... 5-23*(1)		recinto inferior ..... 2-08*(4)
puerto comercial ..... 1-07*(24)		recinto superior ..... 2-08*(1)
puerto de montaña ..... 4-09*(4)		recogedor ..... 3-37*(28)
puerto deportivo y pesquero ..... 1-07*(28)		recogedor ..... 6-10*(22)
puerto deportivo y pesquero ..... 4-09*(1)		recogedor de grasas ..... 5-21*(8)
puerto pesquero y deportivo ..... 1-02*(19)		reconstrucción ..... 1-11*(21)
puesta a tierra ..... 3-57*(7)		recosido urbano ..... 1-14*(18)
puesta a tierra ..... 3-64*(9)		recta ..... 4-09*(3)
puesto ..... 2-16*(17)		recta ..... 4-16*(14)
		recubrimiento ..... 3-19*(21)
		recuperador ..... 6-33*(30)

q

r

red arterial.....	1-07*(5)	rellano.....	2-17*(3)	risco.....	1-04*(26)
red de abastecimiento.....	5-01*(27)	rellano.....	4-13*(1)	ristrel.....	3-32*(27)
red de alcantarillas.....	1-21*(8)	rellano intermedio.....	1-10*(29)	ristrel.....	3-44*(5)
red de alimentación.....	3-64*(13)	relleno.....	4-01*(26)	roblón.....	6-26*(19)
red de distribución.....	3-64*(16)	relleno.....	5-03*(10)	roca meteorizada.....	6-07*(10)
red de evacuación.....	5-01*(29)	relleno de zahorra.....	5-08*(23)	roca plutónica.....	6-07*(31)
red de protección.....	6-13*(16)	reloj de sol.....	2-13*(17)	roca volcánica.....	6-07*(32)
red de saneamiento.....	5-01*(29)	rendija.....	6-29*(4)	rocalla.....	2-11*(4)
red de vías interurbanas.....	1-01*(32)	renvalso.....	3-35*(10)	rocalla.....	3-23*(19)
red de vías rurales.....	1-01*(30)	renvalso.....	6-20*(6)	rociador.....	3-49*(31)
red de vías urbanas.....	1-01*(31)	reordenación.....	1-13*(10)	rociador automático de agua.....	3-63*(17)
red perimetral.....	6-13*(16)	repisa de balcón.....	3-31*(9)	rociador automático de agua.....	3-63*(25)
red vial.....	1-01*(29)	repisa de la chimenea.....	2-14*(9)	rodete.....	5-02*(19)
redondo.....	3-19*(6)	repisa de ventana.....	3-34*(10)	rodillo.....	3-41*(22)
redondo.....	6-25*(8)	replanteo.....	6-05*(1)	rodillo.....	3-61*(13)
reducción de la capa freática.....	3-24*(17)	resbalón.....	6-24*(6)	rodillo.....	3-62*(9)
refectorio.....	2-04*(9)	reserva integral.....	1-05*(19)	rodillo.....	4-14*(9)
refino.....	5-11*(16)	reserva natural.....	1-05*(18)	rodillo.....	5-25*(21)
reflector.....	3-50*(3)	resguardo.....	5-03*(22)	rodillo.....	6-10*(30)
reflector.....	3-58*(20)	residencia de estudiantes.....	1-25*(19)	rodillo.....	6-35*(10)
reflector.....	3-59*(13)	resistencia.....	3-50*(20)	rodillo compactador.....	4-14*(7)
reflector.....	4-18*(25)	resistencia de cebado.....	3-59*(16)	rodillo compactador.....	6-10*(29)
reflector.....	4-18*(33)	resorte del pestillo de golpe.....	6-24*(8)	rodillo compactador.....	6-10*(32)
reflector.....	6-02*(13)	respiradero.....	3-63*(33)	rodillo de encolador.....	6-35*(11)
reflectores.....	5-28*(24)	retregador.....	2-24*(22)	rodillo de pata de cabra.....	6-10*(33)
refrigerador.....	3-54*(19)	retacado.....	3-21*(2)	rodillo mixto.....	6-10*(29)
refuerzo de la cerradura.....	3-39*(25)	retranqueo.....	1-15*(19)	rodillo tándem.....	4-14*(7)
refugio.....	1-05*(3)	retranqueo.....	2-11*(7)	rodillo tándem.....	6-10*(32)
refugios.....	1-24*(18)	retranqueo.....	3-31*(25)	rodillos compactadores.....	6-10*(28)
regadío.....	5-01*(33)	retranqueo.....	4-16*(10)	rodillos de guía.....	5-28*(20)
regata.....	3-56*(6)	retretes.....	2-22*(1)	rodrigón.....	1-22*(30)
regata.....	5-07*(13)	retroexcavadora.....	5-08*(3)	rollizo.....	6-19*(18)
regata.....	5-09*(7)	retroexcavadora.....	6-10*(2)	rollo.....	3-44*(27)
regatón.....	6-01*(2)	retroexcavadora submarina.....	5-22*(5)	rollo.....	6-19*(18)
regatón.....	6-02*(26)	revestimiento.....	4-07*(3)	rompeolas.....	5-25*(1)
régimen urbanístico del suelo.....	1-08*(3)	revestimiento.....	4-08*(30)	ronda.....	1-07*(6)
registro.....	2-11*(29)	revestimiento blanqueado.....	3-45*(10)	ronda.....	1-14*(19)
registro.....	3-37*(20)	revestimiento de gunita.....	5-07*(29)	ronda.....	1-20*(17)
registro.....	3-55*(15)	revestimiento de hormigón.....	5-08*(10)	ronda.....	4-09*(11)
registro.....	5-06*(13)	revestimiento encalado.....	3-45*(10)	rosario.....	6-28*(7)
regla.....	3-45*(4)	revestimiento enfoscado.....	3-45*(7)	rosca.....	3-49*(10)
regla graduada.....	5-17*(7)	revestimiento enfoscado.....		rosétón.....	2-02*(6)
regla graduada.....	6-01*(10)	maestrado.....	3-45*(5)	rosétón.....	3-49*(23)
regla inferior.....	6-36*(19)	revestimiento enjalbegado.....	3-45*(10)	rotonda.....	1-20*(24)
regla niveladora vibrante.....	4-14*(24)	revestimiento enlucido.....	3-45*(8)	rotonda.....	2-09*(1)
regla paralela.....	6-31*(23)	revestimiento enlucido.....	5-07*(28)	rotonda.....	4-10*(13)
regla superior.....	6-36*(22)	revestimiento enyesado.....	3-45*(11)	rotonda partida.....	4-10*(14)
reglas de bornear.....	6-44*(1)	revestimiento impermeable.....	5-02*(10)	rotonda partida a desnivel.....	4-10*(9)
regleta.....	6-27*(2)	revestimiento permeable.....	5-02*(11)	rótula.....	3-15*(3)
regleta de conexión.....	3-53*(24)	revestimiento pintado.....	3-45*(9)	rótula.....	5-21*(4)
regleta de conexión.....	3-60*(3)	revestimiento prefabricado.....	5-03*(30)	rótula.....	5-27*(22)
reglista.....	4-14*(21)	revestimiento repellado.....	3-45*(6)	rótula.....	6-13*(22)
región.....	3-42*(12)	revestimiento tendido.....	3-45*(8)	rótulo del nombre de la estación.....	4-23*(19)
región.....	6-05*(16)	revestimiento tendido.....	5-07*(28)	rótulo del número de vía.....	4-23*(20)
regruasadora.....	6-40*(20)	revoco pétreo.....	3-32*(16)	roza.....	3-56*(6)
reguera.....	5-07*(13)	revoltón.....	3-20*(14)	rozadera.....	3-61*(13)
reguera.....	5-09*(7)	revoltón.....	6-16*(15)	rozadera.....	3-62*(9)
régula.....	3-03*(9)	ría.....	1-01*(18)	rozadera.....	6-44*(33)
regulador.....	5-07*(14)	ribera.....	1-03*(27)	rueda libre.....	6-10*(12)
regulador.....	5-09*(24)	ribera.....	5-01*(3)	rueda motora.....	6-10*(13)
regulador.....	5-11*(9)	riego de imprimación.....	4-13*(7)	rueda motriz.....	6-10*(13)
regulador de cabecera.....	5-04*(2)	riego por aspersión.....	5-09*(9)	ruinas.....	1-02*(6)
regulador de tiraje.....	3-55*(15)	riego por gravedad.....	5-09*(14)	ruinas.....	1-11*(8)
regulador de toma.....	5-04*(2)	rigidizador.....	3-18*(8)	ruilo.....	3-37*(21)
reja.....	1-23*(28)	rigidizador.....	4-06*(23)		
reja.....	2-13*(18)	rigola.....	1-21*(20)		
reja.....	6-10*(9)	rincón.....	3-01*(9)		
rejilla.....	2-22*(34)	rincón perdido.....	3-45*(18)		
rejilla.....	3-49*(20)	rincón vivo.....	3-45*(17)		
rejilla.....	3-52*(11)	riñón.....	3-05*(9)		
rejilla.....	5-11*(5)	riñón.....	3-10*(19)	saca de escombros.....	6-06*(11)
rejilla.....	5-17*(25)	rio.....	1-01*(22)	saca de escombros.....	6-34*(35)
rejilla de alcorque.....	1-10*(28)	rio.....	5-09*(1)	sacapuntas.....	6-32*(27)
rejilla de alcorque.....	1-22*(8)	riostro.....	2-11*(25)	sacristía.....	2-03*(16)
rejilla de ventilación.....	2-24*(16)	riostro.....	3-17*(14)	saetera.....	2-08*(20)
rejilla de ventilación.....	3-55*(4)	riostro.....	3-21*(15)	saetera.....	3-34*(20)
rejilla de ventilación.....	3-62*(2)	riostro.....	4-06*(22)	sigita.....	3-05*(23)
rejilla regulable.....	3-54*(5)	riostro.....	6-36*(23)	sigita.....	3-10*(10)
relieve.....	1-01*(11)	ripió.....	4-01*(26)	sala.....	2-05*(6)
relieve.....	4-19*(28)	ripper.....	6-10*(36)	sala.....	2-10*(19)
rellano.....	2-10*(2)	risal.....	1-04*(25)	sala capitular.....	2-03*(10)
				sala capitular.....	2-04*(15)



sala de control .....	5-17*(16)	serradora de juntas .....	4-15*(14)	sistema general de espacios	
sala de máquinas .....	5-11*(11)	serrucho .....	6-38*(10)	libres .....	1-08*(14)
sala del tesoro .....	2-04*(18)	serrucho de bosque .....	6-38*(13)	skimmer .....	2-11*(28)
salida de emergencia .....	2-05*(9)	serrucho de costilla .....	6-38*(11)	sobradillo .....	3-34*(4)
salmer .....	3-05*(12)	serrucho de enrasar clavijas .....	6-38*(14)	sobreancho .....	4-16*(8)
salón .....	2-10*(19)	serrucho de punta .....	6-38*(12)	sobrearco .....	3-09*(2)
saltrarregla .....	6-37*(17)	serrucho de puñal .....	6-38*(12)	sobreático .....	2-09*(21)
salto .....	5-11*(1)	serrucho de vuelta .....	6-38*(12)	socavación .....	3-21*(6)
salto de agua .....	1-04*(28)	serrucho para chapa .....	6-38*(15)	socavado .....	6-29*(12)
salto de agua .....	5-01*(7)	serrucho para clavijas .....	6-38*(14)	socaz .....	5-11*(7)
salto de agua .....	5-11*(1)	serventía .....	4-17*(4)	socaz .....	5-11*(20)
salto de agua fluyente .....	5-11*(4)	servicios industriales .....	1-18*(24)	sofite .....	3-03*(4)
salto de carnero .....	4-11*(10)	servicios médicos .....	2-06*(5)	solana .....	1-04*(3)
salto de carnero doble .....	4-11*(1)	servicios técnicos .....	1-09*(17)	solape .....	3-19*(19)
salto de pies de presa .....	5-11*(2)	servidumbre de canal .....	5-07*(12)	solare .....	1-15*(6)
salto reversible .....	5-11*(3)	seto vivo .....	1-22*(26)	soldador .....	6-14*(19)
sámago .....	6-19*(3)	seto vivo .....	2-11*(30)	soldador eléctrico .....	6-14*(21)
sanitario adaptado .....	1-10*(12)	shunt .....	3-55*(2)	soldador eléctrico .....	6-43*(27)
santuario .....	2-03*(6)	shunt .....	6-16*(21)	soldadura .....	6-41*(31)
sargento .....	6-37*(26)	sierra .....	1-04*(9)	soldadura a tope .....	6-26*(7)
satélite .....	4-25*(12)	sierra abrazadera .....	6-38*(6)	soldadura autógena .....	6-26*(12)
satélite .....	6-04*(3)	sierra circular .....	6-40*(16)	soldadura autógena .....	6-41*(30)
sección .....	3-16*(19)	sierra circular portátil .....	6-40*(11)	soldadura eléctrica .....	6-26*(13)
sección .....	6-31*(1)	sierra de arco .....	6-38*(9)	soldadura eléctrica .....	6-41*(27)
sección a media ladera .....	4-16*(23)	sierra de aserrador .....	6-38*(6)	soldadura en copa .....	6-26*(10)
sección en desmorte .....	4-16*(24)	sierra de bastidor .....	6-38*(7)	soldadura en V .....	6-26*(8)
sección en terraplén .....	4-16*(20)	sierra de cadena .....	6-40*(13)	soldadura en X .....	6-26*(9)
sección mixta .....	4-16*(23)	sierra de calar .....	6-38*(8)	soldadura por puntos .....	6-26*(11)
secciones de elementos		sierra de cinta .....	6-40*(14)	soldaduras .....	6-26*(6)
lineales .....	3-04*(8)	sierra de contornear .....	6-38*(8)	solera .....	3-20*(24)
secciones transversales .....	4-16*(19)	sierra de disco .....	6-40*(16)	solera .....	4-04*(18)
sector .....	5-16*(10)	sierra de disco portátil .....	6-40*(11)	solera .....	4-07*(18)
sector residencial .....	1-07*(32)	sierra de marmolería .....	6-44*(28)	solera .....	5-06*(21)
sector urbano .....	1-07*(20)	sierra de marquetería .....	6-38*(8)	solera .....	5-07*(8)
segadora .....	4-20*(10)	sierra de vaivén .....	6-40*(12)	solera .....	5-08*(21)
seguetta .....	6-38*(8)	sierras mecánicas .....	6-40*(10)	solera .....	5-10*(10)
selector .....	6-40*(3)	siete .....	6-37*(23)	solera .....	5-24*(12)
selector de temperatura .....	3-50*(14)	sifón .....	2-21*(13)	solera .....	6-11*(27)
selector de temperatura .....	3-54*(16)	sifón .....	2-22*(18)	solera de un horno .....	2-14*(14)
sellado .....	4-05*(18)	sifón .....	3-51*(8)	solera dentada .....	5-04*(10)
sellado .....	4-15*(5)	sifón .....	5-09*(17)	solera dentada .....	5-15*(5)
semáforo .....	1-19*(17)	sifón de botella .....	2-23*(4)	sombbrero .....	2-13*(13)
semáforo de carril .....	4-07*(13)	sifón de botella .....	3-52*(22)	sombbrero .....	2-14*(2)
semáforo sonoro .....	1-10*(23)	sifón doble curvo .....	3-52*(27)	sombbrero .....	3-26*(16)
semibrida .....	6-11*(32)	sifón doble de botella .....	3-52*(26)	sombbrero .....	3-51*(4)
semicírculo graduado .....	6-32*(21)	sifón invertido .....	5-07*(24)	sombbrero .....	3-55*(13)
semivigueta .....	3-20*(22)	sifón sencillo con registro		sombbrero .....	5-06*(15)
senda .....	1-22*(21)	inferior .....	3-52*(17)	sombrero .....	2-04*(2)
sendero .....	1-22*(21)	sifón sencillo con registro		somontano .....	1-02*(15)
seno .....	2-23*(9)	superior .....	3-52*(21)	sonda de nivel .....	5-06*(18)
seno .....	3-10*(18)	sifón sencillo curvo .....	3-52*(23)	sonda de percusión .....	5-02*(25)
seno .....	3-20*(13)	sifón sencillo de botella .....	3-52*(22)	sonda de rotación .....	5-02*(29)
sensor .....	6-04*(7)	sifón sencillo de derivación .....	3-52*(24)	sonómetro .....	6-30*(23)
señal .....	1-10*(27)	sifón sencillo en S .....	3-52*(20)	sopanda .....	3-17*(19)
señal de obligación .....	4-19*(6)	sifón sencillo seguido .....	3-52*(19)	sopanda .....	6-11*(10)
señal de orientación .....	4-19*(13)	sifones dobles .....	3-52*(25)	soplado .....	6-29*(27)
señal de peligro .....	4-19*(1)	sifones sencillos .....	3-52*(16)	soplete .....	6-43*(26)
señal de prioridad .....	4-19*(4)	silicona estructural .....	3-33*(23)	soportal .....	1-11*(15)
señal de prohibición .....	4-19*(5)	sillar .....	6-44*(32)	soportal .....	2-11*(15)
señal de restricción .....	4-19*(5)	silo .....	1-18*(22)	soporte .....	3-59*(5)
separación a alineación		silo .....	2-16*(6)	soporte .....	3-60*(11)
de vial .....	1-17*(12)	silo .....	5-18*(13)	soporte fijo .....	3-43*(13)
separación a fondo de parcela .....	1-17*(13)	silo .....	5-26*(6)	soporte regulable .....	3-43*(12)
separación a linderos .....	1-18*(32)	silo .....	6-13*(23)	soporte regulable .....	4-14*(28)
separación a linderos .....	1-17*(11)	sirena .....	3-64*(28)	sotabasa .....	3-03*(22)
separador .....	3-19*(5)	sirena .....	5-28*(25)	sótano .....	2-09*(20)
separador de flotantes .....	5-19*(12)	sistema de posicionamiento		sprinkler .....	3-63*(17)
separador de tránsito .....	4-11*(17)	geográfico .....	6-04*(1)	sprinkler .....	3-63*(25)
separador estático de grasas .....	5-19*(13)	sistema general de		subbalasto .....	1-21*(33)
sepulcro .....	1-26*(4)	comunicaciones .....	1-08*(13)	subbalasto .....	4-21*(19)
sepultura .....	1-26*(8)	sistema general de equipamientos		subbase .....	4-13*(12)
serpentin .....	3-50*(7)	comunitarios .....	1-08*(15)	subestructura .....	4-01*(14)

suelo.....	4-13*(13)	tablero de llegadas y salidas.....	4-23*(3)	teja canal.....	3-28*(10)
suelo agrícola ganadero.....	1-05*(7)	tablero de placas		teja canalón.....	3-28*(13)
suelo apto para urbanizar.....	1-05*(25)	machiebradas.....	3-25*(24)	teja cobija.....	3-28*(9)
suelo de aprovechamiento		tablero de placas		teja curva.....	3-28*(2)
privado.....	1-09*(18)	machiebradas.....	3-28*(20)	teja curva.....	6-17*(19)
suelo de cesión.....	1-09*(12)	tablero rechapado.....	6-19*(23)	teja de Alicante.....	3-28*(6)
suelo de uso periurbano.....	1-07*(19)	tablestaca.....	3-24*(12)	teja de Alicante.....	6-17*(22)
suelo eluvial.....	6-07*(5)	tablestaca.....	5-03*(9)	teja de caballete.....	3-28*(11)
suelo industrial.....	1-16*(13)	tablestaca.....	5-24*(3)	teja de cumbrera.....	3-28*(11)
suelo libre permanente.....	1-16*(2)	tablestacado.....	3-24*(11)	teja de encaje.....	3-28*(6)
suelo no urbanizable.....	1-05*(26)	tablestacado.....	5-03*(7)	teja de encaje.....	6-17*(22)
suelo no urbanizable.....	1-08*(10)	tablestacado.....	5-04*(14)	teja de Marsella.....	3-28*(6)
suelo no urbanizable.....	1-16*(1)	tablilla.....	6-01*(8)	teja de Marsella.....	6-17*(22)
suelo protegido.....	1-07*(16)	tablón.....	5-05*(12)	teja de ventilación.....	3-28*(8)
suelo rústico protegido de valor		tablón.....	6-19*(19)	teja de ventilación.....	6-17*(20)
agrícola.....	1-16*(4)	taburete.....	6-31*(24)	teja flamenca.....	3-28*(3)
suelo urbanizable.....	1-16*(7)	tacha.....	6-22*(5)	teja flamenca.....	6-17*(18)
suelo urbanizable no programado		tachón.....	6-22*(6)	teja lomuda.....	3-28*(2)
1-08*(8)		tachuela.....	3-46*(29)	teja lomuda.....	6-17*(19)
suelo urbanizable programado		tachuela.....	6-22*(4)	teja marsellesa.....	3-28*(6)
1-08*(6)		tajamar.....	4-01*(20)	teja marsellesa.....	6-17*(22)
suelo urbanizado.....	1-16*(12)	tajamar.....	5-10*(11)	teja plana.....	3-28*(5)
suelo urbano.....	1-05*(24)	tajea.....	4-04*(10)	teja plana.....	6-17*(17)
suelo urbano.....	1-08*(4)	tajea.....	4-13*(21)	teja romana.....	3-28*(4)
suelo verde privado de interés		tajo de obra.....	6-09*(1)	teja romana.....	6-17*(21)
tradicional.....	1-16*(3)	taladradora.....	6-34*(16)	tejado.....	2-11*(4)
sujetador.....	3-35*(28)	taladradora.....	6-40*(1)	tejado.....	2-13*(9)
sumidero.....	2-23*(12)	taladro.....	6-34*(17)	tejado a teja vana.....	3-28*(16)
sumidero.....	2-24*(23)	taladro.....	6-39*(19)	tejado a teja vana.....	3-28*(22)
sumidero.....	3-25*(5)	taladro de pecho.....	6-39*(18)	tejado de tejas árabes.....	3-27*(13)
sumidero.....	3-51*(15)	taladro de percusión.....	3-24*(4)	tejado de tejas de cemento.....	3-27*(14)
sumidero sifónico con salida		talocha.....	6-33*(23)	tejado sobre tablero.....	3-28*(19)
vertical.....	3-52*(28)	talocha.....	6-36*(8)	tejados según la	
sumoscapo.....	3-03*(17)	talón.....	3-17*(37)	organización constructiva.....	3-28*(15)
superestructura.....	4-01*(13)	talón.....	3-23*(12)	tejar.....	1-16*(11)
superficie edificable.....	1-15*(8)	talón.....	4-06*(28)	tejas según la forma.....	3-28*(1)
supermahón.....	6-16*(9)	talón.....	4-22*(15)	tejas según la función.....	3-28*(7)
supermanzana.....	1-14*(11)	talón.....	5-04*(13)	tejido urbano.....	1-14*(1)
surco.....	5-09*(16)	talón.....	6-01*(13)	tela de conejera.....	6-26*(4)
surtidor.....	1-22*(23)	talón.....	6-27*(26)	tela de gallinero.....	6-26*(3)
surtidor de combustible.....	1-18*(25)	talón invertido.....	6-27*(27)	tela de torsión simple.....	6-26*(5)
suspensión en Y.....	4-21*(13)	talud.....	5-05*(17)	telar.....	2-05*(18)
sustentador.....	4-21*(5)	talud.....	5-07*(9)	telar.....	3-05*(18)
		talud.....	6-05*(14)	telar.....	3-34*(7)
		talud consolidado.....	5-14*(5)	telas metálicas.....	6-26*(2)
		talud de desmonte.....	6-09*(8)	telecontrol de cambio	
		talud de escollera concertada.....	5-03*(28)	de aguja.....	4-22*(8)
		tambor.....	5-16*(21)	teléfono.....	3-49*(26)
		tambor.....	6-13*(27)	teléfono.....	3-64*(18)
		tambor de fresado.....	4-14*(15)	teléfono.....	3-64*(26)
		tanatorio.....	1-26*(14)	telemetro.....	6-30*(20)
		tanque.....	2-21*(19)	telón corto.....	2-05*(19)
		tanque.....	2-22*(6)	telón de boca.....	2-05*(23)
		tanque.....	5-26*(5)	telón metálico.....	2-05*(29)
		tapa.....	1-21*(2)	teloncillo.....	2-05*(19)
		tapa.....	2-22*(16)	templo.....	1-25*(2)
		tapa.....	3-52*(7)	temporizador de la luz de	
		tapa.....	3-56*(14)	la escalera.....	3-57*(14)
		tapa.....	3-60*(2)	tenazas.....	6-34*(2)
		tapa de registro.....	3-51*(20)	tenazas.....	6-39*(29)
		tapa de registro.....	5-05*(19)	tenazas.....	6-43*(9)
		tapia.....	3-02*(19)	tenazas de vidrio.....	6-42*(9)
		tapón.....	2-23*(16)	tendalero.....	2-24*(18)
		tapón.....	3-60*(6)	tendadero.....	2-24*(18)
		tapón ciego.....	3-48*(17)	tendel.....	6-05*(10)
		tapón de registro.....	3-52*(18)	tendel.....	6-15*(23)
		taquilla.....	2-05*(2)	tendido.....	3-32*(25)
		taquilla.....	4-23*(5)	tendón.....	4-05*(17)
		taquímetro.....	6-01*(24)	tenia.....	6-27*(2)
		taquímetro.....	6-03*(22)	tensor.....	4-26*(12)
		tas.....	6-41*(16)	tensor.....	5-17*(11)
		taza.....	2-21*(20)	teodolito.....	6-01*(15)
		taza.....	2-22*(19)	teodolito.....	6-03*(9)
		teatro.....	1-25*(23)	teociana.....	4-11*(17)
		teatro.....	2-16*(18)	terminal.....	3-48*(16)
		techo falso.....	3-46*(1)	terminal.....	3-57*(12)
		techo falso.....	6-36*(24)	terminal.....	4-24*(14)
		teclado.....	6-04*(12)	terminal de autobuses.....	1-25*(11)
		tecnógrafo.....	6-31*(19)	terminal de carga.....	4-25*(2)
		tega.....	1-06*(5)	terminal de pasajeros.....	4-25*(6)
		teja árabe.....	3-28*(2)	término.....	1-06*(16)
		teja árabe.....	6-17*(19)	término municipal.....	1-03*(11)

t

tabique a bofetón.....	3-41*(5)	teja árabe.....	6-17*(19)	término municipal.....	1-03*(11)
tabique de bloques.....	3-41*(7)				
tabique de cartón yeso.....	3-41*(14)				
tabique de panderete.....	3-41*(2)				
tabique de pavese.....	3-41*(9)				
tabique de placas alveoladas.....	3-41*(8)				
tabique interior.....	3-32*(4)				
tabique palomero.....	3-25*(23)				
tabique palomero.....	3-28*(21)				
tabique plegable.....	3-41*(20)				
tabique pluvial.....	3-32*(6)				
tabique sordo.....	3-41*(3)				
tabique translúcido.....	3-41*(9)				
tabiques de ladrillo.....	3-41*(1)				
tabiques de placas.....	3-41*(6)				
tabiquillo conejero.....	3-25*(23)				
tabiquillo conejero.....	3-28*(21)				
tabla.....	2-11*(23)				
tabla.....	6-19*(20)				
tabla de lavar.....	2-24*(22)				
tabla de revestimiento.....	4-08*(7)				
tabla machihembrada.....	3-44*(6)				
tabla machihembrada.....	6-19*(21)				
tablacho.....	5-09*(22)				
tablado.....	2-08*(7)				
tablero.....	3-40*(5)				
tablero.....	4-01*(11)				
tablero.....	4-05*(9)				
tablero.....	4-06*(5)				
tablero.....	5-16*(27)				
tablero abatible.....	5-16*(6)				
tablero aglomerado.....	6-19*(22)				
tablero de cocina.....	2-24*(12)				
tablero de dibujo.....	6-31*(21)				
tablero de encofrado.....	6-11*(22)				

termo eléctrico ..... 3-50*(16)	tirante ..... 6-11*(13)	toro de maniobra de rejas... 5-17*(24)
termoanemómetro ..... 6-30*(17)	tirante ..... 6-13*(3)	toro ..... 5-26*(12)
termohigrógrafo ..... 6-30*(21)	tirantes en abanico ..... 4-03*(20)	toro ..... 6-27*(21)
termómetro ..... 3-50*(19)	tirantes en arpa ..... 4-03*(19)	toro comprimido ..... 6-27*(22)
termostato ..... 3-50*(23)	tiranilla ..... 3-29*(7)	toro corrompido ..... 6-27*(22)
termostato ..... 3-53*(22)	tiranilla ..... 3-30*(9)	toro degenerado ..... 6-27*(22)
termostato ..... 3-53*(30)	tiro de escalera ..... 2-17*(13)	torpedo ..... 3-57*(9)
termostato ..... 3-54*(6)	toallero ..... 2-21*(3)	torre ..... 1-13*(2)
termostato ..... 3-54*(14)	tobera ..... 2-14*(17)	torre ..... 2-11*(1)
terrado ..... 3-25*(8)	tobera ..... 6-33*(33)	torre ..... 2-15*(9)
terraja ..... 6-36*(20)	tobogán ..... 1-24*(5)	torre ..... 3-57*(25)
terraja ..... 6-41*(7)	tochana ..... 6-16*(10)	torre ..... 4-03*(18)
terraplén ..... 3-23*(7)	toldo ..... 1-23*(17)	torre ..... 5-18*(19)
terraplén ..... 6-09*(15)	toldo ..... 2-11*(14)	torre ..... 5-28*(3)
terraplén compactado ..... 5-03*(34)	tolva ..... 4-08*(19)	torre ..... 6-13*(5)
terraplén de desenganche ..... 4-24*(9)	tolva ..... 4-14*(19)	torre albarrana ..... 2-07*(8)
terraplén de lindero ..... 5-07*(2)	tolva ..... 4-15*(23)	torre albarrana ..... 2-08*(12)
terraplén máximo ..... 1-17*(29)	tolva ..... 6-06*(9)	torre albarrana ..... 4-01*(21)
terrazo ..... 1-17*(26)	toma ..... 5-04*(17)	torre de ángulo ..... 2-07*(20)
terrazo ..... 1-19*(12)	toma ..... 5-09*(21)	torre de captación ..... 5-15*(15)
terrazo ..... 2-10*(20)	toma ..... 5-11*(17)	torre de control ..... 4-25*(7)
terrazo ..... 2-11*(8)	toma ..... 5-15*(12)	torre de flanqueo ..... 2-07*(5)
terrazo ..... 3-25*(8)	toma de agua y electricidad ..... 5-24*(25)	torre de guía ..... 4-03*(9)
terrazo ..... 3-31*(26)	toma de corriente ..... 3-57*(3)	torre de telecomunicaciones ..... 2-16*(14)
terrazón ..... 2-22*(23)	toma de corriente ..... 3-60*(15)	torre de telecomunicaciones ..... 4-26*(1)
terrazón ..... 2-22*(29)	tomamuestras ..... 6-08*(9)	torre de toma de agua ..... 5-15*(15)
terreno de juego ..... 2-06*(22)	tómbolo ..... 5-23*(2)	torre del homenaje ..... 2-07*(4)
terreno perfilado ..... 5-08*(18)	tonel ..... 6-11*(21)	torre maestra ..... 2-07*(4)
terruño ..... 1-02*(10)	tongada ..... 5-08*(16)	torre-fuerte ..... 2-07*(8)
testa ..... 6-19*(11)	tope ..... 3-35*(35)	torre-fuerte ..... 2-08*(12)
testera ..... 6-24*(9)	tope ..... 3-37*(26)	torre-fuerte ..... 4-01*(21)
testigo ..... 6-08*(10)	tope ..... 4-06*(11)	torretera ..... 1-04*(27)
testigo ..... 6-09*(10)	tope ..... 4-23*(14)	torreta ..... 3-56*(15)
testigos ..... 1-06*(18)	tope de losa ..... 4-05*(22)	torreta ..... 6-13*(2)
tetrápodo ..... 5-25*(15)	topera ..... 4-23*(13)	torsión ..... 3-16*(18)
textura ..... 1-10*(20)	topónimo mayor ..... 1-01*(6)	tracción ..... 3-16*(10)
texturadora ..... 4-15*(19)	topónimo menor ..... 1-01*(7)	tracería ..... 2-02*(12)
tienda ..... 2-09*(8)	tornapunta ..... 3-15*(16)	Tractel ..... 6-11*(2)
tienda ..... 2-10*(26)	tornapunta ..... 3-17*(6)	tractor ..... 4-20*(13)
tienda de campaña ..... 2-15*(15)	tornapunta ..... 3-17*(20)	tractor ..... 5-10*(21)
tiento ..... 6-05*(22)	tornapunta ..... 3-29*(8)	tragaluz ..... 3-26*(12)
tierra armada ..... 3-23*(26)	tornapunta ..... 6-11*(5)	tragaluz ..... 3-34*(23)
tierra armada ..... 6-09*(16)	tornapunta ..... 6-11*(16)	tragante ..... 2-14*(10)
tierra compactada ..... 3-42*(16)	tornavoz ..... 2-04*(2)	trailla ..... 6-10*(16)
tierra vegetal ..... 5-03*(32)	tornillo ..... 4-06*(21)	trainera ..... 1-24*(2)
tijeras ..... 6-31*(27)	tornillo ..... 6-37*(26)	trama urbana ..... 1-14*(1)
tijeras ..... 6-35*(18)	tornillo Allen ..... 6-22*(18)	tramo ..... 2-17*(13)
tímbre ..... 3-39*(4)	tornillo de Arquímedes ..... 5-19*(20)	tramo ..... 4-01*(7)
tímbre de pulsador ..... 3-60*(33)	tornillo de Arquímedes ..... 5-21*(1)	tramo de trenzado ..... 4-10*(7)
tímbre de tirador ..... 3-60*(29)	tornillo de banco ..... 6-37*(4)	tramo de trenzado ..... 4-11*(12)
tímpano ..... 2-02*(21)	tornillo de carruaje ..... 6-22*(17)	trampolla ..... 3-63*(34)
tímpano ..... 3-31*(17)	tornillo de enfoque ..... 6-03*(7)	trampolín ..... 2-11*(19)
tímpano ..... 4-04*(7)	tornillo de ensamblaje ..... 6-11*(29)	trampolín ..... 5-13*(7)
tímpano ..... 4-04*(25)	tornillo de giro horizontal ..... 6-03*(8)	tranco ..... 2-13*(20)
tímpano ..... 4-13*(22)	tornillo de giro horizontal ..... 6-04*(14)	tranco ..... 3-01*(7)
tímpano de estribo ..... 4-04*(11)	tornillo de la alidada ..... 6-03*(21)	tranco ..... 3-34*(14)
tímpano de pila ..... 4-04*(19)	tornillo de la regla niveladora ..... 4-14*(22)	transepto ..... 2-01*(5)
tinglado ..... 5-23*(25)	tornillo de presión ..... 6-22*(12)	transepto ..... 2-03*(3)
tinglado ..... 5-26*(4)	tornillo de sujeción ..... 3-49*(2)	transformador ..... 3-57*(24)
tingle ..... 6-42*(12)	tornillo de sujeción ..... 6-03*(23)	transformador ..... 5-11*(6)
tintero ..... 6-32*(24)	tornillo nivelante ..... 6-02*(5)	transición del peralte ..... 4-16*(12)
tipos básicos de persianas ..... 3-37*(1)	tornillo nivelante ..... 6-03*(5)	transpaleta ..... 6-13*(30)
tipos de marcos ..... 3-40*(16)	tornillo nivelante ..... 6-04*(15)	transpaleta ..... 6-34*(34)
tipos de muros cortina ..... 3-33*(20)	tornillo para chapa ..... 6-22*(14)	transpaleta de grúa ..... 6-13*(29)
tirador ..... 2-22*(5)	tornillo para madera ..... 6-22*(15)	transportador de cinta ..... 3-62*(32)
tirafondo ..... 4-21*(25)	tornillo sin fin ..... 5-16*(25)	transportadores ..... 6-32*(20)
tirafondo ..... 6-22*(16)	tornillo sin fin ..... 5-21*(3)	trasdós ..... 3-05*(20)
tiralíneas ..... 6-32*(13)	tornillos ..... 6-22*(11)	trasdós ..... 3-10*(9)
tirante ..... 3-17*(8)	tornillos autorroscantes ..... 6-22*(13)	trasdós ..... 3-23*(9)
tirante ..... 3-29*(11)	tornequete ..... 4-23*(8)	trasdós ..... 4-04*(24)
tirante ..... 4-21*(2)	tornequete de paso ..... 4-23*(8)	trasdosado ..... 3-33*(3)
tirante ..... 5-24*(5)	torno ..... 6-08*(18)	trasdosado con aislante ..... 3-32*(11)

trasfuego.....	2-14*(13)	tubería de derivación.....	5-05*(21)	túnel de desvío.....	5-18*(26)
trashoguero.....	2-14*(13)	tubería de descarga.....	5-20*(6)	túnel de entrada a los	
trastero.....	3-26*(6)	tubería de distribución.....	5-06*(11)	vestuarios.....	2-06*(14)
trastienda.....	2-10*(27)	tubería de distribución.....	5-20*(18)	tupi.....	6-40*(18)
tratamiento previo.....	5-19*(15)	tubería de entrada de		tupi.....	6-40*(18)
travesaño.....	2-11*(24)	aguas fecales.....	5-20*(11)	turbina hidráulica.....	5-11*(16)
travesaño.....	3-33*(14)	tubería de evacuación.....	4-07*(20)	turbina quitanieves.....	4-20*(6)
travesaño.....	3-39*(10)	tubería de impulsión.....	5-02*(17)	turfresadora.....	4-20*(8)
travesaño.....	3-57*(23)	tubería de impulsión.....	5-06*(4)	turboventilador.....	4-07*(5)
travesaño.....	4-08*(5)	tubería de presión.....	5-01*(10)	turca.....	2-22*(22)
travesaño.....	4-19*(9)	tubería de presión.....	5-11*(10)	tutor.....	1-22*(30)
travesaño.....	6-05*(5)	tubería de presión.....	5-11*(10)		
travesaño.....	6-10*(21)	tubería de presión.....	5-17*(23)		
travesaño.....	6-11*(15)	tubería de retorno del agua.....	3-53*(16)		
travesaño de antepecho.....	3-17*(17)	tubería de salida de líquido.....	5-20*(16)		
travesaño inferior.....	3-35*(17)	tubería forzada.....	5-01*(10)		
travesaño superior.....	3-35*(6)	tubería forzada.....	5-11*(10)		
travesaño superior.....	3-35*(20)	tubería forzada.....	5-11*(10)		
travesía.....	1-20*(4)	tubería forzada.....	5-17*(23)		
travesía.....	4-09*(22)	tubería principal.....	3-47*(14)		
travesía.....	4-22*(16)	tubería principal.....	3-47*(31)		
travesía.....	5-03*(17)	tubería principal.....	5-05*(22)		
travesía de hormigón.....	4-21*(22)	tubería principal del agua.....	1-21*(5)		
travesía de madera.....	4-21*(16)	tubería principal del gas.....	1-21*(6)		
trayecto táctil.....	1-10*(19)	tubo.....	3-47*(2)		
trazado paralelo.....	1-11*(18)	tubo.....	3-47*(20)		
trazado sinuoso.....	1-11*(12)	tubo.....	4-04*(5)		
trazador.....	6-31*(7)	tubo.....	5-05*(6)		
trazador.....	6-44*(4)	tubo corrugado.....	3-56*(5)		
tren de hormigonado.....	4-15*(16)	tubo cuadrado.....	6-25*(25)		
tren de revestimiento.....	5-08*(4)	tubo cuadrado abierto.....	6-25*(26)		
tren de rodillos.....	5-16*(31)	tubo de aire comprimido.....	4-08*(3)		
trepá.....	6-36*(14)	tubo de aire comprimido.....	5-22*(4)		
trépano.....	3-24*(4)	tubo de aireación.....	5-16*(29)		
trépano.....	5-02*(28)	tubo de aspiración.....	5-11*(19)		
trépano giratorio.....	5-02*(32)	tubo de descarga.....	2-22*(14)		
tribar.....	5-25*(17)	tubo de descarga.....	6-06*(7)		
tribuna.....	2-09*(7)	tubo de descarga.....	6-34*(37)		
tribuna cubierta.....	2-06*(15)	tubo de entrada del aire			
tribuna de asientos.....	2-06*(7)	comprimido.....	3-22*(18)		
tribuna de prensa.....	2-06*(13)	tubo de entrada del hormigón.....	3-22*(17)		
tribuna móvil.....	2-06*(9)	tubo de escape de chimenea.....	4-14*(8)		
triforio.....	2-01*(10)	tubo de evacuación de humos.....	3-50*(4)		
triforio.....	2-02*(13)	tubo de extracción.....	2-24*(8)		
triforio.....	2-04*(1)	tubo de extracción.....	3-55*(6)		
triglifo.....	3-03*(7)	tubo de inyección.....	3-24*(9)		
triglifo.....	3-03*(7)	tubo de perforación.....	5-02*(31)		
trinchanté.....	6-44*(20)	tubo de protección.....	3-63*(8)		
trinchera.....	5-22*(13)	tubo de succión.....	5-11*(19)		
triplez.....	2-15*(7)	tubo de ventilación.....	4-08*(15)		
trípode.....	6-02*(6)	tubo de ventilación.....	5-20*(10)		
trípode.....	6-04*(16)	tubo de ventilación primaria.....	3-51*(2)		
triscador.....	6-37*(7)	tubo de ventilación secundaria.....	3-51*(9)		
triscador regulable.....	6-37*(8)	tubo extractor.....	5-02*(33)		
trompa cilíndrica.....	3-11*(15)	tubo filtrante.....	3-24*(21)		
trompa cónica.....	3-11*(14)	tubo flexible.....	3-54*(2)		
trompa esférica.....	3-11*(16)	tubo fluorescente.....	3-58*(26)		
trompa plana.....	3-11*(17)	tubo rectangular.....	6-25*(27)		
trompas.....	3-11*(13)	tubo rectangular abierto.....	6-25*(28)		
trompeta.....	3-19*(31)	tubo redondo.....	6-25*(24)		
tronco.....	1-22*(14)	tubo rígido.....	3-56*(9)		
tronco.....	6-19*(11)	tubos.....	6-25*(23)		
tronco escuadrado.....	6-19*(5)	tubos fluorescentes.....	3-59*(31)		
tronco labrado a escuadra.....	6-19*(5)	tuerca.....	3-19*(24)		
tronco serrado en cruz.....	6-19*(9)	tuerca almenada.....	6-23*(9)		
tronco serrado en tablonés.....	6-19*(8)	tuerca ciega.....	6-23*(5)		
tronera.....	2-08*(24)	tuerca cilíndrica.....	6-23*(10)		
tronera.....	2-13*(11)	tuerca cuadrada.....	6-23*(6)		
tronzador.....	6-38*(13)	tuerca de cerradura.....	6-23*(11)		
tronzador.....	6-44*(30)	tuerca de muelas.....	6-23*(8)		
troquillo.....	6-27*(6)	tuerca de seguridad.....	6-23*(2)		
trulla.....	6-33*(14)	tuerca del prensaestopas.....	3-49*(4)		
tubería.....	3-47*(2)	tuerca hexagonal.....	6-23*(3)		
tubería.....	3-47*(20)	tuerca mariposa.....	6-11*(28)		
tubería.....	5-05*(14)	tuerca mariposa.....	6-23*(7)		
tubería.....	5-15*(18)	tuercas.....	6-23*(1)		
tubería.....	5-22*(18)	tulipa.....	3-58*(9)		
tubería.....	5-27*(24)	tumba.....	1-26*(4)		
tubería de acometida.....	5-06*(23)	túmulo.....	1-26*(6)		
tubería de alimentación.....	3-53*(6)	túnel.....	1-21*(27)		
tubería de alimentación.....	3-53*(18)	túnel.....	4-07*(1)		

U

V



válvula de regulación .....	3-47*(26)	ventana basculante de eje		vía colectora.....	4-09*(17)
válvula de regulación .....	5-15*(27)	intermedio .....	3-36*(13)	vía de circunvalación .....	1-07*(6)
válvula de regulación .....	5-17*(22)	ventana basculante de		vía de circunvalación .....	1-20*(17)
válvula de retención .....	3-47*(8)	eje lateral .....	3-36*(14)	vía de circunvalación .....	4-09*(11)
válvula de retención .....	3-53*(31)	ventana corredera .....	3-36*(25)	vía de desvío .....	4-24*(17)
válvula de retención .....	5-02*(18)	ventana cruzada .....	3-34*(17)	vía de paso .....	4-23*(22)
válvula de retención de		ventana de guillotina .....	3-36*(26)	vía de servicio .....	1-18*(23)
disco oscilante.....	3-49*(38)	ventana de lamas orientables		vía de servicio .....	1-20*(18)
válvula de seguridad .....	3-53*(10)	horizontales .....	3-36*(16)	vía de servicio .....	4-25*(16)
válvula de seguridad .....	3-53*(28)	ventana de lamas orientables		vía de tránsito .....	4-23*(22)
válvula de seguridad .....	3-53*(35)	verticales .....	3-36*(17)	vía directa .....	4-24*(18)
válvula de seguridad .....	5-15*(26)	ventana de librillo de		vía distribuidora .....	4-09*(17)
válvula de ventosa .....	5-06*(24)	eje central .....	3-36*(20)	vía férrea .....	1-07*(10)
válvula esférica .....	3-49*(39)	ventana de librillo de		vía férrea .....	4-09*(9)
válvula reductora de presión.....	3-49*(40)	eje lateral .....	3-36*(19)	vía madre .....	4-24*(11)
válvulas.....	3-49*(34)	ventana de tejado .....	3-26*(17)	vía muerta .....	4-23*(21)
vano.....	2-09*(18)	ventana fija .....	3-36*(27)	vía pública .....	1-14*(13)
vano.....	3-01*(2)	ventana geminada .....	3-34*(24)	vía rápida .....	4-09*(16)
vano.....	3-16*(17)	ventana oscilante de		vía transversal .....	1-11*(28)
vano.....	4-01*(6)	eje inferior .....	3-36*(8)	vía urbana .....	1-09*(13)
vano.....	5-13*(4)	ventana oscilante de		vía urbana .....	1-15*(9)
vano.....	5-14*(33)	eje superior .....	3-36*(7)	viaducto .....	4-03*(12)
vano.....	5-15*(11)	ventana oscilobatiente.....	3-36*(9)	vial .....	1-09*(13)
vanos .....	3-34*(15)	ventana pivotante de		vial .....	1-15*(9)
vara agrimensa .....	1-06*(3)	eje vertical intermedio.....	3-36*(12)	vial .....	1-20*(9)
vara cuadrada .....	1-06*(15)	ventana pivotante de		viales.....	1-20*(1)
varadero .....	5-23*(31)	eje vertical lateral .....	3-36*(11)	vías urbanas .....	1-20*(1)
varadero .....	5-24*(14)	ventana proyectable .....	3-36*(6)	vibrador .....	5-08*(14)
varadero flotante .....	5-24*(23)	ventanal .....	2-01*(4)	videoteléfono .....	3-64*(24)
variante .....	1-09*(28)	ventanal .....	2-09*(4)	vidriera .....	2-02*(15)
variante .....	4-09*(23)	ventanal .....	3-31*(4)	vidriera artística .....	6-18*(12)
varilla .....	3-19*(6)	ventanal .....	3-34*(22)	vidriera de colores .....	6-18*(12)
varilla .....	3-35*(25)	ventanas abatibles .....	3-36*(1)	vidriera emplomada .....	3-40*(15)
varilla .....	3-35*(31)	ventanas de celosía .....	3-36*(15)	vidrio antibala .....	6-18*(7)
varilla .....	3-59*(7)	ventanas de eje deslizante.....	3-36*(18)	vidrio armado .....	6-18*(3)
varilla .....	3-63*(2)	ventanas de hoja deslizante .....	3-36*(24)	vidrio catedral.....	3-40*(13)
varilla .....	6-25*(8)	ventanas giratorias .....	3-36*(10)	vidrio con cámara de aire .....	6-18*(5)
varilla de maniobra .....	4-22*(2)	ventilación artificial.....	3-55*(8)	vidrio de seguridad .....	6-18*(6)
varilla de perforación .....	5-02*(31)	ventilación forzada .....	3-55*(8)	vidrio doble .....	6-18*(20)
varilla de suspensión .....	3-46*(3)	ventilador .....	3-54*(20)	vidrio en U .....	6-18*(11)
varilla de suspensión .....	3-46*(11)	ventilador centrífugo .....	3-55*(9)	vidrio filtrante .....	6-18*(10)
varilla de suspensión .....	3-46*(19)	ventiloconvector .....	3-54*(18)	vidrio impreso .....	6-18*(8)
varilla de suspensión .....	3-56*(17)	ventosa .....	5-06*(24)	vidrio moldeado .....	3-41*(10)
vaso .....	2-11*(26)	ventosa .....	6-42*(10)	vidrio moldeado .....	6-18*(1)
vástago .....	3-63*(2)	verdugo .....	6-27*(15)	vidrio plano .....	3-40*(9)
vástago .....	5-16*(26)	verga .....	3-40*(14)	vidrio prismático .....	6-18*(16)
vástago .....	6-08*(6)	verja .....	1-26*(20)	vidrio reflector .....	6-18*(9)
vátters .....	2-22*(1)	verja .....	2-11*(22)	vidrio semidoble .....	6-18*(19)
vela .....	1-23*(17)	vertedero .....	2-22*(33)	vidrio sencillo .....	6-18*(18)
vela blanca .....	3-59*(22)	vertedero .....	5-04*(7)	vidrio templado .....	6-18*(4)
velatorio .....	1-26*(16)	vertedero .....	5-11*(15)	vidrio translúcido .....	6-18*(15)
veleta .....	2-13*(8)	vertedero .....	5-13*(3)	vidrios planos .....	6-18*(17)
vena .....	6-19*(16)	vertedero .....	5-14*(13)	viento .....	4-26*(13)
vincimiento .....	6-29*(28)	vertedero .....	5-14*(34)	vierteaguas .....	3-34*(11)
ventana .....	2-09*(13)	vertedero .....	5-27*(14)	vierteaguas .....	3-34*(12)
ventana .....	2-13*(15)	vertedero de cremallera.....	5-09*(26)	vierteaguas .....	3-35*(11)
ventana .....	2-24*(15)	vertedero de pico de pato .....	5-09*(26)	vierteaguas .....	3-35*(14)
ventana .....	3-31*(2)	vértice .....	3-05*(17)	vierteaguas .....	6-17*(9)
ventana .....	3-34*(19)	vertiente .....	3-25*(3)	viga .....	3-15*(15)
ventana a la australiana.....	3-36*(23)	vertiente .....	3-26*(8)	viga .....	3-17*(22)
ventana a la francesa de		vertiente .....	3-51*(12)	viga alveolada.....	3-18*(5)
dos hojas .....	3-36*(3)	vestibulo.....	1-21*(26)	viga armada .....	4-06*(24)
ventana a la francesa de		vestibulo.....	2-05*(3)	viga cajón .....	3-17*(32)
una hoja .....	3-36*(2)	vestibulo.....	4-23*(6)	viga cajón .....	3-20*(28)
ventana a la inglesa de		vestidor .....	2-10*(12)	viga compuesta .....	3-17*(34)
dos hojas .....	3-36*(5)	vestuarios .....	2-06*(10)	viga compuesta .....	3-18*(6)
ventana a la inglesa de		vetu .....	6-19*(16)	viga cumbrea .....	3-17*(5)
una hoja .....	3-36*(4)	vía .....	1-21*(31)	viga cumbrea .....	3-29*(5)
ventana a la italiana de		vía .....	4-08*(17)	viga de ala ancha .....	6-25*(20)
dos hojas .....	3-36*(22)	vía .....	4-21*(15)	viga de ala estrecha .....	6-25*(19)
ventana a la italiana de		vía .....	5-10*(20)	viga de celosía .....	3-18*(9)
una hoja .....	3-36*(21)	vía circular.....	1-11*(14)	viga de chapa y pletinas.....	4-06*(17)



viga embrochada.....	3-15•(14)	zapata.....	4-01•(16)
viga en doble L.....	3-20•(30)	zapata.....	4-13•(20)
viga en doble T.....	3-17•(34)	zapata.....	4-26•(18)
viga en T.....	3-17•(31)	zapata.....	6-09•(5)
viga en U.....	3-20•(29)	zapata aislada.....	3-21•(18)
viga escuadrada.....	6-19•(31)	zapata centrada.....	3-21•(13)
viga Howe.....	3-30•(16)	zapata corrida.....	3-21•(11)
viga hueca.....	3-17•(32)	zapata corrida.....	3-23•(4)
viga hueca.....	3-20•(28)	zapata corrida.....	4-05•(4)
viga laminada.....	3-17•(33)	zapata corrida.....	4-06•(16)
viga longitudinal.....	4-06•(4)	zapata de bloqueo.....	5-14•(25)
viga maciza.....	3-17•(28)	zapata de freno.....	5-14•(25)
viga maciza.....	3-18•(2)	zapata escalonada.....	3-21•(17)
viga maestra.....	3-15•(12)	zapata excéntrica.....	3-21•(16)
viga mensular.....	6-11•(18)	zapata nervada.....	3-21•(20)
viga metálica.....	3-20•(33)	zapatón.....	3-17•(21)
viga metálica.....	4-06•(25)	zaranda.....	6-34•(9)
viga Pratt.....	3-30•(15)	zarpa.....	3-21•(10)
viga riostra.....	3-17•(14)	zenit.....	6-01•(18)
viga riostra.....	4-06•(22)	zócalo.....	2-17•(17)
viga solera.....	3-17•(10)	zócalo.....	3-03•(26)
viga solera.....	5-24•(11)	zócalo.....	3-31•(24)
viga Warren.....	3-30•(17)	zócalo.....	3-45•(16)
vigas.....	3-17•(27)	zócalo.....	6-11•(19)
vigas.....	3-18•(1)	zócalo.....	6-17•(10)
vigas.....	3-30•(14)	zócalo de obra.....	3-17•(15)
viguería.....	4-06•(9)	zoco.....	1-13•(12)
vigueta de cerámica armada.....	3-20•(15)	zoco.....	1-20•(25)
vigueta de hormigón armado.....	3-20•(19)	zona agrícola.....	1-08•(17)
vigueta metálica.....	3-20•(12)	zona de afección.....	4-17•(2)
vigueta nervada.....	3-20•(37)	zona de almacenamiento.....	1-18•(16)
vigueta voladiza.....	3-15•(8)	zona de andenes.....	4-23•(10)
villa.....	2-11•(1)	zona de casco viejo.....	1-09•(19)
villa.....	2-15•(9)	zona de desarrollo industrial.....	1-09•(26)
villar.....	1-02•(23)	zona de desenganche.....	4-24•(6)
virotillo.....	3-18•(19)	zona de dominio público.....	4-17•(13)
visera.....	6-10•(26)	zona de embarque.....	4-25•(12)
visor.....	6-03•(6)	zona de ensanche.....	1-09•(20)
visual.....	6-01•(14)	zona de espera.....	4-25•(25)
vivienda.....	2-10•(4)	zona de formación.....	4-24•(4)
vivienda.....	5-28•(2)	zona de influencia.....	1-03•(21)
viviendas.....	2-15•(1)	zona de operaciones.....	5-26•(29)
viviendas plurifamiliares.....	1-16•(28)	zona de parada.....	4-25•(29)
viviendas unifamiliares.....	1-16•(25)	zona de peligro.....	1-18•(20)
voladizo.....	4-07•(14)	zona de protección.....	1-03•(22)
voladura.....	6-06•(30)	zona de protección agrícola.....	1-03•(7)
volante.....	5-16•(28)	zona de protección ecológica.....	1-03•(9)
volquete.....	6-06•(10)	zona de remodelación urbana.....	1-09•(25)
voltamperímetro.....	6-43•(24)	zona de seguridad.....	1-18•(21)
volumen disconforme.....	1-15•(32)	zona de servicio.....	1-25•(34)
volumen máximo.....	1-15•(17)	zona de servidumbre.....	4-17•(4)
volumen máximo.....	1-18•(35)	zona de tránsito.....	1-03•(23)
vomitório.....	2-06•(17)	zona de volumetría específica.....	1-09•(27)
vuelo máximo.....	1-17•(27)	zona forestal.....	1-08•(16)

## y

yacimiento arqueológico.....	1-03•(18)	zona peatonal.....	1-11•(27)
yeso.....	6-36•(26)	zona peatonal.....	1-14•(16)
yunque.....	6-08•(5)	zona residencial.....	1-03•(16)
yunque.....	6-41•(17)	zona residencial.....	1-09•(21)

## z

zaguán.....	2-10•(23)	zona rústica.....	1-08•(18)
zampa.....	4-01•(29)	zona verde.....	1-14•(10)
zampeado.....	3-17•(26)	zona verde.....	1-16•(18)
zampeado.....	5-03•(8)	zonificación.....	1-08•(12)
zampeado.....	5-04•(9)	zonificación.....	1-09•(11)
zanca.....	2-19•(18)	zonificación.....	3-60•(31)
zanja.....	1-06•(22)	zuncho.....	3-01•(19)
zanja.....	5-05•(5)	zuncho.....	3-19•(32)
zanja.....	6-05•(18)	zuncho.....	5-24•(2)
zanja colectora.....	5-02•(23)	zuncho.....	6-16•(18)
zanja de servicios.....	1-21•(7)		
zanja submarina.....	5-22•(10)		
zanquín.....	2-17•(14)		
zapata.....	3-23•(21)		
zapata.....	3-29•(6)		

## Capítulo 1: Urbanismo

### Territorio e planeamento

Morfoloxía e representación .....	1-01
Morfoloxía da chaira.....	1-02
Planeamento da chaira.....	1-03
Morfoloxía da montaña.....	1-04
Planeamento da montaña .....	1-05
Agrimensura.....	1-06

### Cidade

Área metropolitana.....	1-07
Plan xeral I. Estrutura xeral do territorio.....	1-08
Plan xeral II.....	1-09
Supresión de barreiras arquitectónicas.....	1-10
Mallas urbanas .....	1-11
Núcleos antigos .....	1-12
Remodelación dun núcleo antigo.....	1-13
Ensanche.....	1-14
Rueiro de casas.....	1-15
Regulación do solo urbanizable .....	1-16
Tipoloxías residenciais.....	1-17
Tipoloxías industriais.....	1-18

### Ordenación urbana

Vía urbana .....	1-19
Rede viaria urbana.....	1-20
Subsolo urbano .....	1-21
Parque .....	1-22
Xardín urbano .....	1-23
Mobiliario urbano.....	1-24
Equipamentos.....	1-25
Cemiterio .....	1-26

## Capítulo 2: Edificios

### Edificios públicos

Igrexa. Exterior .....	2-01
Igrexa. Elementos exteriores.....	2-02
Igrexa. Interior.....	2-03
Igrexa. Elementos interiores .....	2-04
Teatro.....	2-05
Polideportivo .....	2-06
Castelo. Visión global .....	2-07
Castelo. Elementos diversos .....	2-08

### Vivendas

Bloque de edificios .....	2-09
Planta dunha vivenda .....	2-10
Casa unifamiliar .....	2-11
Xardín con piscina .....	2-12
Casa de campo. Exterior.....	2-13
Casa de campo. Elementos interiores .....	2-14
Outros edificios I.....	2-15

### Edificios

Outros edificios II.....	2-16
--------------------------	------

### Espazos interiores

Escaleiras. Partes.....	2-17
Escaleiras. Tipos segundo a forma .....	2-18
Escaleiras. Tipos segundo o sistema construtivo .....	2-19
Chanzos. Partes e tipos.....	2-20
Baño e lavabo .....	2-21
Sanitarios. Tipos I.....	2-22
Sanitarios. Tipos II.....	2-23
Cociña e lavadoiro .....	

## Capítulo 3: Elementos construtivos do edificio

### Obras de fábrica

Parede. Partes .....	3-01
Paredes. Tipos .....	3-02
Elementos lineais. Partes .....	3-03
Elementos lineais. Tipos.....	3-04
Arco. Elementos .....	3-05
Arcos. Tipos segundo a figura do intradorso I.....	3-06
Arcos. Tipos segundo a figura do intradorso II.....	3-07
Arcos. Tipos segundo a fronte, o intradorso e o extradorso .....	3-08
Arcos. Tipos segundo a función ...	3-09
Bóveda. Elementos .....	3-10
Bóvedas de canón ou de volta perfecta .....	3-11
Bóvedas de intersección de canón e trompas.....	3-12
Bóvedas de dobre curvatura .....	3-13
Arcos e bóvedas. Tipos segundo a organización construtiva .....	3-14

### Estruturas

Elementos .....	3-15
Accións .....	3-16
Estruturas de madeira.....	3-17
Estruturas de aceiro.....	3-18
Armaduras de formigón .....	3-19
Forxados .....	3-20

### Cimentos e contención

Zapatas e recalzos .....	3-21
Estacas.....	3-22
Muros de contención .....	3-23
Muros pantalla. Construción, tipos e elementos .....	3-24

### Cubertas

Cubertas planas. Elementos e tipos .....	3-25
Cuberta inclinada. Elementos .....	3-26
Cubertas inclinadas. Tipos.....	3-27
Tellas e tellados .....	3-28
Estrutura do soporte de cubertas. Elementos.....	3-29
Estrutura do soporte de cubertas. Tipos.....	3-30

### Fachadas

Fachada. Elementos .....	3-31
Fachadas de ladrillo. Tipos .....	3-32
Fachadas prefabricadas.....	3-33
Ocos. Elementos e tipos .....	3-34
Pechamento de ventás. Elementos	3-35
Pechamento de ventás. Tipos .....	3-36
Persianas. Tipos e elementos.....	3-37
Portas exteriores .....	3-38
Porta. Elementos .....	3-39

### Divisións e acabados interiores

Portas interiores.....	3-40
Anteparos e tabiques.....	3-41
Pavimentos pétreos continuos.....	3-42
Pavimentos pétreos descontínuos.	3-43
Parqués, moquetas e pavimentos plásticos .....	3-44
Revestimentos.....	3-45
Falsos teitos.....	3-46

### Instalacións

Instalacións de auga e gas .....	3-47
Instalacións de auga e gas. Componentes .....	3-48
Billas e válvulas. Tipos e partes...	3-49
Quentadores de auga. Tipos e partes .....	3-50
Rede de desaugadoiros .....	3-51
Rede de desaugadoiros. Componentes .....	3-52
Climatización. Calefacción.....	3-53
Climatización. Sistemas por aire ..	3-54
Instalacións de ventilación.....	3-55
Conducións eléctricas .....	3-56
Instalacións eléctricas.....	3-57
Aparellos de iluminación.....	3-58
Lámpadas.....	3-59
Mecanismos eléctricos .....	3-60
Elevadores e componentes mecánicos .....	3-61
Outros transportes .....	3-62
Instalacións de protección.....	3-63
Instalacións de comunicación e antirroubo .....	3-64

## Capítulo 4: Infraestruturas de transporte e comunicación

### Pontes e túneles

Pontes. Elementos .....	4-01
Pontes. Tipos I .....	4-02
Pontes. Tipos II .....	4-03
Pontellas .....	4-04
Pontes de lousa. Partes .....	4-05
Pontes de trabes. Partes .....	4-06
Túnel. Partes .....	4-07
Construción de túneles .....	4-08

### Estrada

Estradas. Tipos .....	4-09
Interseccións. Tipos .....	4-10
Enlace. Partes .....	4-11
Enlaces. Tipos .....	4-12
Pavimentos flexibles. Seccións e detalles .....	4-13
Pavimentos flexibles. Maquinaria .....	4-14
Pavimentos ríxidos .....	4-15
Elementos de trazado .....	4-16
Elementos legais .....	4-17
Mobiliario e sinalización I .....	4-18
Mobiliario e sinalización II .....	4-19
Mantemento e servizos viarios .....	4-20

### Ferrocarril

Ferrocarril. Instalacións fixas .....	4-21
Cruzamento ferroviario con desviación .....	4-22
Estación de pasaxeiros .....	4-23
Estación de mercadorías .....	4-24

### Aeroporto

Aeródromo. Pistas e terminais .....	4-25
-------------------------------------	------

### Telecomunicacións

Torre de telecomunicacións .....	4-26
----------------------------------	------

## Capítulo 5: Construcións hidráulicas

### Obras hidráulicas

O río e a conca .....	5-01
Aproveitamentos da auga subterránea .....	5-02
Obras de protección e canalización dun curso .....	5-03
Obras de captación e derivación .....	5-04
Obras de conducción .....	5-05
Depósitos .....	5-06
Canle. Sección e tipos .....	5-07
Canle. Construción .....	5-08
Redes de rega .....	5-09
Esclusa .....	5-10
Salto de auga .....	5-11
Salto de auga. Elementos interiores .....	5-12
Presa. Partes .....	5-13
Presa. Tipoloxía .....	5-14
Presa. Elementos de evacuación e disipación .....	5-15
Presa. Comportas .....	5-16
Presa. Elementos interiores .....	5-17
Presa. Construción .....	5-18
Estación depuradora de augas residuais .....	5-19
Depuradoras. Elementos I .....	5-20
Depuradoras. Elementos II .....	5-21

### Obras marítimas

Emisario submarino .....	5-22
Porto. Visión xeral .....	5-23
Porto. Obras interiores .....	5-24
Porto. Obras exteriores .....	5-25
Porto. Instalacións portuarias .....	5-26
Maquinaria de construción e mantemento .....	5-27
Faros e sinais marítimos .....	5-28

---

## Capítulo 6: Execución da obra

---

**Obra en curso**

Sinalización e topografía.	
Operacións .....	6-01
Sinalización e topografía.	
Ferramentas .....	6-02
Sinalización e topografía.	
Aparellos I .....	6-03
Sinalización e topografía.	
Aparellos II .....	6-04
Traza .....	6-05
Derrubas .....	6-06
Solo e subsolo .....	6-07
Maquinaria de escavación e cimentación .....	6-08
Obras de explanación .....	6-09
Maquinaria de explanación .....	6-10
Encofrados e cimbras .....	6-11
Estadas .....	6-12
Erección dun edificio .....	6-13
Equipamento persoal de protección .....	6-14

**Materiais e métodos de unión**

Fábricas de pedra e ladrillo .....	6-15
Pezas cerámicas I .....	6-16
Pezas cerámicas II .....	6-17
Vidro .....	6-18
Formas de madeira .....	6-19
Unións de madeira I .....	6-20
Unións de madeira II .....	6-21
Ferraxaría I .....	6-22
Ferraxaría II .....	6-23
Ferraxaría III .....	6-24
Formas e unións de metal I .....	6-25
Formas e unións de metal II .....	6-26
Formas e molduras xerais I .....	6-27
Formas e molduras xerais II .....	6-28
Derramo dos materiais .....	6-29
Aparellos de ensaio e diagnose ...	6-30

**Oficios**

Estudo de proxectos .....	6-31
Instrumentos de debuxo e delineación .....	6-32
Ramo de albanel. Ferramentas .....	6-33
Ramo de albanel. Utensilios .....	6-34
Ramo de pintor .....	6-35
Ramo de estucador e escaiolista ..	6-36
Ramo de carpinteiro.	
Instrumentos .....	6-37
Ramo de carpinteiro.	
Ferramentas I .....	6-38
Ramo de carpinteiro.	
Ferramentas II .....	6-39
Ramo de carpinteiro.	
Ferramentas III .....	6-40
Ramo de cerralleiro .....	6-41
Ramo de vidreiro .....	6-42
Ramo de electricista .....	6-43
Ramo de pedreiro e marmorista ...	6-44

# O Dicionario visual da construción, unha obra viva

Os autores do Dicionario visual da construción son conscientes de que, non obstante o esforzo investido, esta obra non pode ser completa nin definitiva, que hai formas que non recollimos, conceptos que se nos escaparon, variantes locais de maneiras de dicir ou de construír, etc.

Por iso concibimos este dicionario coma unha obra aberta. Aberta a ampliacións, a modificacións. En definitiva, unha obra tan viva coma pretendemos que sexa a nosa lingua, coma o noso sector.

A ficha que se reproduce pretende que todos os que desexen achegar un termo interesante, un matiz necesario, un comentario ou calquera información que poida arriquecer este dicionario. Queremos que esta obra sexa unha obra de todos.

Facemos chegar as vosas contribucións enviando fotocopias da ficha a:

**Colexio Oficial de Arquitectos de Galicia**  
**Delegación de Lugo**  
**Rúa Xeneral Tella, 13**  
**27002 LUGO**

ou por correo electrónico a [delegacionlugo@coag.es](mailto:delegacionlugo@coag.es)  
Grazas por anticipado.

DICCIONARIO VISUAL DA CONSTRUCIÓN	
FICHA DE PROPOSTAS	
<b>Documentación gráfica</b>	
.....	
.....	
.....	
<b>Termo</b>	<b>Documentado en:</b>
Galego .....	.....
Castelán .....	.....
<b>Definición</b>	
.....	
.....	
<b>Observación</b>	
.....	
.....	
<b>Información achegada por:</b>	
Nome .....	Apelidos .....
Profesión .....	.....
Enderezo .....	.....
Teléfono .....	e-mail .....

# Execución da

# Infra

# Elementos cons

# Edificios

# Ur

# Elen

# onstruções hi

# onstrutivos d

# infraest



**1. Urbanismo**



**2. Edificios**



**3. Elementos construtivos do edificio**



**4. Infraestruturas de transporte e comunicación**



**5. Construcións hidráulicas**



**6. Execución da obra**



**7. Índice de termos galegos  
Índice de termos casteláns**



**C.O.A.G**

Colexio Oficial de  
Arquitectos de Galicia

ISBN: 84-85665-63-5



9

788485 665631