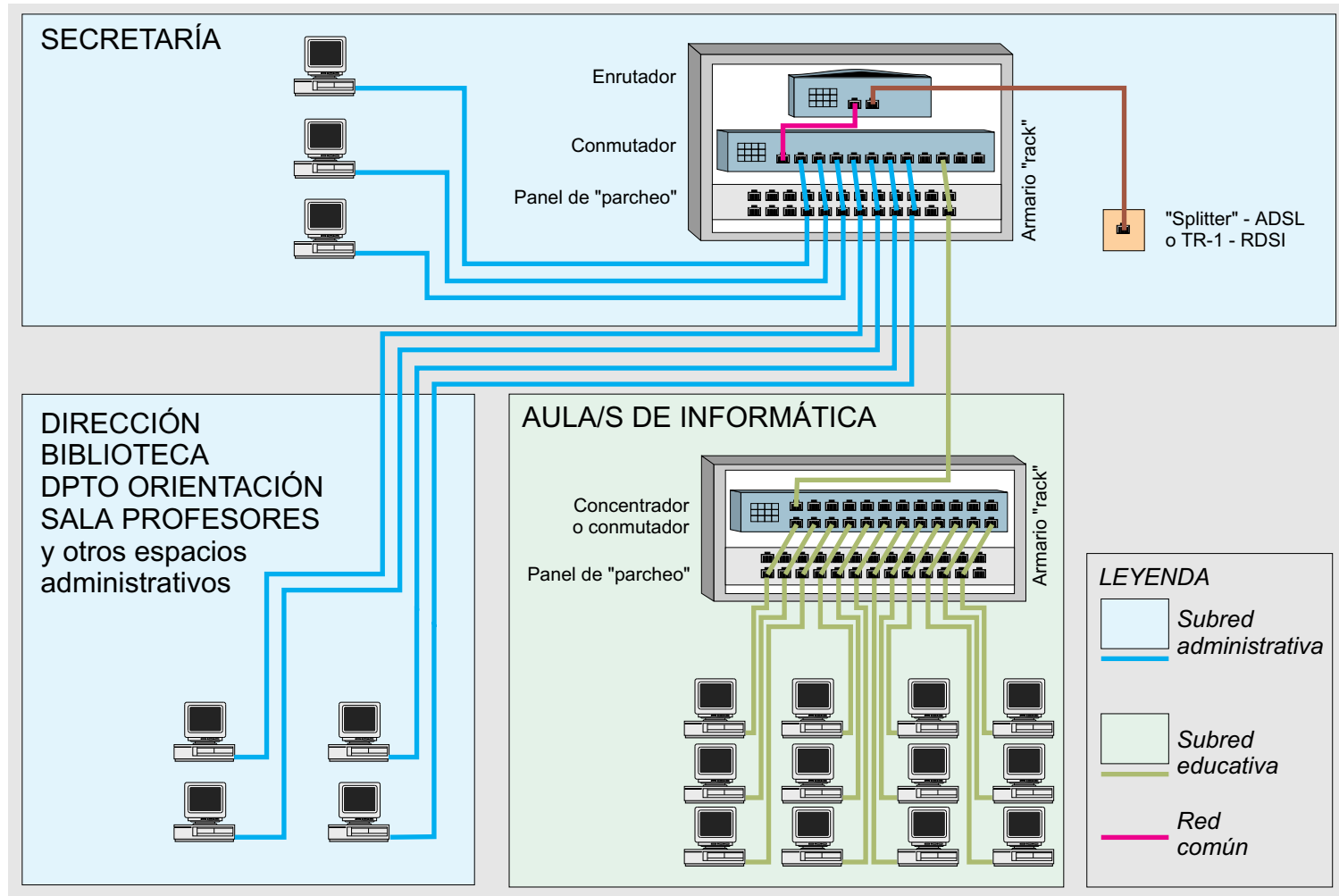


Esquema de red de área local dun centro (inicial)



Detalle do conmutador principal dun centro



HOME PORT ADDRESS SNMP STP CDP SPAN CONSOLE STATISTICS SYSTEM CGMP

Apply

Apply the new settings to the current configuration

Revert

Revert to the previous settings

Help

Catalyst 1900 Switch Manager

Basic System Configuration

Name of Switch:

Switch IP Address:

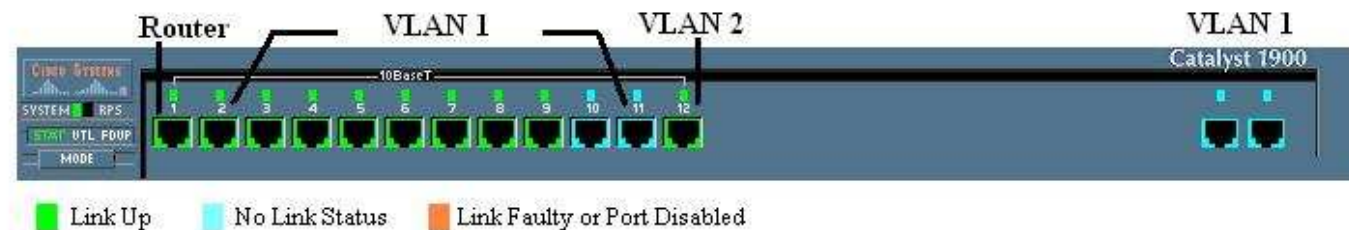
Physical Location:

User/Contact Name:

Assign/Change Password:

Reconfirm Password:

All contents copyright
© 1998 by Cisco
Systems, Inc.



Esquema de direccionamento IP dun centro

ASIGNACIÓN DE DIRECCIONES IP PARA OS EQUIPOS	
Direccións IP dos PCs de Administración	Desde 69.55.106.50 ata 69.55.106.70
Direccións IP dos PCs de Docencia	Desde 69.55.106.71 ata 69.55.106.234
Direccións IP dos Servidores de Impresión	Desde 69.55.106.245 ata 69.55.106.254
Direccións IP dos Servidores NT	Desde 69.55.106.40 ata 69.55.106.44
Direccións IP dos Servidores UNIX e Servidores de Terminais	Desde 69.55.106.45 ata 69.55.106.49
Direccións IP de PA de Rede Wireless	Desde 69.55.106.20 ata 69.55.106.39
Direccións IP de Conmutadores Xestionables	Desde 69.55.106.10 ata 69.55.106.19

(*) A dirección .10 está reservada para o conmutador principal

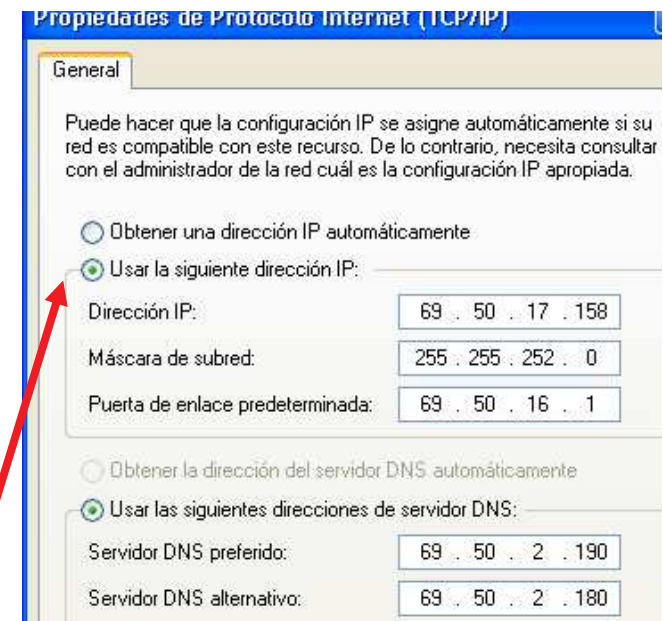
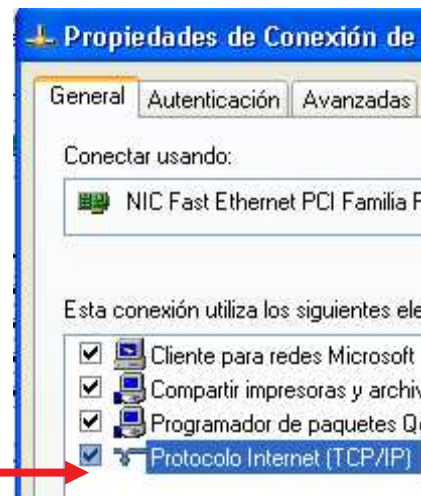
PORTA DE ENLACE E MÁSCARA DE SUBREDE	
Máscara de Subrede	255.255.255.0
Porta de Enlace (Gateway)	69.55.106.1

CONFIGURACIÓN DNS	
Servidor DNS Primario	69.50.2.190
Servidor DNS Secundario	69.50.2.180
Dominio	xunta.es
Host (Nemónico do Equipo)	EDnodo_X: Onde nodo constrúese según Nemónico do centro e onde X é o último campo da dirección IP do Host. Ver folla Anexa

Configuración de Rede en Windows XP



Premando botón derecho



Configuración de Rede en Windows XP (continuación)

Na configuración inicial de Windows XP, o acceso ó equipo desde internet ou desde a rede de área local na que se atopa está limitado, por seguridade. Para quitar esta limitación é preciso desmarcala botón correspondente na ventana de “**Propiedades avanzadas**” de **Conexión de área local**

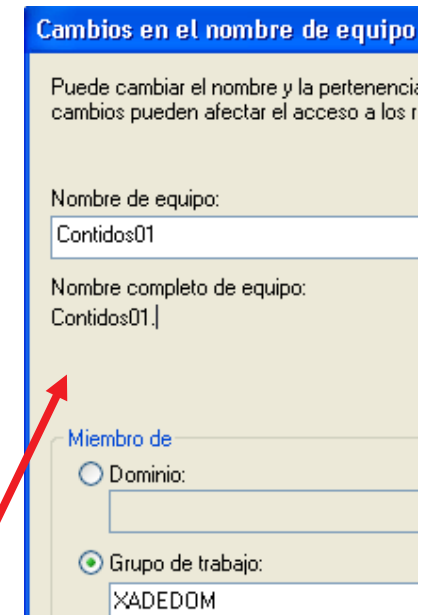
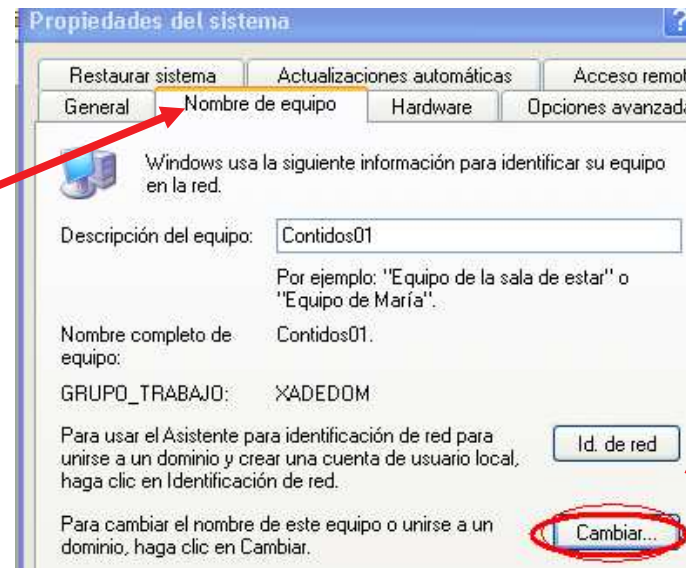
The image shows a sequence of three screenshots from Windows XP illustrating the steps to configure a local area network connection. Red arrows indicate the flow from one step to the next.

- LAN o Internet de alta velocidade:** Shows a network connection icon labeled "Conexión de área local" with the status "Habilitados" and the adapter "NIC Fast Ethernet PCI Familia...". A right-click context menu is open, with the "Propiedades" option highlighted.
- Propiedades de Conexión de área local:** Shows the "Propiedades de Conexión de área local" window with the "Avanzadas" tab selected. Under "Esta conexión utiliza los siguientes elementos", the "Protocolo Internet (TCP/IP)" is highlighted.
- Propiedades de Conexión de área local (Avanzadas):** Shows the "Avanzadas" tab in detail. The checkbox "Proteger mi equipo y mi red limitando o impidiendo el acceso a él desde Internet" is unchecked, which is the step to remove the security restriction.

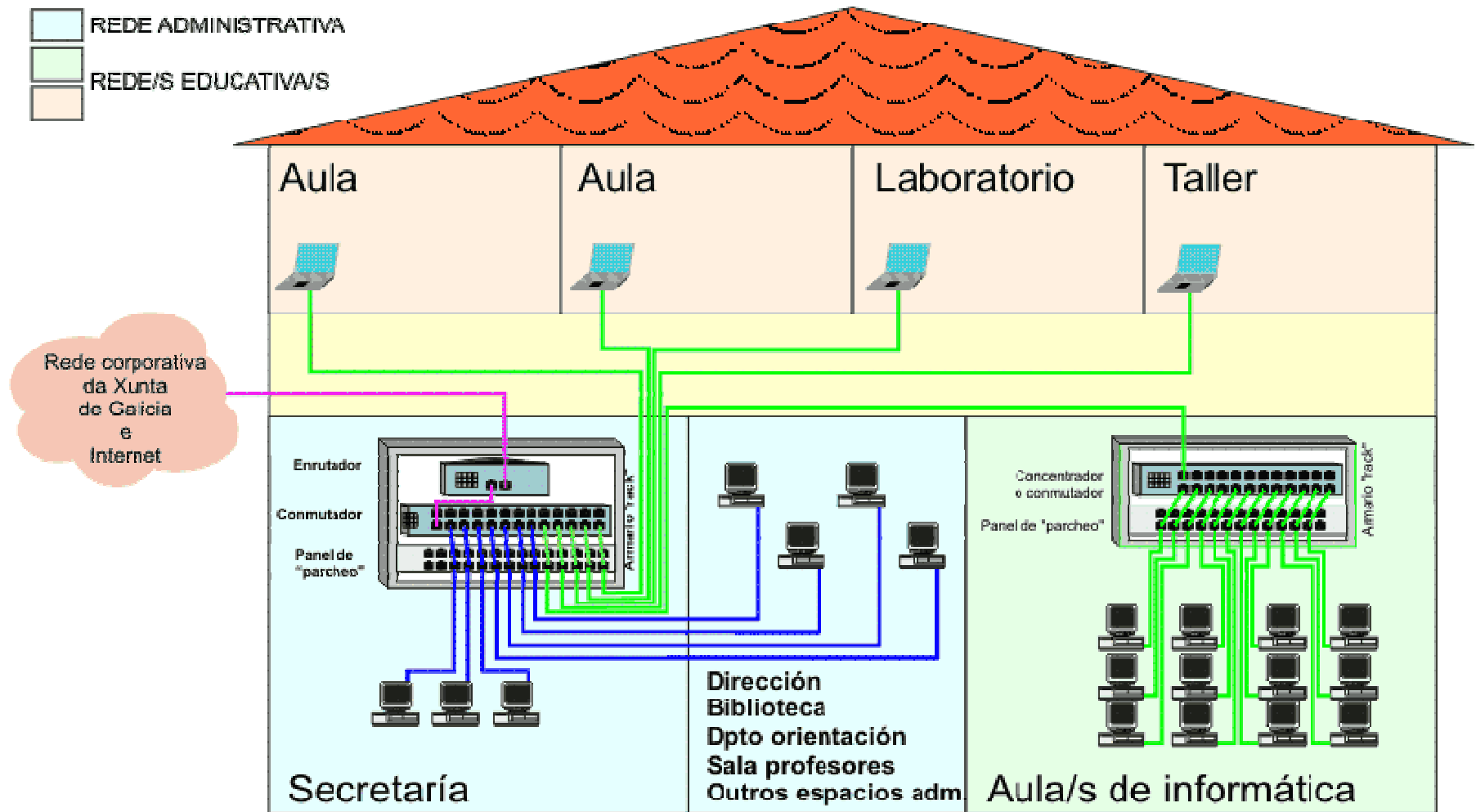
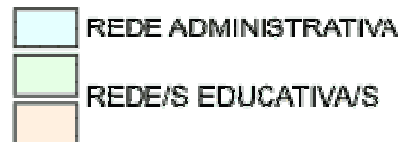
Premando botón derecho

Configuración de Rede en Windows XP (continuación)

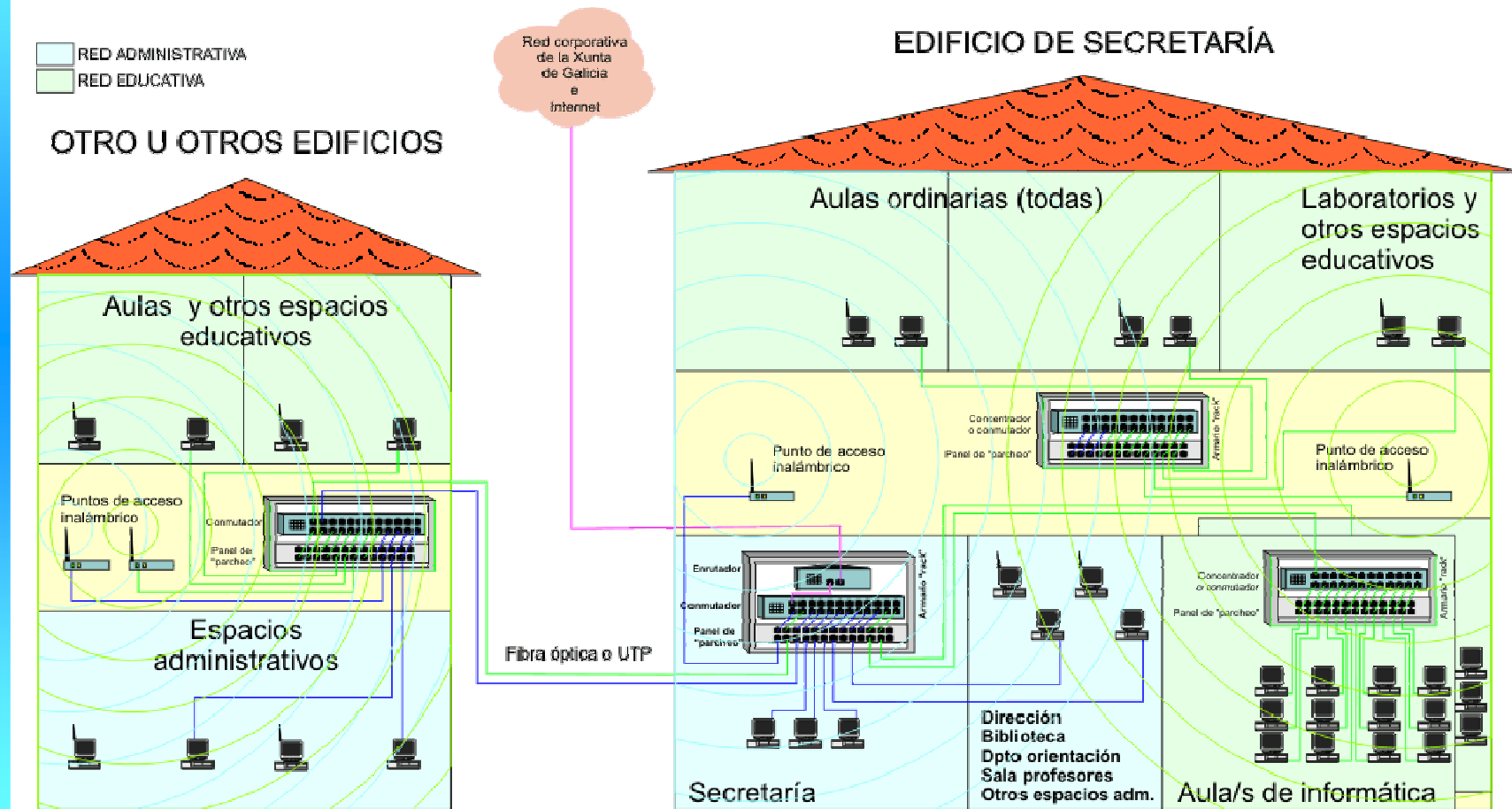
Para cambia-lo **nomre do equipo**, así como do **grupo de traballo** a que pertence, hai que prema-lo botón dereito sobre **“Mi PC”** e elexir **“propiedades”**, logo na carpeta **“Nombre de equipo”** prémase o botón **“cambiar”**.



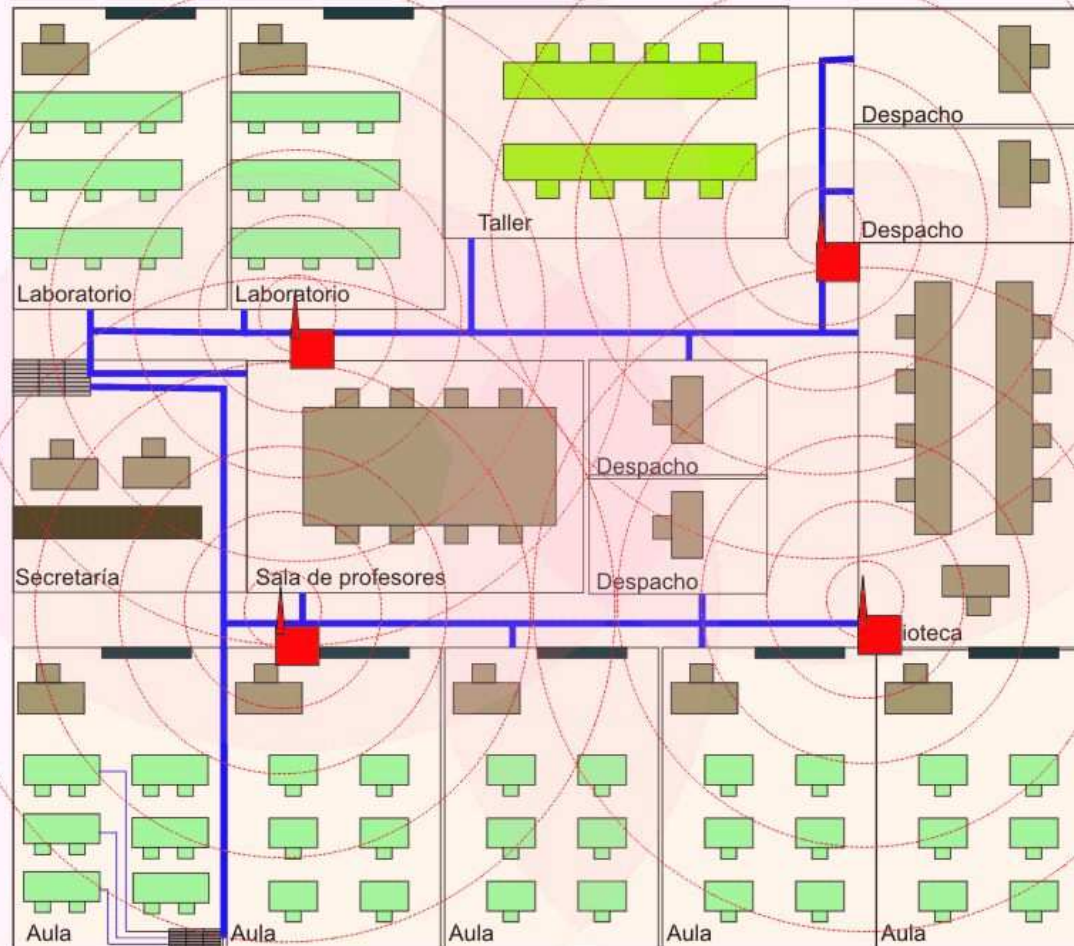
Esquema de rede de área local dun centro (sin wifi)



- Esquema de rede de área local dun centro (con wifi e fibra óptica)



Esquema de rede de área local (LAN+WLAN) dun centro



☐ Seguridade das WLAN dos centros educativos

◆ Búscase unha “seguridade perimetral”

- Non permiti-lo acceso á rede dos centros a persoas alleas aos mesmos
- Non permiti-la intercepción ou modificación do tráfico que circula pola WLAN dos centros

◆ Compromiso entre “versatilidade” e “risco”

◆ Conexión dos PAs á rede das aulas

◆ Escenarios de seguridade:

- WEP (Wired Equivalent Privacy)
 - ▲ Encriptación “débil” (40 ou 104 bits)
 - ▲ Autenticación inexistente
 - ▲ Pódese complementar co filtrado por enderezo MAC a realizar polos PAs

◆ Escenarios de seguridade (continuación)

- WPA (Wi-Fi Protected Access) con clave compartida
 - ▲ Encriptado “forte” con TKIP (Temporal Key Integrity Protocol)
 - ▲ Clave de acceso única compartida (PSK) para todo o centro
 - ▲ Autenticación mediante EAP (Extensible Authentication Protocol)
 - ▲ Funciona con cualquier hardware Wi-Fi válido para WEP sen máis que actualiza-lo software
- WPA con clave individual
 - ▲ Autenticación baseada en 802.1x e EAP
 - ▲ Servidor central RADIUS (Remote Authentication Dial-In User Service) de autenticación de usuarios
 - ▲ “Autenticación mútua” evita a conexión accidental a redes alleas
- 802.11i (IEEE, xuño de 2004)
 - ▲ Inclúe ao WPA con algunhas melloras
 - ▲ Algoritmos de encriptación máis avanzados AES-CCMP (Counter Mode CBC-MAC Protocol)

Configuración de Rede “sen fíos” (WLAN) en Windows XP

Para configura-la rede Wireless cos parámetros adecuados hai que premar o botón dereito sobre o icono de “**Conexiones de red inalámbricas**”, e logo elixi-lo botón de “**propiedades**” do “**protocolo TCP/IP**”, tal e como se fixo antes no caso de redes de área local de cable.

The image displays three screenshots from Windows XP illustrating the configuration of a wireless network. The first screenshot shows the 'Conexiones de red' window with the 'Conexiones de red inalámbricas' icon highlighted. The second screenshot shows the 'Propiedades de Protocolo Internet (TCP/IP)' dialog box with the 'Protocolo Internet (TCP/IP)' option selected and the 'Propiedades' button highlighted. The third screenshot shows the 'Propiedades de Protocolo Internet (TCP/IP)' dialog box with the 'Usar la siguiente dirección IP' option selected and the IP address fields filled with 69.50.17.158, 255.255.252.0, and 69.50.16.1.

Conexiones de red

LAN o Internet de alta velocidad

Conexiones de red inalámbricas
Conectado
Intel(R) PRO/Wireless 2200BG...

Conexión 1394 2
Deshabilitado
Adaptador de red 1394 #3

Conexión de área local
Cable de red desconectado
Realtek RTL8139/810x Family ...

Propiedades de Protocolo Internet (TCP/IP)

General

Puede hacer que la configuración IP se asigne automáticamente si su red es compatible con este recurso. De lo contrario, necesita consultar con el administrador de la red cuál es la configuración IP apropiada.

Obtener una dirección IP automáticamente

Usar la siguiente dirección IP:

Dirección IP: 69 . 50 . 17 . 158

Máscara de subred: 255 . 255 . 252 . 0

Puerta de enlace predeterminada: 69 . 50 . 16 . 1

Obtener la dirección del servidor DNS automáticamente

Usar las siguientes direcciones de servidor DNS:

Servidor DNS preferido: 69 . 50 . 2 . 190

Servidor DNS alternativo: 69 . 50 . 2 . 180

Configuración de Rede “sen fíos” (WLAN) en Windows XP (cont.)

Se a rede WLAN á que nos queremos conectar non se detecta automaticamente hai que “engadi-la” manualmente introducindo para isto os parámetros necesarios como “**SSID**” (Nome da rede), tipo de “**Autenticación**” e “**cifrado de datos**”, e por último a “**Clave de red**”.

